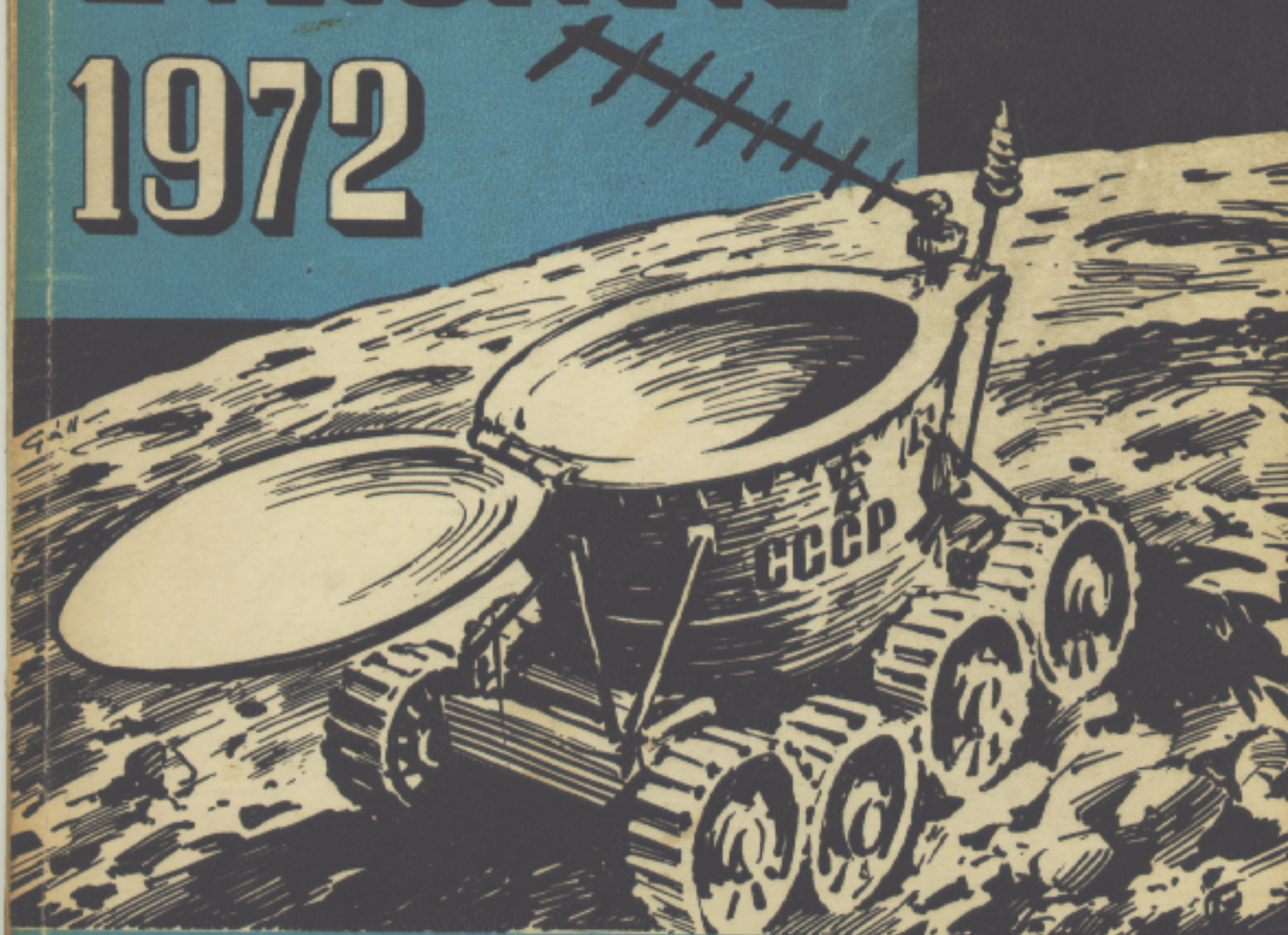


RÁDIÓ— TECHNIKA ÉVKÖNYVE 1972



A
RÁDIÓTECHNIKA ÉVKÖNYVE
— 1972 —

Szerkesztette:

Stefanik Pál főszerkesztő
okl. vill. mérnök HA 5 BT

Írták:

Albert Péter műegy. hallgató
Balázs Attila híradástechnikus HA 2 ME
Borbás István okl. vill. mérnök
Csabai Dániel híradástechnikus
Csornai László okl. vill. mérnök
Fáber József okl. vill. mérnök HA 5 JJ
Ferenczi Ödön okl. vill. mérnök
Hetényi László okl. vill. mérnök HA 5 BK
Hidvégi Tibor okl. vill. mérnök HA 5 BB
Katona Zoltán okl. vill. mérnök
Kisvölcssey András okl. vill. mérnök
Kopornoky István műszerész
Németh János okl. vill. mérnök
Papp János újságíró
Pécsi József műszerész
Polgár Tibor okl. mérnök
Rózsa Sándor okl. vill. mérnök
Stefanik Pál okl. vill. mérnök HA 5 BT
V. Sziforov akadémikus
Szlávikné Hamza Éva okl. vill. mérnök
Szücs József művezető
Tarba János okl. vill. mérnök
Tombor József okl. vill. mérnök
Turányi Gábor okl. vill. mérnök

Előszó.....	2
A Földről adott távparancsok szerint.....	4
Érdekes kapcsolások '72.....	9
Mekkora lehet a legkisebb tranzisztor.....	27
AM szignálgenerátorok.....	29
10 éves évforduló.....	45
Amatőr kapcsolások.....	55
Tranzisztoros dip-oszcillátor.....	67
Kvarcoszcillátorok.....	69
Rex-B amatőr SSB adó-vevő.....	81
Nagystabilitású oszcillátorok, rezgőkörökkel.....	88
Nevek - évszámok.....	91
Tranzisztormérő.....	99
Zajgenerátor.....	103
CQ de HA-HG.....	106
Ipari elektronika.....	113
Elektronika és otthonunk.....	125
Újszerű elektronikus orgona.....	135
Kérdés - felelet.....	141
UHF konverter.....	144
Tranzisztoros gázgyújtó.....	146
Automatikus időrelé.....	148
Elektronikus feszültségszabályozók gépkocsi dinamóhoz.....	151
Variációk egy témára.....	157
Rádió- és TV-szabályzat.....	168
A villamosvasúti vontatás úttörője.....	172
Háztartási gépeink javítása.....	174
Elektrofutrológia.....	183
Közvetlen mutató frekvencia- és fordulatszám-mérő.....	191
Precíziós fotométer.....	197
Zene + technika + vízió.....	203
Elektroakusztika otthonunkban.....	213
Az Orion AT 551 „Venus” TV-készülék.....	229
Minor táskarádió.....	233
Dolly 2 táskarádió.....	235
Riga-103 rádió-vevőkészülék.....	237
Tucana rádió-vevőkészülék.....	240
Transmira rádió-vevőkészülék.....	243
Variant-5550.....	246
Tranzisztoros oszcilloszkóp.....	255

Kiadja: Ifjúsági Lapkiadó Vállalat Budapest, VI., Révay u. 16. - A kiadásért felel: Tóth László igazgató



71.2518 Athenaeum Nyomda, Budapest - Rotációs mélynyomás - Felelős vezető: Soproni Béla igazgató

ELŐSZÓ

Idén különös megilletődéssel veszi kezébe a tollat a szerkesztő, hogy néhány soros előszóval vezesse be az idei Évkönyvet és köszöntse az olvasót.

A Rádiótechnika szerkesztősége e könyv megjelenésekor kettős jubileumot ünnepel. Mindkettő egyformán kedves nekünk és nehéz lenne a sorrendet érzelmi alapon eldönteni. De talán „*az egyik a másiknak szülő anyja*” alapon dönthetjük el a kérdést — és akkor úgy érezzük nem követtünk el nagy hibát és igazságosan is cselekedtünk.

Éppen 20 éve annak, hogy a Rádiótechnika, az MHSZ jogelődje a *Magyar Szabadságharcos Szövetség* lapjaként 1951. novemberében első ízben megjelent. A lap célkitűzéseit és feladatait egyértelműen ismertette az „*Új célokért*” című első vezércikke. Az a társadalmi átalakulás, amely lényegében még 1945-ben, a felszabadulás pillanatában elkezdődött törvényszerűen magával hozta — egy bizonyos idő elteltével — a magyar rádióamatőr mozgalomnak, szervezetenek és irányításának új alapokra való helyezését. Annak megállapítása, hogy a szocializmus építése és béke védelme a magyar rádiótechnikai dolgozók és amatőrök számára új, méreteiben eddig nem ismert feladatokat tűzött ki — egyben az „*Új*” lap feladatait is kijelölte.

Ezen a helyen — anélkül hogy el akarnánk venni lapunk idei jubileumi számának vezércikk témáját és kenyerét — röviden csak néhány mondattal szeretnénk utalni arra, hogy a „*kezdet*” bizony nem volt könnyű, az új feladatok és célkitűzések — többek között — *új embereket* is követeltek. A szerkesztőségnek abban az időben nem kevés gondot és nehézséget kellett legyőznie. Megbirkóznia olyan problémákkal, mint a meg nem értés, az „*új-jal*” való szembehelyezkedés, a „*szakmai önérzet*”, és hogy őszinték legyünk, talán nem egy esetben a lebecsüléssel és lenézéssel is. Húsz év távlatából ma már nem nehéz a mérleget illetve az egyenleget elkészíteni. Az akkor szerény 7800 példányban 24 oldalon megjelenő lap, ma már 48 000 példányban és 40 oldal terjedelemben jelenik meg — és *ma már ez is kevés!*

E számok — úgy gondoljuk — önmagukért beszélnek . . . és anélkül, hogy túlságosan bele-mélyednénk a jogos méltatásba, engedje meg a jelenkor, hogy a mai generáció meghajtsa az elismerés zászlaját a szorgos és kitartó munkát végző elődök előtt. Mert a ma lapja az ő munkájuk által lett azzá, amit mi most „*Rádiótechniká*”-nak nevezünk.

Az a nagy érdeklődés és szükségesség, amely a ma fiatalságát és emberét a megismerés ösvényén egyre előre hajtja, szülte a Rádiótechnika gyermekét: a „*Rádiótechnika Évkönyvét*”. Ez a második jubileum, amiről idén megemlékezünk. Ezzel az évkönyvünkkel az 5. évfordulót ünnepeljük. Örömmel tölt el bennünket az a tudat, hogy olvasóink megértették a kezdeményezést és a Rádiótechnika „*gyermekét*” ugyanolyan nagy szeretettel fogadták, mint magát a lapot. Őszintén törekedtünk arra, hogy elsősorban és mindenekelőtt az olvasó érdekeit tartsuk szem előtt. Akinek a könyvespolcán egymás mellett sorakoznak eddigi kiadványaink, azok konstatálhatják ezt a törekvésünket. Szerénytelenek lennénk, ha azt állítanánk, hogy feladatunkat maradéktalanul hajtottuk végre. Nem! Ezt nem akarjuk állítani, mert tudjuk, hogy egy feladatot lehet jól elvégezni a mi területünkön, de tökéletesen soha. A fejlődő igények és különösen a mi szakmánkban, a napról napra születő új megoldások ezt szinte lehetlenné teszik számunkra. Ha valaki érzi — ahogy mondani szokás — az idő rohanását ebben a mi rohanó századunkban, akkor a műszaki újságíró és szakíró ugyancsak érzi azt. Az idővel való állandó futás, igaz, hogy néha el is fáraszt egy kicsit, de a munkánk nyomán születő eredmények mindig új erőt is adnak a holnapra. És ahogyan a költő mondja „*bírjuk viselni időtlenségünk igáját*” . . . és ezt boldogan tesszük, mert az a tudat tölt el bennünket, hogy közösséget szolgálunk, a modern kornak legmodernebb technikájával foglalkozók nagy közösségét, akiknek munkája az utolsó évtizedben lehetővé tette az ember számára, hogy elszakadva már az anyaföldtől, megostromolja az eget is . . .

Idéi évkönyvünk tematikájának összeállításánál ismét egy cél vezérelt bennünket: *minél több hasznos „tanácsot” adni az olvasónak, minél sokoldalúbban és többet bemutatni a mi szakmánkból, minél jobban segítségére lenni napi feladatainak megoldásában.*

Reméljük, hogy ennek a célkitűzésnek az elérését idej évkönyvünk is sikeresen teljesíti majd. És mint annyiszor, most is arra kérjük olvasóinkat, támogassanak további munkánkban észrevételeikkel, bírálataikkal és javaslataikkal, hogy minél sikeresebben és eredményesebben szolgálhassuk a jövőben is az amatőrök népes taborát.

Köszöntjük az olvasót, jó munkát és sikerekben gazdag boldog új évet kívánunk!

Rádiótechnika Szerkesztősége

A földről adott távparancsok szerint

Vlagyimir SZIFOROV a Szovjetunió Tudományos Akadémiájának levelező tagja, az Információközlés Problémái Intézetének igazgatója

Biztosítani kell a híradástechnika, a műsorszórás és televíziózás további fejlődését a legújabb műszaki eszközök alkalmazásával... Bővíteni kell a Rádió és Televízió műsorszóró állomások hálózatát, felhasználva a földkörüli pályára juttatott híradástechnikai műholdakat is hírközlési és televízió műsoradási kapcsolatok létesítésére.

(A Szovjetunió Kommunista Pártja XXIV. kongresszusán, a Szovjetunió népgazdasági-fejlesztési, 1971—1975. évi ötéves tervének tervtárazatából.)

Az információközlés, információfeldolgozás elmélete és gyakorlata területén elért haladásról — az APN Sajtó Hírügynökség kérésére — Vlagyimir Sziforov, a Szovjetunió Tudományos Akadémiája levelező tagja a következőket mondotta el.

Mindössze 13 év telt el azóta, hogy az emberiség a kozmikus korszakba lépett, hogy megnyitotta a Föld-Világűr „rádiócsatornát”. Ez alatt a rövid idő alatt jelentősen megnőtt a világűrben létesíthető rádiókapcsolatok hatótávolsága, hatékonysága és megbízhatósága, vagyis e kapcsolatok lényeges jellemzői nagymértékben javultak. A Föld első mesterséges holdja, melyet a Szovjetunióban 1957. október 4-én bocsátottak fel, 947 kilométeres távolságból sugározta jeleit a Földre, az 1963-ban felbocsátott „Mars-I” szovjet automatikus űrállomás pedig már a Földtől 106 millió kilométer távolságból tartott fenn megbízható, kétirányú rádiókapcsolatot.

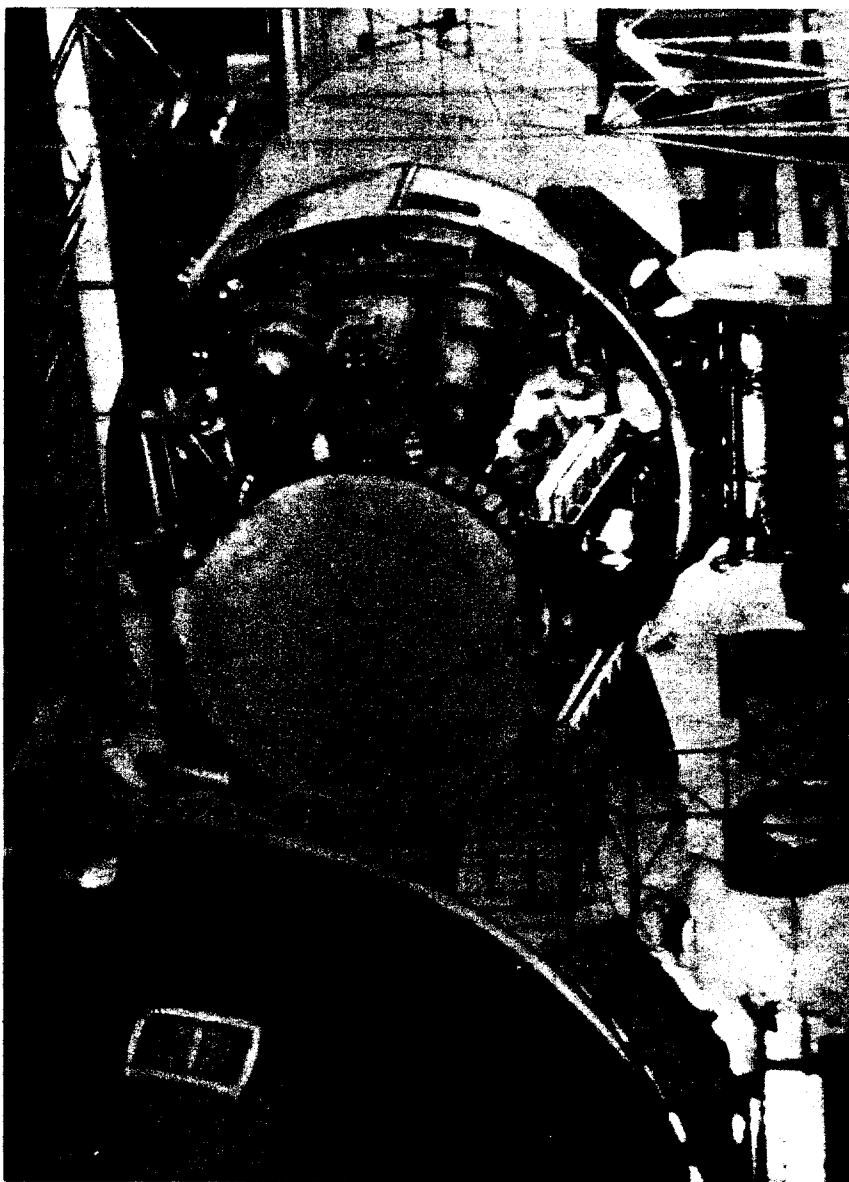
Számítások mutatják, hogy a korszerű híradástechnikai eszközök másodpercenként többmillió bináris információ egység továbbítására képesek bolygóközi távolságok viszonylatában, ami egy csatornán egyidejűleg több televízió-műsor továbbításával egyenértékű.

A hatótávolság, hatékonyság és megbízhatóság területén elért ilyen hatalmas eredményeket a világ sok országa tudósainak nagyarányú kutatómunkája tette lehetővé. Különösen ki kell emelni a rádióvevőberendezések zavarállékonysága területén végzett kutatásokat. Különösen eredményes munkát végzett e területen Vlagyimir Kolyetnyikov akadémikus, szovjet tudós, akinek kutatásai a potenciális zavarstabilitás kérdéseinek tisztázására irányultak, más szóval a maximálisan elérhető zavar elleni védeettséget kutatta, olyan ideális rádióvevőkészülék alkalmazásával, amely az adott rádióadási módszer és zavarféleségek esetén biztosítja a torzítatlan és a torzított jelek teljes megfelelőségét.

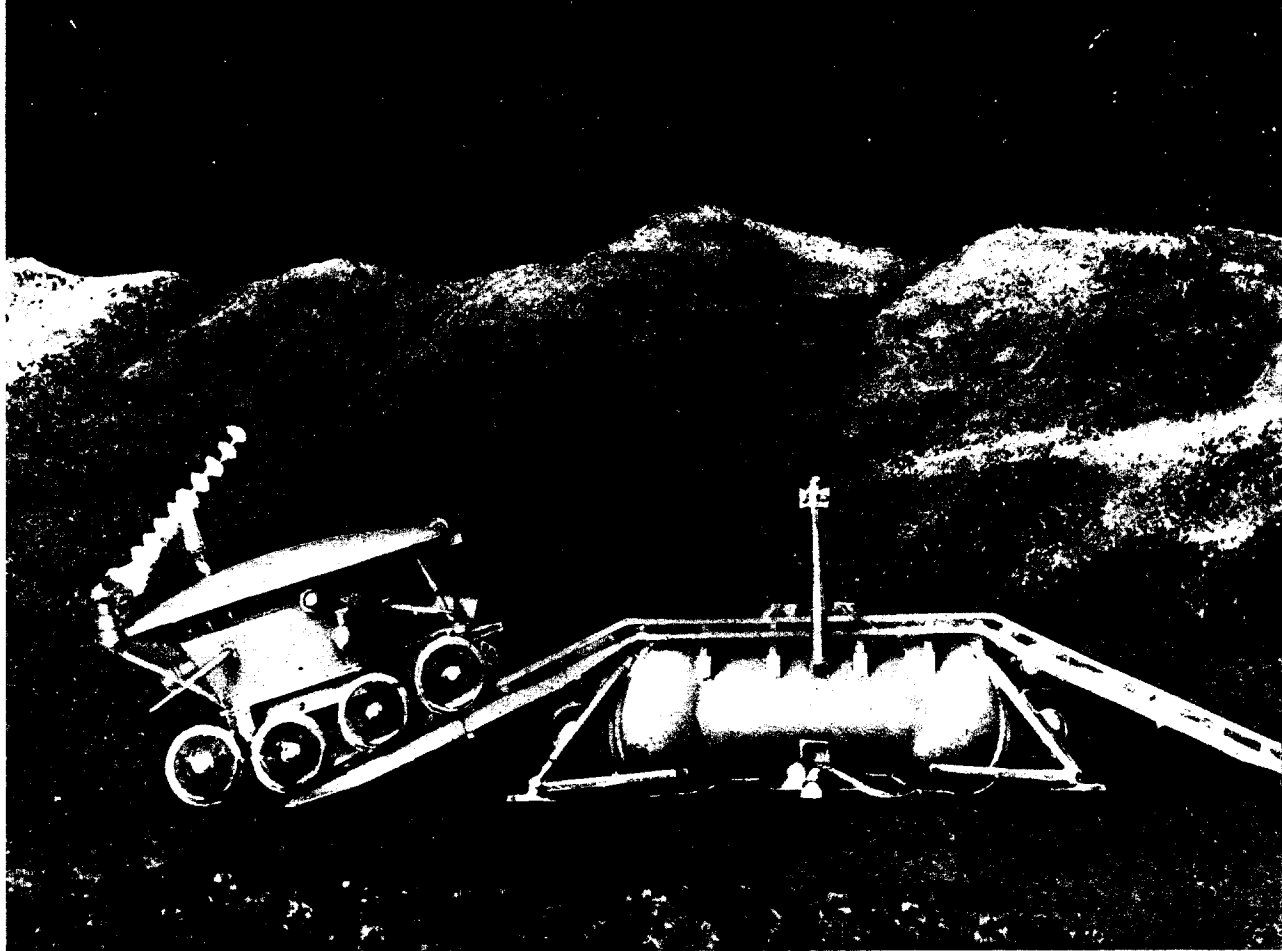
Az űrkutatás igen sok problémája lényegénél fogva komplex úton közelíthető meg, a problémák megoldása nagyszámú és nehezen elvégezhető mérés lefolytatását igényli mind a Föld felületének különböző pontjain, mind a világűrben. Hogy csak néhányat említsünk, ilyen kérdéseket számítanak a Nap és a Föld közötti kapcsolatok, az ionoszféra, a Föld mágneses és gravitációs tereinek kutatási kérdései.

A Szovjetunió az űrkutatás területén nagyarányú nemzetközi tudományos kapcsolatokat tart fenn.

Már az első mesterséges hold felbocsátása után a szocialista tábor országainak tudósaival közösen szervezték meg a mesterséges hold optikai megfigyelését. 1967-ben elfogadták a szocialista országok együttműködési programját a kozmikus fizika, meteorológia, aeronómia, híradástechnika, biológia és orvostudomány területén. A programnak megfelelően bocsátják fel az „Interkosmosz” sorozat mesterséges holdjait, melynek fedélzetén bolgár, NDK,



1. ábra. A LUNA-17 felállítása a rakétaállványra



2. ábra. 1970. november 17-én a „LUNA-17” szovjet automatikus űrállomás a Hold felületére juttatta a „Lunohod-I” holdjárművet. A felvétel a „Lunohod-I”-et mutatja, amint elhagyja a „Luna-17” leszálló fokozatát

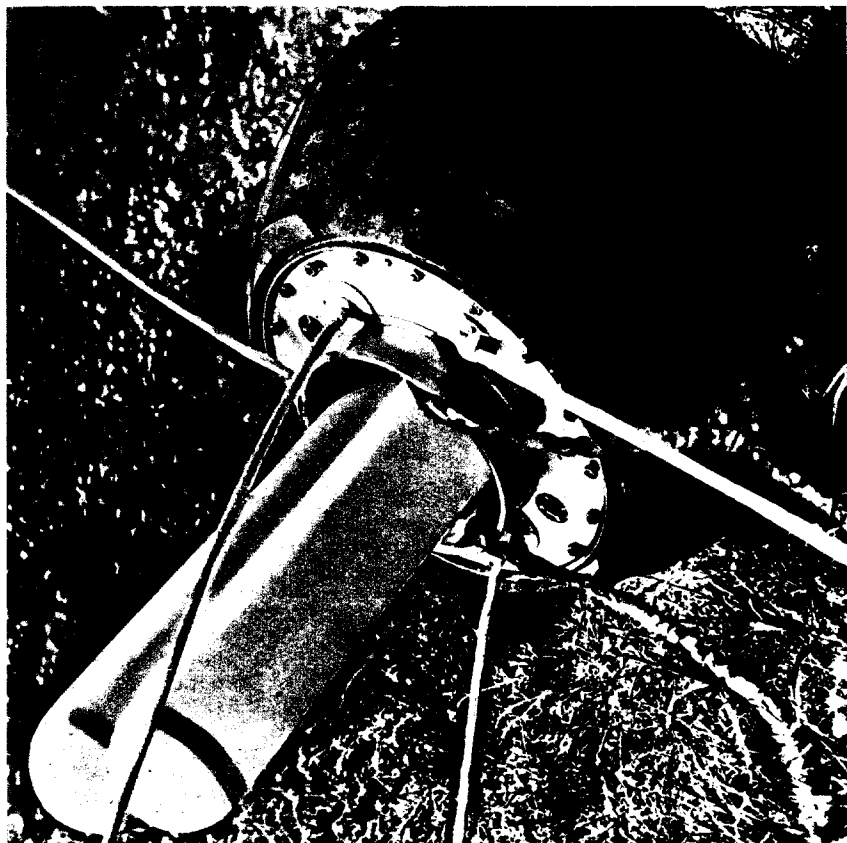
szovjet és csehszlovák tudósok által tervezett és készített tudományos berendezések foglalnak helyet.

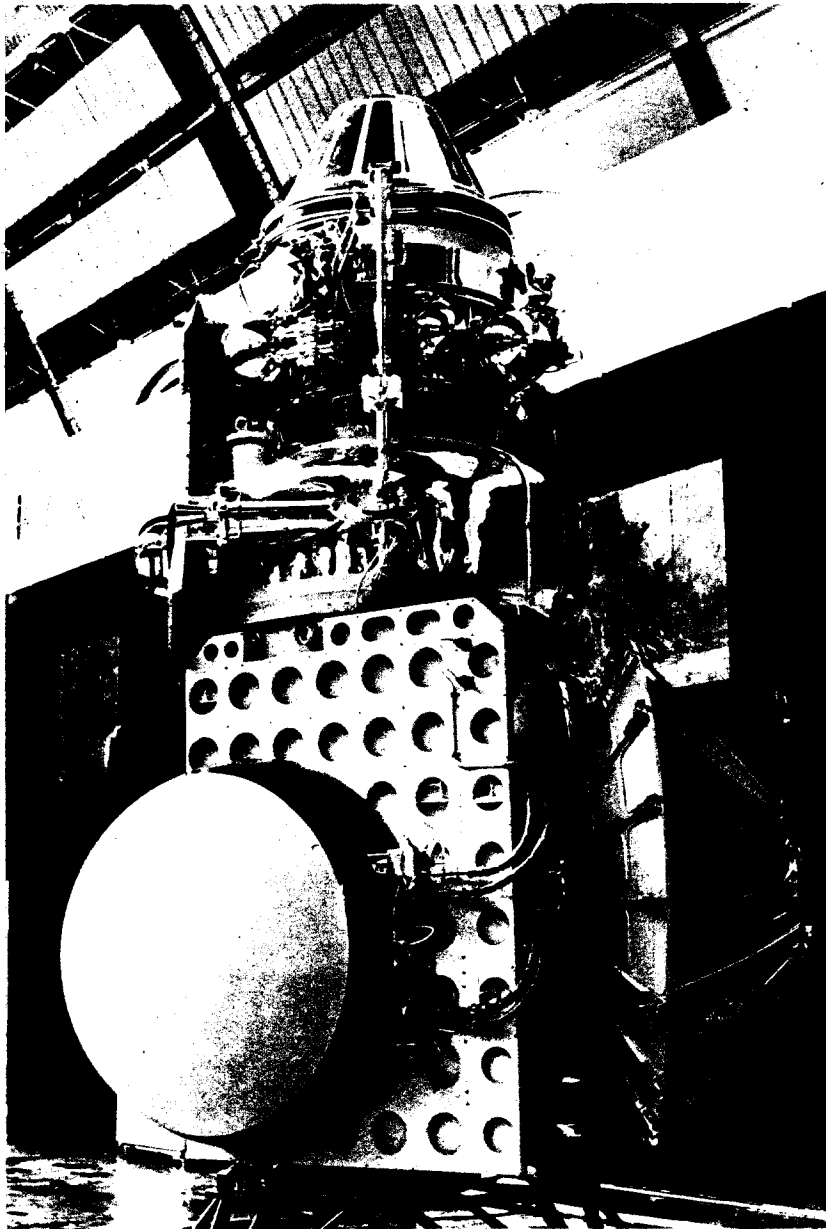
Eredményesen fejlődik a Szovjetunió és Franciaország együttműködése a kozmikus fizika, a meteorológia és a híradástechnika területén. Így például a „Luna-17” szovjet űrállomás olyan lézertükröt vitt a Hold felszínére, melyet francia tudósok és mérnökök dolgoztak ki. E tükrök a Föld-Hold rendszerben különböző kísérletek lefolytatását teszi lehetővé.

Az 1970-es évben a Szovjetunióban 87 űrkutató berendezést bocsátottak fel, olyanokat, mint a „Kozmosz”, „Molnyija”, „Meteor”, „Interkozmosz” sorozatok tagjai, a „Szojuz-9” irányítható űrhajó, a „Vénusz-7” automatikus bolygóközi állomás, a „Luna-16” automatikus űrállomás, amely kőzetmintákat juttatott a Holdról a Földre, a „Luna-17”, amely a Hold felszínére juttatta az első űnjáró holdfelületi szállító eszközt.

E berendezések mindegyike a legkülönbözőbb híradástechnikai eszközök segítségével maradéktalanul

3. ábra. A „Luna-16” automatikus űrállomás visszatérő berendezése. A felvételen a kereső antennákkal magukban foglaló, belső túlnyomással kifejlesztett műanyag ballonok láthatók





4. ábra. A „MOLNIYA-1” híradástechnikai műhold

teljesítette a kijelölt programot, a Földre értékes tudományos információt (a „Lunohod-1” pedig még jelenleg is) továbbított. Sok esetben — ahol erre szükség volt — túlmenően azon, hogy a berendezések az összes információ átviteli csatornán magas minőségi jellemzőket biztosítottak, tökéletes volt a berendezések egymásközötti kölcsönös kapcsolatának, a nagyszámú fedélzeti és földi műszerek együttműködésének logikai rendszere is.

A „Lunohod” információközlési rendszeréről

Attól a perctől kezdve, hogy a Lunohod Földünk természetes kísérőjének felszínére jutott, vagyis

1970. nov. 17. óta, nagyszámú rádió- és televízió-összeköttetés időszakban folytatták le a kutatási programot. Tekintsük át, hogy a földi állomások milyen jellegű csatornákon biztosítják a Lunohoddal az információ cserét.

Három ilyen csatorna van. Elsőnek a rádiócsatornát említhetjük, amely telemetrikus információk továbbítására szolgál arról, hogy a Lunohod különféle műszerei és készülékei milyen állapotban, milyen üzemmódban működnek. Ezen a csatornán érkeznek hozzánk a holdtalaj tulajdonságait, valamint a holdkörüli kozmikus térséget jellemző paraméterek. A második csatorna a távvezérlő parancsoké, melyen a Földről a Lunohod és berendezései manőverezéseit vezérlő parancsok

jutnak rendeltetési helyükre. A harmadik csatornán televízióadás érkezik a Holdról a Földre.

A Lunohod fedélzetéről a telemetrikus információ továbbítása úgynevezett minden irányba sugárzó antenna segítségével valósul meg. A kisugárzásra kerülő jeleket a Lunohod rádióadó berendezése állítja elő. Ez az adó többféle érzékeny készülékkel áll kapcsolatban, melyek a nagyszámú különböző paraméterre (hőmérséklet, nyomás stb.) vonatkozó adatokat alakítják át villamos áram vagy feszültség impulzusokká. A magasfokú megbízhatóság érdekében a Lunohod némely berendezését megkettőzték.

A Lunohod villamosenergia ellátási rendszere önmagában is egész sor gépből és készülékből áll. Így például a tetőszerkezetben félvezetős napelemek foglalnak helyet, melyek a hold-nap idején a Nap sugárzási energiáját villamos energiává alakítják át, s ezzel feltöltik az akkumulátorokat. Ezenkívül a Lunohodon izotópos hőforrás is található; ez fűti fel és tartja normál „szobahőmérsékleten” a műszertartályt. Persze az energiaforrásokon kívül a Lunohodon sok energiafogyasztó is van, ilyenek pl. az antennaforgató villanymotorok, a Lunohod meghajtó motorjai, a rádiócső és vevő berendezések stb. Mindezek a telemetrikus információcsatorna révén állnak kapcsolatban a földi irányítóközponttal.

Ez a csatorna, az úgynevezett ügyeleti csatorna, állandóan, még a holdéjszaka periódusában is üzemel. Ilymódon a „Lunohod-1” alapberendezéseinek állapota folyamatosan ellenőrizhető.

A földi adóállomás által továbbított vezérlőparancsokat a Lunohod kisirányítottágú antennája veszi, majd a vevőberendezésben felerősített jelekkel a fedélzeti automatikus berendezéseket működtetik. A lehetséges vezérlőparancsok száma szigorúan meghatározott. Ilyen parancsok például a Lunohod mozgásának irányítását biztosító parancsok, mint: „előre első sebességgel”, „hátra”, „fordulat öt fokkal”, „fordulat 20 fokkal” s így tovább. A meghatározott szög alatti fordulatok parancsain kívül folyamatos elfordulási parancs is továbbítható tetszőleges szögefördülésre. Szintén földi parancsra kapcsolhatók be vertikális és horizontális figyelés telefontométerei is. A négy telefontométer a Lunohod helyzetének csillagászati módszerekkel történő meghatározására szolgál.

A telemetriai és parancstovábbítási információközlő csatornák működését megfelelő módon koordinálták. Ez például jelentheti azt, hogy az állandóan bekapcsolt telemetriai csatornán küldik a vezérlőparancs csatorna bekapcsolására vonatkozó parancsot. Egy információközlési periódus kezdetekor mindekelőtt ellenőrzik a fedélzeti rendszerek helyes működését. E célból

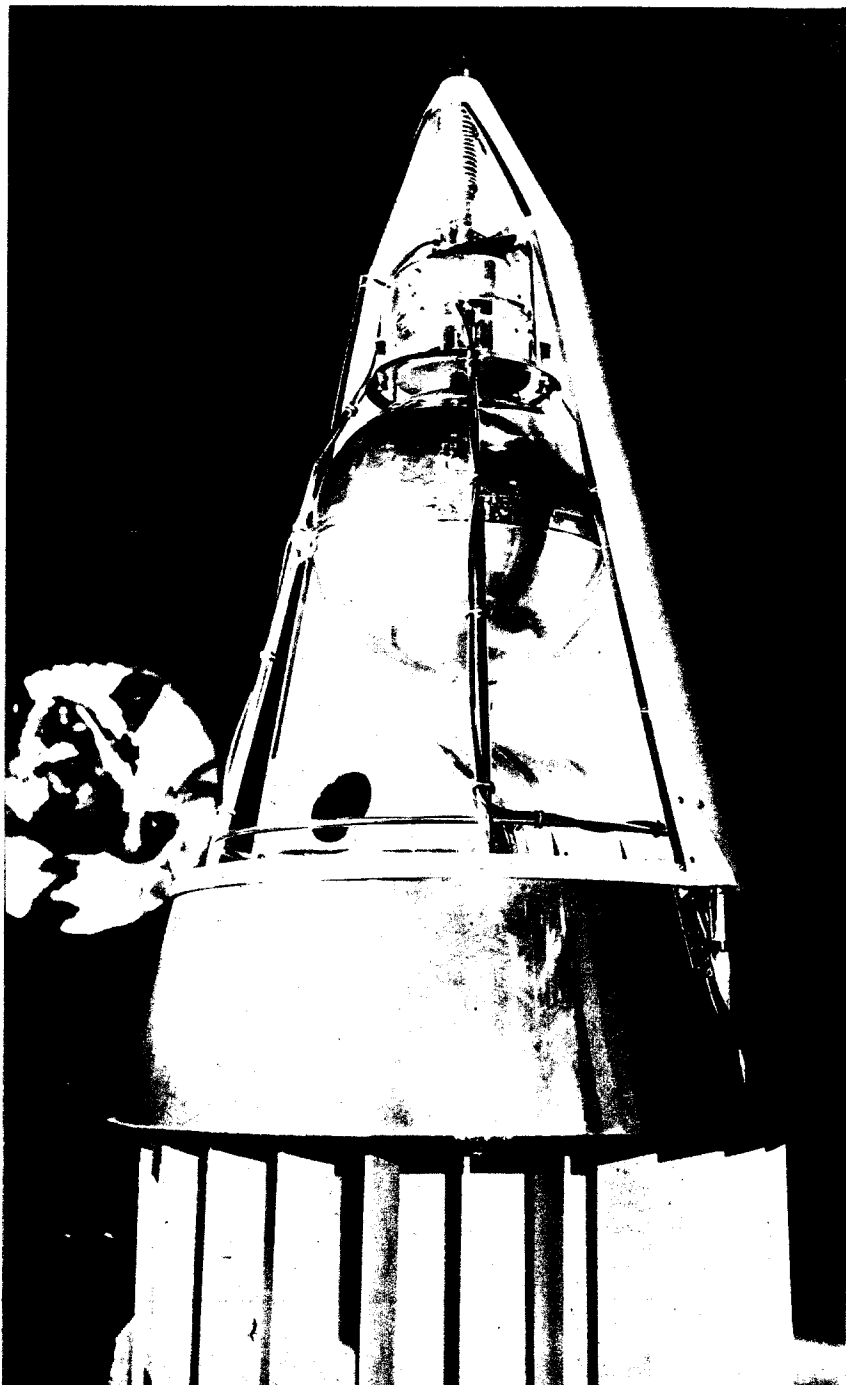
a Földről kódolt kérdéscsoportok jeleit sugározzák. A Lunohod vevő-antennája e kérdéscsoportokkal „ki-kérdezi” a telemetrikus átalakítókat, s a válaszokat a Lunohod adó-antennája a Földre sugározza, ahol a válaszokat az etalon válaszokkal egyeztetik. Ha a fedélzeti rendszerek összes paraméterei normán belül vannak, a vezérlőpulton zöld fényű „Norma” feliratú lámpa gyullad ki, ellenkező esetben vörös fényű lámpa jelzi, hogy a „Norma nem teljesül”, s ekkor részletes ellenőrzés következik.

A Lunohod harmadik csatornáján két televízió kamera jeleit sugározza a Földre. Erre a célra a fedélzeti rádióadó a kamerák jeleit élesen irányított antennán keresztül sugározza a Földre. A Lunohodnak ezt az antennáját pontosan a földi vevő-állomásra kell irányítani, amit földi vezérléssel valósítanak meg, a fedélzeti automatika és villanymotor segítségével. Az antenna helyzetét a földi vevőállomás kimenőjelének jel-zaj viszony alapján értékelik, az antenna forgatását akkor fejezik be, mikor az említett jel-zaj viszony a legkedvezőbb. Mivel éles irányítású antennáról van szó, a beállítást a Lunohod minden helyváltoztatása után megismétlik.

Külső alakját tekintve ez az antenna nagyfeszültségű szigetelő tárcsásra emlékeztet. Fontos tulajdonsága, hogy a kisugárzásra kerülő energiát koncentrálni a földi vevő-állomás irányába. Ennek következtében a Földön vett hasznos jelek erőssége jelentősen megnő, ami a televíziós képanyag jó minőségét eredményezi. A Lunohod élesen irányított antennájának méretei és súlya jóval kisebb, mint a Vénuszra küldött automatikus űrállomások antennáé. Ez azzal magyarázható, hogy a Hold esetén 400 ezer kilométer nagyságrendű távolságról van szó, míg a Vénusz űrállomások esetében jóval nagyobb távolságról, körülbelül 50 millió kilométerről.

A televíziós kamerák a Lunohod „szemei”, melyekkel minden előttük elhelyezkedő objektumot láthatóvá tesznek. A szokásos földi rendszerekhez képest a Lunohod televíziós rendszere lényeges eltéréseket mutat. A képváltás frekvenciája például jelentősen kisebb és a kamera széles látómezőben biztosít megfigyelést. E rendszer ezen kívül mérési célokra is alkalmas: a földön vett képekből meghatározhatók a Lunohod környezetében levő kövek, kráterek méretei, a „Lunohod-1” keréknyomainak távolsága stb.

A földi vevőállomáson a vett televíziós jelet automatikus írószerkezettel papírszalagra is regisztrálják. Ily módon a létesített televíziókapcsolatok időszakaiban megfigyelik azokat a körülményeket, melyek közé a Lunohod került. A rádió és televíziókapcsolat szüneteltetési időszakaiban csak az ügyeleti csatorna marad bekapcsolt állapotban.



5. ábra. A második szovjet mesterséges hold. 1957. nov. 3-án bocsátották földkörüli pályára — kutyával a fedélzetén

A „Lunohod-1” immár a negyedik holdnapot tölti munkában. Minden berendezése, köztük az adatközlési és automatikai rendszerek is normálisan működnek. Természetes kérdés, hogy milyen lesz e berendezések további üzemeltetési megbízhatósága és élettartama. Meddig lesz még képes teljesíteni funkcióit, a rárótt feladatokat?

Az első önjáró holdjármű kutató laboratórium megalkotásánál a konstruktorok nagy figyelmet szenteltek a megbízhatósági kérdéseknek, a

hosszú élettartam biztosításának, a hosszú időtartamon hibátlan működés feltételeinek. Különleges rendszer automatikusan megállítja a Lunohodot, ha mozgás közben a dőlésszög oldalra, vagy előre-hátra túl nagyra nőne meg. Másként azt mondhatjuk, hogy felborulástól automatikus rendszer védi a Lunohodot. Azonkívül, ha a helyváltoztatató rész alkatelemeire ható erők túlhaladják az előírt normát, azonnal automatikusan kikapcsolódnak a villanymotorok meghajtó feszültségei. Ami az

adatközlési és információ feldolgozási rendszerek megbízhatóságát illeti, az automatikus űrállomások kidolgozásánál a Szovjetunióban összegyűjtött tapasztalatok alapján elmondható, hogy a Lunohod rádióelektronikus rendszereinek energia-készlete többéves munkát is lehetővé tesz.

A földgömbkörüli televíziózás küszöbén

Mint a Határozat terv kimondja, az előttünk álló ötéves tervben az űrkutatási tudományos munkák folytatódnak a távolsági telefon-távíró, televízió, a meteorológiai előrejelzés, a természetes energiaforrások tanulmányozása, a földrajzi kutatások és más népgazdasági feladatok megoldása területén műholdak, automatikus és vezérelt berendezések segítségével, és folytatódnak a Hold és a Naprendszer bolygóinak alapvető tudományos kutatásai is.

Az információközlési és feldolgozási eszközök tökéletesítésének további perspektívái az űrkutatás tekintetében gyakorlatilag kimeríthetetlenek. Már napjainkban is a rádióhullámok által továbbított információk révén értékes ismereteket szereztünk nemcsak a világűr hozzáink közeleső részeiről, de olyan objektumokról is, melyek távolsága a Földtől 10 milliárd fényév nagyságrendű.

Az űrkutatási munkák eredményei jelentős segítséget nyújtanak aktuális földi problémák megoldásához, köztük például a rádió és televízió műsorszórás problémáinak megoldásához. Már működik a szovjet távolsági televízió rendszer, melynek keretében a „Molnyija-1” híradástechnikai műholdakat és az „Orbita” földi állomás rendszert használják fel. A műholdas rádió és televízió műsorközvetítés és híradástechnika perspektívája igen sokatígérő. Az ebben az irányban folytatódó munkák lehetővé teszik a földgömbi televíziózás világméretű igényeket kielégítő megoldását.



6. ábra. A holdfelszín részlete. A megjelölt helyen szállt le a „Luna-16” automatikus űrállomás, a Bőség Tengere körzetében

Tungsrám dióda adatok

Szilícium ipari planárdióda

Típus	Határadatok					Jellemző adatok Tugb = 25 °C		
	Záró-feszültség U_R V	Csúcs-záró-feszültség u_{RM} V	Nyitó-áram I_F mA	Csúcs-nyitóáram i_{FM} mA	Hőmérséklet határ T_u °C	Nyító-feszültség U_F V	Záróáram I_R μA	Záróréteg kapacitás C_j pF
BAY 93A	20	25	115	225	-55... + 200	max 1 $I_F = 10\text{mA}$	max 100 $U_R = 10\text{V}$ $T_u = 150\text{ °C}$	max 5 $f = 1\text{MHz}$ $U_R = 0\text{ V}$
Szilícium epitaxiális planárdióda gyors kapcsolóáramkörök számára.								

ÉRDEKES KAPCSOLÁSOK '72

Németh János és Szlávikné Hamza Éva okl. vill. mérnökök

Bevezetés

„Már az 1920—25-ös években léteztek olyan kristálydetektoros kapcsolások, amelyek áramforrás segítségével erősebbé tették a vételt, sőt különleges kapcsolásban rezgésre voltak képesek. Megfelelő beállítás mellett a cinkit-tellur kristály kombináció volt ilyen célra alkalmas, de az előállított rezgés erősen instabil volta miatt gyakorlati alkalmazást nem nyert. Több mint két évtizednek kellett eltelni ahhoz, hogy egy hasonló jellegű kapcsolási elem — a tranzisztor — 1948-ban megjelenhessen a szakirodalomban. Azóta bebizonyítást nyert, hogy nagyon sok erősítő áramkörben helyettesíti az elektroncsövet, különösen ott, ahol a kis méret, a súly és a jó hatásfok elsőrendű szempont. A kezdeti véleményekkel ellentétben úgy látszik, hogy nem fogja az elektroncsövet minden területről kiszorítani, hanem azzal párhuzamosan fog szerepelni, már most és még inkább az elkövetkező idők kapcsolási rajzaiban.”

Sárgult lapokban olvastuk a fenti sorokat. A Rádiótechnika 1957. áprilisi számában egyetlen, a „tranzisztorról” szóló cikk jelent meg HA 5 BK tollából. A „tranzisztor” akkor még fogalom volt. A jóslat viszont teljes mértékben bevált. Napjaink Rádiótechnikájában az arány fordí-

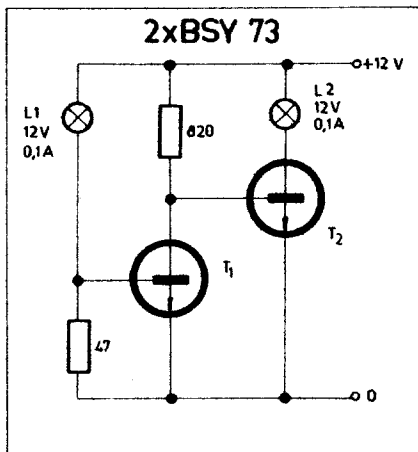
tott — néha találkozunk egy-két csöves kapcsolással is. A tranzisztor az elektroncsövet valóban nem szorította ki az elektronika minden területéről, de a mai napig elért óriási fejlődése akkor még körvonalában sem látszott. A ma amatőr fiataljai a tranzisztoros kapcsolásokon keresztül ismerkednek meg a rádiótechnika alapjaival, technikusaink, mérnökeink nagyrésze már rendszert tervez és IC-ben gondolkodik. Sorozatunk elején még tudunk Olvasóinknak új, elektroncsöves kapcsolásokat bemutatni, de 1972-ben anélkül, hogy ismétlésekbe bocsátkoznánk, ez már szinte lehetetlen. Ismertetésünk címéből ezért maradt el a „tranzisztoros” szó. A hazai alkatrész-ellátás, ha lassan is, de fejlődik, így a bemutatott kapcsolásokat, ha nem is teljes értékű, de közelítő helyettesítő elemekkel olvasóink közül sokan megépíthetik. Kapcsolási leírásaink végén, az eddigi szokásunkhoz híven megadjuk az áramkörökben alkalmazott félvezető elemek főbb adatait.

Sorozatunk minden kedves Olvasójának sok sikert és eredményekben gazdag boldog új esztendőt kívánunk

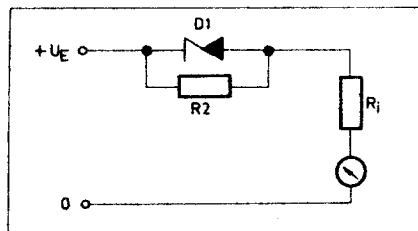
a Szerzők

1. Biztonsági jelzőlámpa kapcsoló

Az olyan berendezésekben, melyekben a jelzőlámpa veszélyt, vagy meghibásodást jelez, az izzó hibája nemkívánatos következményeket okozhat. Az 1. ábrán egy egyszerű áramkört láthatunk, melyben az L1 izzó kimaradása esetén az L2 automatikusan bekapcsolódik. A két-tranzisztoros áramkörben amíg L1 ég, az izzó áramának egy része a T₁ bázisát vezérli. Ekkor ez a tranzisztor vezet, a T₂ pedig zárt állapotban van. Míhelyt az L₁ izzó kiég, vagy rossz kontaktus következtében nem világít, T₁ lezár, a T₂ tranzisztor vezet és kigyullad az L₂ izzó. A kapcsolást könnyen átalakíthatjuk más feszültségre és áram-áramra. 24 V, 50—100 mA-es izzó alkalmazásakor a BSY 73 tranzisztorokat BSY 75-re



1. ábra. Jelzőlámpa-kapcsoló

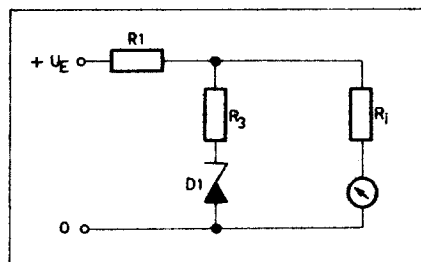


2. ábra. Műszerskala kezdeti komprimáló áramkör

kell kicserélni és a 820 ohmos kollektorellenállást 1,5 kohmra kell növelni. Nagyobb izzó-áram esetén ügyelni kell arra, hogy a T₁ tranzisztor bázis-emitter szakaszának diszzipációját ne lépjük túl. Ilyenkor a 47 ohmos ellenállás helyett célszerű egy szilícium-diódot nyitó irányban bekötni és a bázisáramot egy kis soros ellenállással limitálni.

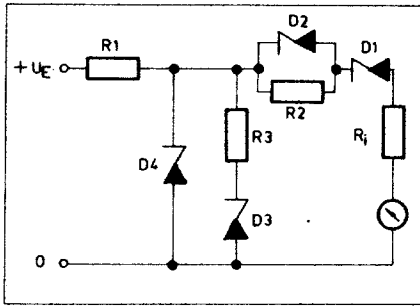
2. Mérőműszer-skálaosztás módosítása

Egyszerű módon, néhány alkatrészrel egy mérőműszer skáláját egy, vagy több sávban tetszés szerint sűrűbb osztásra alakíthatjuk. A 2. ábrán látható kapcsolásban növekvő



3. ábra. Műszerskala-osztás sűrítése a végkitérés közelében

bemenő feszültségnél a skálaosztás értékét az R₁ és R₂ ellenállások határozzák meg addig, amíg R₂-n a feszültség nem éri el a Zener-dióda könyökfeszültségét. Ettől a feszültségértéktől kezdve a műszeren átfolyó áram csak R₁ értékétől függ, mivel a dióda differenciális ellenállása R₁-hez képest elhanyagolható. Így a skála a kezdeti szakasza össze-

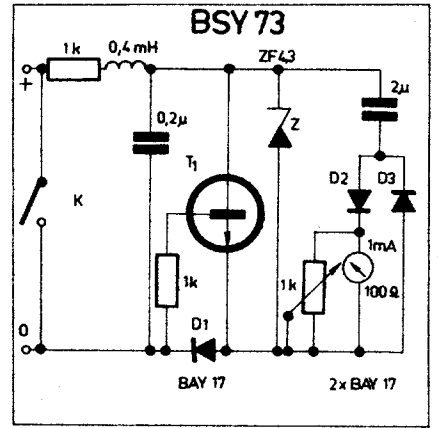


4. ábra. Skálaosztás-módosító kapcsolás

nyomódik, annál jobban, minél nagyobb az R_2 ellenállás. Ha $R_2 = \infty$, a skála az U_z könyökfeszültségnél kezdődik. A 3. ábra kapcsolásában a műszerrel parallel kötött ellenállás és a Zener-dióda a könyökfeszültség elérésekor söntöli a műszert és így a skálaosztás vége sűrűsödik. Ez a kapcsolás túlterhelés elleni védelemre is felhasználható. A két példából megállapíthatjuk, hogy egy alpműszerrel sorba kötött parallel $R-D$ tag a skálaosztás kezdeti szakaszát, a műszerrel párhuzamosan kapcsolt soros $R-D$ tag a skálaosztás végét nyomja össze. A két megoldás kombinációjával több sávban különböző skálaosztásokat hozhatunk létre. A 4. ábrán látható példában a kezdeti szakasz a D_1 diórával van összenyomva. Ezt követi egy jobban összenyomott skálaosztás a D_2 diórával, majd egy a D_3 diórával sűrített osztású skálavég következik. A túlterhelés elleni védelmet a D_4 dióda biztosítja.

3. Admittanciamérő

Az 5. ábrán látható egyszerű admittanciamérővel 1 ms (1 kohm)-tól 1 μ s-ig (1 Mohm) mérhetünk. A mérési elv az, hogy a mérendő admittanciát egy állandó feszültséget adó generátorra kötjük és az átfolyó áramot mérjük. A mérőműszer skálája logaritmikus. A mérés relatív pontossága az egész tartományban állandó. Az áramkört szabályozó kapcsolásként is felfoghatjuk. Az Y admittancián átfolyó váltóáram a T_1 bázisán u_z feszültséget hoz létre. Ezt a feszültséget a T_1 és T_2 tranzisztorokból álló Darlington-erősítő felerősíti és feszültségduplázó egyenirányítás után a T_3 bázisára kerül. A kollektorán kapott egyenfeszültség a T_4 bázisát vezérli. A T_4 tranzisztor emitteráramát ez a vezérlőfeszültség határozza meg. A T_4 teljes emitterárama, eltekintve a T_1 tranzisztor kis bázisáramától, a SIL 1 diódán folyik keresztül. A SIL 1 r_z differenciális ellenállása, melyen az Y admittancián átfolyó váltóáram az u_z feszültséget létrehozza, fordítottan arányos az I_D emitterárammal. Ha a bemenő váltóáram nő, akkor I_D is megnő. Ez csökkenti az r_z differenciális ellenállást úgy, hogy u_z közel állandó marad. Az előzők alapján láthatjuk, hogy szabályozó kapcsolásunk egy I_D szabályozó áramot szolgáltat, amely a mérendő admittanciával arányos. A SIL 1 dióda zárókarakterisztikája az $U_z = c_1 \cdot \lg \frac{I_z}{c_2}$ függvénynek felel meg. Esetünkben $I_z = I_D$, így az U_z feszültség a mérendő admittancia logaritmusával arányos. Ezt az U_z egyenfeszültséget most az impedancia-transzformátor-

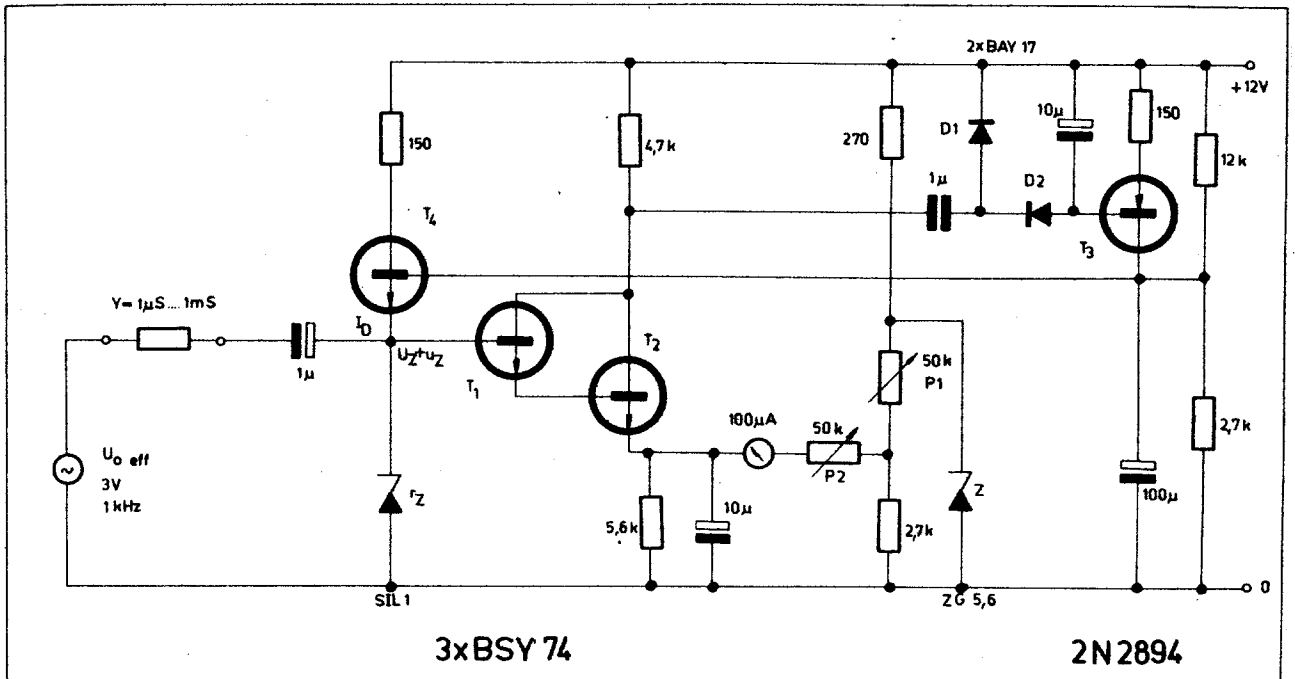


6. ábra. Robbanómotor-fordulatszám-mérő

ként használt T_1 és T_2 tranzisztorokra vezetjük. A T_1 és T_2 tranzisztorok láthatóan kettős szerepet töltenek be. Hitelesítésnél a P_1 potenciométert úgy állítjuk be, hogy 1 μ s-nél a műszer még ne jelezzon. A P_2 potenciométerrel 1 ms-nél végkiterést állítunk be. A mérőfeszültség frekvenciája 1—5 kHz lehet.

4. Gépköesimotor fordulatszám-mérők

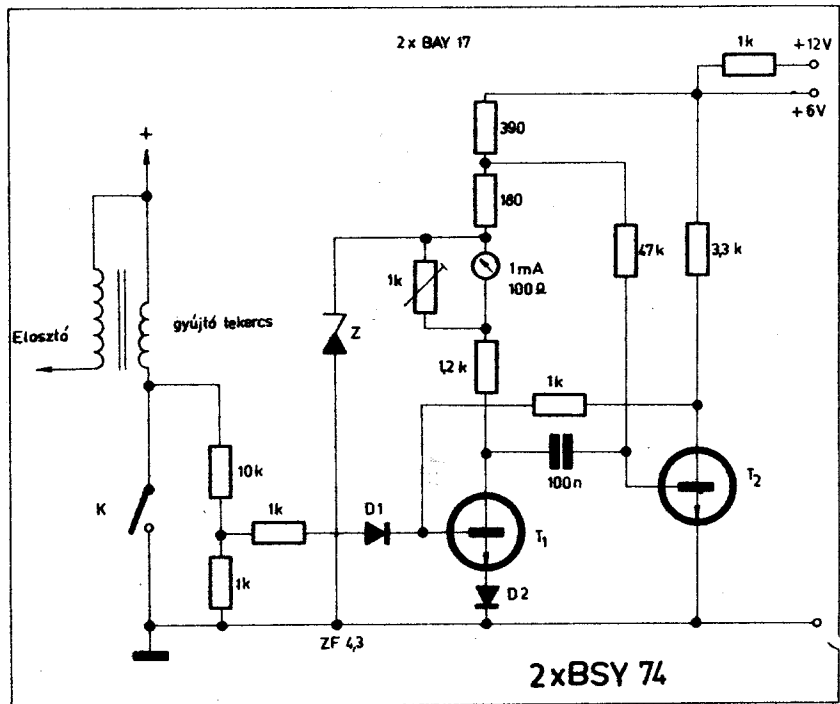
Mágneses gyújtás esetén megszakítón fellépő impulzust használhatjuk fel a fordulatszám-mérő vezérlő jelül. A fordulatszám-mérő elektronika kapcsolási rajzát a 6. ábrán láthatjuk. A vezérlő impulzusok uniformizálásáról a ZF 4,3 Zener-dióda és a 2 μ F-os kondenzátor



5. ábra. Admittanciamérő

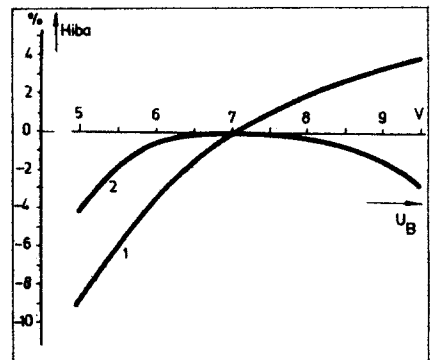
gondoskodik. A megszakítók nyitása után a kapcsolás bemenetén a berezgési folyamat elteltével pozitív feszültség jelenik meg. Az 1 kohmos ellenálláson és a fojtón keresztül töltőáram folyik a 2 μF -os kondenzátorba. Az áram útja a D_2 diódán, a mutatós műszeren és a D_1 diódán keresztül záródik. A megszakító záródása esetén a 2 μF -os kondenzátor az 1 kohmos ellenálláson és a tranzisztor emitter-kollektor szakaszán sül ki. Ha nem kötjük be a tranzisztort, akkor nagy fordulatszámú fordulatok száma nem sül ki a következő impulzusig. A kondenzátor feltöltése az 1 kohmos ellenállás ellenére is gyors, mivel a megszakító nyitott helyzetében nagy indukciós feszültségcsúcs lép fel. A kapcsolás bemenetén lévő szűrőtag (0,4 mH és 0,2 μF) a gyertyaszikra rezgési folyamatát hatástalanítja.

A 7. ábrán egy monostabil multivibrátorral működő elektronikus fordulatszámérő kapcsolást láthatunk. A motor fordulatszámával arányos frekvenciájú vezérlő impulzust a megszakító-kontaktusról (K) veszünk le. A vezérlő impulzus szélessége nem állandó, hanem a beállítástól és a fordulatszámától is függ, ezért kell a megszakítóról levett jelet uniformizálni. Nyugalmi állapotban a T_2 tranzisztor vezet. A megszakító nyitásakor a T_1 vezetése billen, kollektorában lévő műszer a kollektoráramnak megfelelő értéket mutatja. A kollektoráram átlagértéke a billenési frekvenciától függ. A T_1 tranzisztor kb. 3,5 ms-ig van bekapcsolva. Ez az idő elegendő arra, hogy ezalatt a gyújtásnál és a gyertyaszikra megszünések keletkezzen rezgés lecsengjen. Rövidebb idő esetén a berezgés egy ütemen belül esetleg többször billentel a fokozatot. Az áramkör 250 Hz-es vezérlő impulzusokra még billen. Ez négyütemű motornál 7500 ford/perc-nek felel meg. A T_1 emitterébe kötött dióda a T_2 tranzisztor nyitófeszültségének hőmérséklet függését kompenzálja. A kapcsolás kijelzési hibája $\pm 1\%$ 50 °C szélességű hőmérséklet-tartományban. Mivel az akkumulátor feszültsége a töltődinamó fordulatszámától és az akkumulátor állapotától függ, az elektronika tápfeszültségét stabilizálni kell. A 8. ábrán az 1. görbe a kijelzési hiba változását mutatja az akkumulátorfeszültség függvényében akkor, ha az elektronika tápfeszültségét egy 4,3 V-os Zener-diódával stabilizáljuk. A 2. görbe stabilizált tápfeszültség mellett hibát mutatja a 7. ábrán látható stabilizálási megoldás alkalmazása esetén. Itt csak a T_1 tranzisztor tápfeszültségét stabilizáljuk a ZF 4,3 Zener-dióda segítségével. Növekvő akkumulátor-feszültségnél kis mértékben növekszik ugyan a műszeren átfolyó áram, de egyidejűleg a T_2 tranzisztor bekapcsolási idejét meghatározó kondenzátor gyorsabban sül ki a nagyobb feszültségű pontra kötött 47 kohmos ellen-



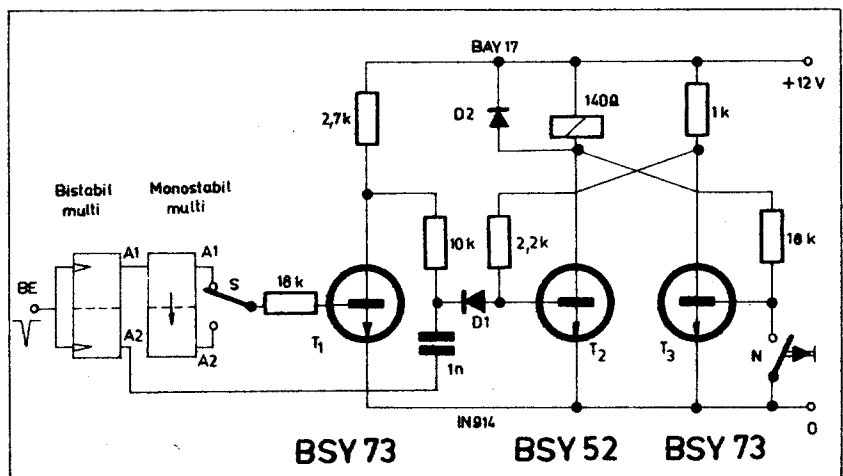
7. ábra. Fordulatszámérő monostabil multivibrátorral

álláson keresztül. Így elértük, hogy a jelzési hiba 6 és 8 V akkumulátorfeszültség értékek között kisebb, mint 0,5%. Ha a szokásos módon mindkét tranzisztor tápfeszültségét egy közös ágba lévő Zener-diódával stabilizáljuk, a hiba kb. 5,5%. 12 V-os akkumulátorról is működik áramkörünk. A kijelzési hiba akkor 0,5%, ha az akkumulátor-feszültség 11–17 V között van.

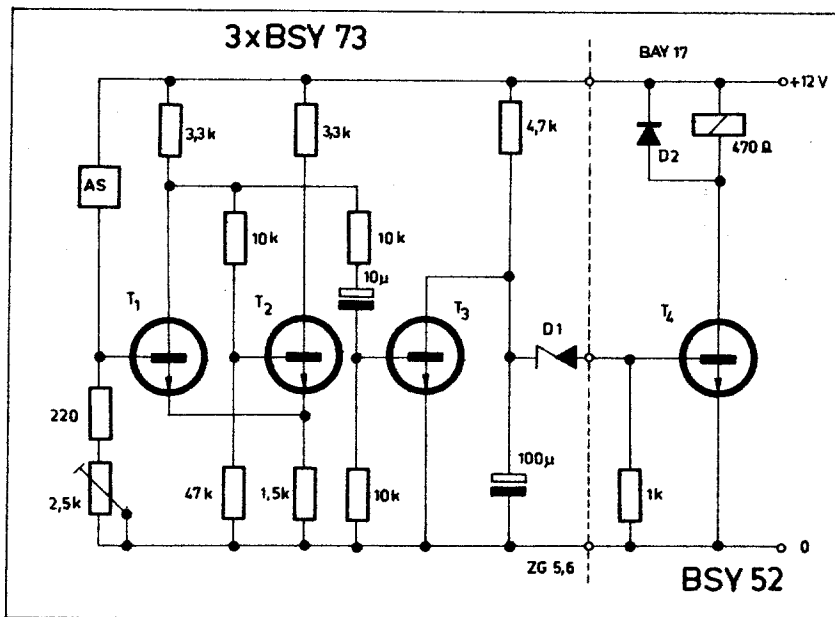


8. ábra. A fordulatszámérő működési karakterisztikái

A 9. ábrán bemutatott áramkör a beállított fordulatszám túllépése esetén riasztó jelet ad. Az áramkör bemenete egy bistabil multivibrátor, melynek az A_1 kimenetén minden második bemenő impulzusnál egy vezérlő impulzus jelenik meg. Ez a



9. ábra. Fordulatszám-jelző



10. ábra. Forgás-érzékelő

kimenő jel egy monostabil multivibrátort vezérel. A monostabil multivibrátor a T_1 vezérlő tranzisztort hajtja meg. A T_2 és T_3 tranzisztorok alkotják az áramkör bistabil végfokozatát. A T_3 bázisában lévő nyomógomb megnyomásakor a T_3 tranzisztor lezár és a T_2 kinyit. Ekkor a jelfogó meghúz. Ha az S kapcsoló A1 helyzetben van, akkor a T_1 vezérlő tranzisztor a monostabil multivibrátor billenési ideje alatt vezet. Ezalatt az idő alatt a D1 dióda nem kap előfeszítést és a következő vezérlő impulzus által kiváltott negatív ugrás a T_2 tranzisztort lezárja, így a jelfogó elenged. Ha a következő impulzus csak a monostabil multivibrátor saját billenési ideje után jön, akkor a D1 dióda záróirányú előfeszítése következtében ez hatás-

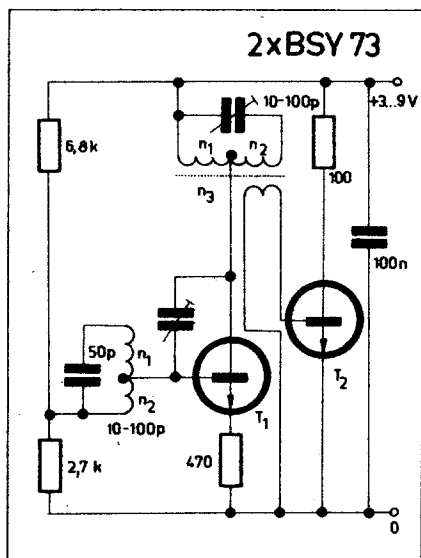
talán a végfokozatra. Így kapcsolásunk az S kapcsoló A1 helyzetében akkor jelez ki, ha a fordulatszám egy meghatározott értéket túllép.

Az A2 állásban áramkörünk akkor jelez, ha a fordulatszám egy előre beállított érték alá esik. A T_2 fokozat előtti impulzuskapu ekkor a monostabil multivibrátor saját billenési ideje alatt van lezárva és a kellő időben jövő vezérlő impulzus a T_1 — T_3 végfokozatot nem billenti ki lezárt állapotából. Ez utóbbi üzemmódban a kapcsolás csak akkor működik helyesen, ha a vezérlő impulzus frekvenciája valamivel kisebb, mint a beállított legkisebb frekvencia kétszerese, mert egyébként a monostabil multivibrátor kiesik az ütemből és áramkörünk hibás jelzést ad.

nem billen át és a végtranzisztor kollektorárama a jelfogót meghúzza.

Az áramkört úgy tervezték, hogy a jelfogó 100 ford/perc-ig elengedve marad. Ezalatt a fordulatszám alatt a jelfogó minden körülfordulás alatt röviden meghúz és elenged. A megszólalási fordulatszámot a 100 μ F-os kondenzátor változtatásával szabályozhatjuk. Nagyobb berendezések, több részes csiga, szalag stb. ellenőrzésekor a végtranzisztorra több adót is csatlakoztathatunk. Így bármelyik berendezés meghibásodása esetén az egész ellenőrzött egység leáll. A párhuzamos kapcsolás a szaggatott vonal mentén történik.

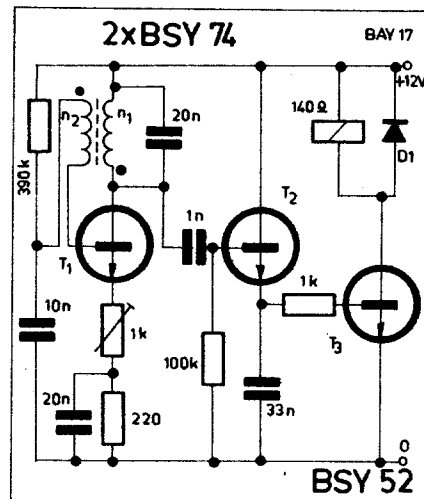
Mi van az AS dobozban? Áramkörünk vezérlő egysége a 11. ábrán látható közeledésjelző kapcsoló. Az áramkör egy ún. Huth—Kühn-oscillátorból áll, amely 100 kHz-en rezeg. Ha egy fémtárgyat közelítünk a bázisköri tekercs légrézéhez, akkor az oszcilláció megszűnik. A kollektorba kötött rezgőkör rezonancia-frekvenciáját a trimmer-kondenzátor segítségével a bázisköri rezgőkör rezonancia-frekvenciájára kell hangolni. A visszacsatolás a T_1 kollektora és bázisa közötti trimmer-kondenzátorral szabályozható. A T_1 emitterében lévő ellenállás a kapcsolás hőfokfüggését csökkenti. A T_2 tranzisztor induktív csatolásban van az oszcillátorral. Ez a fokozat tulajdonképpen egy egyenirányító erősítő. A kapcsolás áramfelvétele 5 V-os tápfeszültség mellett 15 mA-ról 1,5 mA-re csökken, ha az oszcilláció leáll. Az áramkör besabályozásakor a visszacsatoló trimmert középpállásba kell csavarni. A kollektorköri trimmer-kondenzátorral, csillapítatlan bázisköri tekercs mellett maximális össz-áramfelvételt kell beállítani. A visszacsatoló trimmerrel az érzékenységet szabályozható. Forgás jelzése esetén a forgó tárgyra erősített fémlemez állítja le az oszcillátort és a 10. ábra T_1 tranzisztorának bázisát a 11. ábrán látható áramkör T_2 tranzisztorának kollektorára kell kötni.



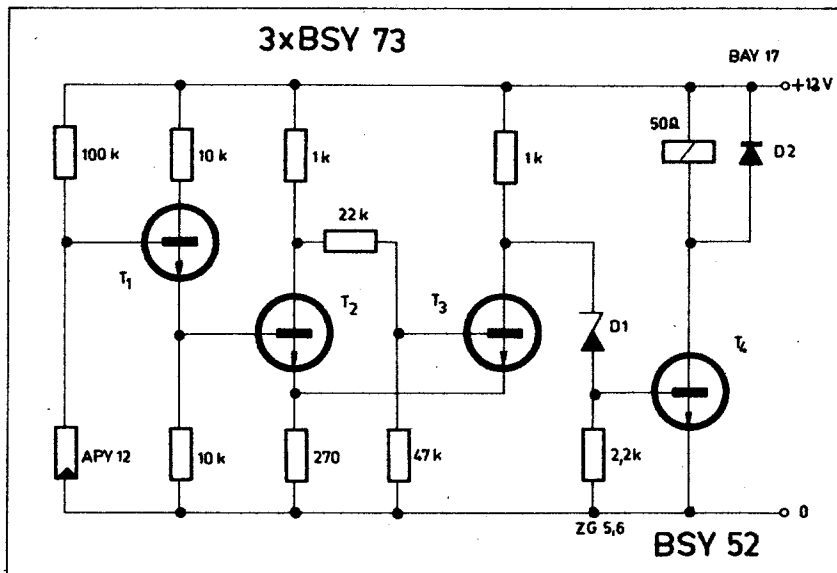
11. ábra. Közeledésjelző kapcsoló

5. Forgás-érzékelő

A 10. ábrán látható elektronika segítségével ellenőrizni tudjuk, hogy egy géprész forog-e. Az AS vezérlő elem (impulzusadó) a T_1 tranzisztor bázisostójába van bekötve. A T_1 és T_2 tranzisztorok egy Schmitt-kört alkotnak. Ez a kapcsolás uniformizálja a vezérlő impulzusokat. A T_1 tranzisztor kollektora egy RC tagon keresztül csatlakozik a T_2 bázisára. A T_1 zárása esetén a T_3 tranzisztor telítődésig vezérlődik ki. Ekkor a kollektorára kötött 100 μ F-os kondenzátor kisül. A 100 μ F-os kondenzátoron lévő feszültség nagysága függ a kisütő impulzusok közti időtől. Ha ez az idő kisebb, mint 0,6 mp, akkor ez a feszültség a Zener-dióda könyökfeszültségét nem éri el, így a végtranzisztor (T_4) nem kap vezérlő áramot és a jelfogó elengedett helyzetben van. Ha a géprész forgása megszűnik, a Schmitt-kör



12. ábra. Induktív jelző



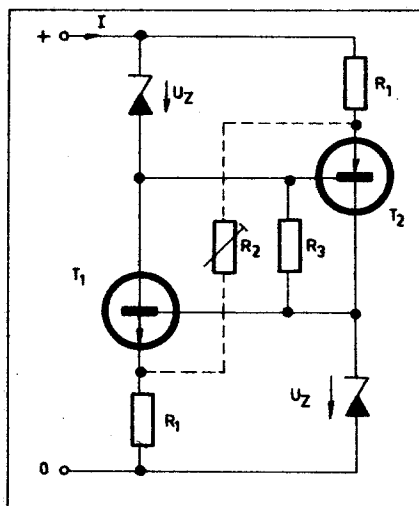
13. ábra. Fénysorompó

Kapcsolásunk változó ellenállás-ként is felfogható, mivel működése 3–9 V tápfeszültség tartományban nem változik. Ily módon változó ellenállású jeladóként is alkalmazható. Igen alacsony fordulatszám az érzékelendő tengelyre több fényvetet teszünk, így a 10. ábra alapkioscsolása minden körforduláskor többször jelez.

Az oszcillátor tekercsadatai a következők:

Bázisköri tekercs: Siferrit $\varnothing 11 \times 7$ mm, 1100 N 22, $A_L = 100$
 $n_1 = 50$ menet $\varnothing 0,1$ mm Mz
 $n_2 = 260$ menet $\varnothing 0,1$ mm Mz
 $n_3 = 40$ menet $\varnothing 0,1$ mm Mz

Kollektorköri tekercs: légmagos $\varnothing 18$ mm, $l = 7$ mm
 $n_1 = 750$ menet $\varnothing 0,13$ mm Mz
 $n_2 = 250$ menet $\varnothing 0,13$ mm Mz



14. ábra. Konstans áramú kétpólus

6. Induktív jelzőkapcsolás

Fém tárgyát téve a 12. ábra áramkörének két tekercse közé, a T_3 kollektorban lévő jelfogó elenged. Az áramkör végállaskapcsolóként is felhasználható. Az áramkör egy 200 kHz-en rezgő Meissner-oszcillátort tartalmaz. A kollektorba kötött rezgőkör tekercsét egy fél ferrit fazékvasmag tekercseltük, a bázisban lévő visszacsatoló tekercset a fazékvasmag másik felére vittük fel. A két fél vasmag egymástól kb. 5 mm távolságra van. Ezen a légréten keresztül kerül mágneses csatolásba a két tekercs. A T_1 emitterében lévő 1 kohmos potenciométerrel az oszcillátort úgy szabályozzuk be, hogy még éppen rezegjen. Ha a légréstbe egy fémtárgy kerül, akkor a fellépő örvényáram következtében a visszacsatolás lecsökken és a rezgés leáll. Az oszcillátor kollektoráról a jelet egy 1 nF-os kondenzátorral csatoljuk az egyenirányítóként működő T_2 bázisára. A T_2 földelt kollektoros kapcsolású. Ha az oszcillátor rezeg az emitterben lévő szűrőkondenzátoron egyenfeszültség jelenik meg. Ez az egyenfeszültség nyitja a T_3 tranzisztort és a jelfogó meghúz. Ha az oszcillátor leáll, a jelfogó elenged.

A tekercsmag: Siferrit $\varnothing 11 \times 7$ mm, 1100 N 22

A tekercs menetszámai: $n_1 = 40$ menet $\varnothing 0,12$ mm Mz,
 $n_2 = 75$ menet $\varnothing 0,12$ mm Mz.

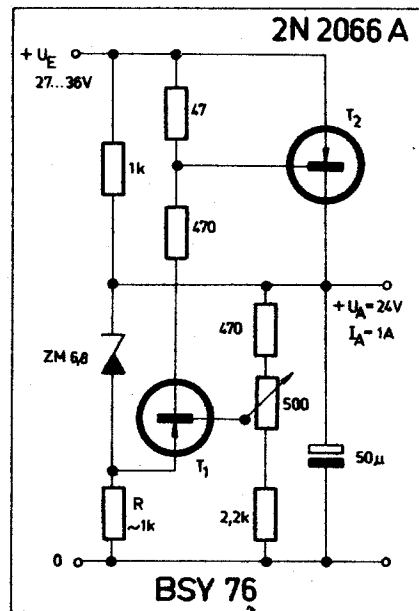
7. Fénysorompó

A 13. ábra kapcsolásában a T_4 tranzisztor kollektorában lévő jelfogó meghúz akkor, ha az APY 12 fotodiódára irányított fény sugar megszakad. A fotodióda a 100 kohmos ellenállással együtt egy feszül-

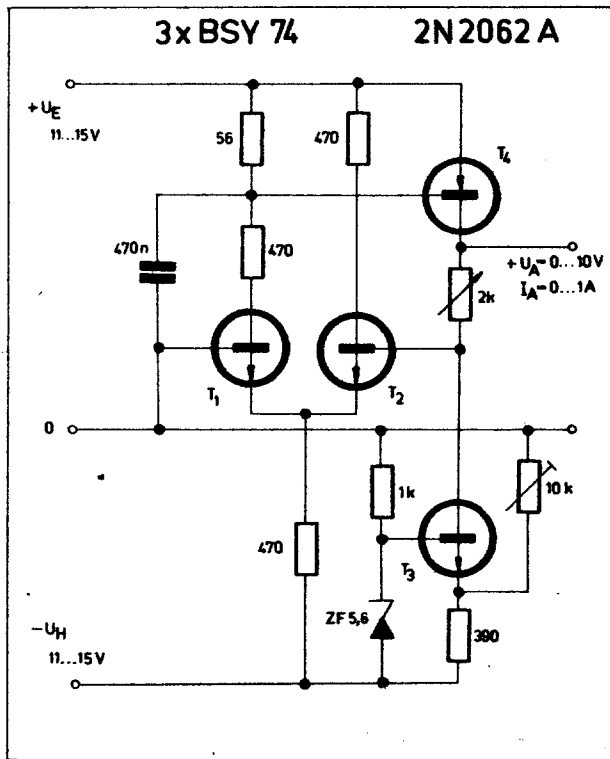
ségosztót alkot. Amíg a fotodióda meg van világítva, a T_1 bázisa kb. zérus potenciálban van. A fény sugar megszakadásakor a fotodióda lezár és a T_1 tranzisztor billenti a T_2 és T_3 tranzisztorokból álló Schmitt-kört. A Schmitt-trigger T_3 tranzisztorra egy Zener-diódán keresztül kapcsolódik a T_4 végtranzisztor bázisára. A jelfogóval párhuzamosan kötött dióda a végtranzisztort védi az induktív feszültségelkéstől.

8. Konstans áramú kétpólus

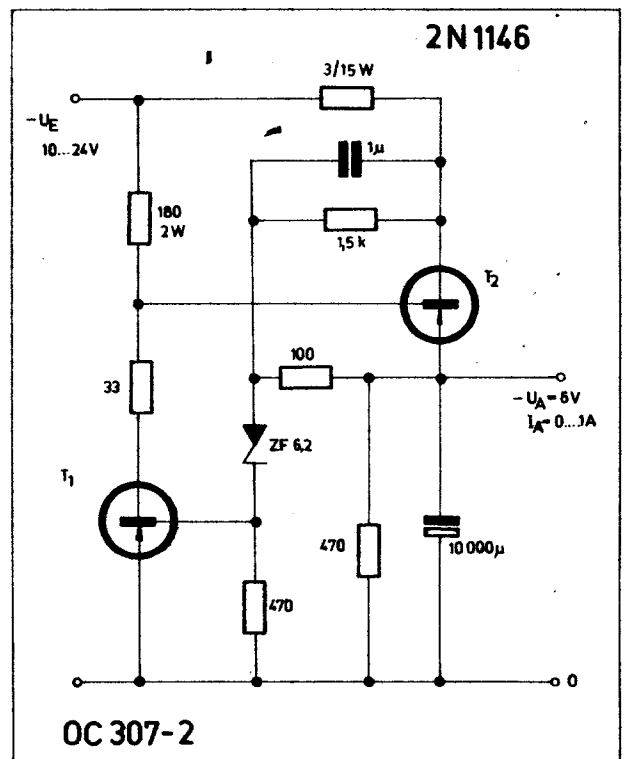
Komplementer tranzisztorokból álló két konstans áramforrást összekapcsolva olyan kétpólust nyerhetünk, amely széles tápfeszültség-tartományban jó áramstabilizációs tulajdonságokkal rendelkezik. Egy ilyen kapcsolást láthatunk a 14. ábrán. Ha az R_2 és R_3 ellenállásokat eltávolítjuk csak úgy működik az áramkör, ha áramimpulzussal mindkét tranzisztor bázisát vezéreljük. Ekkor az egyik tranzisztor kollektorárama képezi a másik bázisáramát és fordítva. Ez a folyamat automatikusan akkor is bekövetkezik, ha R_3 helyére nagy (Mohm nagyságrendű) ellenállást kötünk be. Germánium-tranzisztoroknál R_3 elhagyható, mert a „gyújtáshoz” a tranzisztor visszárama elegendő. Az R_2 potenciométerrel a kapcsolás kimenő kapcsain fellépő elhanyagolható áramnövekedés kompenzálható. R_1 fokozatos csökkentésével a két pólus karakterisztikája negatív lesz. Az R_1 ellenálláson eső feszültség állandó. Elhanyagolhatóan kis bázisáramot feltételezve a kollektoráramot megkapjuk, ha a konstans áramból kivonjuk az R_2 -n átfolyó áramot. Megnövekedett tápfeszültség esetén megnövekszik az R_2 -n átfolyó áram. Mindkét tranzisztor kollektor á-



15. ábra. Rövidzárbiztos stabilizátor



16. ábra. Változtatható kimenőfeszültségű stabilizátor



17. ábra. Kapcsoló üzemi stabilizátor

ma lecsökken, mégpedig annyival, amennyi éppen az R_2 -n folyó áram növekedése. A kétpólusnak tehát negatív, $-R_2$ értékű differenciális ellenállása van akkor, ha $R_3 > R_2$. A kihasználható negatív ellenállási tartomány $2 U_z$ és $\left(\frac{R_2}{R_1} + 2\right) U_z$ tápfeszültségek között van. Kisebb feszültség esetén a Zener-diódákon, nagyobb feszültségnél a tranzisztorokon nem folyik áram.

9. Rövidzárbiztos soros feszültségstabilizátor

A 15. ábra áramkörének jellemzői a jó stabilizáció, túlterhelésre önműködő lekapcsolódás és a kisszámú alkatrész. A T_1 tranzisztor kollektorárama közel független a bemenőfeszültségtől, így a T_2 bázisárama is konstans. Az R előtétellenálláson folyik a T_1 tranzisztor emitterárama, amely megközelítően egyenlő a T_2 bázisáramának és a Zener-dióda áramának összegével. A feszültségcsökkenés az R ellenálláson kb. 17 V. Ha a terhelő áram megnő, csökkenni akar a kimenő feszültség. A Zener-diódán adott feszültség esik, így a T_1 tranzisztor emitterén a feszültség csökken. Ennek következtében a T_2 tranzisztor jobban nyit és megnövekedett kollektorárama biztosítja a kisebb terhelő ellenálláson a konstans feszültséget. A szabályozás alatt a Zener-diódán átfolyó áram lecsökken és a kimenő feszültség addig marad állandó, amíg ez az áram zérus nem lesz. Ekkor ha to-

vább növeljük a terhelést, a kapcsolás billen és a kimenő feszültség megszűnik. A kapcsolási terhelő áramot a következő összefüggésből határozhatjuk meg:

$$I_{\max} = (U_A - U_z) \cdot \frac{B}{R}$$

ahol U_A a kimenő feszültség, U_z a Zener-dióda könyökfeszültsége és B a T_2 áramerősítési tényezője.

A lekapcsolás után a terhelőellenálláson a felső 1 kohmos ellenállás által meghatározott értékű áram folyik. Ez a nyugalmi áram azért szükséges, hogy a kapcsolás a túlterhelés megszűntével ismét, azonnal működjön. A terhelő ellenállást a billenés után annyira kell megnövelni, hogy a nyugalmi áram által a rajta létrehozott feszültség a T_1 tranzisztort ismét nyissa. Az előnyös tulajdonságok mellett az áramkörnek két hátrányos tulajdonsága is van. A lekapcsolási áram közelében nem megfelelő a stabilizáció, mert a Zener-dióda differenciális ellenállása csökkenő áramnál exponenciálisan nő és a kimenő feszültség csökken. A másik hátrányos tulajdonság az, hogy a lekapcsolási áram a T_2 áramerősítési tényezőjétől is függ.

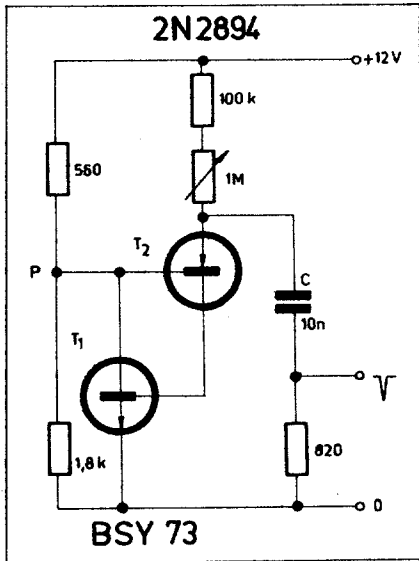
10. Változtatható kimenőfeszültségű stabilizátor

Ha olyan stabilizátorra van szükségünk, melynek kimenőfeszültségét zérus és egy adott érték között kell változtatni, akkor referenciaelemként egy konstans áramforrást kell alkal-

maznunk. Egy ilyen stabilizátor-kapcsolást mutat a 16. ábra. Az áramstabilizátorhoz szükséges tápfeszültség (a segédáramforrás, U_x) kis terhelésű, a soros stabilizátor tápfeszültségével ellentétes polaritású és megegyező nagyságú. A konstans áram a 2 kohmos potenciométeren egy beállítható feszültséget hoz létre. A szabályozó erősítő egy differenciál-erősítőtől és egy pnp teljesítmény-tranzisztorból áll. A kapcsolás működése növekvő terhelés esetén a következő. A T_2 tranzisztor kollektorárama csökken, a T_1 kollektorárama nő, a teljesítmény-tranzisztor nagyobb bázisáramot kap és a kimenő feszültség ismét megemelkedik.

11. Kapcsoló üzemi soros feszültségstabilizátor

Az áteresztő tranzisztoros feszültségstabilizátor áteresztő tranzisztorán disszipálódó veszteségi teljesítmény egyenlő a tranzisztoron eső feszültség és a terhelő áram szorzatával. Az áteresztő tranzisztor veszteségi teljesítményét úgy csökkenthetjük, ha kapcsoló üzemmódban működtetjük. Egy ilyen áramkört láthatunk a 17. ábrán. Ha a bemenőfeszültséget bekapcsoljuk, a T_2 tranzisztor vezetni kezd. A T_1 tranzisztor addig marad zárva, amíg a kimeneten lévő szűrőkondenzátoron növekvő feszültség kisebb, mint a Zener-dióda könyökfeszültségének és a T_1 nyitófeszültségének összege. Amint a kimenőfeszültség a fenti két



18. ábra. Impulzusgenerátor

feszültség összege fölé emelkedik, a T_1 vezet és az áteresztő tranzisztor lezár. Természetesen ekkor csökken a 3 ohmos előtétellenálláson a feszültségesés és a 1,5 kohmból, valamint az 1 μ F-os kondenzátorból álló visszacsatolás még jobban kinyitja a T_1 tranzisztort. T_2 ekkor teljesen lezár. Ez a kapcsolási állapot addig marad fenn, amíg a terhelő áram a kimeneten levő kondenzátort nem sűti ki a billenési feszültségig. Ekkor T_1 lezár és a T_2 -n folyó áram után-tölti a kondenzátort. Az áramkör működési módja megfelel egy olyan szabadonfutó multivibrátornak, amelynél a szünet-impulzus arányt a bemenőfeszültség és a terhelő áram úgy változtatja, hogy a kimenőfeszültség a szűrőkondenzátoron állandó legyen. A kikapcsolási és bekapcsolási feszültség különbsége a kimeneten bűgőfeszültségként jelentkezik. Ennek nagysága részben a 1,5 kohm-os ellenállástól és az 1 μ F-os kondenzátortól függ. Néhány száz Hz-es működési frekvencia mellett ez a bűgőfeszültség még elfogadható. A kis bűgőfeszültség és a kis veszteségi teljesítmény az adott áramkörben ellentmondó követelmények. A fenti kapcsolási frekvencia az optimális kompromisszumot jelenti.

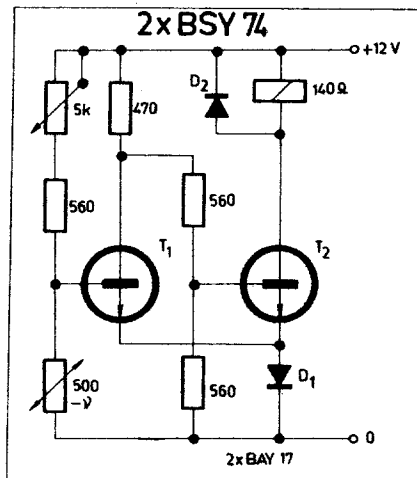
12. Komplementer tranzisztoros impulzusgenerátor

A 18. ábrán látható transzformátor nélküli, komplementer tranzisztoros impulzusgenerátor 8 V amplitúdójú negatív kimenőimpulzust ad, melynek homlokmeredeksége 50 ns. A tápfeszültség bekapcsolását követő időpontban egyik tranzisztor sem vezet. A C kondenzátor a 100 kohmos ellenálláson és a potenciométeren keresztül töltődik. Mielőtt a kondenzátoron növekvő feszültség nagyobb lesz, mint a T_1 bázisában

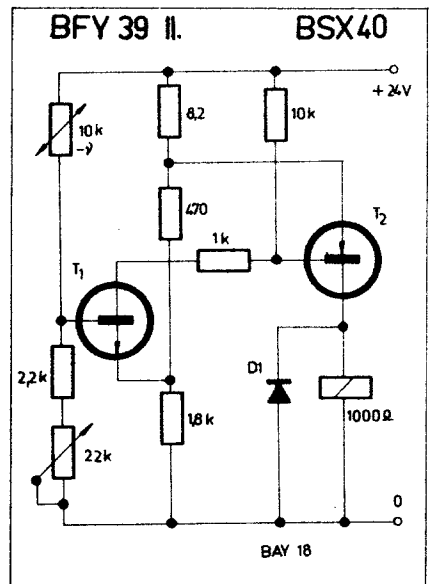
lévő feszültségszító P pontjának potenciálja, a T_2 vezetni kezd, mivel bázisa negatívabb lesz, mint emittére. Ekkor a T_1 bázisáramot kap, amit felerősít, és kollektorárama a T_2 -t vezérli. Ily módon mindkét tranzisztor teljesen kinyit és a C kondenzátor hirtelen kisül a 820 ohmos ellenálláson és a két nyitott, kis ellenállást képviselő tranzisztoron keresztül. Így a kimeneten egy negatívba menő impulzust kapunk. A kondenzátor kisülése után a töltőáram nem tudja vezetésben tartani a tranzisztorokat. Ezek lezárnak és a folyamat előlről kezdődik. Az impulzus szélessége a potenciométerrel 1,4 és 15 ms között szabályozható. Az impulzusszélesség a C kondenzátor cseréjével szélesebb tartományban változtatható. Pozitív kimenőjelet a T_1 emittérébe kötött 820 ohmos ellenállásról vehetünk le. Ekkor a C kondenzátor alsó kivezetését a 0-ra kell kötni. Kapcsolásunk egy másik variációban fűrészel-generátorként használható. A T_2 tranzisztor emittéréből a kondenzátor töltődésekor fűrészel vehető le. A linearitás érdekében ekkor a 100 kohmos töltőellenállást és potenciométert konstansáramú forrásról kell táplálni.

13. Hőmérséklet szabályozó kapcsolások

A 19. ábrán az áramkörben hőmérsékletérzékelőként egy hőfokfüggő ($-\gamma$) ellenállást használtunk, amelyen az 5 kohmos potenciométerrel beállítható konstans áram folyik. Alacsony hőmérsékleten a $-\gamma$ ellenálláson nagy feszültség esik, T_1 vezet és a jelfogó nincs meghúzva. A szabályozandó fűtőtestet a jelfogó nyugalmi kontaktusa bekapcsolt állapotban tartja. A Schmitt-trigger átkapcsolási feszültségét a T_1 tranzisztor bázis-emitter feszültsége, valamint a D1 diódán eső feszültség összege adja. Amint a hőfokfüggő ellenálláson lévő feszült-



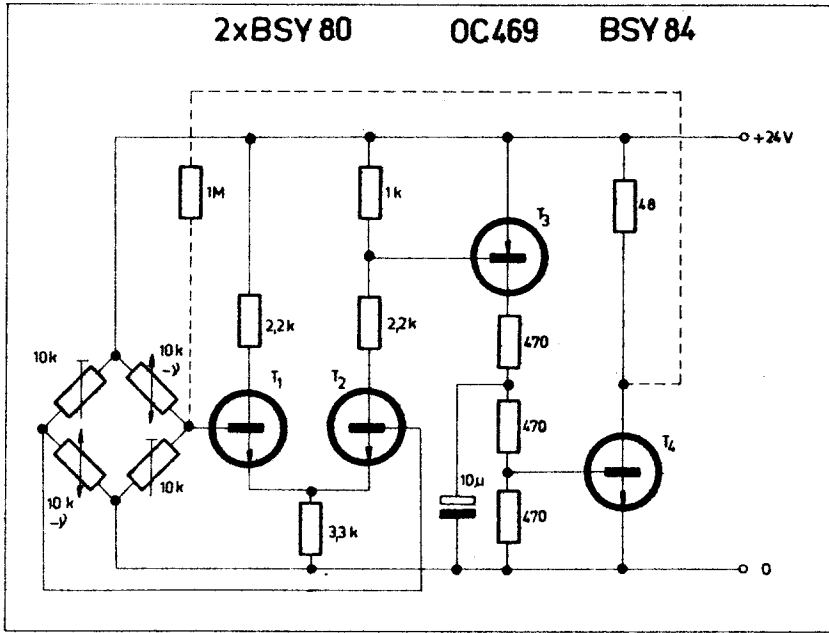
19. ábra. Egyszerű hőfokszabályozó



20. ábra. Komplementer tranzisztoros hőmérséklet szabályozó

ség ennél a referencia-feszültségnél kisebb lesz a hőmérséklet emelkedése révén, a Schmitt-kör átbillen, meghúz a jelfogó és a fűtőtestet kikapcsolja. A bemutatott Schmitt-kör érdekessége az, hogy a két tranzisztor kollektorellenállása nem egyenlő értékű és az emitterköri csatoló elem nem ellenállás, hanem dióda. Mint említettük, a T_1 tranzisztor alaphelyzetben vezet. Ha kis értékű lenne a kollektorellenállása, viszonylag nagy veszteségi teljesítmény disszipálna rajta. A kollektorellenállás egy ohmikus, lineáris emittorellenállással nagy hiszterézist eredményezne. Ezt a hiszterézist az emittérébe kötött, nemlineáris karakterisztikájú diódával elimináltuk. Ezzel a megoldással áramkörünk 1–2 °C hőmérsékletváltozásra már kapcsol.

A 20. ábrán egy komplementer tranzisztoros kétállású hőfokszabályozó áramkört láthatunk. A bemutatott kapcsolatban a szabályozandó hőmérsékletnek megfelelő feszültség és a referencia-feszültség különbségét hidban képezzük. A T_1 tranzisztor nyitófeszültségének hőmérsékletfüggése ennél az áramkörnél csak kis mértékben hat a referencia-feszültségre. Növekvő hőmérsékletnél a hőfokfüggő ellenállás értéke csökken és a T_1 tranzisztor vezérlő feszültsége nő. Kollektorárama az 1 kohmos védőellenálláson keresztül vezérli a T_2 tranzisztort, a jelfogó meghúz és lekapcsolja a fűtést. Az a feszültségesés, amelyet a jelfogó árama a 8,2 ohmos ellenálláson hoz létre, a T_1 tranzisztorra pozitív visszacsatolásként hat. Ezáltal határozott, gyors átbillenést kapunk. A kapcsolás hiszterézise megegyező hőfokfüggő ellenállást feltételezve mintegy tizede az előző áramkör hiszterézisének.



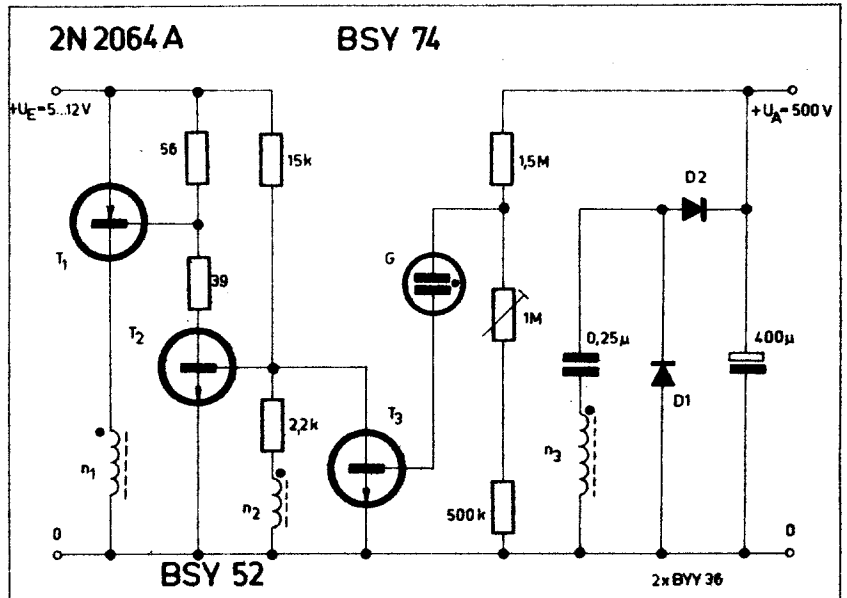
21. ábra. Módosított hőfokszabályozó

A hőfokszabályozó áramkör környezeti hőmérséklettől való függését leghatásosabban a 21. ábrán látható kapcsolásban csökkentettük le. A referencia- és hibafeszültség különbségét ennél az áramkörnél egy differenciál-erősítő segítségével képezzük. Az érzékenység és szabályozási pontosság érdekében két, egymással szemben lévő hídágha kötött hőfokfüggő ellenállást alkalmazunk. A szaggatott vonallal jelölt visszacsatolás nélkül a kapcsolás arányos szabályozóként működik. A 48 ohmos ellenálláson folyó áram a híd kimenőjelével arányos. Ez az átkapcsolási pont közelében érvényes. 0,5%-os hőfokfüggő ellenállás változásra a kapcsolás a teljes arányossági tartományt kihasználja és ezután T_4 zár, vagy nyit. Az arányossági tartományban a T_4 tranzisztoron viszonylag nagy, kb. 3 W teljesítmény disszipálódik. A 48 ohmos ellenállás fűtőellenállás is lehet, de a T_4 kollektoráról jelfogót is kapcsolhatunk közvetlenül, vagy közvetve. A szaggatott vonallal rajzolt visszacsatolást betéve az arányossági szakasz összezsugorodik és áramkörünk határozott billenésű kétállású szabályozóként működik. Ekkor a hiszterézis a γ ellenállás értékének mintegy 0,2%-a.

14. Örökvaku elektronika

A teleses örökvaku elektronikájának biztosítani kell a villantó kondenzátor gyors feltöltését, és jó hatásfokúnak kell lennie a hosszú telepélettartam érdekében. A 22. ábrán bemutatott áramkör ennek a két feltételnek messzemenően eleget tesz. A telep bekapcsolásakor a T_1 és T_2 tranzisztorokból álló oszcillá-

tor berezeg. A transzformátor szekunderét terhelő feszültségduplázó kapcsolás biztosítja azt, hogy üres villantó kondenzátor esetén is az oszcillátor biztosan induljon, mivel ennél a megoldásnál az oszcillátor terhelése még ekkor sem nagy. Mielőtt a kimenőfeszültség elérte az 1 Mohmos potenciométerrel beállított értéket, a T_3 tranzisztor vezérlő glimmlámpa begyújt, T_2 nyit, zárja a T_2 tranzisztor és az oszcilláció leáll. Ha az osztó árama, a szivárgóáram vagy a villantás kisüti a villantó kondenzátort, elalszik a glimm, T_3 lezár és az utántöltési folyamat megindul. Az indítás a villantó feszültség 2%-ánál következik be.



22. ábra. Örökvaku-elektronika

A kapcsolás igen takarékos üzemmódú. A villantást másodperc tört-részig tartó utántöltési lökések előzik meg. Ha nem villantunk, a töltési szünet 10–20 mp-es. Egy 100 μ F-os villantókondenzátor feltöltése 500 V-ra 5 V-os tápfeszültség esetén 5 mp-ig tart. A glimm gyújtó feszültsége 150 V. A minimális égési árama lehetőleg nagy legyen. Az elektronika közepes hatásfoka jobb, mint egy üresjárásban működő szokásos, szabályozott átalakító hatásfoka. Az átalakító transzformátorának adatai a következők:

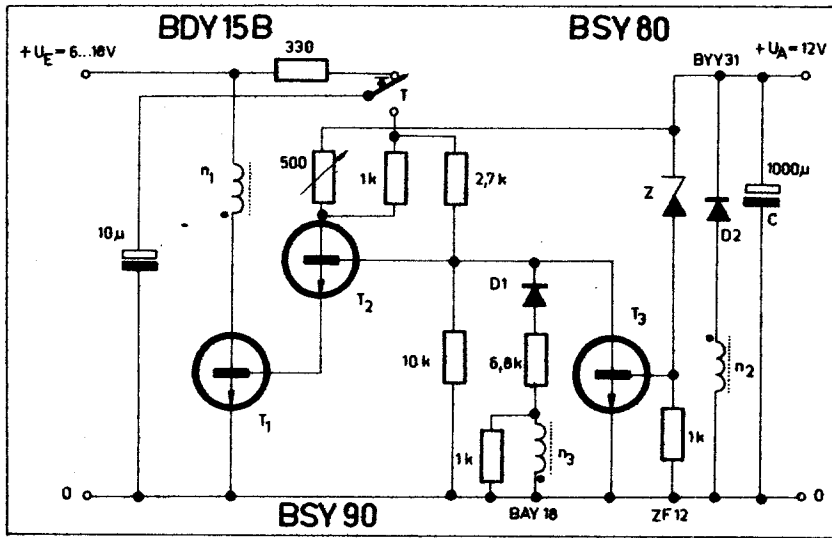
Vas: EE 42, Siferrit 2000 T 26, 0,5 mm légréssel

Menetszámok:

- $n_1 = 44$ menet $\varnothing 1$ mm Mzz
- $n_2 = 20$ menet $\varnothing 0,2$ mm Mzz
- $n_3 = 1320$ menet $\varnothing 0,2$ mm Mzz

15. Feszültségátalakítók

A 23. ábrán egy olyan feszültségátalakító kapcsolást mutatunk be, melynél a bemenőfeszültség kisebb és nagyobb is lehet, mint a kimenőfeszültség. A kimenő elektromos energiát a kapcsolásban mágneses energiaként az n_3 tekercs tárolja és csak a vezetési periódusban veszi ki az áramkör energiát a tápfeszültségforrásból. Mivel a T_1 tranzisztor erősen változó bemenőfeszültség esetén is egyformán kell vezérelni, szükséges a szabályozott kimenőfeszültségről vezérelt T_3 tranzisztor alkalmazása. A nagy összerősítés következtében az n_3 visszacsatoló tekercset csillapítani kell. A T nyomógomb alkalmazását az tette szükségessé, hogy az a bázis-feszültségosztó, amely a minimális bemenőfeszültségnél a berezést elindítja, maximális tápfeszültségnél a T_1 és T_2 tranzisztor a záró fázisban is



23. ábra. Feszültségátalakító

nyitva tartaná. A 24. ábrán a kapcsolás terhelőáram — bemenőfeszültség karakterisztikáját láthatjuk.

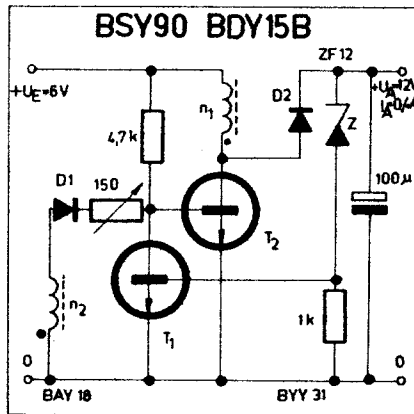
Az átalakító transzformátorának adatai a következők:

Transzformátor vas: EE 42, Siferit 2000 T 26, 0,23 mm légrés

Menetszámok:

- $n_1 = 35$ menet $\varnothing 1$ mm Mzz
- $n_2 = 35$ menet $\varnothing 1$ mm Mzz
- $n_3 = 35$ menet $\varnothing 0,5$ mm Mzz

A 25. ábrán kéttranszistoros egyenfeszültség-átalakító kapcsolást láthatunk. A kapcsolás tulajdonképpen a bemenő egyenfeszültséget kétszeresíti. Az áramkör érdekessége az, hogy csak kéttekercses transzformátora van. A kapcsolásban egy segédtranszisztor került alkalmazásra (T_1), amely a zárási fázisban a T_2 tranzisztor bázis-emitter szakaszát rövidre zárja, amikor a kimenő kondenzátoron a feszültség a Zener-dióda könyökfeszültségének és a T_1 tranzisztor küszöbfeszültségének összegét túllépi. Áramkörünkben a vezetési periódus nem közvetlenül a zárás után következik be, hanem csak egy bizonyos szünet elteltével. Ez alatt a szünet alatt a kondenzátor

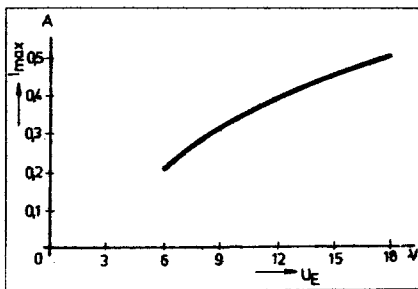


25. ábra. Egyenfeszültség-kétszerező

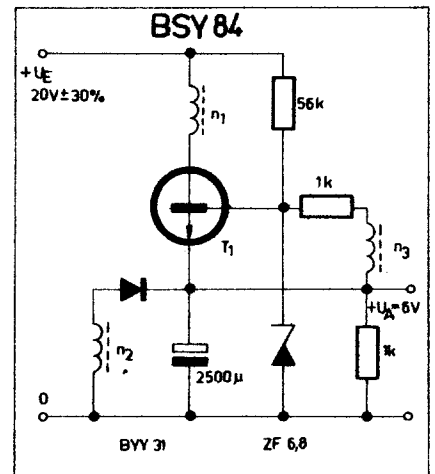
annyira kisül, hogy a Zener-dióda és a T_1 tranzisztor lezár. Az n_2 vezérlő tekercs és a T_2 bázisa közé kapcsolt dióda megakadályozza, hogy a zárási fázisban túllépjük a T_2 bázis-emitter letörési feszültségét. Az n_3 tekercsben indukált feszültsége nem tudja a T_2 bázisát negatívvá tenni a védődióda következtében. A 150 ohm-os potenciométerrel az optimális vezérlőáram állítható be. A transzformátor EE 42 2000 T 26, 0,23 mm légrésű Siferit magra készült. A menetszámok: $n_1 = 35$ menet $\varnothing 1$ mm Mzz, $n_2 = 70$ menet $\varnothing 0,5$ mm Mzz.

A 26. ábra egyenfeszültség-átalakítója egyetlen tranzisztort tartalmaz. Ellenütemű egyenfeszültség-átalakítónál a kimenőfeszültség szabályozása egyszerűen úgy történhet, hogy a kapcsoló végtranzisztor vezetési periódusát változtatjuk. Természetesen ez a veszteségi teljesítmény változását is eredményezi. Együtemű feszültségátalakítónál, ha a kapcsoló tranzisztor vezetési és zárási periódusának aránya változik, nem következik be a veszteségi teljesítmény változása. Az optimális áramkör felépítése attól függ, hogy a

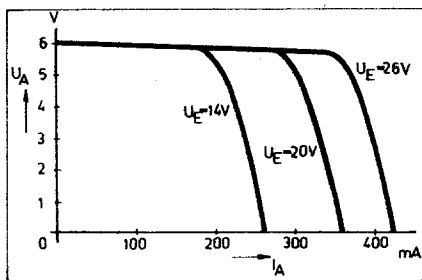
bemenőfeszültség nagyobb-e, vagy kisebb a kimenőfeszültségnél. Ha a be- és kimenőfeszültség egyik pólusa közös lehet, akkor a megfelelő szabályozásra a 26. ábra megoldása kínálkozik. A vezetési periódusban a tranzisztoron és az n_1 induktivitáson nő az átfolyó áram, amely közel lineárisan tölti a kondenzátort. A primer tekercsen feszültségesés lép fel, amely egyenlő a bemenőfeszültségből levont kimenőfeszültség és tranzisztor telítési feszültségének összege által meghatározott feszültséggel. Az n_3 visszacsatoló tekercsben a menetszámáttételnek megfelelő feszültség indukálódik. Ez a feszültség vezérli az 1 kohmos ellenálláson keresztül a tranzisztort. Ha a kondenzátoron lévő feszültség eléri a Zener-dióda könyökfeszültségének és a tranzisztor nyitófeszültségének a különbségét, akkor a mágnesező áram nem tud tovább nőni. Ekkor az átalakító átbillen lezárt állapotába. Ebben a helyzetben egy csökkenő áram folyik a nyitott diódán addig, míg az előbb betáplált mágneses energiát az n_2 tekercs le nem adja a kondenzátornak. Ekkor az n_3 tekercsben a tranzisztort záró feszültség indukálódik. A zárási periódus végén ez a feszültség lecsökken és az 56 kohmon folyó áram új periódust indít. 0,5 A-es terhelőáramnál a bűgőfeszültség 0,1 V körül van. Csökkenő terhelőáramnál az átalakító frekvenciája nő, a be- és kikapcsolási időarány változatlan marad. A kapcsolás kimenő ellenállása kb. 1 ohm. Növekvő bemenőfeszültségnél és állandó terhelésnél a vezetési periódusban nő a kapcsolási merevedéskés és a kollektoráram. Az áram nagyobb visszacsatolt feszültséget eredményez nagyobb csúcsérték mellett úgy, hogy a vezetési periódus időtartama közel állandó marad. Emellett a mágneses energia betáplálása hosszabb ideig tart. Ez azt jelenti, hogy növekvő bemenőfeszültség esetén a folyási és zárási periódus aránya kisebb lesz, tehát a leadott teljesítmény közel állandó marad. Ezzel az



24. ábra. A feszültségátalakító karakterisztikája



26. ábra. Egytranzisztoros átalakító



27. ábra. Az átalakító karakterisztikája

egyszerű kapcsolással elérhető, hogy a stabilizációs tényező 1000, $\pm 30\%$ -os bemenőfeszültség változás mellett. Az átalakító túlterhelésénél a 27. ábrán látható módon a kimenőfeszültség letörik. A bázis-előtétellenállást a minimális bemenőfeszültség határozza meg. A bázisosztó méretezésénél két szempontot kell figyelembe venni. Egyrészt azt, hogy a bekapcsolás pillanatában az átalakító biztosan berezgegjen. Másrészt a zárási periódusban a bázisfeszültség nem közelítheti meg a letörési feszültséget. A 26. ábra kapcsolásának

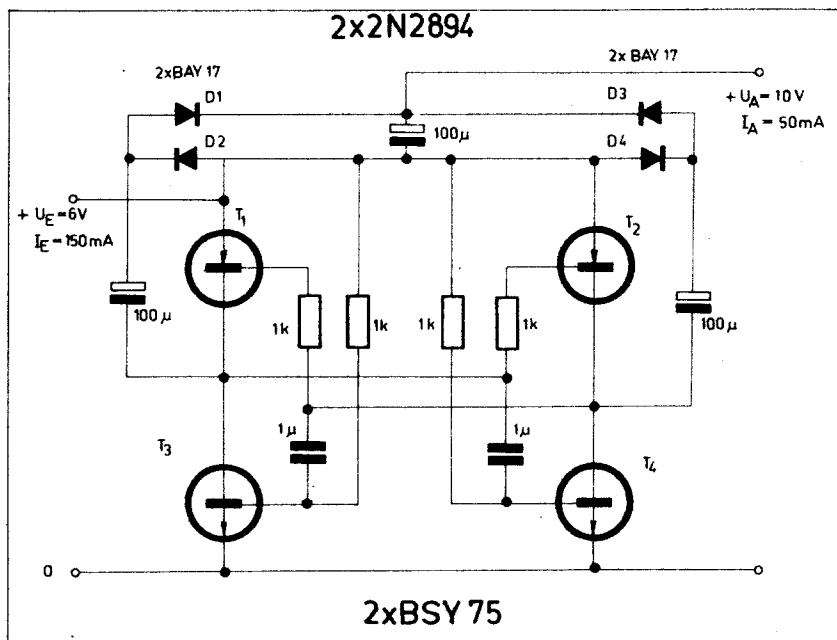
hatásfoka 0,25 A terhelőáram mellett 75%-os. Megfelelő polaritáscserékkel npn tranzisztorral is megépíthető az áramkör. A kapcsolás transzformátorának adatai a következők:

Transzformátorvas: EE 30, Siferitt
1100 N 22, 0,3 mm-es légréssel

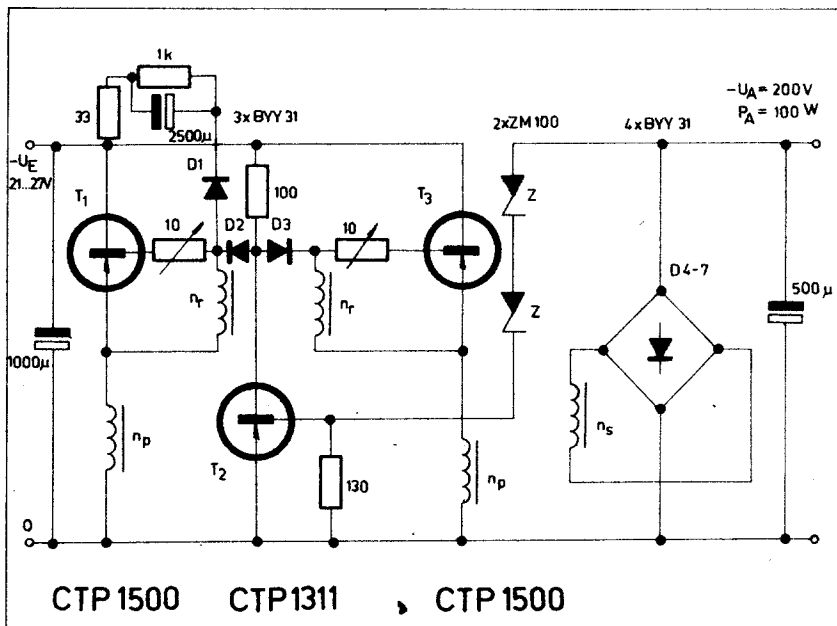
Menetszámok: $n_1 = 50$ menet $\varnothing 0,7$ mm Mzz, $n_2 = 50$ menet $\varnothing 0,7$ mm Mzz bifilárisan tekerve $n_3 = 50$ menet $\varnothing 0,4$ mm Mzz.

A 28. ábra egy transzformátor nélküli feszültségátalakítót mutat. Az áramkör tulajdonképpen egy multivibrátorból áll, amely két npn tranzisztort tartalmaz. A kollektor-ellenállások helyére két npn tranzisztor van bekötve. Ezek egyenként az ellentétes oldali npn tranzisztorok kollektoráról vannak meghajtva. A kettős multivibrátor npn tranzisztorainak kollektoráról négyszögfeszültséget lehet levenni. A két kollektoron a négyszögfeszültség ellentétes fázisú. A négyszögfeszültség amplitúdója a tápfeszültség és a komplementer tranzisztorok telítési feszültségének különbsége. A két négyszögfeszültséget az ún. Villard-egyenirányítóval duplázzuk. Ilyen megoldással kis bűgőfeszültségű kimenőfeszültséget kapunk. A kimenőfeszültség nagyságát úgy kapjuk meg, hogy a négyszögfeszültség kétszereséből levonjuk a dódán eső feszültség kétszeresét.

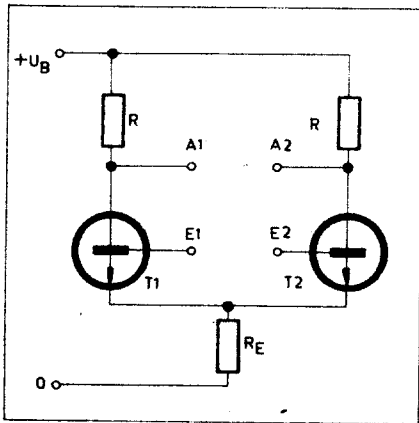
Egy egyszerű ellenütemű feszültségátalakítónál a kimenőfeszültség a bemenőfeszültséggel arányos. Az arányossági tényezőt a transzformátor menetszámattétele adja. Az átalakítónak viszonylag nagy a kimenő ellenállása. Ha stabil kimenőfeszültséget akarunk, akkor a kimenőfeszültséget szabályozni kell. Nagy kimenőfeszültség esetén drága félvezető elemeket kell alkalmazni. Kis bemenőfeszültség esetén előnyösebb a bemenőfeszültséget stabilizálni. A 29. ábrán egy, az előzőeknél jobb megoldású egyenfeszültség-átalakító kapcsolást mutatunk be. Az átalakító parallel ellenütemű. A transzformátor primér tekerce a T_1 és T_3 tranzisztorok emitterében van (n_p). A szabályozás a kiefeszültségű oldalon avatkozik be, de összehasonlítási értéknek a kimenőfeszültséget használjuk fel. Az átalakító a szabályozási körbe van iktatva és kimenő ellenállását szabályozzuk. Az átalakító T_1 és T_3 tranzisztorai kettős feladatot látnak el. Egyrészt mint kapcsolók, másrészt mint a soros stabilizátor beavatkozó elemei működnek. A kivezérlés mértékét a T_2 tranzisztor szabályozza a kívánt kimenőfeszültség elérése érdekében. A T_2 vezérlő tranzisztoron akkor folyik áram, ha a kimenőfeszültség a két sorbakötött Zener-dióda könyökfeszültségét meghaladja. A T_2 tranzisztor kollektorfeszültségét a primértekercs (n_p) váltófeszültsége szabja meg. Ezt a feszültséget úgy



28. ábra. Transzformátor nélküli átalakító



29. ábra. Parallel-ellenütemű feszültségátalakító



30. ábra. Differenciál-erősítő alapkapsolása

szabályozzuk, hogy a kimenőfeszültség független legyen a terheléstől és a bemenőfeszültségtől. A bemenőfeszültség és a primér tekercs feszültsége közti különbség esik a nem teljesen nyitott T_1 és T_2 tranzisztorokra. A keletkezett veszteségi teljesítmény a két tranzisztorra egyenlő mértékben oszlik meg. A T_1 és T_2 tranzisztorok közös hűtőbordára vannak felszerelve. A bekapcsolás utáni gyors berezgést segíti elő a kapcsoló tranzisztorok báziskörében található RC-tag. A soros dióda az RC-tag felcsengés utáni hatását közböbsíti. A kapcsolás csak az előírtnál magasabb bemenőfeszültség-nél szabályoz. Az előírt feszültség $U_E = 21$ V. Az átalakító kimenő ellenállása 2 ohm, a stabilizációs tényező kb. 50. A transzformátor adatai a következők:

Vas: M 85/45 légrés nélkül.

Tekercsek:

$n_p = 2 \times 55$ menet $\varnothing 1,3$ mm

Mzz bifilárisan

$n_r = 2 \times 8$ menet

$\varnothing 0,4$ mm Mzz

$n_s = 710$ menet

$\varnothing 0,4$ mm Mzz

16. Egyenáramú erősítő differenciál-erősítő fokozattal

A 30. ábrán egy differenciál-erősítő alapkapsolását láthatjuk. A differenciál-erősítő ismert jellemzője az, hogy a közös emitterellenállásnak (R_E) nagyinak kell lennie. A munkapont beállításához szükséges bázis-elfeszültség-osztót az áttekinthetőség érdekében elhagytuk. A bemenőfeszültséget a két tranzisztor bázisa közé kell kapcsolni, a felerősített jelet a két kollektorról vesszük le. Ha az E1 és E2 bemenetek közé kapcsoljuk a bemenőfeszültséget, amelynek egyik pólusa közös a tápfeszültséggel, akkor erősítőnk a két feszültség különbségét felerősíti. Más kifejezéssel az erősítő csak a *különbőségi jelet* erősíti, az ún. *közös módusú jelet* nem erősíti fel. A hőmérsékletváltozás

hatására fellépő tranzisztor-küszöb-feszültség változást közös módusú jelekként foghatjuk fel. A közös módusú jel teljes elnyomása csak teljes szimmetriával érhető el. A kimeneten megmaradó maradékfeszültség annál kisebb, minél nagyobb a közös emitterellenállás és változatlan kollektoráramnál a tápfeszültség változástól is függ. Az emitterellenállás áramgenerátorról történő táplálása növeli a közös módusú jel elnyomását.

A 31. ábra áramköre kis egyenfeszültségek felerősítésére szolgál. A kapcsolás kettős-tranzisztorokkal működik annak érdekében, hogy a hőmérsékletváltozás okozta hibát a lehető legkisebb értéken tartsuk. A BSY 80 és a BSY 52 tranzisztorok impedancia-átalakítóként működnek. A bemenő jelet az első fokozat T_1 tranzisztorának bázisára kötjük. A T_2 bázisára a kimenőfeszültséget beállító potenciométer csatlakozik. A visszacsatolás segítségével nagyobb bemenő ellenállást és kisebb kimenő ellenállást érhetünk el. A jó hőmérsékletstabilitás érdekében a differenciál-erősítőnek tökéletesen szimmetrikusan kell működnie. Ezért az első fokozat T_2 tranzisztor bázis-elfeszültségét meghatározó ellenállás $R = R_G$. A bemenőfokozat emitterében levő potenciométerrel a nyílthurkú erősítés szimmetrizálható. A kimenőfeszültség zérus értékét a 100 ohmos potenciométerrel szabályozhatjuk be. A 2,5 kohmos potenciométerrel az erősítés szabályozható. Ez a potenciométer tulajdonképpen a visszacsatolást szabályozza. A = 100 feszültségerősítés mellett a kapcsolás műszaki adatai a következők:

Bemenő ellenállás: 1 Mohm

Kimenő ellenállás: 10 ohm

Maximális kimenőfeszültség terhelés nélkül: $\pm 2,5$ V

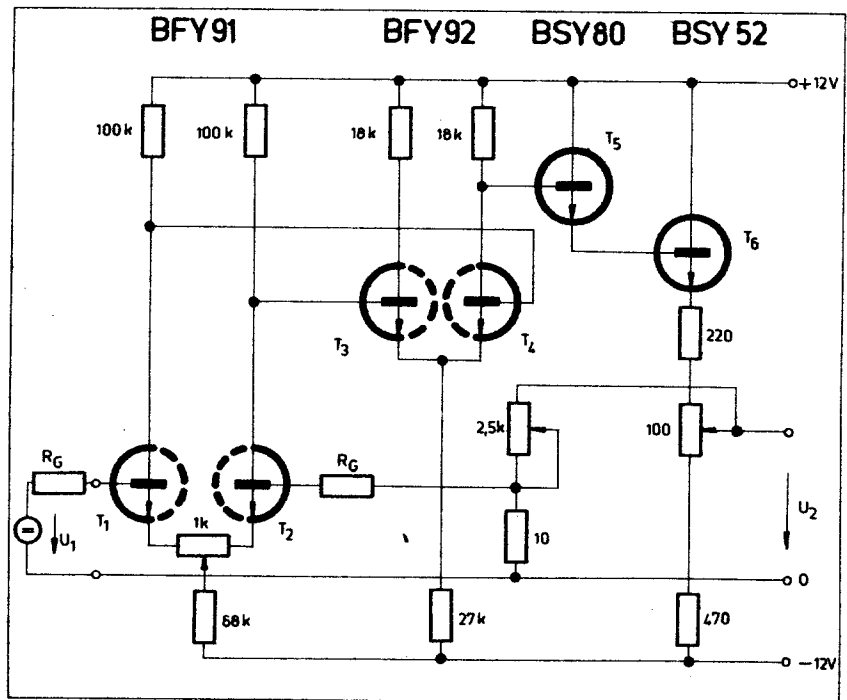
Maximális kimenőfeszültség

$R_L = 100$ ohm terhelésnél: ± 1 V

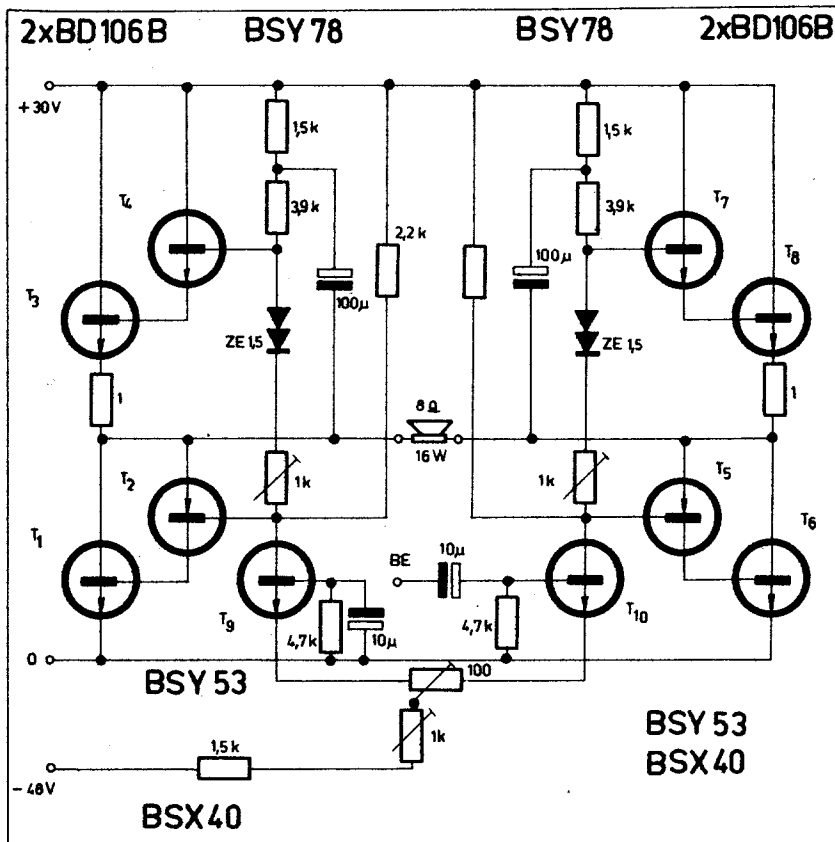
A nullpont hőmérsékletváltozása a bemenetre vonatkoztatva: $10 \mu V/^\circ C$

17. Hangfrekvenciás végerősítők

A jó hangfrekvenciás átviteli karakterisztika érdekében végerősítőnk kimenő ellenállásának kis értékűnek kell lennie. A tranzisztoros, kimenőtranszformátor nélküli, soros végfokozatok alsó határfrekvenciáját a hangszóró csatolókondenzátora határozza meg. A csatolókondenzátort elhagyhatjuk, ha a 32. ábrán látható hídkapcsolású végfokozatot alkalmazunk. Ennél az áramkörnél a hangszórót közvetlenül a híd indikátor-átlójába köthetjük. A hídkapcsolásnál a tápfeszültségforrás a kimenő váltófeszültség mindkét félperiódusában áramot ad le éppen úgy, mint a parallel ellenütemű végfok esetén. Nagy kimenőteljesítmény mellett előnyös, hogy mind a négy végtranzisztor egyenlő mértékben van terhelve. A bemutatott kapcsolásban a végtranzisztorok azonos típusúak. A komplementer meghajtófokozattal a hatások megfelelő. A nyugalmi áram hőmérsékletfüggését a meghajtó tranzisztorok bázis-osztójában levő szilícium-diódák csökkentik. Ezek messzemenően kompenzálják az emitter-bázis-diódák küszöb-feszültségének változását. Az 1 ohmos ellenállások a mun-



31. ábra. Kettős-tranzisztoros differenciál-erősítő



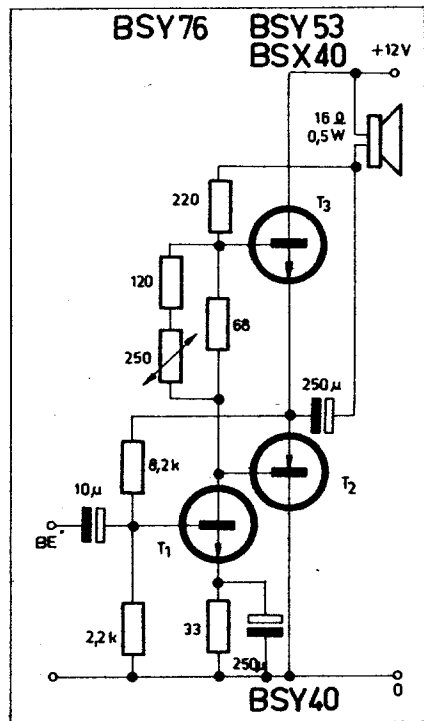
32. ábra. Hangfrekvenciás erősítő hidkapcsolású végfokkal

kapotot stabilizálják és a torzítási tényezőt csökkentik. A kimenő kapcsokra csatlakozó 100 μ F-os kondenzátorok a bázisfeszültség-osztó megcsapolásához visszacsatolást létesít-

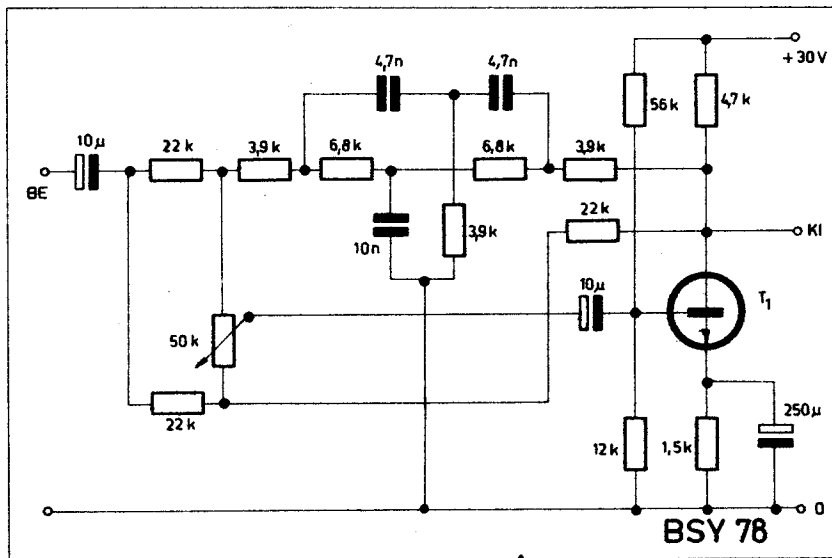
nek és így a meghajtó tranzisztorok bemenő ellenállását növelik. Ez tulajdonképpen egy utánhúzó kapcsolást eredményez. Mindkét végerősítő fél tranzisztora egy differenciál-erősítőről van ellenütemben meghajtva. A végfokozat nagy dinamikus bemenő ellenállása következtében a 2,2 kohmos ellenállások a differenciál-erősítő fázisfordító funkciója miatt szükségesek. A -48 V-os feszültség a differenciál-erősítő se-

géd tápfeszültsége. Terhelése kb. 20 mA. A nyugalmi áramot mindkét hídágban az 1 kohmos potenciométerekkel 20 mA-re kell beállítani. A 100 ohmos potenciométerrel a kivezérlés nélküli szimmetria állítható be a kimenő kapcsokon. A differenciál-erősítő emitterében levő 1 kohmos potenciométerrel az erősítő szimmetrizálható. Az erősítő kimenő teljesítménye 16 W, torzítási tényezője 1%. A maximális kimenő teljesítményhez tartozó vezérlőfeszültség 300 mV.

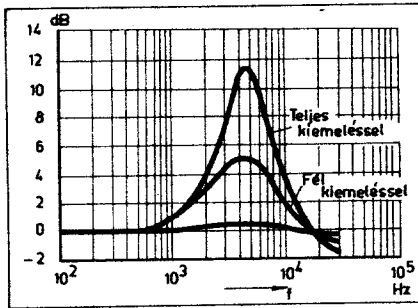
A 33. ábrán egy soros ellenütemű végerősítő-kapcsolást láthatunk. Ha komplementer tranzisztoros, ellenütemű hangfrekvenciás végerősítő építünk olyan megoldásban, hogy a végtranzisztorok földelt kollektoros kapcsolásban működjenek és a terhelés az egymással összekötött emitterekhez csatlakozik, akkor áramkörünk kimenő ellenállása igen alacsony lesz. Ennél az áramkörnél a fázisfordítót is megtakaríthatjuk. Kapcsolásunkban a végtranzisztorok bázisaira egy ohmos ellenállásból és egy hőfokfüggő ellenállásból álló paralel tag kapcsolódik. A nyugalmi áram 5 mA. Ha a hőfokfüggő 250 ohmos ellenállást elhagyjuk, a nyugalmi áram a hőmérséklet növekedésével nő. Célszerű a hőfokfüggő ellenállást a végtranzisztorok hűtőbordájára szerelni. Kivezérlés nélkül a közös emitterpont feszültsége a fél tápfeszültséggel egyenlő. Ekkor érhetjük el adott tápfeszültségnél és adott terhelő ellenállás mellett a lehető legnagyobb kimenő teljesítményt. A nyugalmi áram az alkalmazott két negatív visszacsatolás következtében állandó. A két negatív visszacsatolás a meghajtó T_1 tranzisztor bázisosztójára csatlakozó váltóáramú visszacsatolás és a meghajtó tranzisztor emitterében levő egyenáramú visszacsatolás adja. A hangszóró csatoló kondenzátora helyes munkapontbeállításnál kb. fél tápfeszültségre töltődik fel. A



33. ábra. Soros, ellenütemű végfok



34. ábra. Hangfrekvenciás szűrő



35. ábra. A hangfrekvenciás sávszűrő karakterisztikája

hangszórón átfolyó kis egyenáram nem zavar. A tápáramforrást a kapcsolás csak kimenőfeszültség negatív félhullámú szakaszában terheli. A kondenzátornak olyan nagy értékűnek kell lennie, hogy a rajta levő egyenfeszültség kisfrekvencián és teljes kivezérlésnél sem változzon lényegesen. Természetesen impedanciájának elhanyagolhatónak kell lennie a hangszóró ellenállásához képest.

A végerősítő főbb műszaki adatai a következők:

Kimenő teljesítmény: 0,5 W.

Az átviteli frekvenciasáv 3 dB-es pontjai: 60 Hz és 300 kHz

A teljes kivezérléshez szükséges bemenőfeszültség: 30 mV

A torzítási tényező 1 kHz-en 0,25 W-nál: 0,75%

A torzítási tényező 1 kHz-en 0,5 W-nál: 1%

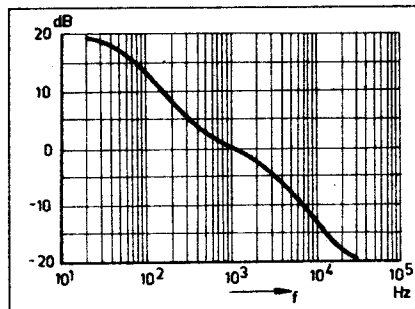
18. Hangfrekvenciás sávszűrő

Beszédátvitelnél, ha csak az érthetőség a követelmény, csupán a közepes frekvenciát kell átvinni. A 34.

ábrán látható kapcsolásban az 50 kohmos potenciométerrel a kívánt átviteli karakterisztika beállítható. A szűrőkapcsolás egyetlen földelt emitteres fokozatot tartalmaz. Az áramkörben frekvenciafüggő negatív visszacsatolást alkalmaztunk (ennek átviteli karakterisztikája sávzáró). A visszacsatolás a tranzisztor kollektoráról a bázisra csatlakozik. Ha az 50 kohmos potenciométer csúszkáját az alsó pontra állítjuk, úgy közel lineáris frekvenciamenetet kapunk. A potenciométer felcsavarva az átviteli sáv 4–5 kHz között van kb. 11 dB kiemeléssel. Az átviteli karakterisztikát a 35. ábrán látjuk.

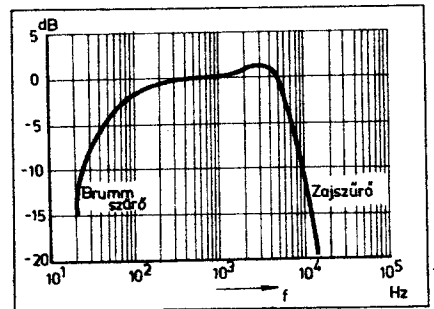
19. Lemezzajtszó erősítő

A hanglemezek vágásakor a kisebb frekvenciákat egy meghatározott norma szerint kevésbé vágjuk, mint a nagyobb frekvenciákat. A



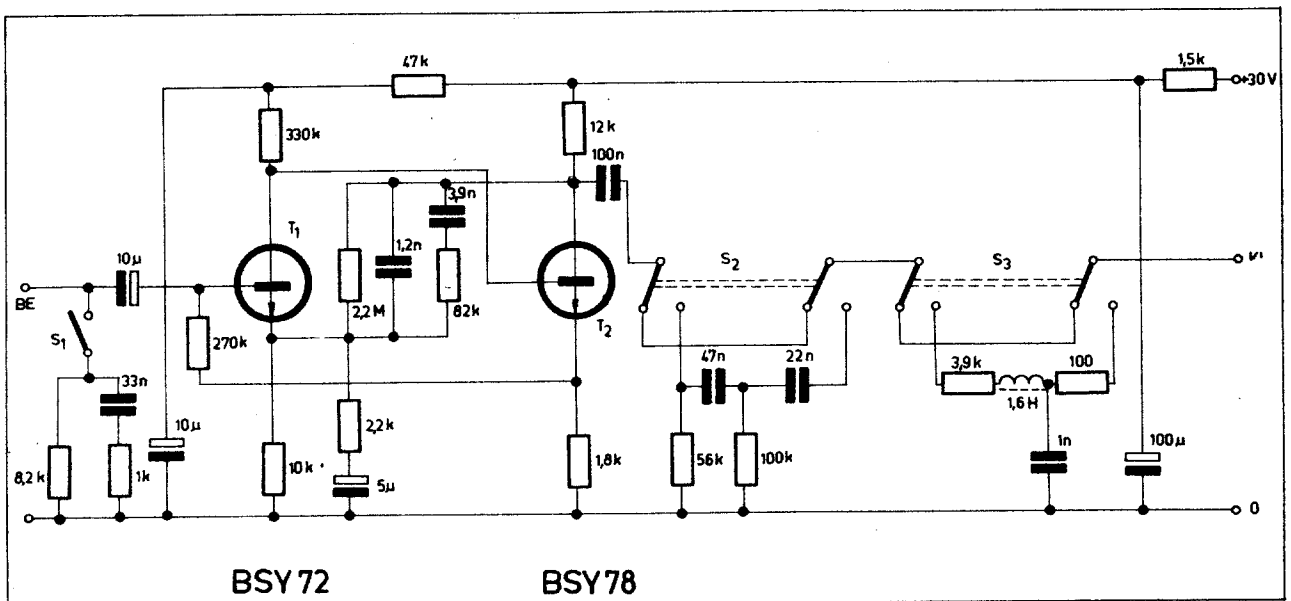
37. ábra. A lejátszó-erősítő frekvencia-görbéje

visszajátszó erősítőben ezért olyan frekvenciamenetet kell megvalósítani, amely ennek a karakterisztikának a komplemente. A 36. ábrán látható erősítő a fenti karakterisztiká-

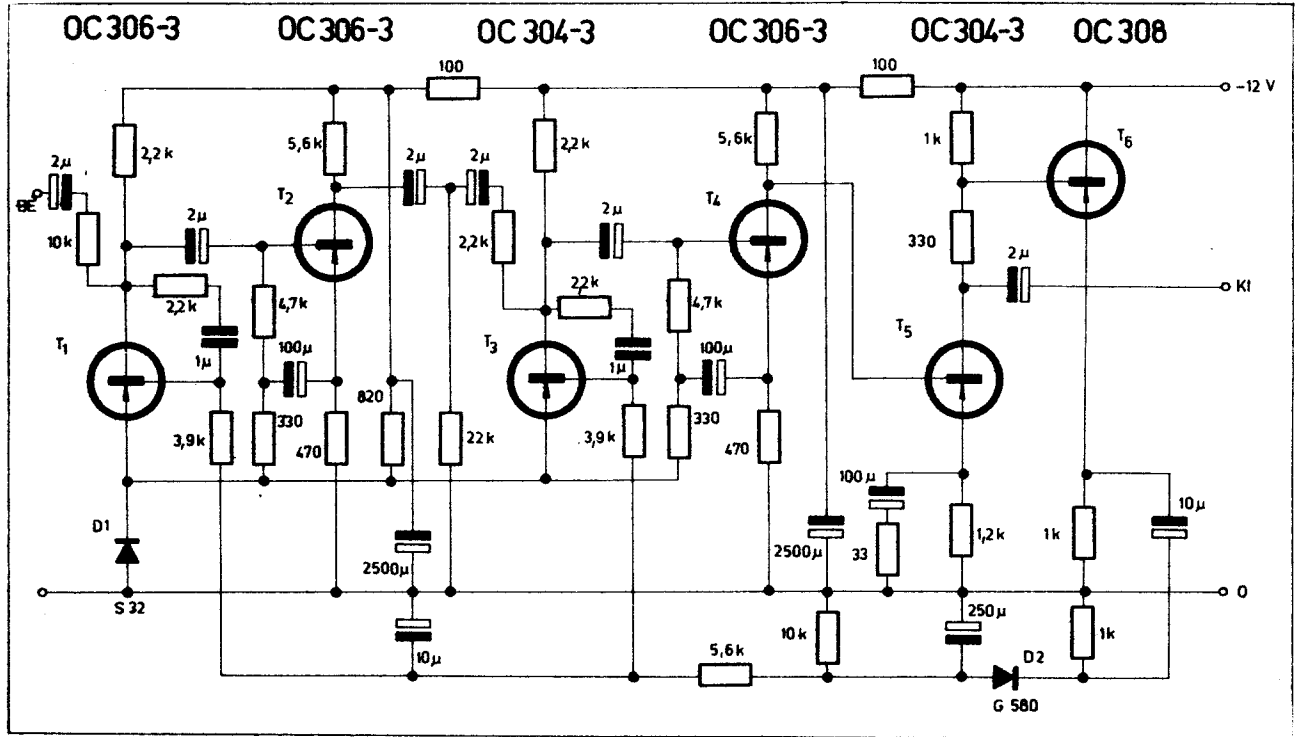


38. ábra. A szűrők frekvencia-karakterisztikája

val rendelkezik. Az áramkör két földelt emitteres fokozatból áll, melyek galvanikusan csatoltak. A T_1 tranzisztor báziselfeszültségét a T_2 emitteréről vesszük. A T_2 kollektoráról a T_1 emitterére történő visszacsatolás az előző báziselfeszültség beállítással együtt mindkét fokozat munkapontját stabilizálja azzal egy időben, hogy a szükséges mélyhangkiemelést is elvégzi úgy, hogy a nagyobb frekvenciákra a negatív visszacsatolás hatásosabb, mint a mélyebb frekvenciákra. Mágneses hangszedőnél az üresjárás feszültség a túl kitérés sebességével arányos, kristályhangszedőnél pedig az amplitúdóval. Az erősítőt csatlakoztathatjuk mágneses és kristályhangszedőhöz, a bemenetre kötött S1 kapcsoló segítségével. A frekvenciamenetet egy RC nagyfrekvenciás kiemelőtaggal megváltoztathatjuk. Ezt az S2 kapcsolóval kapcsolhatjuk be. Ez a szűrő a lemezzajtszó 30 Hz alatti brummját, melyet főképp mechanikai rezgés okoz, vágja. Az S3 kapcsolóval bekapcsolt LC-szűrő — soros rezgőkör — 4 kHz-re van hangolva és a zajt vágja. A 37. ábrán a lejátszási frekvencia-karakterisztikát, a 38. ábrán a szűrők frekvencia-karakterisztikáját láthatjuk.



36. ábra. Lemezzajtszó előerősítő



39. ábra. Dinamika-kompresszor

20. Hangfrekvenciás dinamika kompresszor

Riportfelvételnél, amikor a beszélők különböző távolságra vannak a mikrofontól és különböző hangerevével beszélnek, igen jó szolgálatot tesz a 39. ábrán látható dinamika kompresszor. A bemenőjel 40 dB-es csökkenése esetén a kimenőjel 2 dB-en belül állandó. Az áramkör hangfrekvenciás erősítése elektronikusan szabályozott. A szabályozó feszültséget az erősítő kimenetéről veszjük. A tranzisztorok erősítésének változtatására több módszer ismeretes. A közép- és nagyfrekvenciás erősítőknél az erősítést egy vagy több tranzisztor kollektoráramának csökkentésével érjük el. Ezzel csökken a tranzisztor meredeksége. Ezt az erősítés-szabályozási módot le szabályozásnak nevezzük. Szabályozhatunk úgy is, hogy a tranzisztorok kollektoráramát megnöveljük, így a fokozatot a teltési tartományba vite lecsökkentjük az erősítést. Ezt a módszert „felszabályozás”-nak nevezzük. Végezetül dióddal is szabályozhatunk erősítést úgy, hogy sorosan lezárjuk, vagy párhuzamosan nyitjuk, illetve mindkét eljárást alkalmazzuk. Hangfrekvenciás erősítés-szabályozásnál, nagy bemenőjel esetén az előző módszerek megengedhetetlen torzítást okoznak.

Áramkörünkben a bemenőjelet egy feszültségosztóra visszük, amely egy fix 10 kohmos ellenállásból és a T_1 fokozat kimenő ellenállásából áll. Ennek a fokozatnak egy kis ohmos negatív visszacsatolása van a kollektorról a bázisra. A T_1 tranzisztor kimenő ellenállása közelítőleg fordítottan arányos az emitterárammal. Ilyen módon válik lehetővé, hogy az előzőekben említett bemeneti osztó leosztását a T_1 emitteráramával sza-

bályozzuk. A leosztott bemenőfeszültséget a kiszajú T_2 tranzisztorral felerősítjük és egy második, a T_1 -gyel megegyező szabályozott fokozatra vezetjük (T_3). Ezt a fokozatot két galvanikus csatolt, földelt emitteres fokozat követi. (T_4 és T_5 .) A T_5 tranzisztor munkaellenállása osztott. A megcsapolási ponttól levett feszültséggel egy földelt kollektoros (T_6) fokozatot vezérlünk. Ennek emitteréről csatlakozunk az egyenirányító diódára, amely a szabályozó egyenfeszültséget állítja elő. Annak érdekében, hogy a szabályozási időállandó kicsi legyen, szükséges, hogy az egyenirányító diódát kis belsőellenállású feszültségforrásról hajtsuk meg. Ezért használtunk emitterkövetőt. Az S 32 szilíciumdióda gondoskodik a szabályozott fokozatok előfeszültségéről. Zérus kimenőjel esetén mindkét szabályozott fokozatnak pozitív báziselőfeszültséget biztosít.

Az áramkör műszaki adatai a következők:

Kimenőfeszültség: 0,95—1,2 V_{eff}

Bemenőfeszültség: 10 mV_{eff}

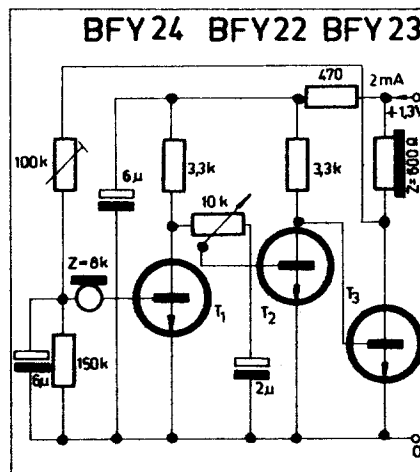
— 1 V_{eff}

Az átviteli karakterisztika 3 dB-es pontjai: 30 Hz és 15 kHz

Torzítási tényező: 1%

21. Nagyothalló készülék erősítő

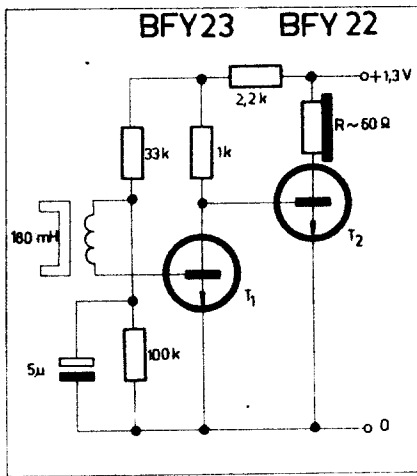
A 40. ábrán egy háromtranzisztoros nagyothalló készülék erősítőjének kapcsolását láthatjuk. A három tranzisztor munkapontját a T_1 bázis-emitter feszültsége határozza meg. A T_1 bázisosztója a T_3 kollektorára van kötve, így kapcsolásunk negatív visszacsatolása nagy. Ez a visszacsatolás az áramkör hőfok- és tápfeszültségváltozással szembeni stabilitását biztosítja. 1 kHz-en az erősítő teljesítményerősítése kb. 78 dB. A kimenő teljesítmény 0,5 mW, a torzítási tényező kb. 5%.



40. ábra. Nagyothalló-erősítő

22. Telefonerősítő

A 41. ábrán egy kéttranzisztoros telefonerősítő kapcsolási rajzát láthatjuk. Az erősítőt a telefonkészülékbe szerelt transzformátor szórt mágneses fluxusa vezérli. Felvevőként egy „U” alakú vasmag tekercse szolgál. Az erősítő kimenetén levő hallgató hangereje megegyezik a készülék hallgatójának hangerejével. Az erősítőt egy 1,3 V-os kadmium gombakkumulátor táplálja, amely több órás üzemet biztosít. A kisméretű tranzisztorok és a kismennyiségű alkatrészek rendkívül kis méretet eredményez. Szilícium tranzisztorok alkalmazásával, galvanikus csatlással a kapcsolás rendkívül egyszerű. A kis áram következtében a T_1 tranzisztor munkapontját az

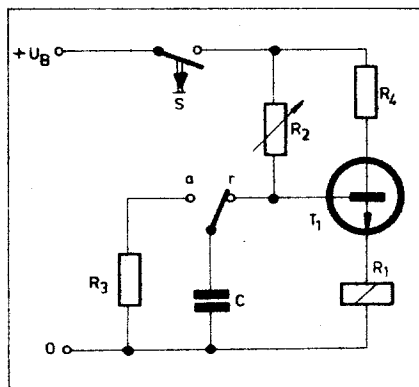


41. ábra. Telefonerősítő

ábrán látható módon egyszerűen stabilizálhatjuk. A kollektoráram növekedése a bázis-emitter feszültség csökkenését okozza és a kapcsolás így stabilizál. Az 5 μF-os kondenzátor a váltóáramú visszacsatolást szünteti meg. A felvevő tekercs kb. 5 mV-os jelet ad. A hallgatón ekkor a jel 200 mV. A felvevő tekercs 5 × 5 mm keresztmetszetű 15 mm hosszú „U” mag. A tekercs menetszáma 2000, ∅ 0,08 mm-es Mz huzalból.

23. Jelfogós kapcsolások

A 42. ábrán egy késleltetett meghúzású jelfogó alapkapsolását láthatjuk. A jelfogó késleltetett meghúzását kondenzátor alkalmazásával érhetjük el. Ha szabályozható idejű késleltetést akarunk elérni, akkor a kapcsolást úgy kell megépíteni, hogy a jelfogó tekercsáramát tranzisztorral vezéreljük, melynek báziskörébe a késleltetési időt meghatározó RC tagot kötjük be. Kapcsolásunkban a tranzisztor bázisa és emittora közé a jelfogó nyugalmi állapotában zárt érintkezője egy C kondenzátort kapcsol, amely a bázisáram növekedését késlelteti az S nyomógomb megnyomása után. A késleltetési idő az R₂ potenciométerrel szabályozható. A jelfogó meghúzása után a kondenzátor az R₃ ellenálláson keresztül sül ki. Az R₄ ellenállás a tranzisztor



42. ábra. Jelfogó-meghúzás-késleltető

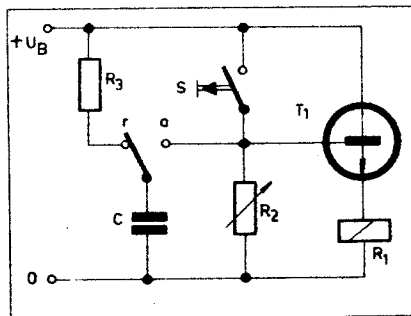
disszipációját csökkenti. Ha a tápfeszültség, a kapacitás, a tranzisztor áramerősítési tényezője és a szükséges meghúzási teljesítmény adott, akkor a maximális késleltetési időt figyelembevéve kell a jelfogó ellenállását és működési feszültségét megválasztani. A késleltetési időállandó a következő összefüggésből számítható:

$$\tau = C/R_{2max} \times BR_1/$$

ahol B a tranzisztor áramerősítési tényezője.

Ha a jelfogó meghúzási feszültségét közel a tápfeszültséghez választjuk meg, akkor R₂ értéke kicsi lesz a szükséges bázisáram következtében. Ha a meghúzó feszültség a tápfeszültséghez képest kicsi, akkor a tekercsellenállásnak kell kicsinek lennie a meghúzáshoz szükséges teljesítmény elérése érdekében. Ez utóbbi esetben az áramkör hatásfoka rossz lesz. Optimálisan nagy késleltetési időt akkor érünk el, ha a meghúzási feszültséget a tápfeszültség 2/3 részére választjuk. A meghúzási feszültség kb. 30%-kal magasabb a tartási feszültségnél.

A 43. ábrán látható áramkörben a jelfogó késleltetett elengedését az S kontaktus zárásakor a jelfogó késleltetés nélkül húz meg. A meghúzott jelfogó a C kondenzátort átkapcsolja a tranzisztor bázisára. Nyugalmi helyzetben a C kondenzátor

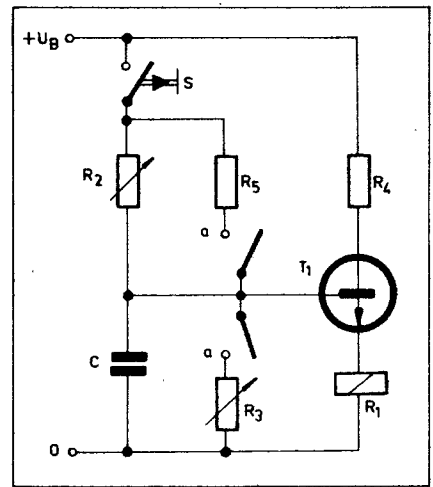


43. ábra. Jelfogó-elengedés-késleltető

az R₃ ellenálláson keresztül feltöltődik a tápfeszültségre. Az S nyomógomb megnyomásakor a C kondenzátor az R₂ potenciométerrel beállítható bázisáramot ad a tranzisztornak. A késleltetési időt adott értékű kondenzátor esetén az R₂ kisütő ellenállás, az R₁ jelfogó tekercsellenállás, a B áramerősítési tényező és a jelfogó elengedési feszültségének a tápfeszültséghez való viszonya határozzák meg. A késleltetési időállandó közelítőleg a következő összefüggés alapján számolható:

$$\tau = C(R_2 \times BR_1)$$

Egymástól függetlenül beállítható meghúzási és elengedési késleltetést érhetünk el, ha a 44. ábrán látható áramkört építjük meg. Ennél a kapcsolásnál a jelfogó két érintkezőjét használjuk fel. Kapcsolásunk az előzőekben ismertetett két kapcsolás kombinációja. Az S nyomógomb



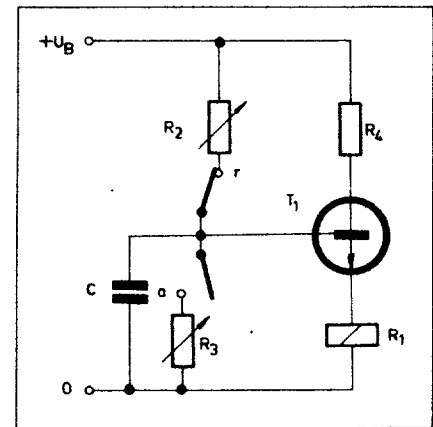
44. ábra. Meghúzás-elengedés-késleltető

megnyomásakor a C kondenzátor először feltöltődik. Az R₂ potenciométerrel a meghúzási késleltetést állíthatjuk be. A jelfogó meghúzásaakor az R₅ ellenállás és az R₃ potenciométer a tranzisztor bázisára kapcsolódik. Az S nyomógomb elengedése után az R₃ potenciométer határozza meg a jelfogó elengedési idejét. Az R₅ védellenállásra azért van szükség, hogy a jelfogó meghúzásának pillanatában a bázisfeszültség ne süllyedjen a tartó érték alá, ha R₃ ≪ R₂-nél. Ezenkívül az R₅ ellenálláson keresztül az R₂ állásától függetlenül a C kondenzátor közel a tápfeszültségre töltődik fel, így az elengedési idő R₂-től független.

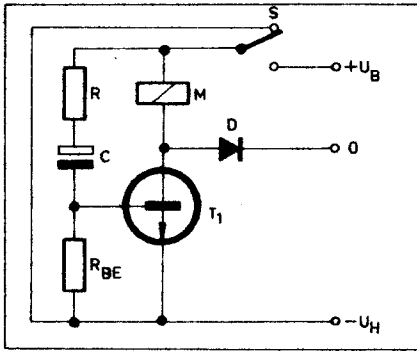
A 44. ábrán látható kapcsolást egyszerűen átalakíthatjuk periodikus időadó (időadó) áramkörre. Az átalakított kapcsolás a 45. ábrán látható. Ennél a kapcsolásnál a zárási és nyitási idő az R₃ és R₂ potenciométerekkel az előbbieken ismertetett módon szabályozható.

24. Elektromágnesst vezérlő áramkörök

Minden elektromágnesnél, melynek mozgó része mechanikai munkát végez (mint például a mágneses tengelykapcsolónál vagy állító mágnesnél) a meghúzási áram a tartási



45. ábra. Periodikus időadó

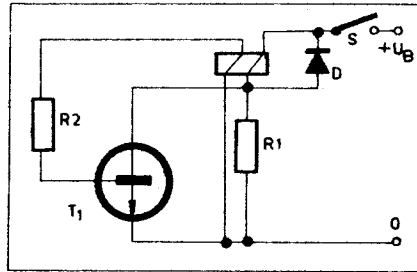


46. ábra. Elektromágnes-vezérlő kapcsolás

áram többszöröse. Ezért célszerű a tekercsen folyó meghúzási áramot a meghúzás után csökkenteni. Így a veszteségi teljesítmény, a tekercsméret, a meghúzási és elengedési késleltetések kicsik lesznek. Ha egy ilyen célra készített elektromágneszt váltóárammal táplálunk, akkor nyitott vasmag esetén viszonylag nagy áram folyik. Mielőtt a mágnes behúzott, az áram lecsökken a nagyobb induktivitás következtében a meghúzási érték 10–20%-ára. Az egyenárammal működtetett elektromágnesnél ez automatikusan nem következik be. A tartási áram csökkenését itt csak járulékos kapcsoló elektronika segítségével érhetjük el. Egy ilyen áramkört mutatunk be a 46. ábrán. Az S kapcsolóval történő üzembe helyezés után egy közel exponenciálisan növekvő bázisáram folyik, melynek kezdeti értékét az R ellenállás határozza meg. A tranzisztor vezérelt állapotban van és az elektromágnesen az U_B és U_H feszültségek összege hajt keresztül áramot. A tranzisztor vezérlési idejét a CR időállandó, valamint áramerősítési tényezője határozza meg. Ha a bázisáram csökken, csökken a kollektoráram, nő a kollektoremitter feszültség. Ezt a veszteségi teljesítményt figyelembe kell venni a tranzisztor kiválasztásánál. Amikor a kollektor-feszültség eléri az U_H és a dióda

küszöbfeszültségének összegét, csak a dióda vezet. Ekkor a mágnesen csak az U_B feszültség hajt keresztül áramot. Kikapcsoláskor az S kapcsoló nyugalmi érintkezőjén keresztül a C kondenzátor kisül.

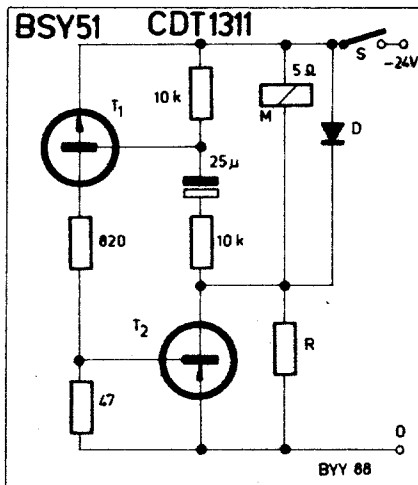
Ha különösen gyakori be- és kikapcsolásnál el akarjuk kerülni, hogy a tranzisztoron nagy veszteségi teljesítmény disszipálódjon, célszerű előző kapcsolásunkat a 47. ábrán látható módon kiegészíteni monostabil multivibrátorrá. Az áramkörhöz most csak egy tápfeszültségre van szükség. A nagyobb meghúzási feszültséget úgy nyerjük, hogy az R előtétellenállást az S kapcsoló zárása után a multivibrátor rövidre zárja. Az R ellenállás értékét a szükséges tartóáram határozza meg. Az S kapcsoló zárásakor a kondenzátor töltőáramát a T_1 tranzisztor felerősíti. Ha a töltőáram lecsökken, a T_2 tranzisztor kollektorán a feszültség megemelkedik és a folyamat végén mindkét tranzisztor lezár. Az RC taggal létrehozott nagy negatív visszacsatolás következtében az átkapcsolás néhány mikroszekundum alatt bekövetkezik, így az át-



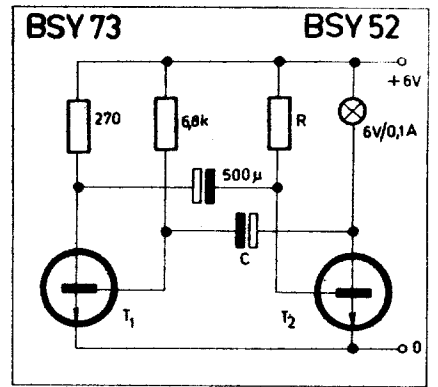
48. ábra. Módosított elektromágnes-vezérlő kapcsolás

kapcsolási teljesítmény elhanyagolható. A tekercssel párhuzamosan kötött dióda az indukciós feszültségcsúcsot vágja le.

Hasonló működtetést érhetünk el úgy is, hogy az elektromágneset meghúzó tranzisztort visszacsatoló tekercsről vezéreljük. Ezt a tekercset az elektromágnes vasmagján helyezük el. Ezzel a megoldással tranzisztort takaríthatunk meg. A kapcsolási rajzot a 48. ábrán láthatjuk. Az S kapcsoló bekapcsolásakor az elektromágnes meghúzó tekercsén és az R_1 ellenálláson keresztül áram folyik. A visszacsatoló tekercsben indukált feszültség a tranzisztort kivezéri. A tranzisztor rövidre zárja az R_1 ellenállást és a teljes tápfeszültség rákapcsolódik a meghúzó tekercsre. Az áram maximumát a tekercs induktivitása és ohmos ellenállása limitálja. Ha a meghúzó tekercsben nem változik tovább az áram, a visszacsatolt feszültség lecsökken, a tranzisztor lezár és nem söntöli az R_1 ellenállást. A visszacsatolt feszültség a két tekercs közötti áttételtől függ. Az R_2 ellenállás a bázisáramot korlátozza. A kapcsolást germánium tranzisztorral nem lehet megépíteni a viszony-



47. ábra. Elektromágnes-vezérlés monostabil multivibrátorral



49. ábra. Fényvillantó szabadonfutó multivibrátorral

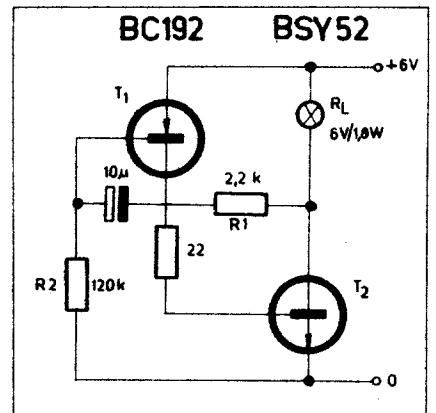
lag nagy visszáram következtében. Ha nagy a visszáram, az áramkör az elektromágnes ki-be kapcsolja.

25. Fényvillantó kapcsolások

A fényvillantó berendezéseket ma már általában tranzisztorokkal építik meg. Találhatók köztük nagyobb és kisebb teljesítményű lámpákat villogtató berendezések. Alkalmazásra kerülnek stabil (pl. lezárt útszakasz vagy építkezés jelzők) és mozgó berendezésekben egyaránt. Ez utóbbira példa a gépkocsi irányjelző lámpák tranzisztoros villogtató áramköre. Használják még egyszerű fényvillantó áramköröket különböző modellekben is.

Ha egy szabadonfutó multivibrátor egyik, vagy mindkét tranzisztorának kollektorellenállása helyébe izzótkötünk, áramkörünk fényvillantóként működik. Egy ilyen megoldást láthatunk a 49. ábrán. Az áramkör megépítésénél arra kell ügyelnünk, hogy az izzó kis hidegellenállása következtében a bekapcsolási áram nagy, így a tranzisztoron nagy veszteségi teljesítmény keletkezik abban a pillanatban, amikor a tranzisztor még nincs teljesen kivezelve. A bemutatott kapcsolásban a villantás $C = 50 \mu F$ és $R = 2,7 \text{ kohm}$ esetén 0,3 mp-ig, a szünet 1 mp-ig tart.

Az 50. ábra kapcsolásánál az előző



50. ábra. Komplementer tranzisztoros fényvillantó

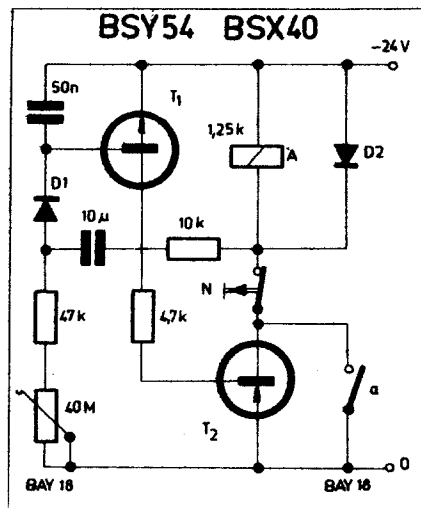
áramkörrel ellentétben nem felváltva vezet a T_1 és T_2 tranzisztor, hanem egyszerre nyitott vagy zárt állapotban van. A kapcsolás tulajdonképpen egy komplementer tranzisztoros astabil multivibrátor. Az áramkör takarékos megoldású, mivel megtakarítjuk azt az áramot, amely az előző megoldásnál a szünetben folyik. A villanási időmeghatározó elem itt az R_1 -C tag. A tápfeszültség bekapcsolásakor mindkét tranzisztor le van zárva. A C kondenzátor töltődik az izzó hidegellenállásán, az R_1 , valamint az R_2 ellenállásokon keresztül. Amikor a kondenzátoron levő feszültség eléri a T_1 tranzisztor nyitófeszültségét, mindkét tranzisztor vezetni kezd. A T_2 tranzisztor kollektorfeszültsége lecsökken és az R_1 -C tagon keresztül mindkét tranzisztor feltöltésbe kerül. Ez az állapot addig tart míg a kondenzátor töltőárama az R_2 -n folyó árammal együtt elegendő ahhoz, hogy a T_1 tranzisztorot vezetől állapotban tartsa. Amikor az áram ezen érték alá csökken, mindkét tranzisztor lezár — a kapcsolás visszabillen. A lámpa égési időtartama a $\tau_v = R_1 \cdot C$, a szünet időtartama a $\tau_s = (R_1 + R_2) \cdot C$ időállandókkal arányosak. A szünet időtartama mindig nagyobb a villanási idejénél. R_2 kiválasztásánál a következő összefüggést kell szem előtt tartanunk:

$$R_2 > B_1 \cdot B_2 \cdot R_L$$

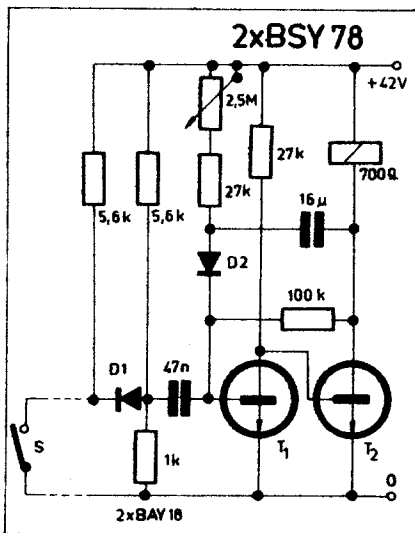
ahol B_1 és B_2 a tranzisztorok áramerősítési tényezői.

26. Időzítő áramkörök

Az 50. ábra kapcsán bemutatott áramkörünket nem periódikus — indított — időadó (időzítő) kapcsolássá is átalakíthatjuk. Az 51. ábrán látható áramkörben a jelfogó elegendő az N nyomógomb rövid idejű megnyomása után. A $10 \mu\text{F}$ -os kondenzátor a 40 M-ohmos potenciométeren keresztül töltődik. Amikor



51. ábra. Időadó



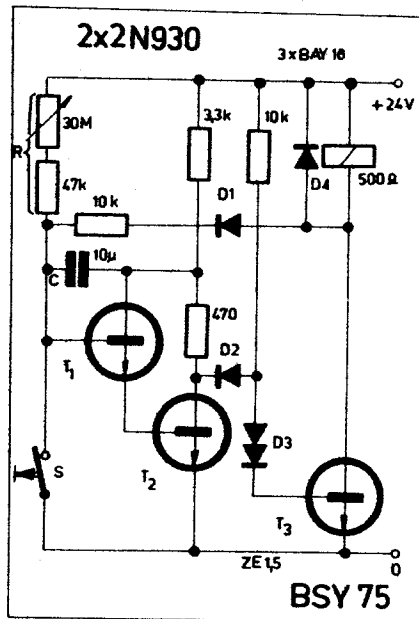
52. ábra. Időadó monostabil multivibrátorral

a T_1 báziskörében levő védődioda vezet, T_1 nyit és ezzel együtt T_2 is nyit. A jelfogón keresztül mindkét tranzisztor áramerősítési tényezőjével arányos áram folyik. A tekercsen feszültség esik, amely az RC tagon visszacsatolva mindkét tranzisztor feltöltésbe billenti. Az átkapcsolási jelenség kiváltására T_1 -nek kb. $0,5 \mu\text{A}$ áramra van szüksége. Az „a” kontaktus a jelfogó öntartó érintkezője, amely megakadályozza a kapcsolás visszabillentését. A meghúzási időt a 40 M-ohmos potenciométerrel 1 – 300 s között szabályozhatjuk. A leghosszabb idő hőmérsékletstabilitása $10^{-3}/^\circ\text{C}$. Az N nyomógomb ismételt nyitása és zárása a kapcsolási periódus ideje alatt hatástalan.

Az 52. ábrán egy monostabil multivibrátorral működő időadó áramkört láthatunk. A kapcsolásnak az az érdekessége, hogy bemenetén zajvédelme van, amely gépvezérlés esetén, hibás kapcsolás ellen megfelelő védelmet biztosít. Nyugalmi állapotban a T_1 tranzisztor vezet, T_2 zárt állapotban van. A jelfogó így nincs meghúzva. A $47 \mu\text{F}$ -os kondenzátor és a D_1 dióda közös pontján $+7 \text{ V}$ feszültség van, melyet a feszültségosztó határoz meg. A T_1 bázis nyitófeszültségben van. Az S kapcsoló zárásakor a T_1 bázisra kb. 6 V -os negatív feszültségugrás kerül, amely T_1 -et lezárja. Így T_2 nyit és a jelfogó meghúz. Ha S zárva marad, úgy a kapcsolás saját időállója alapján visszabillen nyugalmi helyzetébe. Az átkapcsolás pillanatában a T_1 bázisáramát a $16 \mu\text{F}$ -os kondenzátor szolgáltatja, majd a 100 kohmos visszacsatoló ellenálláson keresztül kap a bázisáramot. E járulékos ellenállás következtében az időmeghatározó potenciométer maximális értékét nem a végtranzisztor bázisáram-igénye határozza meg. A kapcsolási idő $0,3$ – 25 s között szabályozható. A $16 \mu\text{F}$ -os kon-

denzátor vágja a jelfogón keletkező indukciós feszültségcsúcsot, így dióda alkalmazása nem szükséges. Ha az S kapcsolót az áramkör saját billenési ideje előtt nyitjuk a $47 \mu\text{F}$ -os kondenzátoron keletkező pozitív feszültségimpulzus a tranzisztor nyitja és a kapcsolás előbb visszabillen. A D_2 dióda a T_1 bázisvédő diódája. Nyugalmi állapotban a D_1 diódán levő kb. 35 V -os zárófeszültség megfelelő zajvédelmet ad.

Az 53. ábrán egy Miller-integrátoros időadó áramkört láthatunk. A T_1 és T_2 tranzisztorok kaszkád kapcsolása nagyobb áramerősítési tényezőt biztosít. Az S nyomógomb zárásakor a C kondenzátor feltöltődik a teljes tápfeszültségre. Ennek a folyamatnak az időállója 33 ms . A jelfogó ekkor gyakorlatilag késleltetés nélkül meghúz. A kapcsoló nyitásának pillanatában kezd a Miller integrátor működni. A T_1 tranzisztor bázisáramot kap és a $3,3 \text{ kohmos}$ ellenálláson egy változó, negatívba menő feszültségcsúcs keletkezik. Ezt a feszültségváltozást a kondenzátor a bázisra visszacsatolja és ez záró irányban negatív visszacsatolásként hat. A T_1 és T_2 tranzisztorok kollektor-potenciálja csökken a telítésig történő kinyitásig. Ekkor a D_2 dióda nyit és a T_2 tranzisztor zár. A jelfogó elenged. A D_1 diódából, valamint a 10 kohmos ellenállásból álló visszacsatoláson keresztül a kapcsolás billen. A D_3 dióda a tranzisztor tökéletes lezárását biztosítja. A kapcsolás abban különbözik a monostabil billenő áramkörtől, hogy az S gomb zárásakor stabil állapotot vesz fel és csak a nyitáskor kezdődik a billenési folyamat. Ezenkívül kapcsolgatható, ugyanis megismételve az S gomb nyomását a kapcsolási idő előlről kezdődik. Az áramkörrel 5 perc kapcsolási idő érhető el.



53. ábra. Miller-integrátoros időadó.

A kapcsolásokban alkalmazott félvezetők fontosabb adatai:

1. Diódák:

ZF 6,2	Zener-dióda	$U_z = 5,8 - 6,6$ V	$P_n = 400$ mV
BYY 31		$U_R = 100$ V	$I_m = 1$ A
ZM 100	Zener-dióda	$U_z = 88 - 110$ V	$I_m = 5$ mA
BAY 17		$U_R = 15$ V	$I_m = 200$ mA
ZF 6,8	Zener-dióda	$U_z = 6,4 - 7,2$ V	$P_n = 400$ mW
BAY 18		$U_R = 60$ V	$I_m = 200$ mA
ZF 12	Zener-dióda	$U_z = 11,4 - 12,7$ V	$P_n = 400$ mW
BYY 36		$U_R = 600$ V	$I = 1$ A
GE 580		$U_R = 20$ V	$P_n = 65$ mW
ZE 1,5	Zener-dióda	$U_z = 1,35 - 1,55$ V	$I_m = 40$ mA
BYY 88		$U_R = 200$ V	$I_m = 1$ A
ZG 5,8	Zener-dióda	$U_z = 5 - 6,3$ V	$P_n = 400$ mW
IN 914		$U_R = 75$ V	$I_m = 75$ mA
ZF 4,3	Zener-dióda	$U_z = 4 - 4,6$ V	$P_n = 400$ mW
SIL 1	Zener-dióda	$U_R = 4,3 - 4,5$ V	$P_n = 250$ mW

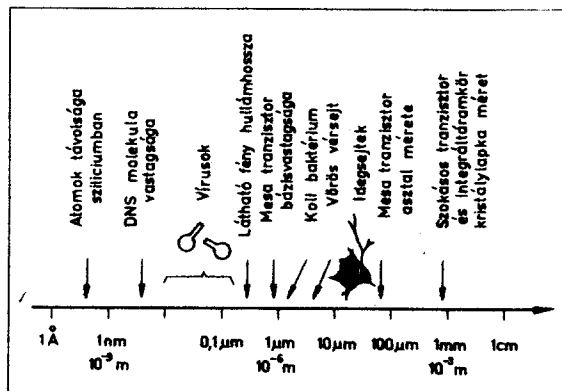
2. Tranzisztorok:

BS 74 Y npn Si ep. pl.	$U_{CBOM} = 25$ V $U_{CEOM} = 18$ V $f_t = 170$ MHz	$I_{CM} = 100$ mA $P_M = 300$ mW $B = 80 - 250$
2N2062A = AD 149 pnp Ge	$U_{CBOM} = 50$ V $U_{CEOM} = 30$ V $f_B = 10$ kHz	$I_{CM} = 3,5$ A $P_M = 27,5$ W $B = 30 - 100$
OC 307 - 2 pnp Ge	$U_{CBOM} = 32$ V $U_{CEOM} = 18$ V $f_B = 1,5$ MHz	$I_{CM} = 250$ mA $P_M = 110$ mW $B = 30 - 60$
2N1146 pnp Ge	$U_{RBM} = 30$ V $U_{CEM} = 80$ V $U_{CBM} = 12$ V	$I_{CM} = 15$ A $P_M = 70$ W $I_{CM} = 0,2$ A
2N2894 pnp Si. ep. pl.	$U_{CEOM} = 12$ V $f_t = 400$ MHz	$P_M = 360$ mW $B = 40 - 150$
BSY 75 npn Si. ep. pl.	$U_{CEOM} = 40$ V $U_{CEOM} = 32$ V $f_t = 145$ MHz	$I_{CM} = 0,25$ A $P_M = 300$ mW $B = 35 - 100$
BSY 84 npn Si. ep. pl.	$U_{CEOM} = 80$ V $U_{CEOM} = 35$ V $f_t = 100$ MHz	$I_{CM} = 1$ A $P_M = 5$ W $B = 100 - 300$
BSY 90 npn Si. ep. pl.	$U_{CEOM} = 60$ V $U_{CEOM} = 25$ V $f_t = 170$ MHz	$I_{CM} = 0,5$ A $P_M = 3$ W $B = 200 - 500$
BDY 15 B npn Si. ep. pl.	$U_{CBOM} = 64$ V $U_{CEOM} = 64$ V $f_t = 100$ MHz $U_{CEOM} = 18$ V $f_t = 210$ MHz	$I_{CM} = 2,5$ A $P_M = 11,5$ W $B = 100 - 3000$
BSY 52 npn Si. ep. pl.	$U_{CBOM} = 35$ V $U_{CEOM} = 25$ V $f_t = 130$ MHz	$P_M = 300$ mW $B = 45 - 200$
BSY 73 npn Si. pl.	$U_{CBOM} = 25$ V $U_{CEOM} = 18$ V $f_t = 145$ MHz	$I_{CM} = 0,5$ A $P_M = 3$ W $B = 100 - 300$
		$I_{CM} = 100$ mA $P_M = 300$ mW $B = 35 - 100$
2N2894 pnp Si pl.	$U_{CBOM} = 12$ V $U_{CEOM} = 12$ V $f_t = 400$ MHz	$I_{CM} = 0,2$ A $P_M = 1,2$ W $B = 40 - 150$
BFY 23 npn Si pe. pl.	$U_{CBOM} = 5$ V $U_{CEOM} = 5$ V $f_B = 20$ MHz	$I_{CM} = 50$ mA $P_M = 50$ mW $B = 70 - 220$
BFY 22 npn Si ep. pl.	$U_{CBOM} = 5$ V $U_{CEOM} = 5$ V $f_B = 20$ MHz	$I_{CM} = 50$ mA $P_M = 50$ mW $B = 30 - 90$
BFY 24 npn Si ep. pl.	$U_{CBOM} = 5$ V $U_{CEOM} = 5$ V $f_B = 20$ MHz	$I_{CM} = 50$ mA $P_M = 50$ mW $B = 45 - 130$
OC 306 - 3 pnp Ge	$U_{CBOM} = 32$ V $U_{CEOM} = 15$ V $F < 5$ dB	$I_{CM} = 50$ mA $P_M = 67$ mW $B = 70 - 130$
OC 308 pnp Ge	$U_{CBOM} = 32$ V $U_{CEOM} = 18$ V $f_B = 1,5$ MHz	$I_{CM} = 250$ mA $P_M = 110$ mW $B = 30 - 100$
BSY 72 npn Si ep. pl.	$U_{CBOM} = 25$ V $U_{CEOM} = 18$ V $f_t = 170$ MHz	$I_{CM} = 30$ mA $P_M = 300$ mW $B = 80 - 250$
BSY 78 npn Si ep. pl.	$U_{CBOM} = 80$ V $U_{CEOM} = 64$ V $f_t = 170$ MHz	$I_{CM} = 250$ mA $P_M = 300$ mW $B = 80 - 250$
BSY 76 npn Si ep. pl.	$U_{CBOM} = 40$ V $U_{CEOM} = 32$ V $f_t = 170$ MHz	$I_{CM} = 250$ mA $P_M = 300$ mW $B = 80 - 250$
BSY 53 npn Si ep. pl.	$U_{CBOM} = 75$ V $U_{CEOM} = 30$ V $f_t = 100$ MHz	$P_M = 3$ W $B = 30 - 100$
BSX 40 npn Si ep. pl.	$U_{CBOM} = 30$ V $U_{CEOM} = 30$ V $f_t = 100$ MHz	$P_M = 2,5$ W $B = 40 - 120$
BD 106 B npn Si pl.	$U_{CBOM} = 36$ V $U_{CEOM} = 36$ V $f_t = 100$ MHz	$P_M = 11,5$ W $B = 100 - 300$
BFY 91 npn Si ep. pl.	$U_{CBOM} = 45$ V $U_{CEOM} = 45$ V $f_t = 60$ MHz	$F = 4$ dB $B > 100$
BFY 92 npn Si ep. pl.	$U_{CBOM} = 45$ V $U_{CEOM} = 45$ V $f_t = 60$ MHz	$F = 4$ dB $B > 100$
BSY 51 npn Si ep. pl.	$U_{CBOM} = 60$ V $U_{CEOM} = 25$ V $f_t = 400$ MHz	$I_{CM} = 0,5$ A $P_M = 3$ W $B = 40 - 120$
BC 102 pnp Si ep. pl.	$U_{CBOM} = 25$ V $U_{CEOM} = 25$ V $f_t = 100$ MHz	$I_{CM} = 0,5$ A $P_M = 0,2$ W $B = 60 - 180$
BSY 54 npn Si ep. pl.	$U_{CBOM} = 75$ V $U_{CEOM} = 30$ V $f_t = 145$ MHz	$P_M = 3$ W $B = 100 - 300$
2N930 npn Si pl.	$U_{CBOM} = 45$ V $U_{CEOM} = 45$ V $f_t = 30$ MHz	$I_{CM} = 30$ mA $P_M = 0,6$ W $B = 100 - 300$
BSY 75 npn Si ep. pl.	$U_{CBOM} = 40$ V $U_{CEOM} = 32$ V $f_t = 145$ MHz	$I_{CM} = 250$ mA $P_M = 300$ mW $B = 35 - 100$
BFY 39 II. npn Si pl.	$U_{CBOM} = 45$ V $U_{CEOM} = 25$ V $f_t = 150$ MHz	$I_{CM} = 100$ mA $P_M = 1$ W $B > 100$
OC 469 pnp Si ötvözött	$U_{CBOM} = 32$ V $U_{CEOM} = 32$ V $B > 10$	$I_{CM} = 50$ mA $P_M = 200$ mW



Mekkora lehet a legkisebb tranzisztor?

Csornai László okl. vill. mérnök



1. ábra

A félvezető diódák és tranzisztorok méreteiket tekintve két irányban fejlődnek. Egyrészt az integrált áramkörök részeként a méreteik egyre kisebbek lesznek, egy tokon belül egyre több áramkört zsúfolnak össze, másrészt a teljesítményelektronika igényeinek megfelelően egyre nagyobb méretű diszkrét félvezetők jelennek meg.

Felvetődik a kérdés: van-e elvi határa a félvezető eszközök méreteinek, akár a legkisebb, akár a legnagyobb méretek irányában? Ebben a cikkben azokat a tényezőket tekintjük át, amelyek a méretcsökkentést korlátozzák.

A kis méretek korlátai

A ma elért méreteket egy olyan skálán mutatjuk be, amelyben elhelyeztünk egyéb apró dolgokat, sejteket, vírusokat (1. ábra). Láthatjuk, hogy technikai szerkezeteink sok-sok nagyságrenddel nagyobbak, mint az élő anyag legkisebb „szerkezetei”. Ebből ugyan közvetlenül nem következik, hogy a diódák, tranzisztorok méreteit csökkenteni lehet, hogy az integrált áramkörökben még fokozhatjuk a zsúfoltságot, de legalábbis példa áll előttünk.

Szokták az idegsejtek működését logikai kapukkal szemléltetni. Ma már elvben képesek vagyunk integrált áramkörökben az idegsejteknek kisebb méretű kapukat készíteni. Az idegsejt olyan kapu, amelyekben a memóriaegységek, azok beíró és kiolvasó szerkezetei is benne vannak. A technika ettől mérhetetlenül távol van.

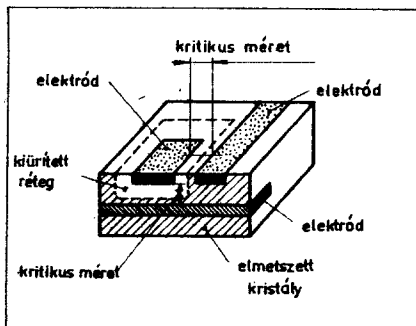
A kis méretek eléréséhez kis számszámokra van szükségünk. A legkisebb számszámunk a fénysugár és az elektronsugár. De az ultraibolya fény sem képes egymástól néhány tízed μm távolságnál közelebbi részt megmunkálni (pl. fotolitografias módszernél a fényérzékeny lakkot exponálni). Elektronsugár alkalmazása esetén ez a távolság kb. 10 μm-ra csökkenthető. Ebből természetesen adódik, hogy a szerkezeteink alkatrészei nem lehetnek kisebbek fényszerszám esetén mint kb. 2–3 μm, elektronsugárszerszám esetén pedig mint kb. 0,1 μm. E becslésnél feltételeztük, hogy a legkisebb szerkezeti részek oldalvonalainak kijelölésénél ne okozzon kb. 10%-nál nagyobb mérhető sugarak fentebb említett bizonytalansága.

Ennél kisebb méretek elérésére, ilyen „külső” számszámokon nincs lehetőségünk. Ez is szép teljesítmény

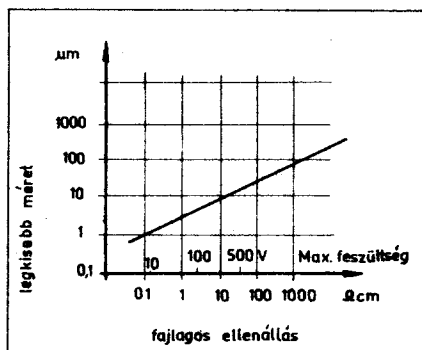
A legkisebb szerkezeti részek egy másik korlátja a félvezető anyagban levő szennyező atomok elhelyezkedésének statisztikai szórása. Például 10 ohmcm fajlagos ellenállású szilíciumban 1 cm³-ben, átlagosan 10¹⁵ szennyező atom (pl. bór) van. A fentebb említett elektronsugárral elvileg elérhető legkisebb alkatrésztérfogata (0,1 μm)³, azaz 10⁻¹⁵ cm³. Ebből adódóan átlagosan egy szennyező atom jut a számolt szerkezeti rész térfogatára. A szennyező atomok azonban nem helyezkednek el egyenletesen, lehet, hogy a kijelölt térfogatrészben egyetlen szennyező atom sincs, de lehet, hogy kettő is lesz. Emiatt a fajlagos ellenállás több nagyságrenddel eltérhet, ami természetesen lehetetlenné teszi az egyforma villamos tulajdonságú alkatrészek előállítását. Ezért minden fajlagos ellenálláshoz tartozik egy legkisebb olyan méret, amely esetén az előállított példányok közti eltérés gyakorlatilag még elviselhető. A 2. ábrán láthatjuk ezt az összefüggést.

A legnagyobb megengedhető működési feszültség függ a fajlagos ellenállástól. Ezért a 2. ábrába (szilícium esetére) bejelöltük az egyes fajlagos ellenálláshoz tartozó legnagyobb feszültséget, az ún. letörési feszültséget. A csökkenő méretek szükségszerűen együtt járnak a működési feszültség csökkenésével.

A méreteket a pn-átmeneteken kialakuló kiürített réteg vastagsága is korlátozza. A kiürített rétegek minden félvezetőeszközben megtalálhatók és igen fontos szerepük van.

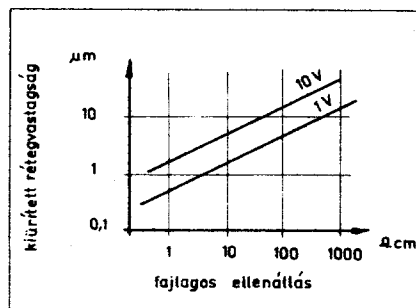


3. ábra

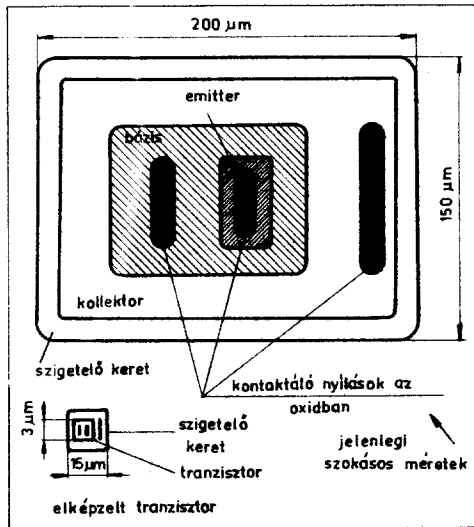


2. ábra

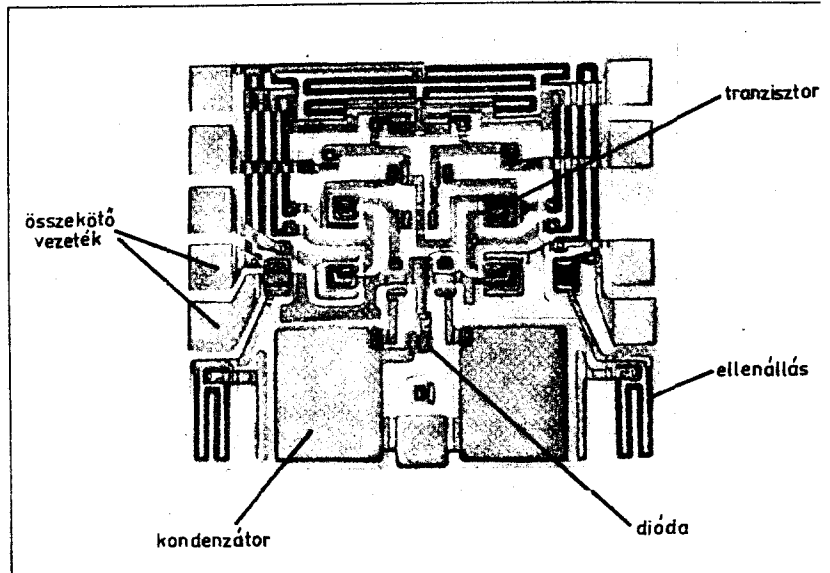
lesz, hiszen a nagyobb vírusok méreteit megközelítettük. Ha a szerkezeti részek méreteit még tovább kívánjuk csökkenteni „belső számszám” módszerre kell áttérni, olyanra amelyet az élő anyag alkalmaz a növekedése során. Ennek nagyon leegyszerűsítve a lényege, hogy a szerkezet sablonja, maszkja, programja nem kívül van (mint ahogy az integrált áramkör gyártásánál a fotomaszk), hanem belül, úgy, ahogy az élő anyagban az információt őrző DNS molekulák. De ezzel tulajdonképpen elérte a fantasztikum határára.



4. ábra



5. ábra



6. ábra

A kiüritett réteg adott feszültség-nél annál vastagabb, minél nagyobb a félvezető anyag fajlagos ellenállása. A kiüritett rétegek vastagsága azért korlátozó tényező, mivel a félvezető réteg nem lehet vékonyabb, mint az adott feszültséghez tartozó kiüritett réteg (3. ábra). Mivel a kiüritett réteg a félvezető-tömbben minden irányban kiterjed, a kiüritett réteg vastagsága megszabja azt is, hogy milyen közel helyezhetők el egymáshoz a szerkezeti részek. A 4. ábrán példaként 1 V és 10 V feszültségű, szilícium alapú áramkörben kialakuló kiüritett rétegek vastagságát ábrázoltuk a fajlagos ellenállás függvényében. Láthatjuk, hogy a kiüritett rétegből adódó korlátozás lényegében ugyanakkora legkisebb méretekre vezet, mint a szennyezőadatok sűrűségének statisztikai szórása.

A méretek csökkentését a kozmikus sugárzás is korlátozza. A kozmikus sugárzás a tökéletes kristályszerkezetet megbontja és részben időszakos, részben maradandó hibák révén az elektromos jellemzőket megváltoztatja. Tengerszint közeli magasságokban percnként kb. egy kozmikus sugár becsapódásával lehet számolni minden négyzetcentiméteren. A becsapódó kozmikus sugár következtében új töltéshordozók keletkeznek. Nyilvánvalóan az új töltéshordozók annál jobban érvényesülnek, minél kevesebb volt a szennyezőanyagokból adódó eredeti töltéshordozó sűrűség. Tehát a kozmikus sugárzás nagy fajlagos ellenállású kristályban nagyobb változásokat okozhat, mint a kis fajlagos ellenállásúban. A 0,1 mm méretrendű szerkezetekre a kozmikus sugárzásnak gyakorlati befolyása nincs, ugyanis az eszköz teljes keresztmetszetéhez képest a sugárkárosodott keresztmetszet elhanyagolható. A méretek csökkentve, a sugárzás hatására létrejött kristály

hiba keresztmetszete egyre szembeötlőbbé válik, egyre jobban meghatározza az elektromos tulajdonságokat. A méretek tovább csökkentve a kozmikus sugárzás hatása már nem nő hanem egyre jelentéktelenebbé válik, ugyanis csökken a találati valószínűség. Például ahhoz, hogy pl. 10 μm élű négyzetet a kozmikus sugár eltaláljon, átlagosan 10⁶ perc, azaz kb. két év szükséges.

A méretek csökkentését az alkatrészben felszabaduló hő elvezetése szempontjából is vizsgálni kell. A probléma abból adódik, hogy a fentebb látott okok miatt célszerű kis fajlagos ellenállású kristályt alkalmazni, pedig adótnak feltételezett kapcsolófeszültség esetén az alkatrészben hővé alakuló villamos teljesítmény (lásd U^2/R összefüggés) csökkenése miatt célszerűbb lenne a nagyobb fajlagos ellenállású anyag. A csökkenő méretek miatt csökkenteni kell a fajlagos ellenállást, de az adott hővezetési képességek mellett ez az alkatrész túlmelegedéséhez vezetne. Ezért egy optimális méret és optimális fajlagos ellenállás határozható meg.

Mekkora lehet a legkisebb tranzisztor?

Részletesebb elemzés szerint, az összes szempontokat figyelembe véve az adódik, hogy a félvezető szerkezetek alkatrészeinek (dióda, tranzisztor, ellenállás egyes rétegeinek) mérete nem lehet kisebb 1...10 μm-nál. Az integrált áramkörökben lévő alkatrészek aktív zónáinak méretei napjainkban kb. egy nagyságrend eltéréssel megközelítették ezt az elvi határt. Ebből adódóan túl nagy eredmény ezen a területen már nem várható.

Az 5. ábrán az integrált áramkörökben ma szokásos tranzisztor méreteit és a fentebbi becsülésnek megfelelő tranzisztor méreteit hasonlít-

juk össze. Visszatérve az 1. ábrán levő skálára, az elképzelt legkisebb tranzisztorunkat valahova a kőli baktérium és a vörös véresejt közé helyezhetjük el.

Mekkora alkatrészsűrűség érhető el?

Az 5. ábrán levő, becsüléssel nyert méretű tranzisztor felülete kb. $3 \cdot 10^{-4}$ mm², azaz 100%-os helykihasználás esetén 1 mm² kristályfelületen kb. háromezer tranzisztor helyezhető el. 100%-os helykihasználás nem érhető el, jelenleg kb. 50% a tipikus. A 6. ábrán levő félkész integrált áramkör is mutatja, hogy viszonylag sok hely vesz el az összeköttetések és szigetelések miatt. A becsült alkatrészsűrűség megközelítéséhez az összeköttetések és szigetelések új módjait is ki kell dolgozni.

Összefoglalás

A ma belátható technikai lehetőségeket és elvi korlátokat figyelembe véve, lehetségesnek látszik a tranzisztorok méreteit még kb. egy nagyságrenddel csökkenteni. Integrált áramkörökben ekkor elérhető lesz a kb. 1000 alkatrész/mm² sűrűség.

Szerkesztőségünk

címe:

Bp. V., Beloiannisz u. 16.
Pf. 5/603

Telefon:

313-545, 121-780, és 121-681

AM-szignálgenerátorok

Építési leírások

Rózsa Sándor pkl. villamosmérnök

A rádióamatőrök készülékeinek műszaki színvonala és az építésnél-bemérésnél alkalmazott mérés technika, illetve mérőkészülékek között egyenes arányosság áll fenn, mely tényre sok szerző több alkalommal utalt már. A megépítésre kerülő vagy javításra szoruló készülékek működésének helyes értékeléséhez — a szóban-forgó készülék rendeltetésétől függően (erősítő, magnetofon, rádió, televízió stb.) — néhány célszerűen összeválogatott mérőkészülék szükséges. A szükséges mérő-műszerek megépítése vagy megvétele és használatuk magas fokon való elsajátítá-sa képezi alapját a rádióamatőr laboratóriumnak.

Mind a Rádiótechnika, mind az Évkönyvek gyakran közölnek építési leírásokat amatőrök által megépíthető elektronikus mérőműszerekről. Az Évkönyv-sorozatban évről évre összefoglalást készítünk egy-egy mérőműszer-típusról, hogy az érdeklődő az igényeinek és lehetőségeinek legmegfelelőbb készüléktípust választhassa ki.

Az AM-szignálgenerátor c. összefoglalás a fentieknek megfelelően folytatását képezi a „Katódsugár oszcilloszkóp” (Évkönyv, 1969/126. old.) és az „Elektronikus feszültségmérők” (Évkönyv, 1971/37. old.) című közleményeknek. A cikkben 12 különböző hangolóoszillátort — szignálgenerátort — mutatunk be, melyek műszaki jellemzőikben, felépítésükben és alkalmazhatóságukban különböznek egymástól.

Ez az egyszerűbb és a bonyolultabb generátorokat magába foglaló összeállítás átfogó képet kíván nyújtani a rádióamatőröknek a szignálgenerátor-építésben elért eredményeiről is.

1. Bevezetés

Az elektronikus mérések legismertebbjének tekinthető az az eljárás, melynél a vizsgálandó, javítandó vagy bemérendő egységre (teljes készülékre) az üzemi körülményeknek megfelelő elektromos jelet adunk és megmérjük a kimeneten vagy adott belső pontokon található jeleket. A bemenő jel változtatásával (mely történhet amplitúdóban és frekvenciában) kianalizálhatók az egységnek úgynevezett átviteli tulajdonságai. Átviteli tulajdonságok alatt pl. erősítést, torzítást, sáv szélességet, zajszintet értünk. A vizsgálandó jeleket előállító (elektronikus műszereket generátoroknak nevezzük, míg vizsgálati célokra a különböző csővoltagemérők elektronikus feszültségmérők), oszcilloszkópok, torzításmérők alkalmasak.

Az amplitúdóban vagy (és) frekvenciában modulálható nagyfrekvenciás generátorokat szignálgenerátoroknak nevezzük. Az egyszerűbb kivitelű, szerényebb igényeket kielégítő kisebb műszereket hangoló oszcillátornak is nevezzük.

Összeállításunk az ún. AM (amplitúdóban modulálható) szignálgenerátorokkal foglalkozik.

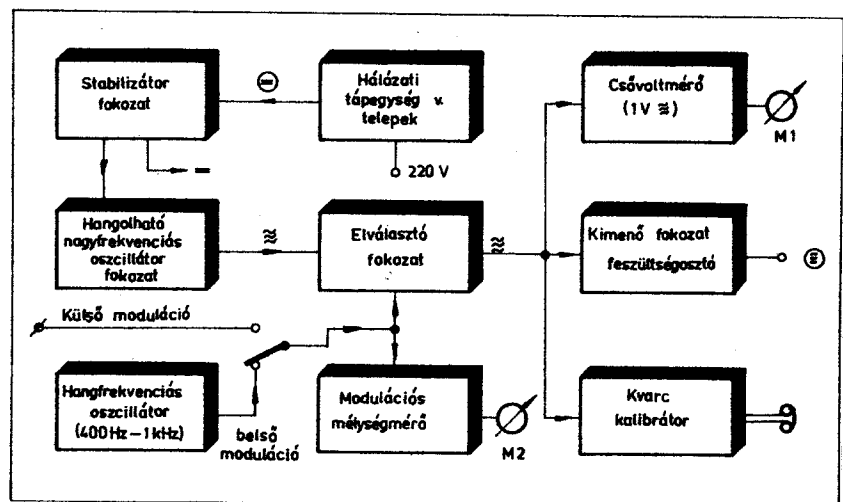
2. Az AM-szignálgenerátorok közös jellemzése

A szignálgenerátorok alapvető feladata ismert amplitúdójú és hitelesnek tekinthető frekvenciájú nagyfrekvenciás jelek előállítása. A műszerrel szemben támasztott követelmények szempontjából a szignál-

generátorokat két csoportra oszthatjuk fel, melyek a következők:

- szerviz műszerek — hangoló oszcillátorok
- precíziós szignálgenerátorok.

Egy adott készülék a) vagy b) csoportba való sorolását funkcionális felépítése és egységeinek kivitele,



1. ábra. AM-szignálgenerátorok blokkfelépítése

stabilitása, műszaki színvonala szabja meg. A precíziós AM-szignálgenerátorok blokkfelépítése az 1. ábrán látható. A nagyfrekvenciás jeleket előállító oszcillátor fokozathoz a frekvenciastabilitás érdekében elválasztó fokozat csatlakozik. A moduláció az elválasztó fokozatban történik, melyhez csatlakozó kimenő fokozatok biztosítják a műszer optimális alkalmazását és jellemzőinek folyamatos ellenőrzését. A csővoltage mérő a kimenő szint állandóságának, a kvarc-kalibrátor pedig a beállított frekvencia hitelességének ellenőrzésére szolgál. A feszültségosztó lehetővé teszi a nagyon széles határok közötti (mikrovolttól 1 voltig) kimenőfeszültség beállítását. A beépített hangfrekvenciás oszcillátor vagy külső jelforrás segítségével megvalósítható moduláció mélységét modulációs mélységmérő segítségével lehet beállítani. A műszer feszültségellátását elektronikus feszültségstabilizátor biztosítja. A blokkcséma szerint a b) csoportba soroljuk azokat a szignálgenerátorokat, melyek rendelkeznek a felsorolt egységekkel és ezek műszaki színvonala biztosítja a jellemzők állandóságát és hitelességét. Az a) csoportba tartozó műszereknél a leírt egységeknek csak egy része található meg és a jellemzők pontossága, stabilitása iránti követelmények alacsonyabbak.

A szerviz műszerek, hangoló oszcillátorok nagyfrekvenciás és 400 vagy 800 Hz-el modulált jeleket állítanak elő. A moduláció történhet esetleg a hálózati frekvenciával is vagy csak külső modulációs jelforrásból (12., 13. ábra). A kimenő feszültség szint állandósága nincs el-

lenőrizve és a modulációs mélység gyakran fix 30%. A beépített feszültségosztó nincs precízen felépítve (nem kalibrálható) csak összehasonlító mérések lehetőségére szolgál.

A precíziós generátorokkal szemben a blokkcsémának megfelelő funkcionális felépítés mellett az alábbi követelményeket támasztjuk:

- Frekvenciatartomány: 50...100 kHz-től 25...50 MHz-ig
- Frekvenciapontosság: 1%
- Járálekos frekvenciamoduláció: max. $\pm 0,01\%$
- Kimenőszint tartománya: $1 \mu\text{V} - 100 \text{ mV} \dots 1 \text{ V}$
- Kimenőszint pontossága: $\pm 1\%$
- Modulációs mélység: 0 — 80...90%
- Modulációs frekvencia:
 - belső: 400 Hz — 1 kHz
 - külső: 20 Hz — 16 kHz
- Árnyékolás: Olyan mértékű, hogy 1 méter távolságra elhelyezett érzékeny vevőkészülék által felvett jel egyenértékű legyen $1 \mu\text{V}$ bemenőfeszültséggel.

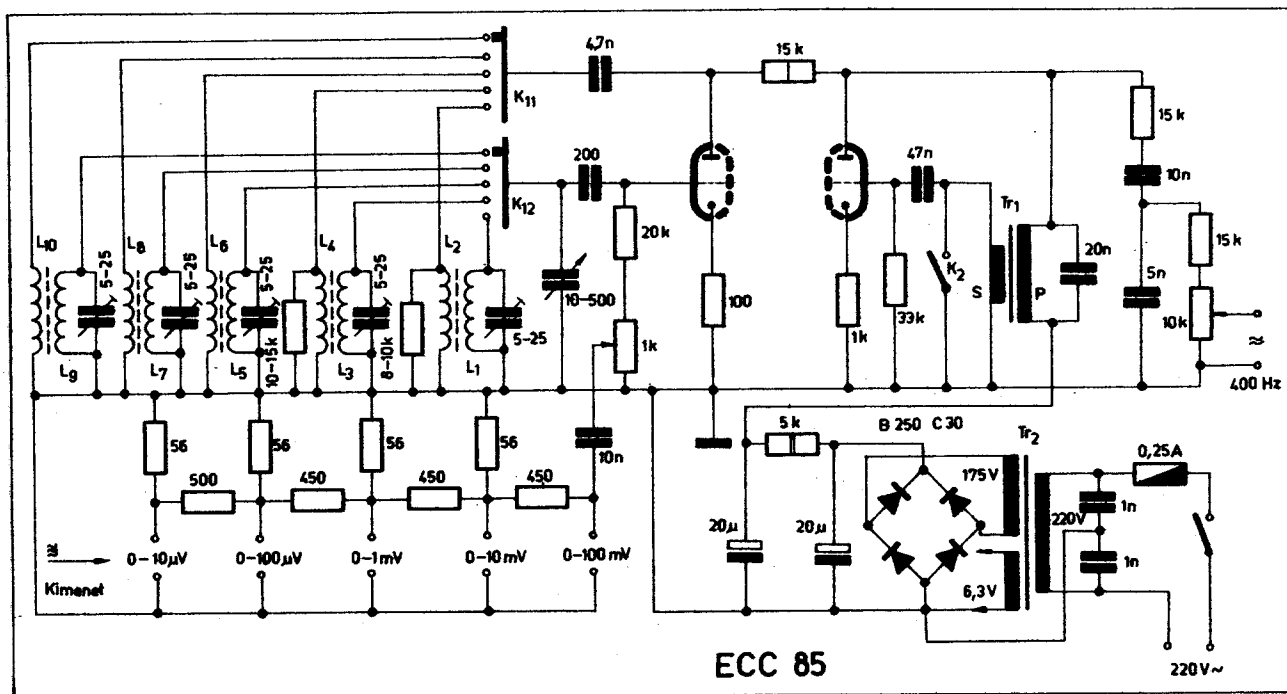
Az általános bevezetésben eltekintünk az egyes funkcionális egységek ismertetésétől, mert a bemutatásra kerülő teljes műszerleírásokat úgy válogattuk össze, hogy az alacsony frekvenciájú változatai szerepeljenek. Precíziós generátorok építése amatőr eszközökkel is többé-kevésbé megvalósítható, ha az elektromos kapcsolás mellett a stabil mechanikai kivitelre, az árnyékolásra és jó minőségű alkatrészek beépítésére helyezük a hangsúlyt.

Legyen a műszer akár a legegyszerűbb hangolóoszcillátor, akár a leg-

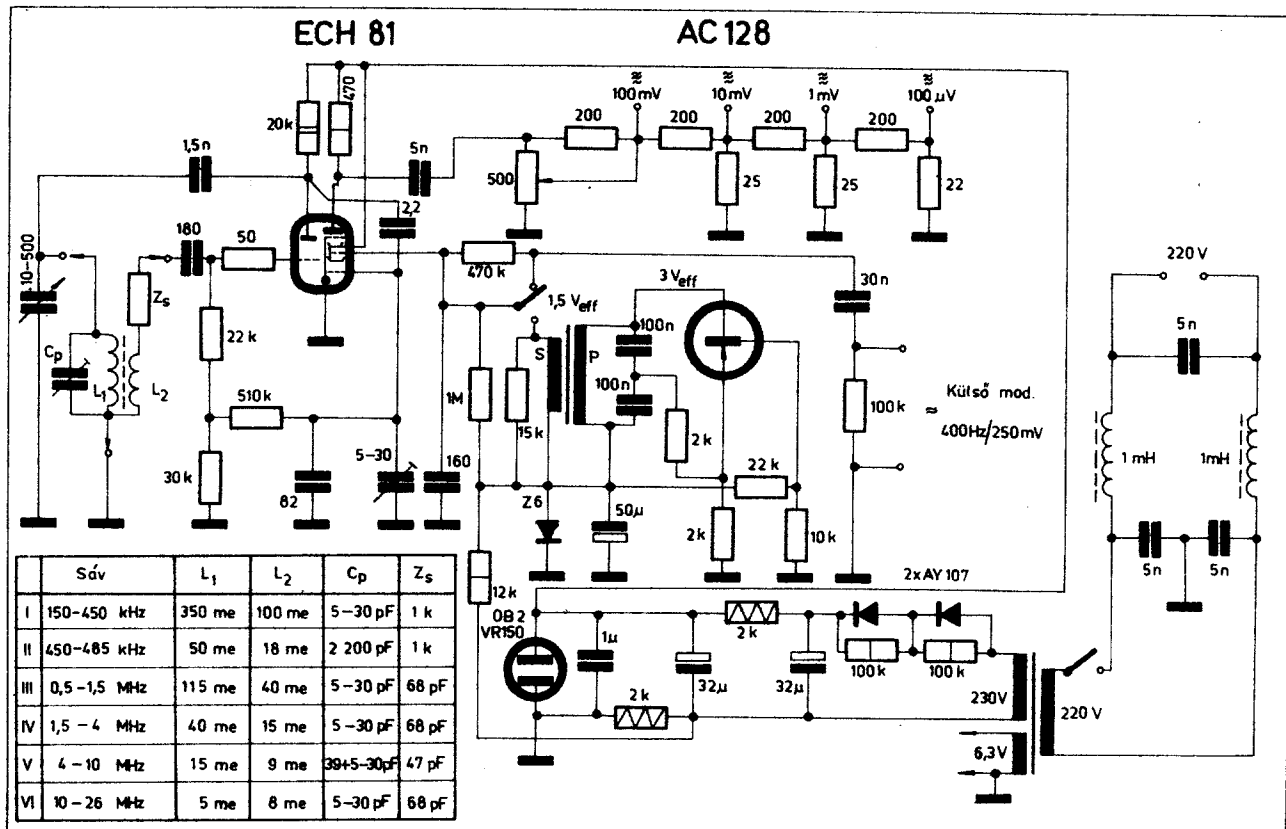
bonyolultabb szignálgenerátor, minőségi jellemzőit döntően befolyásolja a mechanikai felépítés stabilitása. Szignálgenerátorok építésénél minden felhasználásra kerülő (a lehető legjobb minőségű) alkatrészt gondosan rögzíteni kell, a kezelőszervek beállító mechanizmusait holtjátékmentesen kell kivitelezni, mert különben a hitelesítés elveszti pontosságát. A nagyfrekvenciás alkatrészek kiválasztásánál részesítsük előnyben a keramikus alapanyagú (sávváltó kapcsoló, tekercestestek, forgókondenzátor kivételének szigetelése, csőfoglat stb.) és a hosszú élettartamú üzemre ajánlott alkatrészeket (fémretek ellenállás, MP kondenzátorok, tropikalizált kivitelű alkatrészek stb.).

A szignálgenerátorok árnyékolását illetően megjegyezzük, hogy a belső nagyfrekvenciás feszültségek elérhetik a több volt nagyságrendet is, melyek elektromos terének káros kisugárzása erős zavarokat okozhat érzékenysgméréseknél. A gondos árnyékolás érdekében:

- Az egyes belső egységeket külön-külön is árnyékolni kell esetleg kétszeresen is,
- az árnyékoló burákat ne használjuk földelésre,
- az árnyékoláson belüli földelést egy pontban kell csak egyesíteni a burával,
- az egységek elektromos csatlakozásait LC, RC szűrőkkel vagy átvezető kondenzátorokkal kell megvalósítani,
- az árnyékoló részbe bevezető tengelyeket szigetelő anyagból kell készíteni és hosszú fémhü-



2. ábra. Egycsőes hangoló oszcillátor kapcsolási vázlatja. (100 kHz — 30 MHz-ig 5 sávban)



3. ábra. Hibrid kapcsolású hangolóoszillátor kapcsolási vázlatja. (150 kHz — 26 MHz-ig, SzG-1 típus)

velyeket kell csapágyként alkalmazni.

— a teljes készüléket is zárt fémdobozban kell elhelyezni.

Szignálgenerátor építés megkezdése előtt ajánlatos egy-két gyári mérőkészülék mechanikai rendszerének megtekintése, mert ezeknek általában szigorúbb előírásokat kell teljesíteni, s ennek érdekében felépítésük gondosabb.

3. Elektroncsöves generátorok

Az „elektroncső vagy tranzisztor” probléma érdekesen jelentkezik a nagyfrekvenciás generátorok építésénél, ugyanis mindkét aktív elem jelentős előnyökkel rendelkezik. Tranzisztorok alkalmazásával a belső hőtermelés alacsonyabb, de a frekvenciamoduláció-mentes amplitúdómoduláció megvalósítása igen körülményes.

Elektroncsöves műszereknél a belső felmelegedés okoz frekvencia-stabilitási problémákat, de ugyanakkor akár az oszillátorfokozat is modulálható káros frekvenciamoduláció nélkül. Erre a problémára a tranzisztoros műszerek ismertetésénél még visszatérünk.

A többnyire csak hangoló oszillátor követelményeket kielégítő amatőr építésű elektroncsöves generátorok legnagyobb része egyetlen kettős csővel működik. Az ikereső egyik

oldala állítja elő a modulációhoz szükséges hangfrekvenciás feszültséget, a másik oldal pedig a nagyfrekvenciás feszültséget. A moduláció közvetlenül az oszillátorfokozatban történik. A kettős funkció ellátására az ECC, ECH és ECF típusú elektroncsövek alkalmasak. Az ECH és ECF típusú csövekre példát nem hozunk, mert igen kis kiegészítéssel sokkal jobb generátor is építhető (3. ábra).

Az 1 db ECC típusú elektroncsővel építhető generátor alaptípusát a 2. ábrán mutatjuk be. Az egyik trióda hangolt rácskörü rezgőkörös kapcsolásban a nagyfrekvenciás feszültséget, a másik pedig hangolt anódkörü rezgőkörös kapcsolásban a modulációhoz szükséges hangfrekvenciás feszültséget állítja elő. A moduláció a nagyfrekvenciás oszillátor anódkörében ún. Heising-rendszerben történik. A nagyfrekvenciás feszültséget az oszillátor-fokozat rácsellenállásából képzett osztóról nyerjük. A szintszabályozó potenciométerhez kis értékű ellenállásokból felépített osztólánc csatlakozik az alacsony szintű nagyfrekvenciás feszültségek biztosítása érdekében.

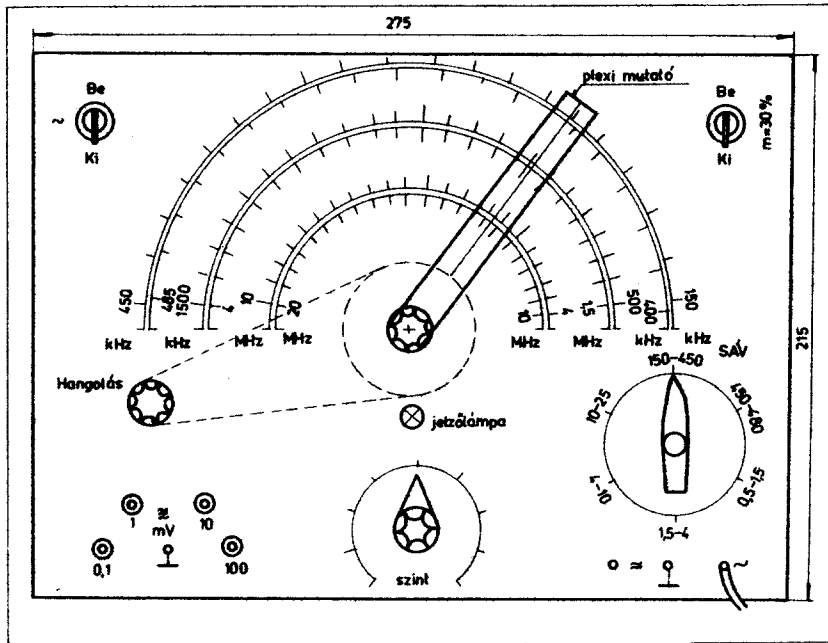
A nagyfrekvenciás oszillátor 100 kHz és 30 MHz között működik a következő sávfelosztással és tekercs-adatokkal:

- I. 100 kHz — 330 kHz
L₁ = 400 menet
L₂ = 45 menet

- II. 320 kHz — 1 MHz
L₃ = 120 menet
L₄ = 20 menet
- III. 1 MHz — 3,3 MHz
L₅ = 40 menet
L₆ = 12 menet
- IV. 3,2 MHz — 10 MHz
L₇ = 12 menet
L₈ = 4,5 menet
- V. 10 MHz — 30 MHz
L₉ = 3,5 menet
L₁₀ = 2 menet

Valamennyi tekercs vasmagos kivitelű; 8—10 mm átmérőjű vasmagokkal készült. Az alkalmazott huzalok egységesen 0,1 mm átmérőjűek, kivéve az L₇ és L₉ tekercseket, melyeknél az átmérő 0,5 mm. A tekercsek a rádióvevő-készülékek oszillátortekercseihez hasonlóan készülnek, tehát a nagyobb menetszámúak kereszttekercseléssel, a kisebb menetszámúak egyrétegesen. A kereszttekercsek (L₁—L₆) egymástól 4—5 mm távolságban, a réteges tekercsek pedig 4—5 réteg papírelválasztással egymás fölé kerülnek. Ha a birtokunkban levő tekercsteleken az 500 pF-os hangoló forgóhoz más rezgőkörü menetszámok adódnak, a visszacsatoló tekercsek menetszámát is arányosan változtassuk meg.

A hálózati transzformátor 6 cm² magkeresztmetszetű vasmagon készül; a primer tekercs 1880 menet 0,16 mm-es, a szekunder tekercsek



4. ábra. Előlapelrendezés és feliratok az SzG-1 típusú hanglőoszillátorhoz

1600 menet \varnothing 0,15 mm-es és 57 menet \varnothing 0,5 mm-es zománchuzalból készültek. A modulátor transzformátor 1,2... 1,5 cm² magkeresztmetszetű vasmagra készíthető el. A primer tekercs 2200 menet, a szekunder pedig 800 menet, mindkettő \varnothing 0,1 mm-es zománchuzalból. (Táskarádiók fázisfordító transzformátora hasonló menetszámadatokkal rendelkezik.)

A bemutatott rendszer hiányossága, hogy egyrészt az oszcillátor függetlenítését nem tudja megoldani, másrészt a kimenő feszültség állandó értéken való tartása is nehézkes. Az ikercsőves rendszernek egy tranzistorral való kiegészítése lehetővé teszi a modulációhoz szükséges hangfrekvenciás feszültség egyszerű előállítását. Ezzel a kiegészítéssel a kettős cső egyik oldala felszabadul s így leválasztó fokozatként alkalmazható, megoldva a kimenet és az oszcillátor függetlenítésének problémáját. A jó modulálhatóság érdekében kettős csőként célszerű trióda-heptóda (ECH 81 — ECH 21) alkalmazni.

A cső és tranzistor vegyes alkalmazása miatt hibridkapcsolásúnak nevezett hanglő oszcillátor kapcsolási vázlatát a 3. ábrán látható (SzG-1 típus). A készülék nagyfrekvenciás oszcillátor fokozatában az ECH 81 elektroncső triódarészét használjuk. A heptóda csőfél leválasztás mellett a modulátorfokozat szerepét is betölti. A kimenőszintet folyamatosan szabályozó 500 ohmos potenciométer és a 3 fokozatú feszültségosztó a heptóda anódhoz csatlakozik.

Az oszcillátor fokozat hanglő anód kapcsolású oszcillátor, mely megoldás a frekvenciastabilitás és a sávon belüli egyenletes oszcilláció miatt kedvező. Az egyenletes oszcillációt a

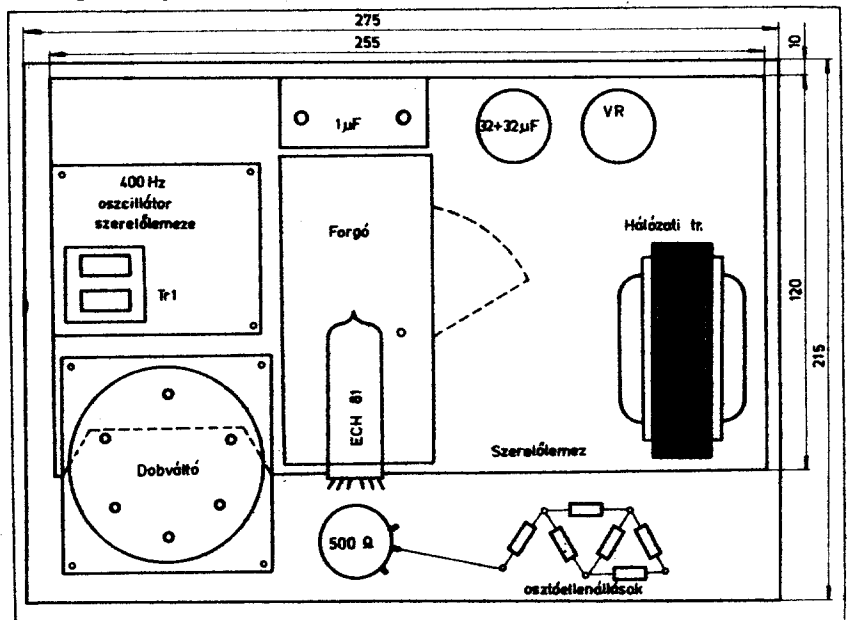
rezgőkörök erős terhelése (cső belső ellenállás, munkaellenállás) biztosítja.

A 8 mm átmérőjű vasmaggal hangolható tekercseket dobváltón helyeztük el. A rácskomplexum (Z_p) optimális beállítását sávonként kísérleti úton lehet megválasztani. Az első négy sáv tekercsei kereszttekercses megoldásban készülnek oly módon, hogy a csatolótekercs és rezgőköri tekercs egymás fölé kerülnek (csatoló alul). A felső két sáv tekercsei egysorosak (csatoló felül). A dobváltó bekötését úgy kell kialakítani, hogy a szomszédos tekercsek földelődjének a parazita energiaelzárás megakadályozása érdekében.

A leválasztó fokozat kapcsolása ebben (és a 8. ábrán bemutatásra kerülő) készülékben újszerűnek tekinthető, amennyiben a leválasztás és a moduláció mellett az automatikus szintszabályozás funkcióját is ellátja. Az oszcillátor fokozat nagyfrekvenciás feszültségét megfelelő kapacitív leosztás mellett (2,2 pF) a heptóda első vezérlő rácsára visszük. Ugyanezen rács negatív előfeszültségét az oszcillátor trióda rácsköréből veszjük. Az oszcillátor rácsfeszültsége mindig arányos az oszcillátor amplitúdójával. Az átlag egyenfeszültség 8—10 volt nagyságrendű negatív polaritással, ennek 3/5 részét (kb. 6 voltot) adjuk a változó meredekségű heptóda vezérlőrácsára. Ha az oszcilláció mértéke változik (növekszik vagy csökken) oly módon fogja a heptóda vezérlőrácsának előfeszültségét, s ezen keresztül meredekségét befolyásolni, hogy a változás ellen hat. Az alacsonyabb sávokon ez a megoldás 1—2 dB-en belül tartja a kimenő feszültséget (előreszabályozás). A helyes működés feltétele, hogy a heptóda rácsára adott nagyfrekvenciás jel (kb. 1 V_{eff}) sokkal kisebb legyen a negatív szabályozó feszültségnél.

A modulációt a heptóda 3. rácsának vezérlésével állítjuk elő, mely lehet belső és külső. A g₃-moduláció torzításmentes működéséhez negatív előfeszültség is szükséges, ezért kapja meg a cső a belső negatív egyenfeszültséget külső moduláció esetén is. A belső moduláció mélysége nem szabályozható, értéke 30%, melyet kb. 1,5 V_{eff} hangfrekvenciás feszültség beadásával érünk el.

A hangfrekvenciás oszcillátor fokozatban bármely típusú pnp hangfrekvenciás oszcillátor alkalmazható. A fokozat kapcsolása hasonló a földelt bázisú kapcsoláshoz, de a jó jelalak érdekében a bázishidegítő kondenzátort elhagyjuk. Az oszcil-



5. ábra. Alkatrész-elrendezés az SzG-1 típusú hanglőoszillátorhoz

látor tápfeszültséget a Z 6 típusú Zener-dióda stabilizálja. Az egyoldalról lemezt vasmagú transzformátor adatai:

Vasmag: M 30-as lemezből
10 mm-es pakett

Primer: 2000 menet
ø 0,1 mm CuL

Szekunder: 1000 menet
ø 0,16 mm CuL

A készülék tápegysége glimm-stabilizátorral állandósított 150 volt egyenfeszültséget biztosít. A hálózati transzformátornak a fűtésen kívül 230 volt feszültséget kell szolgáltatnia 30 mA terhelés mellett.

A készülék mechanikai elkészítésének megkönnyítése érdekében megadjuk az előlap (4. ábra) és az alkatrész-elrendezés rajzát (5. ábra). A készülék dobozának méretei: szélesség 275 mm, magasság 215 mm, mélység 150 mm. Az előlap 4 mm-es ferdালেmez, melytől 30 mm távolságban térköztartók segítségével elhelyezett szerelőlapokat alkalmazhatunk. A skála frekvenciaosztását nem adjuk meg, mert ez csak adott forgókondenzátorra érvényes. Jó minőségű egyes forgókondenzátor helyett alkalmazhatunk féloldalával bekötött kettős forgót is. A hálózati

trafó primer körében található nagyfrekvenciás szűrőlánc fojtótekercei 250 menetesek, ø 0,2—0,25 mm-es huzalból.

A kimenőfeszültség szintszabálással való állandósításának más megoldása látható a 6. ábrán bemutatott, 3 csővel működő, megfelelő kivitelben precíziósnak is tekinthető szignálgenerátorban. Az EBF 80 változó meredekségű pentódával megvalósított oszcillátor fokozatban nem találunk rácskomplexumot. A működéshez szükséges negatív rácselőfeszültséget a csőben található diódák segítségével állítjuk elő. Csökkenő vagy növekvő oszcillációs feszültségnél az előállított negatív feszültség is csökken vagy nő, melynek hatásaként a cső munkapontja úgy változik, hogy a szintváltozási hiba kiküszöbölődjék. A leválasztó fokozathoz 1 voltra hitelesített diódás kimenőfeszültség-mérő és dB-osztó csatlakozik. A folyamatos dB-osztású PREH potenciométer helyett fix osztó is alkalmazható. A moduláció a leválasztó fokozatban történik. A belső modulációhoz szükséges hangfrekvenciás feszültséget is elektronikus oszcillátor állítja elő. A leválasztó cső katódkörében található 10 kiloohmos potenciométerrel

részben az 1 voltos szint állítható be, részben pedig fix osztó alkalmazásával 1...0,1 voltig terjedő szintszabályozás végezhető el.

Érdekesége a készülék feszültségellátásának, hogy a pozitív tápfeszültség földelt, mely megoldás a nagyfrekvenciás szerelvények földelhetősége érdekében előnyös. A készülék sávfelesztása és tekercsadatai a következők:

30 kHz — 95 kHz

$L_1 = 1100$ menet

ø 0,1 mm

$L_2 = 280$ menet

ø 0,1 mm

95 kHz — 300 kHz

$L_3 = 400$ menet

ø 0,1 mm

$L_4 = 90$ menet

ø 0,1 mm

300 kHz — 950 kHz

$L_5 = 130$ menet

ø 0,2 mm

$L_6 = 30$ menet

ø 0,2 mm

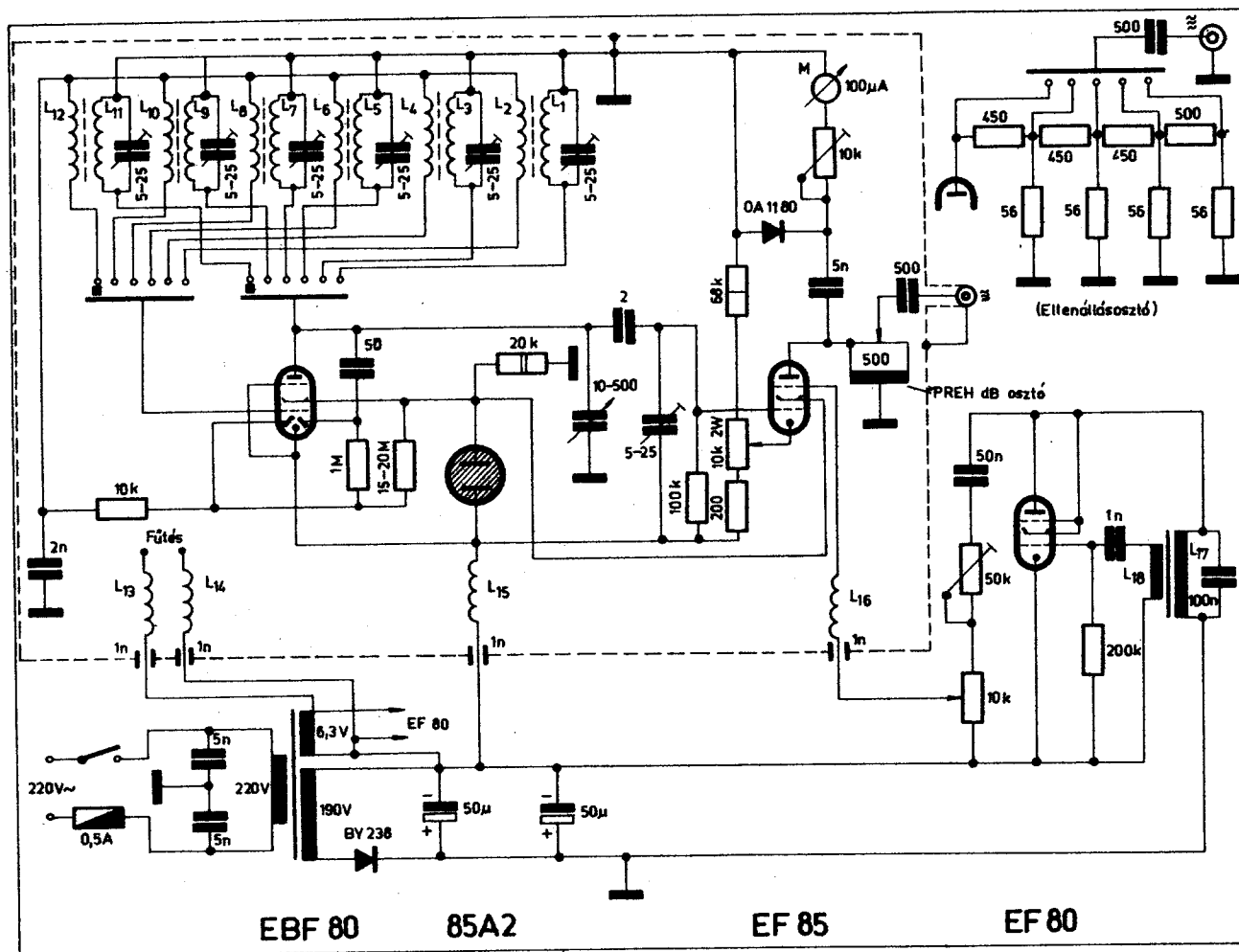
950 kHz — 3 MHz

$L_7 = 40$ menet

ø 0,3 mm

$L_8 = 10$ menet

ø 0,3 mm



6. ábra. Stabilizált kimenőfeszültségű szignálgenerátor kapcsolási vázlata (30 kHz — 30 MHz-ig)

3 MHz — 9,5 MHz

$L_9 = 18$ menet
 $\varnothing 0,6$ mm
 $L_{10} = 5$ menet
 $\varnothing 0,2$ mm

9,5 MHz — 30 MHz

$L_{11} = 6$ menet
 $\varnothing 0,6$ mm
 $L_{13} = 3$ menet
 $\varnothing 0,2$ mm
 $L_{13} = L_{14} = 20$ menet
 $\varnothing 1$ mm
 $L_{15} = L_{14} = 100$ menet
 $\varnothing 0,25$ mm

A tekercsek vasmagos kivitelűek, a hálózati transzformátor és a modulátor transzformátor adataira irányadóként az előző kapcsolások hasonló egységei szolgálnak.

Kapcsolástechnikailag újszerű a 7. ábrán bemutatott 3 csöves szignálgenerátor is. Újdonságát az alábbiakkal jellemezhetjük:

- az oszcillátorfokozat tekercseinél a választott zérus fázistolású oszcillátorkapcsolásban elmaradnak a csatolótekercsek,
- a moduláció a rezgőköri tekercsek változó terhelésével történik,
- a kimenőfokozat katódkövető megoldású.

A 100 kHz-től 20 MHz-ig működő szignálgenerátor alapfokozatának az ECC 85 csövel működő nagyfrekvenciás oszcillátort tekinthetjük. Az oszcillátorfokozat működése szorosan összefügg a modulációs rendszerrel is. Az első ECC 85 elektroncsövel előállított hangfrekvenciás feszültséget az M_1 műszerrel mérve

erősítő fokozat rácsára adjuk. Az erősítő cső anódjához a hangfrekvenciás kimenet csatlakozik, a katódja pedig egy germánium diódán keresztül össze van kötve az oszcillátor rezgőkörökkel. Modulálatlan üzemmódnál a diódát a modulátorcső 1,5 voltos katód feszültsége záróirányban előfeszíti. Amint az oszcillátor-amplitúdó a 1,5 voltos értéket eléri, a dióda kinyit és a rezgőköri tekercs erősen leterhelődik. Ez a megoldás az oszcillációs feszültséget 1,5 volt érték nagyságrendben stabilizálja. Moduláció esetében az 1,5 voltos katódpotenciál a moduláló frekvenciának és a modulációs mélységnek megfelelően változik, ezáltal létrejön az oszcillátorfokozat modulációja is.

A soros felépítésű kimenőosztót az EL 84 csövel felépített katódkövető kapcsolású fokozat illeszti az oszcillátorhoz. A maximálisan 1 volt értékű kimenőfeszültséget diódás vóltmérő méri.

Tekercs- és transzformátor-adatok:

100 kHz — 175 kHz-ig

$L_1 = 800$ menet
 $\varnothing 0,1$ mm

170 kHz — 270 kHz-ig

$L_2 = 530$ menet
 $\varnothing 0,1$ mm

165 kHz — 465 kHz-ig

$L_3 = 360$ menet
 $\varnothing 0,1$ mm

460 kHz — 800 kHz-ig

$L_4 = 170$ menet
 $\varnothing 0,15$ mm

795 kHz — 2,5 MHz-ig

$L_5 = 85$ menet
 $\varnothing 0,2$ mm

2,45 MHz — 8,75 MHz-ig

$L_6 = 45$ menet
 $\varnothing 0,25$ mm

8,7 MHz — 20 MHz-ig

$L_7 = 14$ menet
 $\varnothing 0,6$ mm

Hálózati transzformátor

$Q_{vas} = 7$ cm²

Primer 220 V: 1215 menet

$\varnothing 0,25$ mm

Szekunder 180 V: 1000 menet

$\varnothing 0,16$ mm

6,3 V: 40 menet $\varnothing 1$ mm

Hangfrekvenciás fojtótekercs

(F_{t1}): $Q_{vas} = 2$ cm²,

$N = 3500$ menet $\varnothing 0,1$ mm

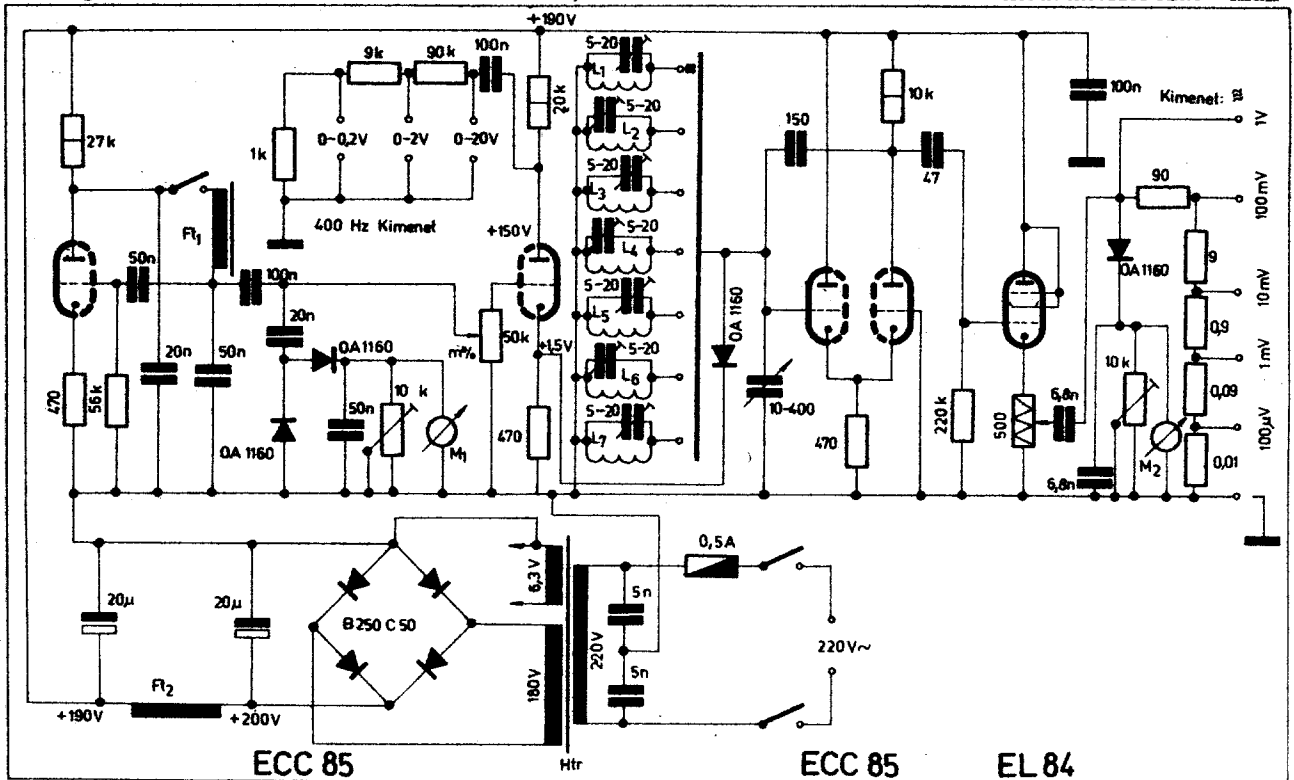
Szűrőfojtó (F_{t2}): $Q_{vas} = 4$ cm²,

$N = 2000$ menet $\varnothing 0,2$ mm

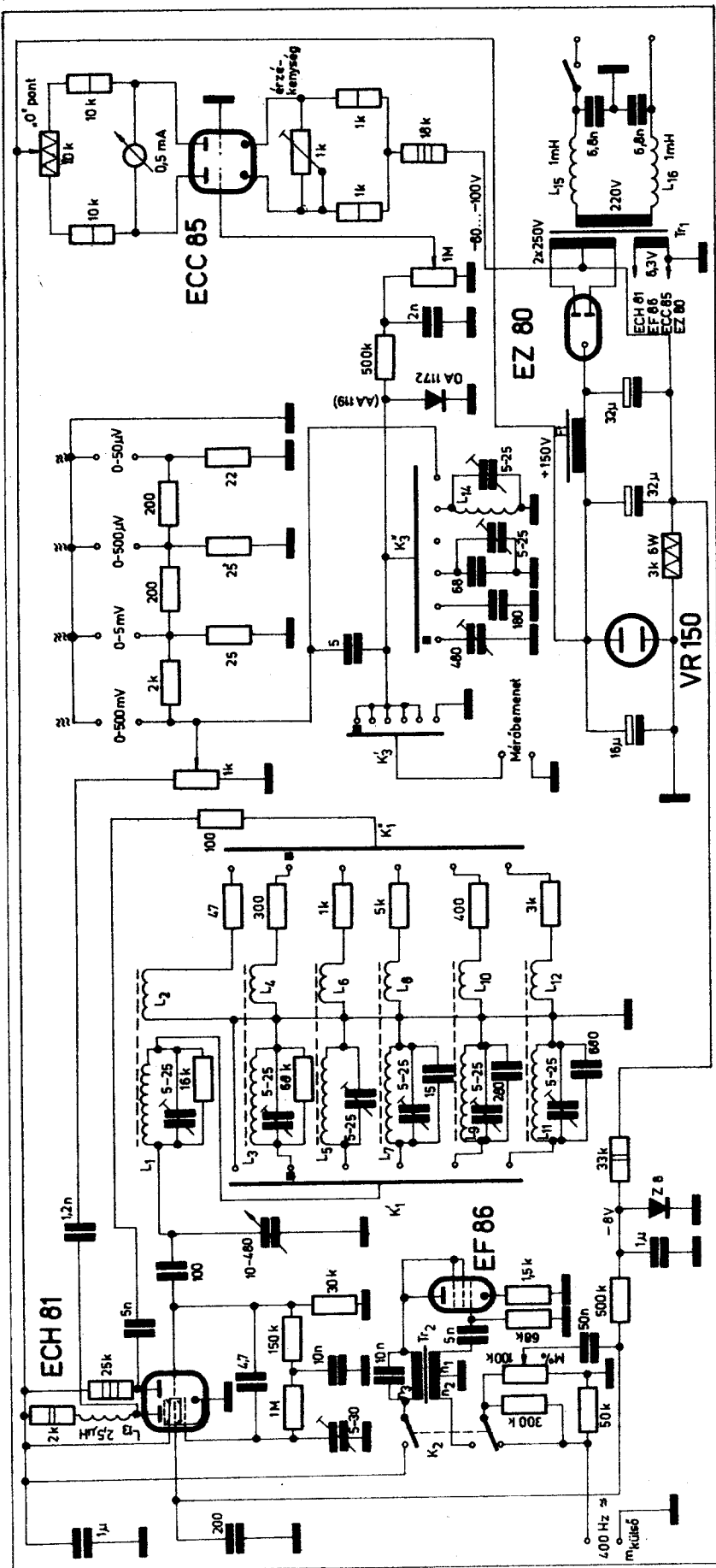
A készülék felépítésére irányadók a bevezetés és a már bemutatott műszerek vonatkozó részei.

Az elektroncsöves szignálgenerátorok ismertetésének befejezéséként bemutatjuk az SzG-1 típusú (3. ábra) hangolószcillátor LC mérővel kombinált precízebb kivitelű változatát (SzG-2 típus, 8. ábra).

A készülék oszcillátorfokozata hangolt rácskörös kapcsolású. A leválasztó fokozat a már megismert feszültségszabályozó kapcsolásban működik. A hangfrekvenciás moduláló feszültséget elektroncsöves oszcillátor (EF 86) állítja elő. A maximálisan 500 mV nagyságú kimenőfeszültséget diódás egyenirányítóval előtézett hídkapcsolású csővóltmérő méri. A készülék tápfeszültséget stabilizátorcsövel állandósítjuk. A Z 8 típusú 8 voltos Zener-dióda a leválasztó-modulátorfokozat mun-



7. ábra. 7 sávú modulált szignálgenerátor kapcsolási vázlatja (100 kHz — 20 MHz-ig)



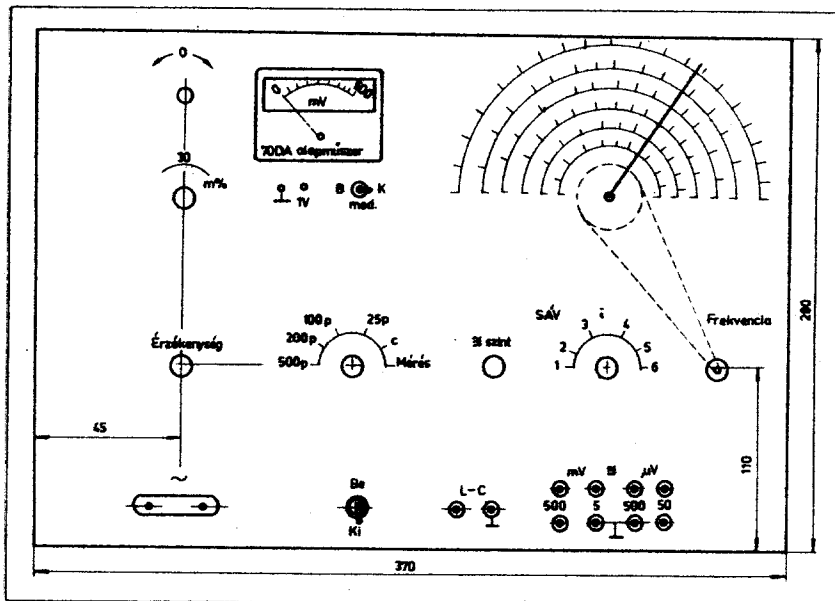
8. ábra. LC-mérővel kombinált modulált szignálgenerátor kapcsolási vázlata (100 kHz — 20 MHz-ig, SzG-2 típus)

kapontját stabilizálja. (A heptóda erősítése a g_s előfeszültségétől is függ!) A csővoltmérő 0,5 voltos érzékenységet felcsavart bemenő potenciométer-állásnál a katódköri 1 kilohomos potenciométerrel lehet beállítani.

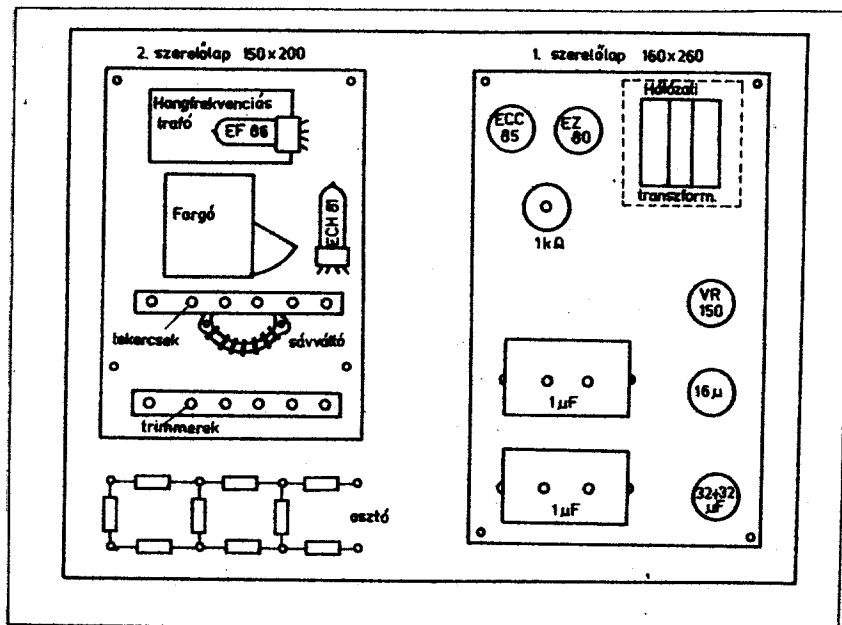
A készülék érdekessége a beépített csővoltmérő LC mérőként való felhasználása, mely a következőképpen történik. A generátor által adott nagyfrekvenciás feszültség és a beépített csővoltmérő segítségével tekercsek inductivitása és kondenzátorok kapacitása mérhető rezonancia-módszerrel. A csővoltmérő közvetlen összeköttetése a generátorral a K_3 kapcsoló első 5 helyzetében megszűnik. Az összekötés csak az 5 pF-os kondenzátoron keresztül marad meg. A csővoltmérő bemenő impedanciája ohmos és kapacitív összetevőből áll. A bemenő kapacitás a szerelési kapacitásokkal együtt 25 pF. A csővoltmérő szabadon maradt bemenetére tekercsek kapcsolhatók, melyek a bemenő kapacitással rezonanciát mutathatnak. A rezonancia a generátor hangolásával megkereshető. A mérésathárók kiterjesztése érdekében a 25 pF bemenő kapacitást (4. állás) 100, 200 és 500 pF-re kiegészítettük. (1., 2., 3. kapcsoló-állás.) A 4 különböző kapacitással igen széles körben mérhető tekercsek. Induktivitás-skála felvételére nincs különösebb szükség, bár lehetséges, mert az esetek legnagyobb részében adott frekvenciához keresünk rezgőkört. A rezonanciaméréssel a generátor frekvenciájának leolvasásával közvetlenül megkapjuk egy ismeretlen tekercs felhasználási frekvenciáját. Figyeljük meg, hogy a 25 pF és az 500 pF pl. egy rádióvevőben alkalmazott forgókondenzátor nyitott és zárt helyzetének felel meg. A megadott 4 különböző kapacitáson kívül akármilyen más kapacitás-értékre is kiegészíthető a 25 pF-os mérésathár.

Hasonló elrendezéssel mérhető kapacitások 10–450 pF-ig. Ezen esetben a csővoltmérő bemenetére egy 200 μ H körüli tekercset kapcsolunk, mely megegyezik az 500–1500 kHz-ig terjedő (középhullám) sáv oszcillátortekercsével. A tekercset 1500 kHz-en külső kapacitás nélkül rezonanciára hangoljuk a trimmer kondenzátorral (+ a 25 pF bemenő kapacitás), majd 450 pF-os kondenzátort kapcsolva a mérőbemenetre, 500 kHz-en vasmaggal hangolunk rezonanciára. A két határérték többszöri egyenlítésénél a rendszer együtt fut a generátor idézett sávjával. A kiforgatott helyzet „0” kapacitásnak, a beforgatott pedig 450 pF-nak fog megfelelni. Hiteles kapacitásokkal ezen két érték között a kapacitás-skála sok pontja felvehető, melyet — ellentétben az inductivitás-skálával — meg kell rajzolni.

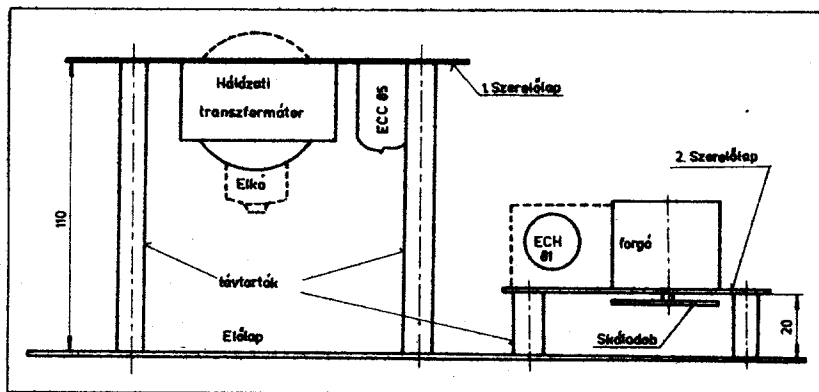
A rezonancia jó minőségű, kis visszarámú dióda alkalmazása esetében jól indikálható. Olyan nagy rezonanciafeszültségek is keletkezhetnek, melyek meghaladják a gene-



9. ábra. Az SzG-2 szignálgenerátor előlapelrendezése



10. ábra. Az SzG-2 szignálgenerátor alkatrészeinek elrendezése



11. ábra. Szerelőlapok elhelyezése az SzG-2 szignálgenerátorban

rátor feszültségét, ezért szükséges a csővoltmérő érzékenységének változtatása. A legjobb leolvasást a végkiterés közelében kapjuk. A folyamatos érzékenységszabályozó beépítése a csővoltmérőbe tehát azért történt, hogy minden mérési feladat esetében beállítható legyen a legoptimálisabb érzékenységi határ.

Felhívjuk a figyelmet arra is, hogy a 25 pF-os méréshatárban párhuzamos rezgőkörök rezonanciafrekvenciája is nagy pontossággal mérhető. A 25 pF-ot átlag szerelési kapacitásnak tekintve rezgőkörök, KF-ek hideghangolása is elvégezhető.

Az SzG-2 generátor $370 \times 290 \times 150$ mm méretű zárt fémházból nyert elhelyezést. A 3 mm vastag vaslemezről készült előlap elrendezését a 9. ábra, az alkatrészek vázlatos elhelyezését a 10. ábra, a belső szerelőlapok térbeli helyzetét a 11. ábra mutatja.

A generátor sávfelosztása és a tekercs adatok az alábbiak:

- 6 — 20 MHz
 - $L_1 = 9,5$ menet
 - $\varnothing 0,8$ mm CuL
 - $L_2 = 9$ menet
 - $\varnothing 0,2$ mm CuLS
- 1,5 — 4,5 MHz
 - $L_3 = 30$ menet
 - $9 \times 0,05$ mm litze
 - $L_4 = 20$ menet
 - $\varnothing 0,1$ mm CuLS
- 0,5 — 1,5 MHz
 - $L_5 = 100$ menet
 - $9 \times 0,05$ mm litze
 - $L_6 = 60$ menet
 - $\varnothing 0,1$ mm CuLS
- 150 — 400 kHz
 - $L_7 = 350$ menet
 - $\varnothing 0,1$ mm CuL
 - $L_8 = 200$ menet
 - $\varnothing 0,1$ mm CuLS
- 400 — 580 kHz
 - $L_9 = 100$ menet
 - $9 \times 0,05$ mm litze
 - $L_{10} = 70$ menet
 - $\varnothing 0,1$ mm CuLS
- 100 — 130 kHz
 - $L_{11} = 350$ menet
 - $\varnothing 0,1$ mm CuLS
 - $L_{12} = 250$ menet
 - $\varnothing 0,1$ mm CuLS

Kompenzáló tekercs:

$L_{13} = 12$ menet $\varnothing 0,3$ mm CuL

Mérőtekercs:

$L_{14} = 100$ menet

$9 \times 0,05$ mm litze

Szűrőtekercs:

$L_{15} = L_{16} = 250$ menet

$\varnothing 0,2$ mm CuLS

A hálózati transzformátor 2×250 volt szekunder feszültség mellett 40 mA-rel terhelhető. A hangfrekvenciás transzformátor adatai:

Vasmag: M 42-es lemezről

12 mm-es pakett

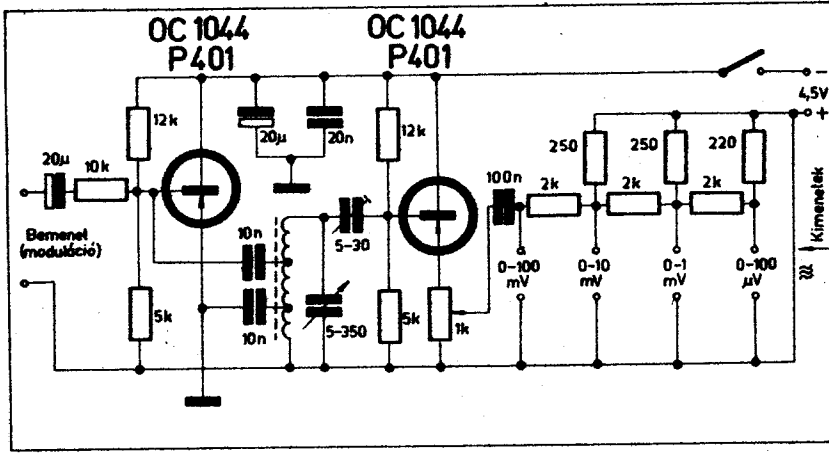
Primer: $n_1 = 3000$ menet

$\varnothing 0,1$ mm CuL

Szekunder:

$n_2 = 400$ menet $\varnothing 0,15$ mm CuL

$n_3 = 800$ menet $\varnothing 0,1$ mm CuL huzalból.



12. ábra. Tranzisztoros hangoló oszcillátor leválasztó fokozattal (200 kHz—800 kHz)

Tekintettel a vasanyagok különbözőségére és a kialakult légrés-viszonyokra, nem biztos, hogy a megadott menetszám- adatok és előírt hangolókapacitás mellett 400 Hz lesz az oszcillációs frekvencia. Ez esetben ennél és minden más generátor hangfrekvenciás oszcillátorfokozatában a hangoló kapacitás módosításával kell beállítani a megkívánt frekvenciát.

4. Tranzisztoros szignálgenerátorok

Tranzisztorok szignálgenerátorokban történő alkalmazása jelentős előnyökkel járhat, de jelentős hátrányokkal is. Előnyként jelentkezik a minimális energiaigény, ezért akár telepes táplálás mellett is építhetők szignálgenerátorok. Az alacsony energiafelvétel csekély hőtermeléssel jár együtt, ezért a készülékek hőstabilitása kiváló, az árnyékoló burák, fémdobozok teljesen zárt kivitelben készíthetők el.

A tranzisztorok nagyfrekvenciás fokozatokban történő használatánál a bemenő, kimenő illetve átmenő kapacitások áram- és feszültségfüggőségét tekinthetjük a legnagyobb hátránynak. Oszcillációs fokozatok névleges frekvenciaértékét az alkalmazott tranzisztor kapacitásai is befolyásolják. Az oszcillátor kimenőjelének frekvenciája ezért megváltozik,

- ha a tápfeszültség stabilizálás hiányában megváltozik,
- ha a munkaponti áram a hőmérsékletváltozással szemben nincs stabilizálva,
- ha moduláció létrehozása érdekében periodikusan változtatjuk a munkapontot (káros frekvenciamoduláció).

Az első két feltételből eredő hátrányok megfelelő méretezés mellett teljesen megszüntethetők. A káros frekvenciamoduláció szélsőséges esetekben azonban még akkor is jelentkezik, ha az oszcillátor utáni másod-

dik elválasztó fokozatban modulálunk, ezért rendkívül nehéz tranzisztorokkal kifogástalan AM szignálgenerátort építeni.

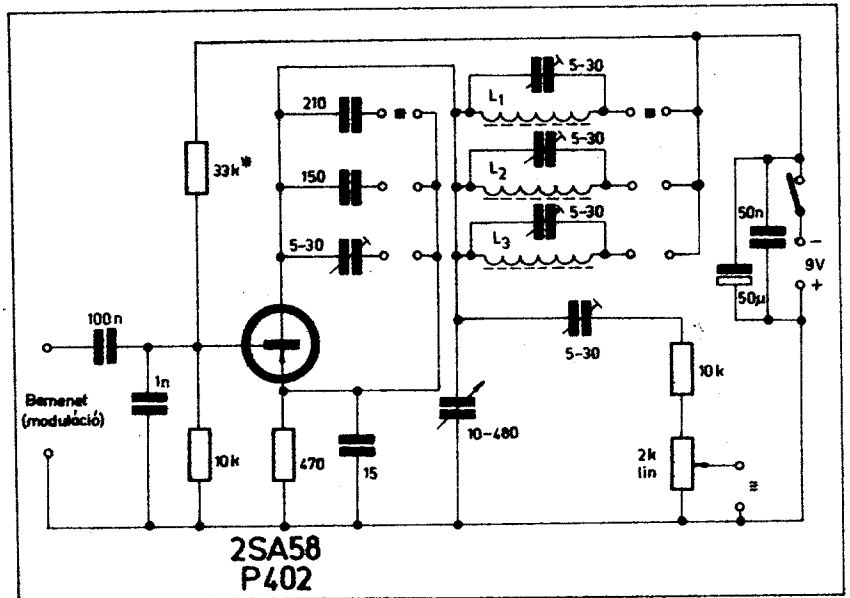
A káros frekvenciamoduláció szerepének jobb megértése érdekében nézzünk egy konkrét példát. A rezgőkörök leggyakoribb hangoló szerve az 500 pF-os forgókondenzátor. Egy-egy frekvenciasávban a felső frekvenciahatárnál 1:3-as átfogásnál kb. 50 pF a hangolókapacitás értéke. Ebben a különböző eredetű szórt kapacitásokból és a kiegyenlítő kondenzátor kapacitásából álló 50 pF-ban legyen a tranzisztor kapacitása mindössze 2–3 pF, mely érték a moduláció közben ± 1 pF-ot is változhat. 50 pF mellett 1 pF változás 2% mértékű, mely változás frekvenciában kb. 1% eltérést jelent. Tétélezzük fel, hogy a kiválasztott sáv a középhullámú sávnak megfelelője, azaz

a felső sávhatár 1500 kHz. Ezen érték 1%-os megváltozása ± 15 kHz frekvenciamodulációt jelent, melynek jelenlétében az AM vevőkészülék hangolása szinte lehetetlenné válik. Ha a változás csak $\pm 0,1$ pF, azaz 2%, akkor is 1%-et változik a frekvencia s az előbb kiszámított 15 MHz-es frekvenciamoduláció 15 MHz-nél jelentkezik, illetve a ± 1 pF változás 15 MHz-en 500 pF-os forgóállásnál is zavarokat okoz.

A káros frekvenciamoduláció az AM oldalsávok melletti idegen oldalfrekvenciák megjelenésével érzékelhető. Ezek széles spektruma miatt a hangolásnál többszörös maximumok jelentkeznek. A problémát azért írjuk le részletesen, hogy jelentkezését világosan felismerjük és a lehetőségek szerint csökkentjük a frekvenciamodulációként jelentkező zavarokat. A tranzisztoros oszcillátorok építésénél ezért ne tervezzünk nagy sávátfogásokat. A modulációs mélységet pontos hangolásnál válasszuk a legkisebb mértékűre (5–10%). Ha egy frekvenciaértéket a generátoron két helyen is megtalálunk, pl. sávvegen és a következő sáv átlapolódó elején, akkor mindig a sáv elején levőt használjuk.

Gyakorlati kapcsolásainkat az ismertetett hibával teljes mértékben terhelt 1–2 tranzisztoros kapcsolásokból kiindulva úgy válogattuk össze, hogy be tudjuk mutatni a frekvenciamoduláció nagymértékű csökkentésének lehetőségét is.

Két tranzisztor alkalmazása mellett is legegyszerűbb felépítésű hangoló oszcillátor kapcsolását mutatja a 12. ábra. A mindössze egy frekvenciasávon működő miniatűr kivitelű készülék 200 kHz — 800 kHz-ig működik, „elektroncsatolt oszcillátor” kapcsolásban. A célszerű sáv kiválasztás átfogja a közép- és hosszuhullámú tranzisztoros vevőkészülék



13. ábra. 3 sávós hangolóoszcillátor kapcsolási vázlata (150 kHz — 20 MHz)

teljes frekvenciakörzetét, mert a 200 kHz-es kezdőpont a hosszuhullámú sáv elejére esik, a 800 kHz első harmonikus pedig a középhullámú sáv végére, a 450 kHz körüli középfrekvenciák biztosítása mellett.

A készülék belső modulációval nem is rendelkezik, külső modulációnál azonnal jelentkeznek az említett frekvenciamoduláció is, bár hatása ebben az alacsony frekvenciatartományban egészen kis modulációs százaléknál nem zavaró. A frekvenciahitelesítés csak névleges telepesszültségnél igaz.

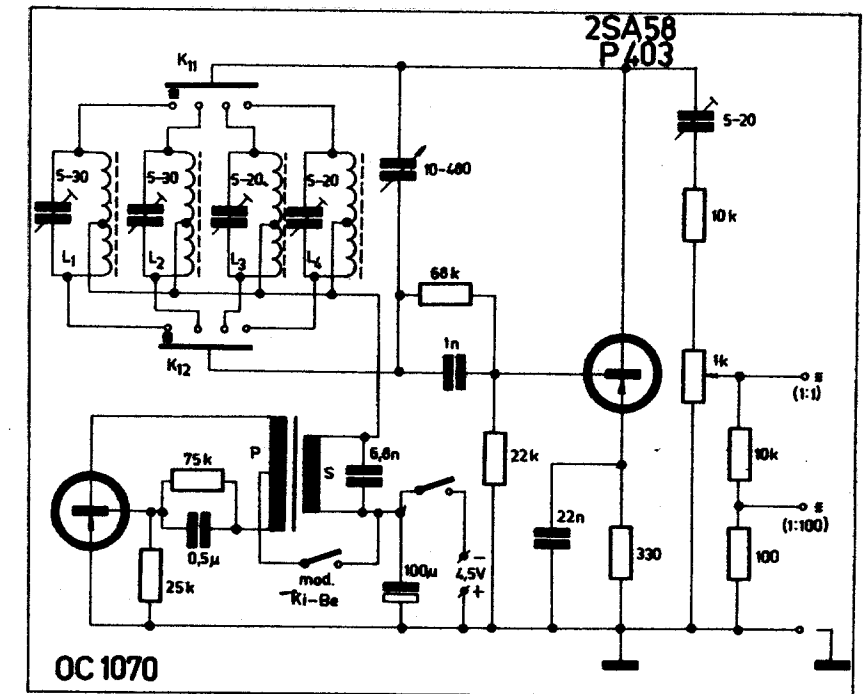
A készülék tekercsének menet-számadatai: 208 menet \varnothing 0,12 mm huzalból, leágazás a 6. és 18. menetenél.

Az egyszerű készüléket konstruktőre 113 x 72 mm előlapméretű, 30 mm mélységű dobozban készítette. Behitelesítése legegyszerűbben úgy eszközölhető, hogy „ráfűtjük” vele egy jobb minőségű, kifogástalan vevőkészülékre és a skálára felvisszük a kerek frekvenciaértékeket.

Minőségi jellemzőiben azonos értékű, de 3 frekvenciasávú felépítésnél fogva szélesebb körben alkalmazható készüléket mutatunk be a 13. ábrán. A moduláció itt is csak külső lehet. A nagyfrekvenciás jel kivétele közvetlenül a földelt bázisú oszcillátorfokozat rezgőköréből történik.

Frekvenciasáv- és tekercs adatok:

150 kHz — 470 kHz
 L_1 : 280 menet
 \varnothing 0,15 mm CuLS

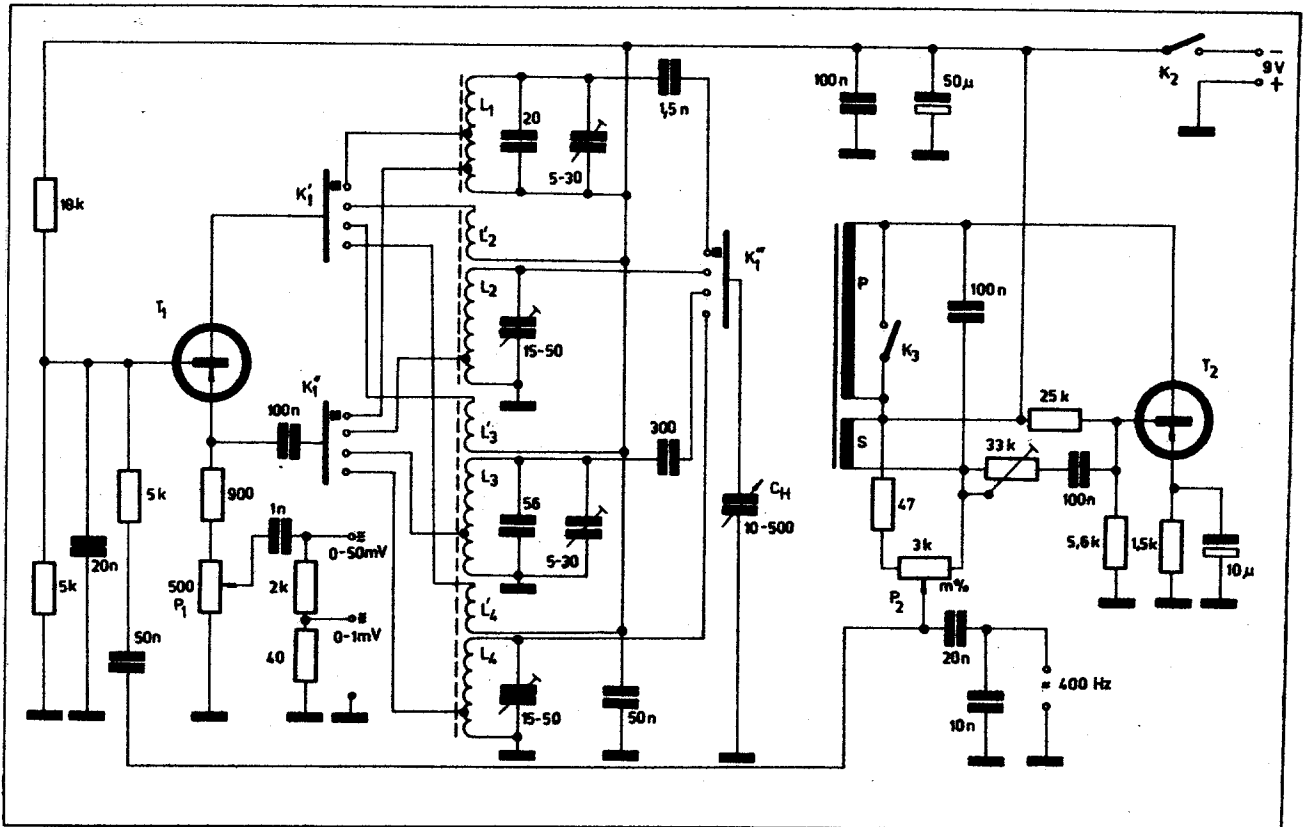


14. ábra. Modulált hangolószeccillátor 4 frekvenciasávra (150 kHz — 20 MHz)

520 kHz — 1600 kHz
 L_2 : 100 menet
 \varnothing 0,25 mm CuLS
 8 MHz — 20 MHz
 L_3 : 16 menet
 \varnothing 0,8 mm CuL

A tekercsek \varnothing 8 x 20 mm-es vas-magokkal megoldhatók.

Moduláció nélkül is lehet vevőkészüléket hangolni, mert a vevőkészülékre adott nagyfrekvenciás jelek zajmodulációja is jól hallható. Ezt a készüléket is lehet hitelesíteni rádióvevő-készülék segítségével, mert frekvenciatartományai megegyeznek a vételi hullámsávokkal.



15. ábra. Kéttranszistoros modulált hangoló oszcillátor kapcsolási vázlat (100 kHz — 15 MHz; SzG-3 típus)

Ezen egyszerű műszerkategória legteljesebb értékű készülékét a 14. ábrán láthatjuk, mely 4 frekvenciasávban működik hárompont oszcillátor-kapcsolásban és a kollektoráram modulációját egy tranzisztoros hangfrekvenciás oszcillátor (400–600 Hz) biztosítja. A moduláció sajnos nem szabályozható, ezért kikapcsolás útján lehet az említett zajmoduláció segítségével pontos hangolást végezni.

Frekvenciasávok és tekeresadatok 8 mm-es vasmagra:

150 kHz — 470 kHz L_1 : 300 menet
 \varnothing 0,15 mm CuLS, leágazás a 49. menetnél

500 kHz — 1,5 MHz L_2 : 95 menet
 \varnothing 0,25 mm CuLS, leágazás a 27. menetnél (esetleg litze huzalból)

4,5 MHz — 10 MHz L_3 : 18 menet
 \varnothing 0,8 mm CuL, leágazás a 6. menetnél

10 MHz — 25 MHz L_4 : 9 menet
 \varnothing 0,8 mm CuL, leágazás a 3. menetnél

A leágazások szerinti kevesebb menet a bázisoldalra kerül.

Modulátor transzformátor:

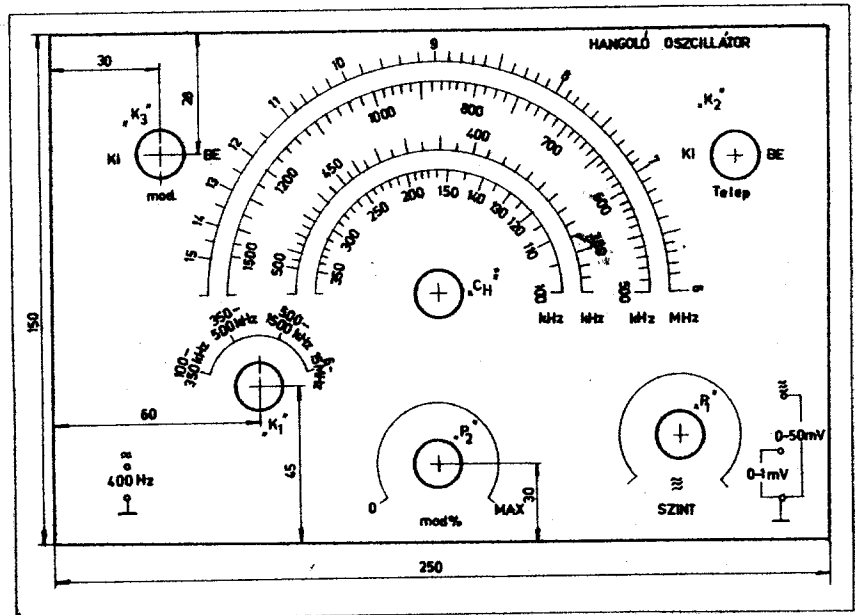
Vasmag: M 30 × 12 mm
 Primer: 2 × 500 menet
 \varnothing 0,10 mm CuL
 Szekunder: 2500 menet
 \varnothing 0,15 mm CuL

Az ismertetett 3 készülék felépítésének bonyolultságában megegyezik a rádióvevő-készülékek bemenő fokozatával, ezért megépítésüket kezdőknek is ajánlhatjuk.

A következő készüléktípusok kapcsolástechnikailag már rendelkeznek valami olyan többlettel, ami a káros frekvenciamoduláció kiküszöbölésére irányul.

A legegyszerűbb, bár nem tökéletes megoldást a 15. ábrán láthatjuk, mely felépítésében azonos az előző készülékkel, de már nagyságrendileg kisebb a zavaró frekvenciamoduláció (SZG-3 típus). Mint említettük, a frekvenciamoduláció a tranzisztor-kapacitás és a rezgőköri kapacitás viszonyától függ. Ebben a készülékben (ennek az alapvető oknak a felismeréséből adódóan) a T_1 helyen nagy határfrekvenciájú, tehát jól rezgő tranzisztort (2 SA 58, P 403, AF 139 stb.) alkalmaztunk, másrészt igen jó minőségű rezgőköröket, melyeknek veszteségei kicsinyek.

Ezt az oszcillációt döntően befolyásoló kettősséget felhasználtuk oly módon, hogy a tranzisztort igen lazán illesztettük a rezgőkörhöz. A rezgőkör viszonylag nagy hangolókapacitására vonatkoztatva ezért igen erősen le tudtuk szorítani a kapacitásváltozásokat. Az alsó 3 sávban, ahol a rezgőkörhöz való csatlakozás századrésznyi menetszámarányban történhet, ez a megoldás kifogástalan. Mindössze 1 MHz felett jelentkezik a frekvenciamoduláció, mérhető, érzékelhető, de még nem zavaró mértékben. A rövidhullámú sávban megfelelő frekvenciatartományban, ahol nem lehet ilyen kis arányú leágazásokat alkalmazni, sajnos létrejön a zavaró frekvenciamoduláció is. Ezen csak a modulációs mélység csökkentésével javíthatunk,



16. ábra. Előlapelrendezés és feliratok az SZG-3 típusú hangoló oszcillátorhoz

ezért ezen készüléken a modulációs mélységet szabályozni lehet (3 kohm).

A mintakészülékben a maximálisan beállítható 20%-os modulációs mélységnél:

600 kHz-en \pm 150 Hz
 1 MHz-en \pm 370 Hz
 1,5 MHz-en \pm 650 Hz
 6 MHz-en \pm 1500 Hz
 10 MHz-en \pm 5000 Hz

frekvenciamodulációt mértünk.

A mintakészülék tekeresadatai és elkészítésük:

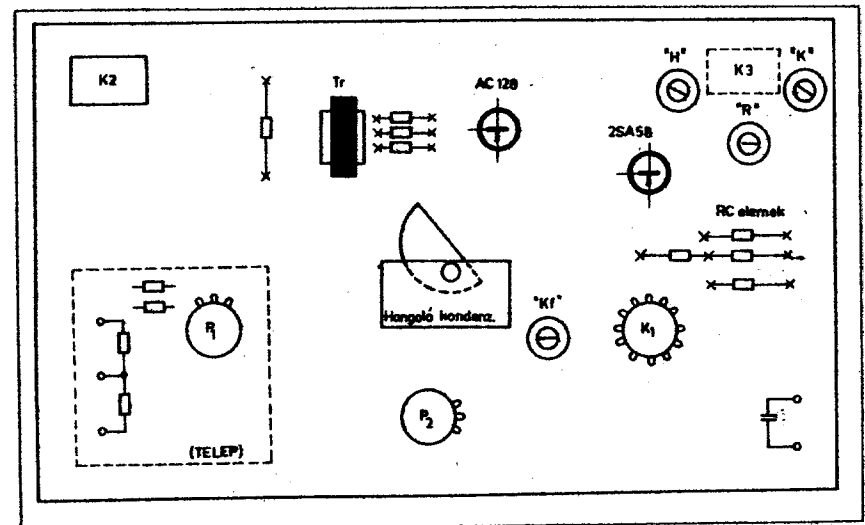
100 kHz — 350 kHz: 500 menet
 9 × 0,05 litze. Leágazás az 5. menetnél. Visszacsatoló tekercs: 40 menet \varnothing 0,1 mm-es zománcselembuzalból. Tekercstest: Orion M8-as vasmaghoz. Kivitel: kereszttekercs. Az 5. menet leágazását a tekercs külső oldalán helyezük el, azaz a belső oldal lesz a me-

legpont (önárnnyékolás). A 40 menetes tekercset a rezgőköri tekercs mellett helyezük el 2 mm távolságban és 2 mm szélességben (L_4 , L'_4).

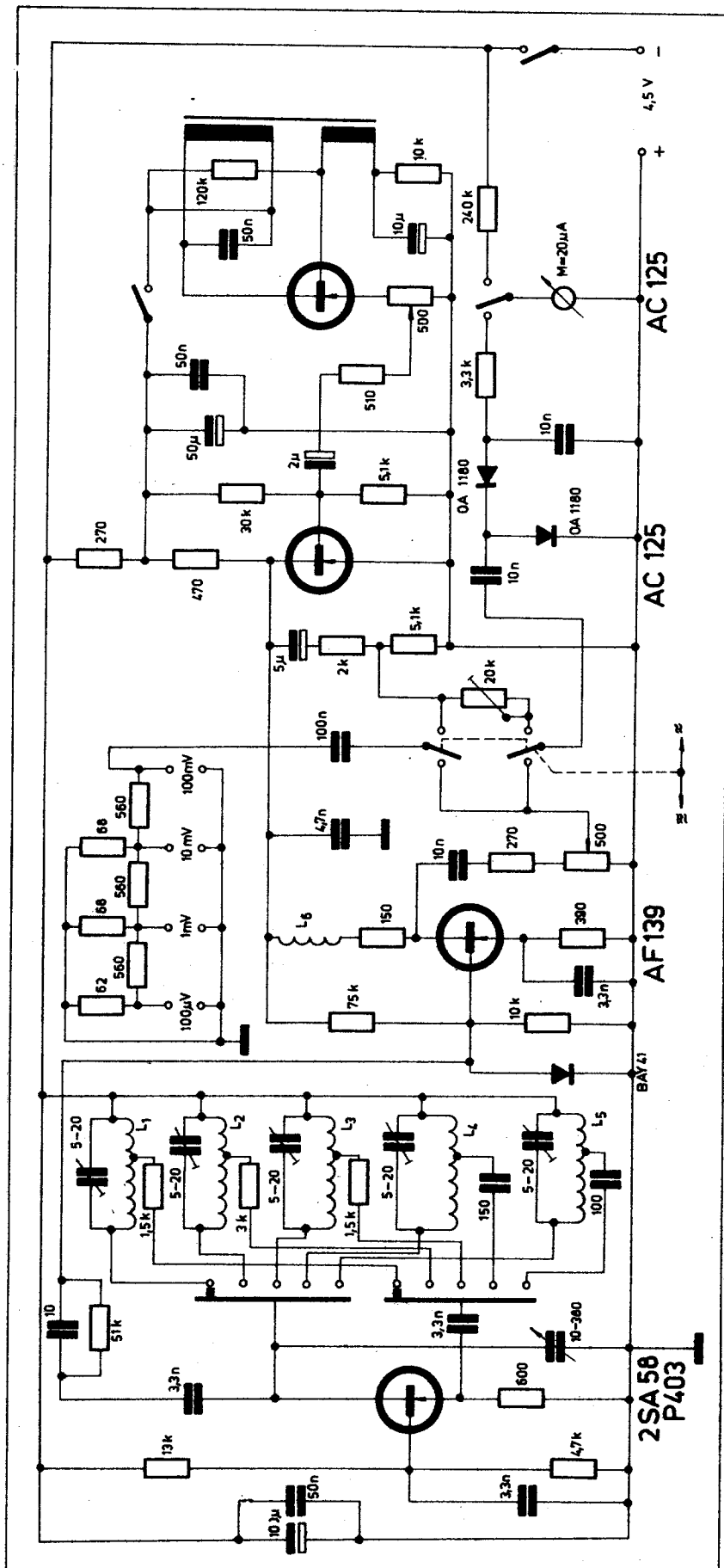
350 kHz — 500 kHz: (nyújtott KF-sáv) 200 menet 9 × 0,05 litze, leágazás a 2. menetnél. Visszacsatoló tekercs: 8 menet \varnothing 0,1 mm CuL, 1 réteg papír berakásával rátekercselve a rezgőköri tekercsre. Kivitel: kereszttekercs, Orion M 8-as tekercstesten (L_3 , L'_3).

500 kHz — 1500 kHz: 105 menet 30 × 0,05 litze, leágazás a külső oldalon az 1. menetnél. Visszacsatoló tekercs: 5 menet 20 × 0,05 litze, 1 réteg papír berakásával rátekercselve a rezgőköri tekercsre. Kivitel: kereszttekercs, Orion M 8-as tekercstesten (L_2 , L'_2).

6 MHz — 15 MHz: 12 menet \varnothing 0,8 mm-es huzalból, térközösen tekercselve 2 mm hosszban. Leágazás



17. ábra. Alkatrészfelrendezés az SZG-3 típusú hangoló oszcillátorhoz



18. ábra. 4 tranzisztoros hangoló oszcillátor kapcsolási vázlata (100 kHz — 26 MHz, 5 sávban)

az 1. és 5. menetnél. 10 mm vas-maggal hangolva \varnothing 16 mm-es tekercstesten (L_1).

A tekercsek elkészítésénél gondosan járjunk el. Feltétlenül ajánlatos a megadott tekercs adatokhoz ragaszkodni, mert eltérő kivitel esetén nem biztosítható az egyenletes oszcilláció. A rendkívül laza csatolások hibalehetőségeket is rejtnek magukban. Különösen a hosszúhullámú oszcillátor hajlamos a vadrezgésekre. A visszacsatoló 40 menet önálló rezgőkörként berezgezhet, melyet csak megadott elrendezéssel tudunk megszüntetni. A rezgőköri kereszt-tekercsek szélessége egységesen 6 mm. A megadott huzalanyagtól sem lehet eltérni, mert gyengébb minőségű litzeknél az oszcilláció leszakadhat.

A készülék földelt bázisú rádiófrekvenciás oszcillátor fokozata maximálisan 50 mV feszültséget biztosít. A T_2 jelölésű (pl. AC 128, OC 1072) tranzisztorfokozat a modulációhoz szükséges 400 Hz-es hangfrekvenciás feszültséget állítja elő. A hangfrekvenciás feszültségnek önálló kimenete is van hangfrekvenciás fokozatok vizsgálatához. A készülék modulációja a T_1 tranzisztor bázisáramának vezérlésével történik. Az oszcillált nagyfrekvenciás jel egy sávon belül ± 2 dB-re állandó.

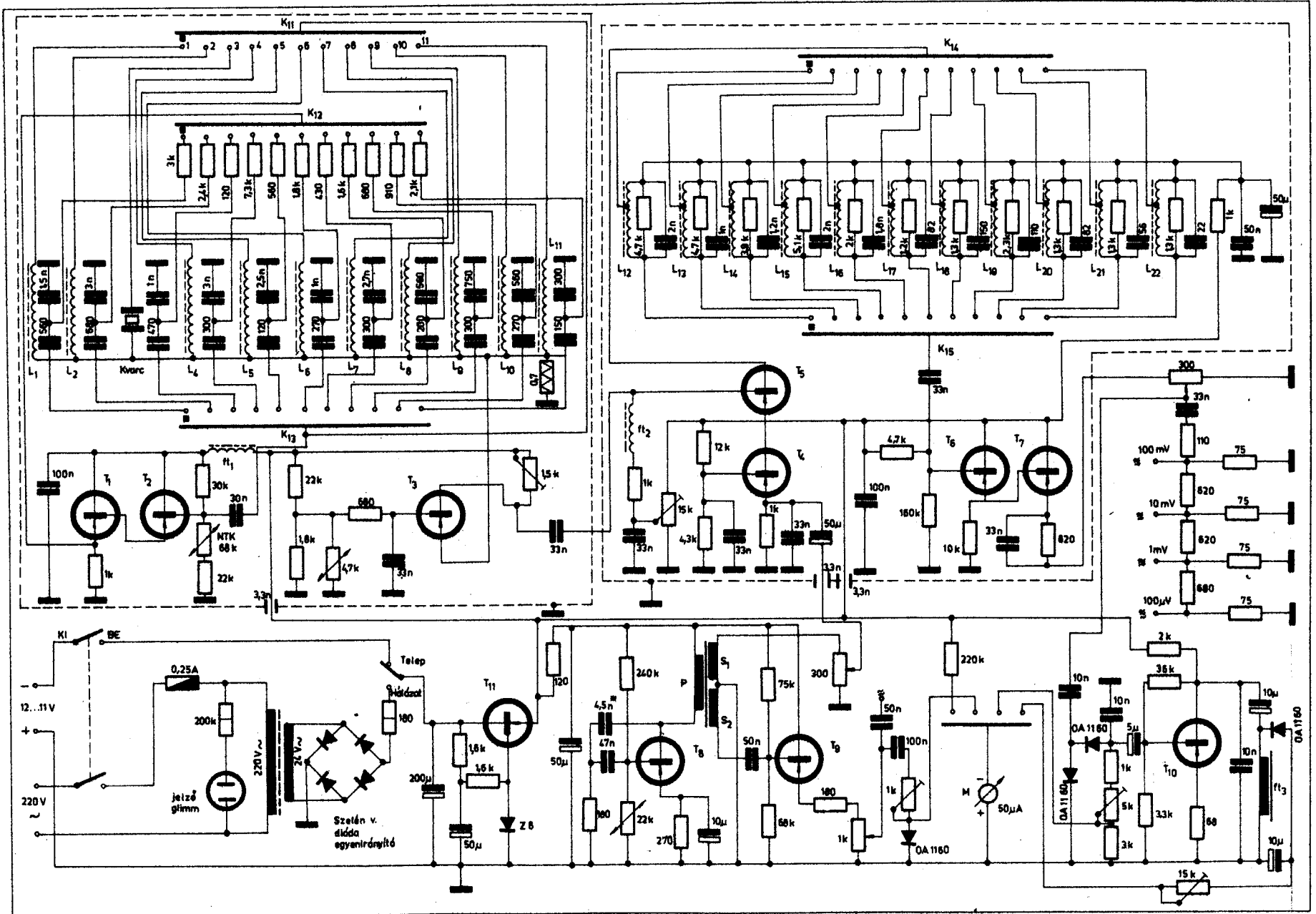
A hangfrekvenciás LC oszcillátor transzformátorának menetszámadatai:

- Primer: 600 menet
 \varnothing 0,2 mm CuL (kollektorkör)
- Szekunder: 200 menet
 \varnothing 0,2 mm CuL (báziskör)
- Vasmag: M 42 \times 15 mm.

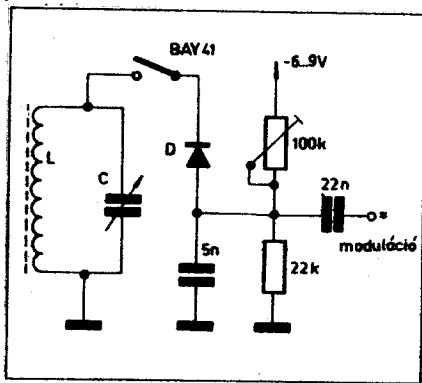
A készülék 150 \times 250 mm előlap méretű, 80 mm mélységű dobozba épült, szárazelem táplálással. A 16. ábrán megadjuk az előlapelrendezést, a 17. ábrán pedig a főbb alkatrészek elhelyezési vázlatát.

A frekvenci moduláció megszüntetésének más lehetősége az elválasztó fokozat, illetve független modulátoregység alkalmazása. Egyetlen ilyen fokozat alkalmazása, melyre példaként a következő két műszertípus szolgál, a problémát nem oldja meg, mert ez esetben nem az oszcillátor-tranzisztor, hanem a leválasztó fokozatban működő tranzisztor AM moduláció miatt változó kapacitásai okozzák a frekvenci modulációt. Ez a megoldás annyi előnyt jelent, amennyivel lazábban lehet a leválasztó fokozat tranzisztorát csatolni, mint az oszcillátor-tranzisztor. Ebből a szempontból előnyös lehetne a generátor kimenőfeszültségét is alacsonyra választani (pl. max. 20–50 mV-ra), és nem törekedni a 0,5–1 V-os szint elérésére.

A 18. ábrán 100 kHz-től 26 MHz-ig 5 sávban működő nagyfrekvenciás generátort mutatunk be, melynél a leválasztó fokozat kollektoráramát moduláljuk. A modulációs hatás a bázisáramban is jelentkezik a bázisosztón keresztül.



20. ábra. 11 fix frekvencián működő precíziós szignálgenerátor kapcsolási vázlatja



21. ábra. Diódás modulátor kapcsolása

A káros frekvenciamoduláció jelentkezését sokan fel sem ismerik. Hogy fejtegetéseink mennyire helytállóak, megemlíttjük, hogy egy külföldi laboratóriumi szignálgenerátorban a moduláció a 4., illetve magasabb frekvenciákon az 5. leválasztó fokozatban történik.

A komplett, tranzisztoros szignálgenerátorok ismertetésének befejezéséig bemutatunk egy nagyon átgondolt felépítésű, a modulációt illetően két elválasztó fokozattal bíró készüléket (20. ábra), melyben még mindig felépítésként esetében 500–800 Hz parazita frekvenciamoduláció.

A készülék 11 fix frekvencián működik, melyek nagyon gyors üzemi méréseket tesznek lehetővé. Az elektroncsatolt megoldású oszcillátor-fokozatban Darlington tranzisztorpár működik (T_1 – T_2). Az oszcillátor-rezgőkörök L-tagjával sorbakapcsolt 0,7 ohmos ellenálláson az átfolyó nagyfrekvenciás áram hatására keletkező váltófeszültség (igen laza illesztés!) vezérli a T_3 jelű tranzisztorral működő földelt bázisú erősítőfokozatot. A moduláció a kaszkód kapcsolású második leválasztó fokozatban történik (T_4 – T_5). A kaszkód fokozat ellenállással terhelt rezgőkörre dolgozik, amelyhez csatlakozó kettős emitterkövető (T_6 – T_7) biztosítja a kismpedanciás osztólánc meghajtását.

A T_8 tranzisztor 100 Hz-es hangfrekvenciás feszültséget állít elő modulációs célokra. A hangfrekvenciás feszültséget a T_9 tranzisztor illesztő fokozatkénti alkalmazásával külön kimeneten is megjelenik. Az 50 μ A érzékenységgű alaplámpa átkapcsolás útján tápfeszültséget mér, diódás egyenirányítók segítségével vagy a hangfrekvenciás, vagy a nagyfrekvenciás kimenő feszültséget, vagy a modulációs mélységet mutatja. A modulációs mélységnek megfelelő hangfrekvenciás feszültséget a nagyfrekvenciás detektorok szolgáltatják demodulációs módon és a T_{10} tranzisztor erősíti a saját egyenirányítójának megfelelő jelszintre.

A készülék tetszés szerinti frekvenciákra kivitelezhető. A kvarc-kristály (455–465–473 kHz) a rádióvevő-készülékek középfrekvenciásjelének nagypontosságú előállítási szolgál. Elképzelhető a készülék folyamatosan hangolható formában

való megépítésre is vagy kettős forgókondenzátorral, vagy aperiodikus nagyfrekvenciás erősítéssel.

Az oszcillátor-fokozatban a kapacitív feszültségosztás helyett induktív illesztés is megvalósítható, ez esetben kevesebb rezgőköri kondenzátort kell alkalmazni. Megfelelő tekerceskombináció mellett talán egyetlen fix kondenzátor (pl. 150–200 pF) is elegendő lehetne.

A készülék tranzisztorai: T_1 – T_7 -ig: 2 SA 58, P 403, P 416 A; T_8 – T_{10} : AC 128, OC 1072; T_{11} : AD 162, ASZ 1016 stb.

A készülék rezgőköri tekercesinek adatait az 1. táblázat tartalmazza. A fojtótekercesek adatait az alábbiak: $ft_1 = = 120$ menet

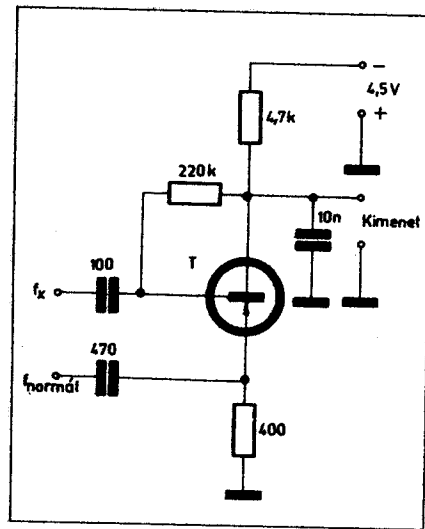
\varnothing 0,1 mm-es huzalból

$ft_2 =$ vasmagos fojtótekerces 2000 menet 0,06 mm-es huzalból, 0,5...1 cm-megkeresztmetszetű vasmagon

A hangfrekvenciás oszcillátor tranzisztoros rádióvevő-készülék fázisfordító transzformátorával működik (pl. Szokol, Szelga típus).

A készülék megnevezett frekvenciaértékeit áttekintve látjuk, hogy kimondottan rádióvevő-készülékek szervizszerű ellenőrzéséhez készült. A megadott frekvenciák helyett mások is beiktathatók. A megadottól eltérő tekerescsanyag használatánál a hangoló kondenzátorhoz számítsuk ki az induktivitás értékét, illetve az ehhez tartozó menetszámot a kb. 70%-os leágazási arány betartásával. A tekerces ellenállás-terhelése, illetve az oszcillátorkörben a soros R-tagok a frekvenciaváltásnál jelentkező amplitúdókülönbségek kiegyenlítését szolgálják.

A frekvenciamoduláció jelentős csökkentését eredményezhetik a diódás modulátorok is. Komplette készülék hiányában a 21. ábrán bemutatjuk a működési elvet. Az oszcillátor frekvencia-meghatározó rezgőköréhez a záróirányba előfeszített D-dióda csatlakozik. A moduláció ütemében a dióda megközelíti nyitási irányát és változó terhelést mutat a rezgőkör felé, ami végeredményben modulációt eredményez. Ha a rezgőkör nagyobb C-értékkel dolgozik és kicsi a sávátfogás (pl. 1:2, $C = 600$ – 150 pF), a rendszer működése valószínűleg megfelelő, illetve csekély frekvenciamodulációt eredményez.



22. ábra. Hitelesítésre szolgáló üttető-keverő egységkapcsolása

5. Szignálgenerátorok hitelesítése

Az elkészült (és reméljük mechanikailag kellő stabilitással) rendelkező szignálgenerátorok frekvenciaskáláját be kell kalibrálni. A legegyszerűbb mód frekvenciamérő alkalmazása lenne, ami amatőr körülmények között eléggé reménytelen. Legegyszerűbb hitelesítésnél egy jobb minőségű rádióvevőkészüléket tekinthetünk frekvenciamérőnek, melynek segítségével közvetlenül vagy közvetve (állomással való üttetéssel) a generátor számos frekvenciapontját felvehetjük.

Itt említtük meg, hogy előnyös lehetne egy csak számfelírtos rádióvevőkészülékhez való állomásskála alkalmazása is, hiszen látjuk, hogy az egyszerűbb mérőkészülékek frekvenciasávjai megegyeznek az ismert hullámsávokkal.

Hitelesnek elfogadható szignálgenerátorhoz a hitelesítés üttető-keverő módszerrel történhet. Elkészítjük a 22. ábrán látható nagyon egyszerű segédkészüléket. A tranzisztor emitteréhez vezetjük a hitelesnek tekinthető f_n normál frekvenciát néhány 100 mV-os amplitúdóval (200–300 mV). A bázishoz vezetjük a megépített műszereink f_x ismeretlen frekvenciájú jelét. Az f_n változtatásával megkereshetjük az f_x -szel való egyezést. Ezen pont 8–10 kHz-re való

1. táblázat

Frekvencia	Tekerces jelölés és menetszám		Huzal	Vasmag
	L	L ₁₁		
170 kHz	L ₁ 540 menet	L ₁₁ 150 + 50 menet	\varnothing 0,1 mm	4 mm
400 kHz	L ₂ 165 menet	L ₁₂ 100 + 24 menet	\varnothing 0,1 mm	4 mm
465 kHz	kvarc	L ₁₃ 87 + 33 menet	\varnothing 0,1 mm	4 mm
600 kHz	L ₃ 165 menet	L ₁₄ 44 + 16 menet	\varnothing 0,1 mm	4 mm
1500 kHz	L ₄ 93 menet	L ₁₅ 38 + 12 menet	\varnothing 0,1 mm	4 mm
4,2 MHz	L ₅ 25 menet	L ₁₆ 23 + 17 menet	\varnothing 0,25 mm	6 mm
6,1 MHz	L ₆ 16 menet	L ₁₇ 16 + 6 menet	\varnothing 0,35 mm	6 mm
7,3 MHz	L ₇ 16 menet	L ₁₈ 16 + 6 menet	\varnothing 0,35 mm	6 mm
8,6 MHz	L ₈ 11 menet	L ₁₉ 16 + 6 menet	\varnothing 0,35 mm	6 mm
9,6 MHz	L ₉ 11 menet	L ₂₀ 16 + 6 menet	\varnothing 0,35 mm	6 mm
12 MHz	L ₁₀ 11 menet	L ₂₁ 16 + 6 menet	\varnothing 0,45 mm	6 mm

megközelítésénél a kimeneten fejhallgatóval vagy csatlakoztatott erősítőn és hangszórón keresztül meghalljuk a különbségi frekvenciát. Az egyezés felé közeledve egyre mélyülő hangot hallunk, mely az egyezésnél meg is szűnik. Ellenkező irányba távolodva a differenciáfrekvencia egyre magasodó hangot eredményez.

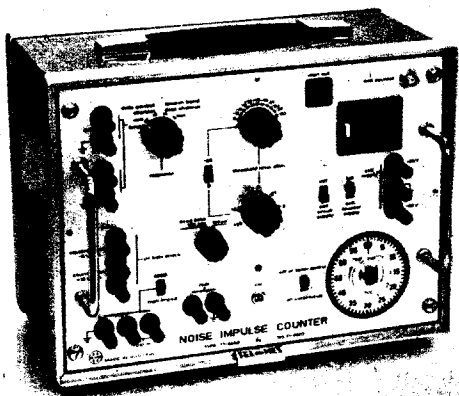
Ha a hitelesítő generátor stabilitása kifogástalan, egy adott frekvenciakülönbséget tartósan hallgatva nem szabad frekvenciaváltozást hallanunk. A készülék melegítésénél, kihűtésénél, ütogetésénél, tápfeszültségének ingadoztatásánál jelentkező hangmagasságváltozások az

elért frekvenciastabilitásra jellemzők. Ugyanezt a vizsgálatot még jobban el lehet végezni rádióállomásra való ráfűtyüléssel.

Az oszcilloszkópos Lissajous-ábrán hitelesítést éppen a frekvencia-instabilitások miatt nem lehet jól elvégezni néhány 100 kHz felett. Az ajánlott keverős módszer sokkal előnyösebb, de vigyázzunk, nehogy felharmonikusra hitelesítsünk, ezért mindenképpen jó a kalibrálásnál egy ellenőrző vevőkészülék alkalmazása is. Egyébként az ajánlott segédkészüléket is helyettesítheti egy rádió-vevőkészülék.

6. Zárószó

Az AM-szignálgenerátorokról készített összefoglalásban igyekeztünk bemutatni a készülékek kapcsolástechnikáját és megépítésük problémáit. Reméljük, útbiztosításunk sok amatőr barátunkban felébreszti az érdeklődést az egyszerű eszközökkel is igen jól megépíthető és nagyon jól használható mérőműszer iránt, amit végeredményben átvitt értelemben a rádiófrekvenciák birodalmában iránytűnek tekinthetünk. A készülékek építéséhez és használatához eredményes munkát kívánunk!



TELMES

A Műszergyártó KTSZ az 1971. évi Budapesti Nemzetközi Vásáron nagy sikerrel mutatta be legújabb típusú gyártmányai között az impulzus zaj számláló készüléket. Ahhoz, hogy használni is tudjuk ezt a készüléket, ismernünk kell azt, hogy mi is az az impulzus zaj!

A távbeszélő csatornák zaját — az adatátvitel megjelenéséig — olyan műszerekkel mérték, amelyek elfogadható egyezést mutatnak a leolvasott érték és a zaj által okozott zavaró hatás között. Az adatátvitel megjelenése, illetve az általa támasztott új megbízhatósági követelmények miatt, a viszonylag gyakori, rövid időtartamú, nagy amplitúdó csúcsokat újfajta zajtípusnak tekintjük. Ezek a zajok ugyanis a távbeszélő átvitelt gyakorlatilag nem zavarják, sőt a távbeszélő technikában eddig alkalmazott zajmérő berendezésekkel ezeket nem is lehet értelmezni.

A fenti tulajdonságokkal rendelkező rövid időtartamú, nagy amplitúdójú zavarokat IMPULZUSZAJ-nak nevezzük.

Az impulzus zaj által okozott zavaró hatás (téves bitek, karakterek, blokkok vétele) sok tényezőtől függ. Ezek közül legfontosabbak: a zaj amplitúdója, az adatjelkehez viszonyított fázisa, időtartama. Tekintettel arra, hogy az impulzus zaj, mint adatátviteli zavarforrás elsődleges fontosságú, a CCITT (Nemzetközi Táviró és Távbeszélő Tanácsadó Bizottság) adatátvitellel foglalkozó Speciális „A” Tanulmányi Csoportja — V. 55. sz. ajánlásában — szabványosította az impulzus zaj számláló berendezés műszaki jellemzőit. A berendezés alkalmazása nélkülözhetetlen adatátviteli, telemechanikai üzembehelyezésekor, illetve fenntartási mérésénél.

Az impulzus zaj számláló berendezés főbb jellemzői

A berendezés számláló típusú ennek és megfelelően mindannyiszor számlál, ha olyan feszültség lép fel a bemenetén, amelynek szintje egy előre beállított küszöb-értéket túllép.

A berendezés a bemenetére érkező zaj-impulzusokat ún. „Holtidő”-vel számlálja. A berendezés holtideje megállapodás szerint

azon időtartam, amelyen túl újabb impulzust biztosan képes számlálni. A holtidőt a berendezés az előzőleg regisztrált impulzus kezdetétől méri.

A beállított szintet meghaladó impulzus zajok számlálása beépített elektromechanikus számláló jelfogóval, illetve külső elektronikus számláló csatlakoztatásával történhet.

A mérő-berendezés automatikus időzítő áramkört tartalmaz, melynek felhasználásával (az előre beállított időtartam eltelte után) automatikusan lekapcsolódik a mért áramkörrel. A lekapcsolódás után a berendezés a mérés eredményét megőrzi.

A berendezés bemenetéhez beépített „beszédsávú adatcsatorna”, „adat visszajelző csatorna” szűrő, illetve tetszőleges külső szűrő csatlakoztatható.

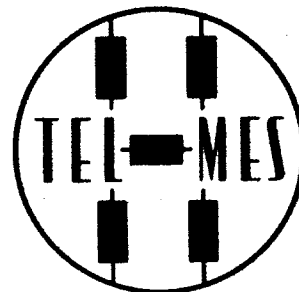
A berendezés valamennyi műszaki jellemzője kielégíti a CCITT V. 55. sz. ajánlás előírásait.

A mérőberendezés megbízhatóságát növeli a korszerű integrált áramkörök felhasználása.

Főbb műszaki adatok

Hitelesítés	belső generátorral, 1000 Hz, \pm OdBm
Küszöb szinttartomány	3...-63 dBm, \pm 0,5 dBm
Holtidők	125 msec \pm 25 msec 100 usec \pm 20 usec
A mérés időtartama	5-60 PERC BEÁLLÍTHATÓAN, III. FOLYAMATOS
A regisztrált legrövidebb impulzus zaj időtartama	50 usec
A beépített nullázható számláló kapacitása	999
Hőmérséklet tartomány	+10...+40 C°
Tápfeszültség	Belső telep-ellátás esetén zseblámpaelem Külső telep-ellátás esetén \pm 60 V

A TT-5352 típusszámú IMPULZUSZAJ SZÁMLÁLÓ berendezését a TELMES Műszergyártó KTSZ fejlesztési osztálya készítette el és amennyiben gyártásához szükséges külföldi anyagokat rövid úton sikerül beszerezni, úgy sorozatgyártását 1972. első félévében megkezdí.



10 éves évforduló

Egy évtizede jár az Ember az űrben

Amikor 1957. október 4-én először dübörögtek fel a rakéta hajtómotorjai Bajkonur kilövőpályáján, hogy a világűrbe röptessék az ember alkotása első mesterséges bolygót, az első szputnyikot, nemcsak a szakemberek tudták, hanem a hétköznapi emberek milliói is sejtették, hogy az ember valami óriásit alkotott... Megnyílt az út a csillagok felé... Elkövetkezett az idő, amikor az Ember képes lesz elhagyni az anyaföldet, hogy így bizonyítsa az emberi géniusz nagyságát...

Szergej Koroljov akadémikus, a szovjet űrhajók fő tervezője mondtotta azokban a nagyszerű percekben:

„A Szovjet Szputnyikok fellövésével a Földről már biztonságos úttal vertünk a világűrbe és a csillagokhoz vezető út nyitva áll!

Nem kétséges, hogy a továbbiakban újabb, tökéletesebb szputnyikok, űrrakéták kutatása következik, automata űrállomásokat, emberlaktá bolygóközi állomásokat alkotnak majd és végül eljutnak más bolygókra.”

Koroljov szavai minden űrkitatással foglalkozó könyv mottója lehetne, hiszen az eltelt 10 esztendő eredményei szinte szó szerint őt igazolták.

A múlt és jelen század fantasztikus regényeinek történetei, szinte a „szemünk” előtt valósulnak meg. A világűr meghódítása... a Naprendszer bolygói között való utazás, az írói fantázia eddigi álmai egyre inkább megvalósulnak és az emberi tudás egyre tágabbra nyitja az égi kapukat... az ember tudásszomja kiapadhatatlan és úgy tűnik, hogy akaratlanul is bizonyul végesnek...

Idén ünnepeltük 10 éves évfordulóját annak, hogy ember alkotta szerkezeten az Ember felemelkedett a kozmoszba.

Jurij Gagarin, a Szovjetunió állampolgára, a világon elsőnek tekintetett le a Földre az „isten” magasságból, mely ettől a pillanattól kezdve nagyon is emberjárta út lett, hirdetve az emberi tudás dicsőségét!

Ha az első szputnyik fellövése az emberiség egy új korszakának kezdetét jelenti, úgy *J. Gagarin* űrrepülése e korszak legnagyobb eseményét. És az első Vosztok, az első űrhajó, mely embert szállított az űrbe, örökre bevonult az emberiség nagy múzeumába.

1961. április 12-vel az emberiség egy rubikont lépett át, melynek történetét az első űrhajós *J. Gagarin* így jegyezte fel:



Jurij Alekszejevics Gagarin



*Jurij Alekszejevics Gagarin, az első űrhajós
és Szergej Pavlovics Koroljov akadémikus, az űrhajók főtervezője*

„Közeledett a rajt ideje. Az Aral-tengertől keletre elterülő tengersík kazah sztyeppéken levő Bajkonurba, az űrrepülőtérre kellett indulnunk. Gyötört a türelmetlenség, a várakozás ritkán esik ilyen nehezére az embernek. Tudtam, hogy az űrhajó, amelyen repülnöm kell a *Vosztok* nevet kapta. Bizonyára azért nevezték így, mert keleten kel fel a Nap és a nappali fény keletről haladva szorítja vissza a sötétséget.

Az űrrepülőtéren, ahová a *Vosztok* rajtja előtt megérkeztünk, minden elragadtatást és lelkesedést keltett. A racionálisan elhelyezett űr-akéta-fellövő szerkezetek és a rakéták repülését biztosító megfigyelő készülékek talán még bonyolultabbak, mint maga az űrhajó . . .

Mielőtt a liften az űrhajó vezetőfülkéjébe felemelkedtem volna, nyilatkozatot adtam a sajtónak és a rádiónak. — *Kedves barátaim, hozzátartozóim és ismeretlenek, honfitársaim, valamennyi ország és földrészlakói!* — mondtam. *Néhány perc múlva a hatalmas erejű űrhajó a világűr távoli térségeire visz engem. Mit mondhatok Önöknek a rajt előtti utolsó percekben? Egész életem egyetlen nagyszerű pillanatnak tűnik most . . .*

Elsőnek hajtani végre azt, amiről nemzedékek ábrándoztak, elsőnek törni utal az emberiség számára a világűrbe . . . Ki tudna bonyolultabb fel-

adatot megjelölni, mint azt, ami nekem jutott osztályrészül. Nem egyetlen és nem néhány ember, nem egyetlen kollektíva iránti felelősséget jelent ez. Felelősséget ró ez rám az egész szovjet nép, az egész emberiség, annak jelene és jövője előtt.

Beléptem a vezetőfülkébe, ahol érezni lehetett a sztyepei szél illatát, beleültettek az ülésbe és zajtalanul bezárult az ajtó.

Ettől kezdve a külvilággal, a repülésirányítóival, űrhajósbarátaimmal csak rádió útján tudtam érintkezni.

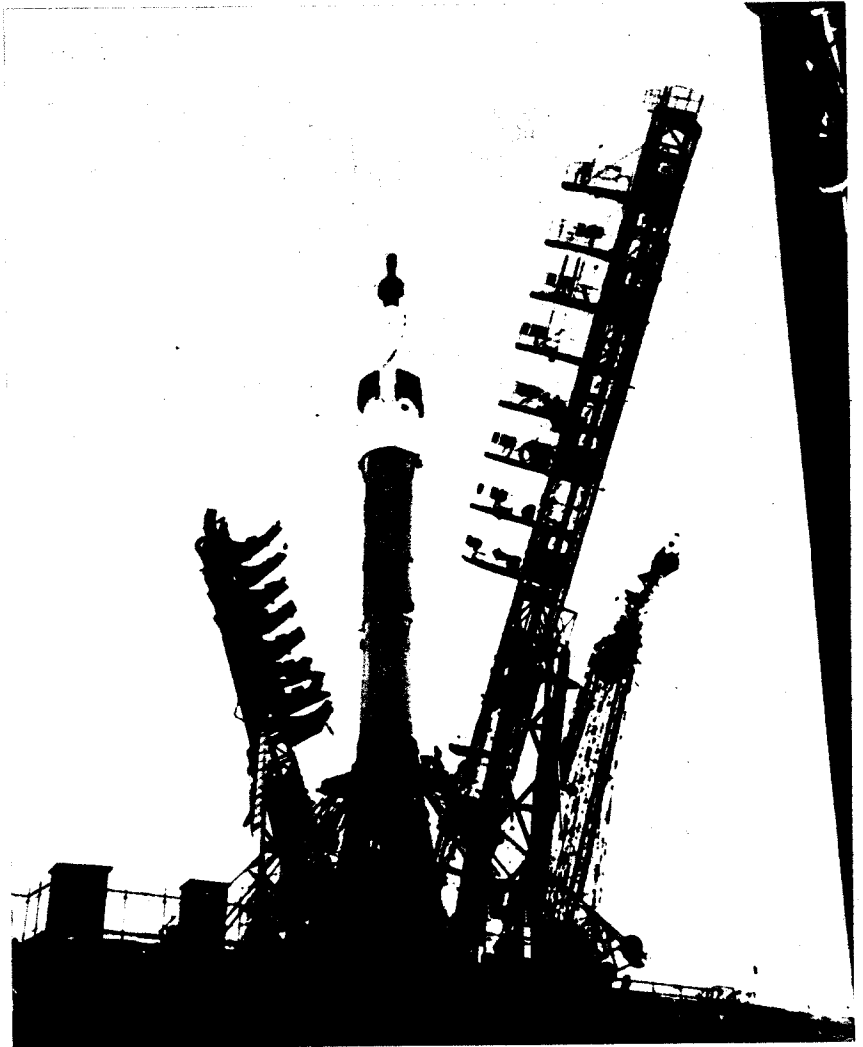
Végül az űrrepülés műszaki vezetője kiadta az utasítást:

— *Föl!*

Én ezt válaszoltam:

— *Indulás! Minden rendben.*

Tekintetem az órára szegeződött. 9 óra 7 percet mutatott moszkvai



A start pillanata



Az első Szputnyik

idő szerint. Süvítést és egyre erősödő bűgást hallottam, éreztem, hogy a gigászi űrhajó egész törzsében megremeg és lassan, nagyon lassan elszakad a rajtoló szerkezettől. A rakéta harcra szállt a Föld vonzerejével.

A túlterhelés növekedni kezdett. Éreztem, hogy valami legyőzhetetlen erő egyre jobban odanyom az üléshez. Bár az ülés úgy volt elhelyezve, hogy maximális mértékben csökkenti tudja az óriási túlterhelés hatását, amely testemre nehezedett, mégis nehéz volt mozgatni végtagjaimat. Tudtam, hogy ez az állapot nem tart sokáig: amíg a hajó megfelelő sebességet elérve ki nem jut a röppályára. A túlterhelés egyre növekedett. A légkör sűrű rétegein túl automatikusan levált és valahová elrepült a rakétafej áramvonalasító csúcsa. A kémlelő nyílásokon át feltűnt a távolodó Föld felszíne. Közben a Vosztok széles szibériai folyó felett repült. Világosan kivehetők voltak az apró szigetek és a napfényben úszó, tajgával borított partok.

— *Milyen gyönyörű!* — kiáltottam fel önkéntelenül és mindjárt eszembe is jutott: az én feladatomban konkrét adatok közlése, nem pedig a természet szépségében gyönyörködni...

Az űrhajó kijutott a röppályára — a végtelen kozmikus útvonalra. Beállt a súlytalanság állapota. Eleinte szokatlan volt ez az érzés, de hamarosan megszoktam, feltaláltam magam és tovább teljesítettem a repülési programot...

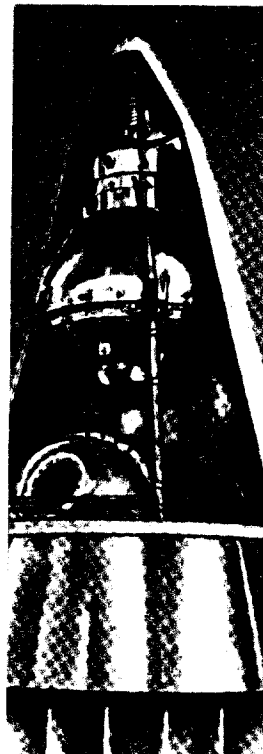
A Vosztok óránkénti sebessége megközelítette a 28 000 kilométert. A Földön elképzelni is nehéz ilyen sebességet...

Attól a pillanattól kezdve, hogy a rakéta levált a fellövő szerkezettől, az egész bonyolult mechanizmus irányítását az okos automatarendszerek vették át. Ezek a rendszerek irányították a vezérműveket, arra készítetve a rakétát, hogy a megadott röppályán haladjon, irányították a motorszerkezetet, biztosították a szükséges sebességet, leválasztották a rakéta szükségtelenné vált fokozatait. Automaták tartották fenn, a szükséges hőmérsékletet az űrhajón belül, tájolták azt a térben, működtették a mérőműszereket és oldottak meg számos egyéb bonyolult feladatot. Ugyanakkor rendelkezéseimre állt a kézi irányító rendszer is. Csak meg kellett volna húznom a szükséges kapcsolókat, hogy a Vosztok repülésének és leszállításának egész irányítása máris az én kezemben legyen. De ebben az esetben nekem kell ellenőrizni a fedélzeti műszereken a Föld felett száguldó Vosztok helyzetét, aztán pedig kiszámítani a leszállás helyét, az irányító karral tartani az űrhajó tájolasát és szükséges pillanatban bekapcsolni a fékező szerkezetet. De mindezt nem volt szükség — az

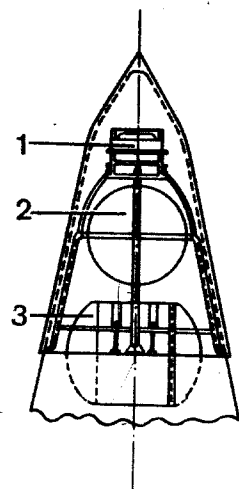
automaták kifogástalanul működtek.

Elérkezett a repülés befejező szakasza, vagyis a visszatérés a Földre, amely talán még felelősségteljesebb, mint a röppályára való kijutás és mint az egész repülés. Készülni kezdtem a leszálláshoz. A súlytalanság állapota után újabb, talán még nagyobb túlterhelés várt rám, mint az induláskor és ezen kívül az űrhajó külső burkolatának roppant felhevülése a légkör sűrű rétegeibe történő belépéskor. Mindaddig az űrrepülés során minden körülbelül úgy folyt, mint a Földön végzett gyakorlatok alkalmával. De mi lesz az űrrepülés utolsó, befejező szakaszában? Normálisan működik-e majd minden rendszer, nem leselkedik-e rám valami előre nem látott veszély? Az automatika persze jó dolog, de én mégis meghatároztam az űrhajó helyzetét és felkészültem rá, hogy saját kezembe vegyem az irányítást, ha arra szükség lesz, és a leszállást önállóan a számomra megfelelő pályaszakaszon válasszam meg.

10 óra 25 perckor automatikusan megtörtént a fékezőszerkezet bekapcsolása. Nagyszerűen működött a szerkezet a megadott időben. A Vosztok fokozatosan csökkentette sebességét, a röppályáról rátért az át-



A második szputnyik és berendezése:
1. Sugárzás tanulmányozó
2. Konténer a rádióval
3. Hermetikus kabin a kutyaival





Valentyina Nyikolajeva Tyereskova, a világ első űrhajósnője repülés előtt

meneti ellipszis pályára. Elkezdődött az űrrepülés záró szakasza. Az űrhajó belépett a légkör sűrű rétegeibe. Külső burka gyorsan felhevült, és a kémlelő nyílást takaró redőnyökön át szörnyű vörös izzású lángcsóvákat láttam. De a kabinban csak 20 C° meleg volt, bár tűzgolyóban száguldott az űrhajó. A súlytalanság állapota megszűnt, a fokozódó túlterhelés odanyomott az üléshez. A túlterhelés egyre növekedett és jóval nagyobb volt mint felszálláskor. Az űrhajó pörögni kezdett, és ezt jelentettem a Földnek. De a nyugtalanító pörgés gyorsan abba maradt és a további leereszkedés normálisan folyt. Világos volt, hogy minden rendszer kitűnően működésbe lépett és az űrhajó pontosan halad a megadott leszállási körzet felé.

A magasság egyre csökkent. Amikor meggyőződtem róla, hogy az űrhajó szerencsésen Földet ér, felkészültem a leszállásra...

Tízezer méter... kilencezer... nyolc... hét...

Alul megcsillant a Volga. Mindjárt felismertem a nagy orosz folyót és partjait.

10 óra 55 perckor a Vosztok, megkerülve a földgolyót, sikeresen Földet ért a megadott körzetben."

Az ember első űrrepülése sikeresen véget ért.

A szovjet tudósok és szakemberek előtt ezekután az a feladat állt, hogy megteremtsék az űrben való hosszabb tartózkodás feltételeit. A nagy-

szertü kezdet eredményei és tapasztalatai alapján nem kellett túl sok időt várni, arra hogy ez a pillanat is elkövetkezzék...

1961. augusztus 6-án Bajkonur kilövő állványzatán ismét feldörögtek a rakétamotorok... útnak indult a German Tyitov vezette Vosztok 2. Többnapos űrutazása bebizonyította, hogy az ember képes — egészsége veszélyeztetése nélkül a földön megszokott életét élni.

A Vosztok sorozat következő állomása Nyikolajev és Popovics űrhajósok repülése volt, akik 1962 augusztusában sikeresen hajtották végre az első csoportos űrrepülést. Amikor 1963 júniusában felemelkedett a kilövőállványról a Vosztok 5. űrhajó Bikovszkij űrhajóssal a fedélzetén, az emberiség még nem sejtette a meglepetést...

Az emberi természet átka vagy talán jó tulajdonsága, hogy meglehetősen alkalmazkodik az új helyzetekhez, hajlamos arra, idő teltével az addig szokatlan dolgokat is megszokja. Ha valaki csak 20—30 évvel ezelőtt azt merte volna állítani, hogy az ember eljut a világűrbe, vagy isten ne adja a Holdra is, nem tudni nem kötött volna-e ki valami csendes helyen. 1961-től kezdve pedig egyre megszokottabbá, csaknem hétköznapivá vált, hogy űrhajók keringenek felettünk több száz kilométer magasságban, emberekkel a fedélzetükön. 1963. júniusában azonban mégis csak megrázott mindenkit a hír: A Vosztok 5 „párjaként” felröpített Vosztok 6 parancsnoka nő, a világ első űrhajósnője, Valentyina Tyereskova. A női nem sikeresen vizsgázott űrrepülésből is és ezzel a világűrben is elnyerte az egyenjogúságot!

A Vosztok űrhajók repüléssorozatát két alapvető dolgot bizonyított. Az egyik, hogy a szovjet tervezők által konstruált Vosztok típusú űrhajók

abszolút biztonságosak, a másik, hogy az ember fizikailag és szellemileg teljes értékű — űrviszonyok között is.

A világűr meghódítása újabb előre lépést követelt meg. További kutatások szükségessé tették a több személy befogadására alkalmas űrhajó szerkesztését. Hiszen a sokrétű megoldandó feladatok elvégzése már nem lehetett egy ember feladata és a kitzótt cél: embercsoportok dolgoznak majd a bolygóközi állomásokon. Ennek kikísérletezéséhez kellett megtenni az első lépéseket.

És 1964. október 12-én elindult a világűrbe az első 5 személyes űrhajó, a Voszhoz, Feoktyiszov tudóssal, Jegorov űrhajós orvossal és Komarov repülőmérnökkel, az űrhajó parancsnokával a fedélzetén. Ez az űrrepülés egy napos repülése alatt óriási és sokoldalú tudományos kutatómunkát végzett. E nagyszerű nap eseményeit és munkáját Vlagyimir Komarov a következőképpen írta le:

„Engem, mint a Voszhoz űrhajó parancsnokát és repülőmérnököt a személyzet irányításán kívül azzal is megbíztak, hogy ellenőrizsem a műszereket, kézzel irányítsam az űrhajót, betájoljam ion-adók szerint, megállapítsam milyen könnyen lehet az űrhajót a betájolt helyzetben tartani és mennyire kényelmesen lehet dolgozni. Feladataim közé tartozott az is, hogy összekötést tartsak a Földdel, ellenőrizzem a fedélzeti rendszerek működé-



A Vosztok űrhajó



Alekszej Leonov a nyílt kozmoszban

légzést, a gázcserét, és az energiafelhasználást a súlytalanság állapotában, ellenőrizte a létfunkciókat biztosító rendszerek működését és értékelté azok effektívitasát. ”

Az első csoportos űrrepülést csakhamar követte a második. 1965. március 18-án emelkedett a világűrbe a *Voszhod 2*. És ekkor ismét világraszóló eseményt röptettek szét a rádió és televízió állomások. Alig másfél órával a repülés megkezdése után felhangzottak *Beljajev* parancsnok történelmi szavai a rádión keresztül:

„Itt Gyémánt! Az ember kilépett a kozmikus térségbe! Az ember kilépett a kozmikus térségbe! Szabadon lebeg! Az ember szabadon lebeg az űrben! Az ember elérkezett a világűrbe való behatolás útjának utolsó szakaszához!”

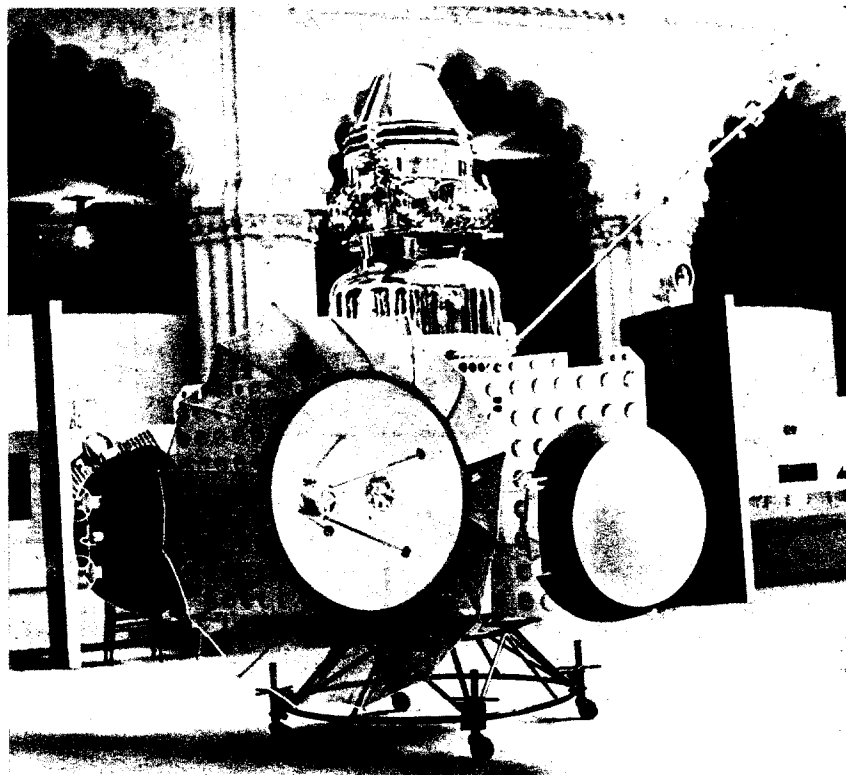
Alekszej Leonov 20 percet töltött a nyílt kozmoszban. Maga a következőket mondotta el az űrsétáról:

„Mikor az űrhajó levált a hordozórakétáról, hozzákezdünk a program fő feladatának végrehajtásá-

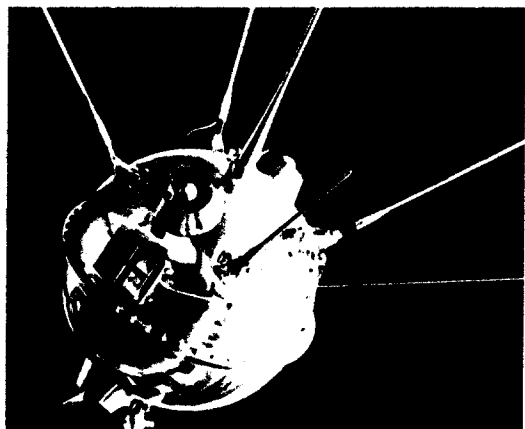
sét, figyeljem bolygónk felszínét különböző megvilágításban, meghatározom az emberi szem fényérzékenységét és a vizuális tájékozódás lehetőségeit, bejegyzéseket írok a fedélzeti naplóba és a jelentéseket magnószalagra rögzítek.

Konsztantyin Feoktyiszov, az űrhajós tudós, rádió összeköttetést tartott a Földdel, ellenőrizte a berendezés működését és az űrhajó fedélzeti szerkezeteinek paramétereit, Földről érkező jelzések szerint igazította a fedélzeti órát és állította be a Globuszt, valamint vizuális megfigyeléseket folytatott, fényképezte és filmre vette a horizontot és a földi légkör oreolját, mérte a csillagok fényerősségét, kísérleteket végzett folyadékkal a súlytalanság állapotában és elvégezte a csillagászati tájolás feladatait.

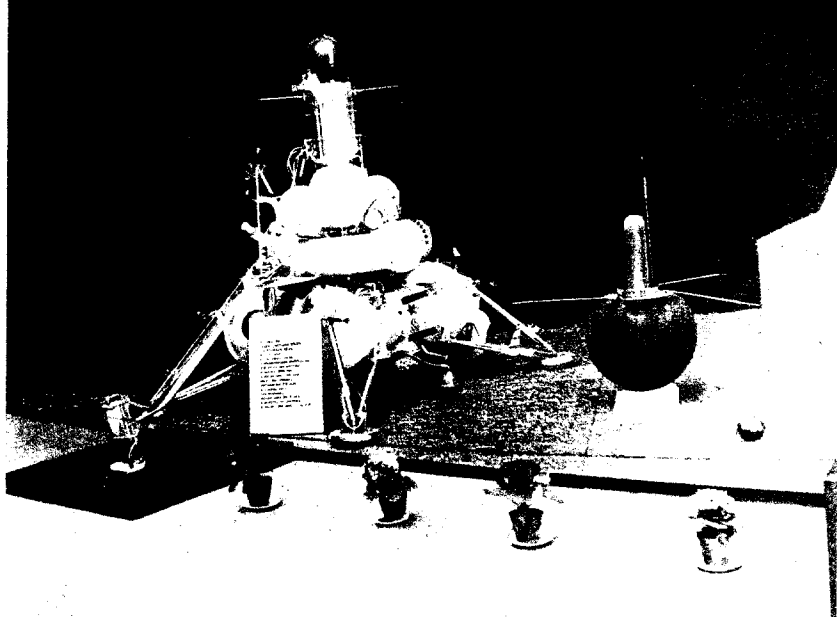
Személyzetünk az egész űrrepülés idején *Borisz Jegorov* űrhajós orvos megfigyelése alatt állt. Jegorov tanulmányozta a személyzet tagjai központi idegrendszerének állapotát és munkaképességét, azt, hogyan hatnak az űrrepülés tényezői a szívedényrendszerre és a vér összetételére, tanulmányozta a külső



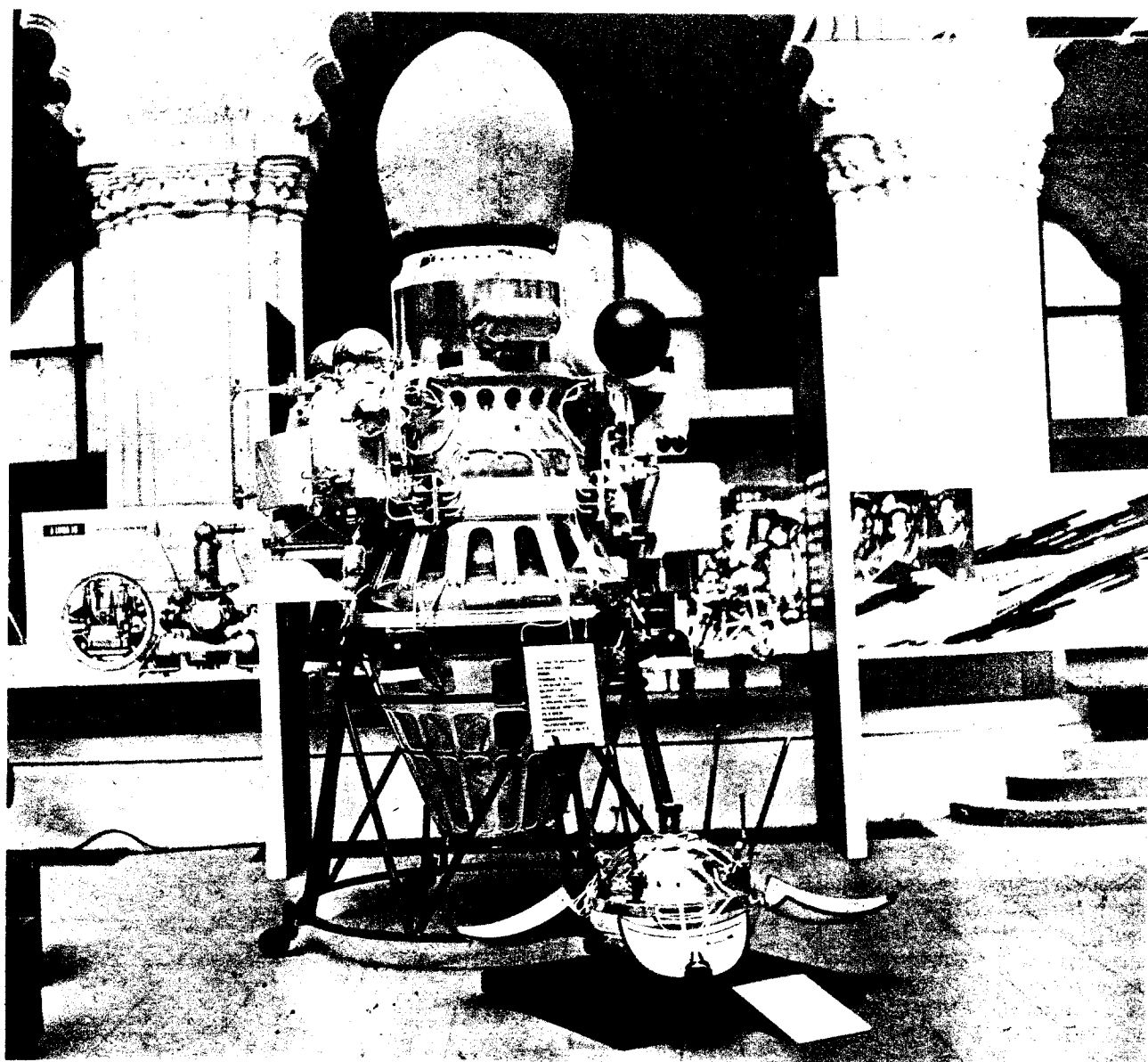
A Vénusz-3



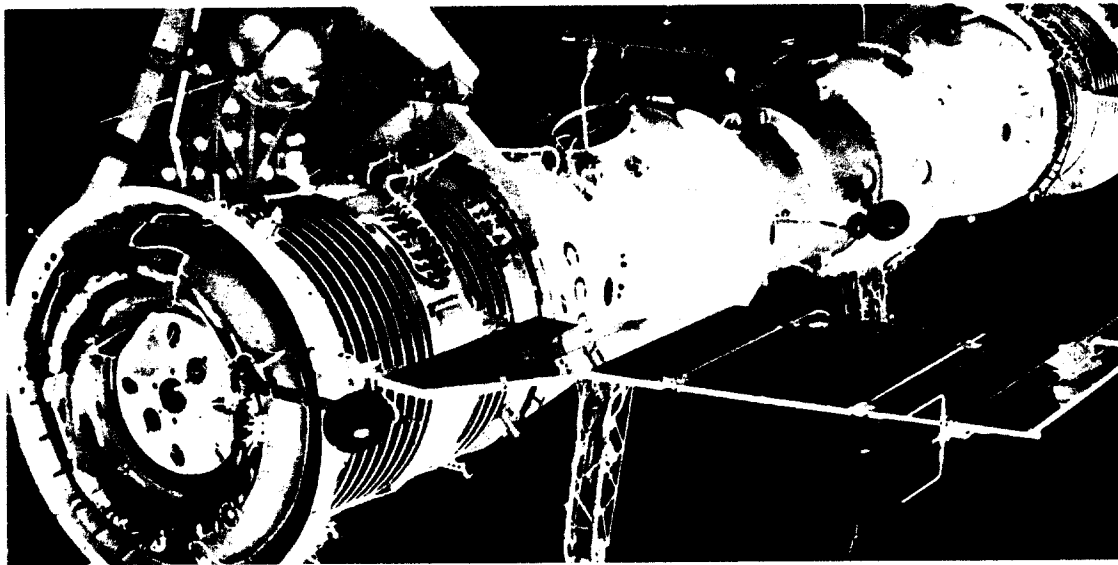
A Luna-1 automata állomás



A Luna-16



A Luna-9 automatikus Hold-állomás



Az első kísérleti orbitális állomás

hoz: az űrhajó elhagyásához. Afrika felett kinyitottam a zsilip záróajtóját. Fénykéve tört be, amely legalább annyira vakító volt mint a villamoshegesztő fénye.

Elérkezett a pillanat. A Voszhoz űrhajó a megfigyelő állomás látókörében tartózkodott. A Földön televízió segítségével láttak bennünket. A zsilip peremére álltam és elgondolkodtam. Széttártam kezem és intettem. Úgy tűnt, hogy semmi különösebb baj nincs, menni fog.

Lassan ellöktem magam a zsiliptől és lebegni kezdtem.

Amikor visszatértünk a világűr-ből, a Földön azt kérdezték tőlem, minek örültem jobban: az űrhajó elhagyásának, vagy a visszaérésnek. Azt válaszoltam, hogy a világűrbe lépéskor semmihez sem fogható örömet éreztem."

Az ember kilépése a nyílt világűrbe megteremtette a lehetőséget az orbitális tudományos állomások létrehozásához, amelyek kapcsolatban állnak majd a Földdel, de ahhoz is, hogy föld körüli parkoló pályán bolygóközi állomásokat szereljenek össze és különböző munkákat végezzenek közvetlenül a világűrbe.

A világűr kutatás külön nagy fejezetének mondható a Föld állandó útítársának a Holdnak a meghódítása. A Hold „ostroma” még 1959-ben elkezdődött: az első űrrakéta körülrepülte a Holdat, a második már letette a Hold felszínére a Szovjetunió felségjelét. Ez volt az első földi szerkezet, mely sikeresen leszállt a Holdra. Sok-sok és hosszú kísérlet-sorozat következett ezután, melynek a végére az amerikai Apolló 11 űrhajósai

tették fel a koronát. 1969. július 20-án Armstrong és Oldrin a Holdkomp segítségével a Nyugalom-tenger térségében Holdra szálltak. Az űrkutatás ismét egy igen jelentős állomásához érkezett — az Ember egy idegen bolygóra rátette a lábát! Nem kisebb sikernek könyvelhető el a szovjet Lunohod holdbéli működése sem, mely az emberi tudás anyagba öntött megtestesítője, földi utasítások alapján — e sorok megírásakor — már kilenc kilométer távolságot tett meg a Hold felszínén.

Ma már se szeri se száma a fellőtt mesterséges égitesteknek, szinte már megszoktuk a százával körülöttünk keringő „útítársakat”. A különböző programok egymást érik és szinte felsorolni is sok már csak a neveket is, melyek 1957 óta a világűr megismerésének és meghódításának egy-egy állomását jelentik: a *Szputnyikok*, *Explorer 1*, *Vosztok*, *Voszhoz*, *Mercury*, *Gemini*, a *Kozmosz-sorozat*, *Molnyija 1*, *Telstar*, a *Luna-sorozat*, a *Ranger-sorozat*, *Szonda*, *Apolló*, *Venusz*, *Mars*, *Mariner*, *Szozuz* és most legutóbb a *Szaljut tudományos űrállomás*.

Nagyszerű korban élünk, melyben valóra válnak *Konsztantyin Ciolkovszkij*-nak, a kiváló orosz tudósnek profétai szavai:

„Mérhetetlenül nehéz feladat ez, amely rendkívüli erőmegfeszítést és zseniális adottságokat kíván. Az űrhajózás nem is hasonlítható a repüléshez, amely gyerekjáték az előbbihez képest . . . kétségtelen, hogy siker születik majd, és milyen nagyszerű lesz ez a siker . . .”

E sorokat egészítsük ki *Leonyid Brezsnjev*, a Szovjetunió Kommunista Pártja Központi Bizottságának főtájkára szavaival:

„Hazánk széles körű, hosszútávú űrprogrammal rendelkezik. Mi a magunk útján haladunk, következetesen és céltudatosan . . .

A világűr meghódításának általunk követett útja — az alapvető, fundamentális feladatok, a tudomány és technika alapvető problémái megoldásának útja . . .

A Szovjetunió az űrkutatásokat úgy tekinti, mint a természet erői és törvényei megismerésének és gyakorlati alkalmazásának nagy feladatát a dolgozó ember érdekében, a világbéke érdekében.”

Stefanik Pál

Irodalom:

Szovjet űrkutatások (APN kiadás)

Az ember úgy érzi, hogy befejezte krónikáját. . . és akkor a Sors és a véletlen ismét kezébe kényszeríti a tollat. Szomorú kötelesség most ismét kézbevenni a „szerszámot” és az úttörő tudományos kutatómunka dicsősége mellett a halálról írni.

Az űr meghódítása nemcsak dicsőséget hoz az emberiségnek, de áldozatokat is követel. Mély megrendüléssel és szomorúsággal emlékezünk az űrkutatás nagy hősi halottaira, akik életüket áldozták az emberiség haladásáért.



Viktor J. Pacajev
kísérleti mérnök

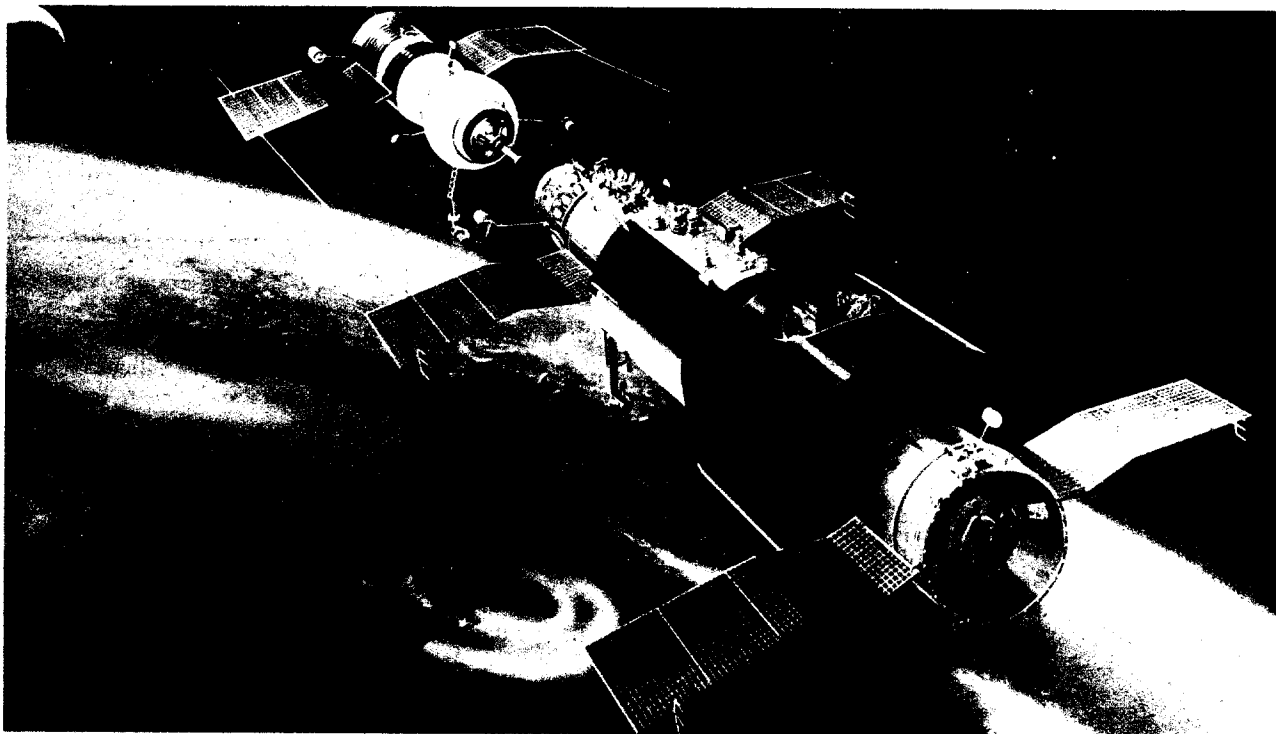


Georgij T. Dobrovolszkij
űrhajó parancsnok



Vlagyiszlav N. Volkov
fedélzeti mérnök

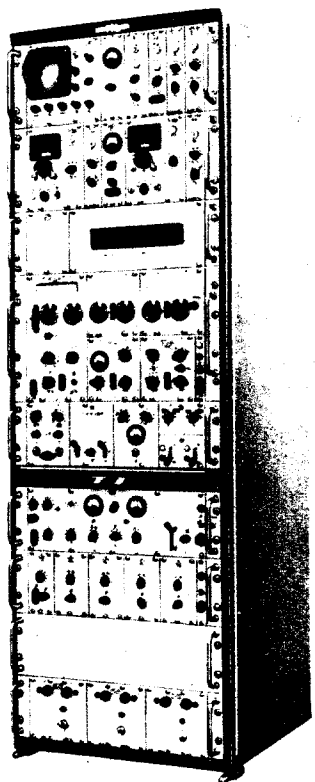
**A tudomány és az emberi haladás hősi halottai. Emléküket
az egész emberiség őrzi.**



**1971. június 7-én kapcsolták össze a Szojuz 11 űrhajót és a Szaljut automata orbitális űrállomást.
A dokkolás előtti pillanat**

ML

GYÁRTMÁNYOK



ML-1200

Az ML-1200 típ. gyártmánycsalád a legkorszerűbb elvek alapján tervezett rövidhullámú vevőberendezés. Felhasználási területek: Posta, Meteorológiai Intézet, Távirati Irodák stb.

A nagyfrekvenciás erősítőt kivéve az egész berendezés tranzistorizált.

Elektromos paraméterei minden tekintetben kielégítik a korszerű követelményeket. Könnyen szervizelhető modulrendszerű mechanikus felépítéssel és megfelelő adapterekkel működtetve, valamennyi használatos üzemmód vételére alkalmas. Nagy frekvenciapontossága következtében keresés és utánhangolás nélküli vétel biztosítható, bármely jelenleg használatos üzemmódban, az egyoldalsávú üzemmódot is beleértve.

Folyamatos hangolás esetén természetesen csökken a berendezés frekvenciastabilitása, azonban a frekvenciapontosság ilyenkor is ± 100 Hz-en belül marad, ami a berendezésben alkalmazott újszerű frekvenciamérő elektronikus skálának köszönhető. Az elektronikus skála által mért frekvencia beépített kódokon keresztül, kódolt formában kiadható. A berendezés bonyolultságára való tekintettel a szervizelhetőség megkönnyítése érdekében az alapvevő funkcionális modul egységekre, az elektronikus skála pedig funkcionális nyomtatott áramkörű lapokra van bontva.

Az így kialakított funkcionális egységek szigorú tűréssel, csereszabatos kivitelben készülnek, ezért meghibásodás esetén a meghibásodott egység cseréjével a berendezés rövid idő alatt üzemképessé tehető.

A vevőkészlet és az illeszkedő készülékek mindegyike egyaránt szállítható dobozos, vagy keretbe építhető kivitelben. Egy, az összes jelenleg alkalmazott üzemmód vételére használható vevőállomás 1600 mm magasságú keretbe épített kivitelben felülről lefelé az alábbi összeállításban alakítható ki:

ML-1410	diszkriminátoros táviró demodulátor
ML-1210 B	elektronikus skála
ML-1210 A	vevőkészülék
ML-1600	kezelőpult
ML-1500	független oldalsávú adapter
ML-1500 K	oldalsáv csatorna lebontó
ML-1201/12A	tápegység.

Természetesen fenti teljes kiépítésű vevőállomás mellett számos egyszerűbb állomás is kialakítható. Meghatározott igények kielégítésére a vállalat a célnak a legjobban megfelelő javaslatot tud szolgáltatni.



A D—1A lemezes diktafon mikrofonról, vagy telefonon keresztül beszédrögzítésre és annak visszajátszására alkalmas készülék.

Diktafon esetében a magnólemez megoldásnak több előnye van a magnószalagos kivittel szemben.

A készülék jellemzői:

- rövid diktátumok anyagának rögzítésére alkalmas,
- a magnólemez egy-egy oldalának műsorideje 10 perc,
- egyszerűen, gyorsan és kényelmesen kezelhető,
- elmarad a szalag időtrablió befűzése,
- a magnólemez könnyen és igen gyorsan cserélhető,
- megszűnik a szalagszakadás lehetősége,
- a műsor bármelyik része egy kézmozdulattal visszakereshető,
- bekapcsolás után azonnal üzemkész,
- távvezérelhető mikrofonról vagy lábkapcsolóról,— bekapcsolt üzemmódokat jelző-lámpák jelzik,
- zajos környezetben is jól érthető felvétel készíthető,
- felvételnél automatikus hangerőszabályozás,
- felvétel előtt automatikus törlés,
- szövegkorrekciót finomskála könnyíti meg,
- felvételi idő vége előtt akusztikus jelzés,
- a műsor hangszóróval, vagy fejhallgatóval és mikrofonnal hallgatható meg,
- gyorstörítés permanensmágnessel,
- a magnólemez élettartama sokkal nagyobb, mint a szalagé,
- a magnólemez tárolása nem jelent külön gondot, mert a géppapírokkal együtt irattartóban elhelyezhető,
- nem igényel külön hordtáskát, porvédő huzatot,
- a tartozékok, a lábkapcsoló kivételével, a készülékbe bedobozhatóak,
- diktafonközpont és távdiktálás célokra továbbfejleszhető.

D-1A



MECHANIKAI LABORATÓRIUM
BUDAPEST



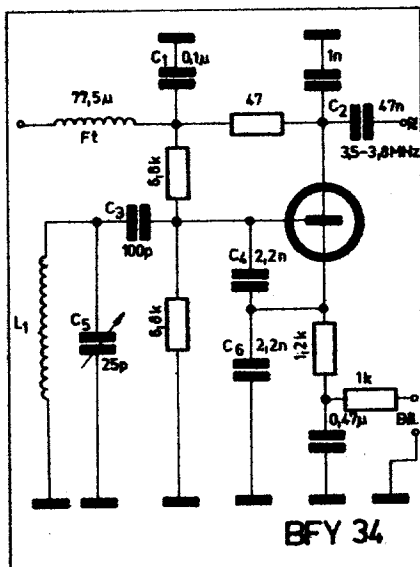
Amatőrkapcsolások

Balázs Attila HA 2 ME

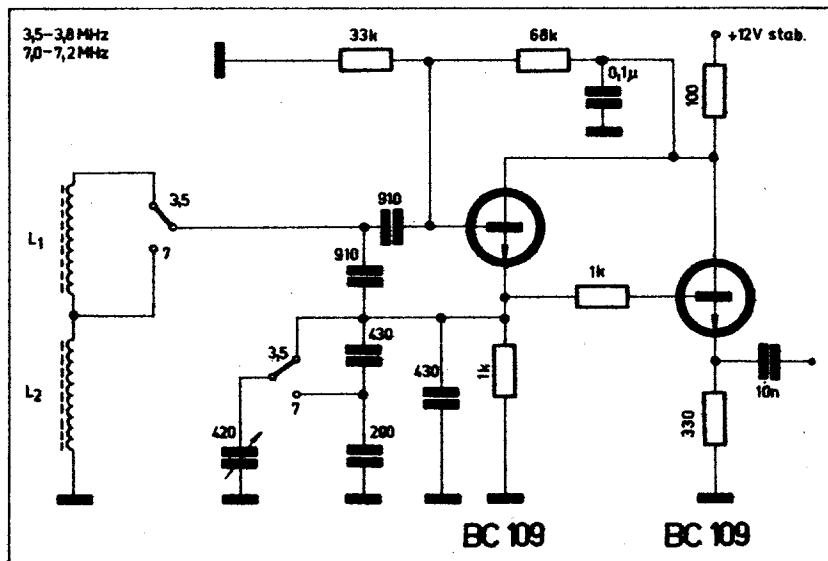
1. Tranzisztoros VFO-k

A szilícium tranzisztorok elterjedésével szinte egyeduralmódvává vált a tranzisztoros VFO az adó és vevőberendezésekben egyaránt. Nagy β -val nagy határfrekvenciával rendelkező Si tranzisztorokkal elérhetjük, sőt túl is szárnyalhatjuk az elektroncsöves VFO-k stabilitását.

Az 1. ábrán látható VFO-t a hagyományos felépítésű, többszörözőfokozatokkal ellátott adóberendezésekben használhatjuk előnyösen. Kis méretei (50×60 mm-es nyomtatott panelen elkészíthető!), lehetővé teszi, hogy a kisméretű forgókondenzátorral együtt, egy teljesen zárt fémdobozba helyezzük, ami a stabilitást nagymértékben javítja. A jobb stabilizás érdekében használnunk szilícium tranzisztort a kapcsolásban.



1. ábra

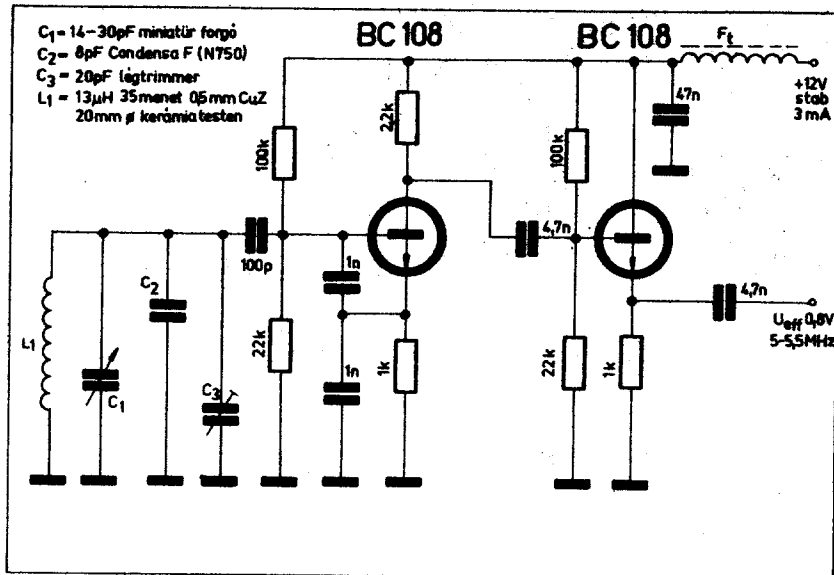


2. ábra

Működése röviden a következő: a tranzisztor Colpitts kapcsolásban rezeg. A $C_3C_4C_5$ kapacitív osztó alacsony impedanciás illesztést valósít meg a tranzisztor bázisa és a rezgőkör között, amely így igen lazán csatlakozik a tranzisztorhoz. A visszacsatolás az emitterkörből történik a C_4C_6 kapacitív osztán keresztül. Az emitterkörben levő RC tag billentyűzésnél a klikkszűrő szerepét tölti be. A kicsatolás a kollektor-körből történik, ahol a kisohmikus kollektorellenállás és a C_2 kondenzátor megakadályozza a következő fokozat visszahatását az oszcillátorra. Az Ft és a C_1 nagyfrekvenciás szűrést végez a tápegység felé. A tranzisztor kollektoráramát a bázisosztóval 2 mA-re állítjuk be. A kapcsolásban felhasználható tranzisztorok: BF 185, BC 108, BPY 34 stb. Az Ft helyén kiválóan megfelel a TV

készülékekben található kompenzáló tekercs. A rezgőkör adata: $L_1 = 15 \mu\text{H}$ 35 menet 4 mm \varnothing vasmaggal ellátott 0,35 CuZ huzalból. A C_5 egy kisméretű, tengellyel ellátott légtrimmer. A VFO frekvenciaátfogása 3,5–3,8 MHz.

A 2. ábrán látható VFO működése hasonló az előbbi kapcsoláséhoz, de egy átkapcsoló segítségével két amatőrsávon rezeg és a nagyobb stabilitás érdekében emitterkövető fokozatot tartalmaz. A frekvenciaátfogás 3,5–3,8 MHz és 7,0–7,2 MHz. A kapcsolás csak nagy határfrekvenciájú és nagy β -val rendelkező tranzisztorokkal működik pl.: BC 108; BC 109. Az oszcillátor tranzisztor báziskörében levő kapacitív osztó a visszacsatoló feszültség beállítása mellett, a nagyértékű hangolóforgó „sávnyújtását” is elvégzi. A rezgőköri tekercs induktivitása 8 μH . A



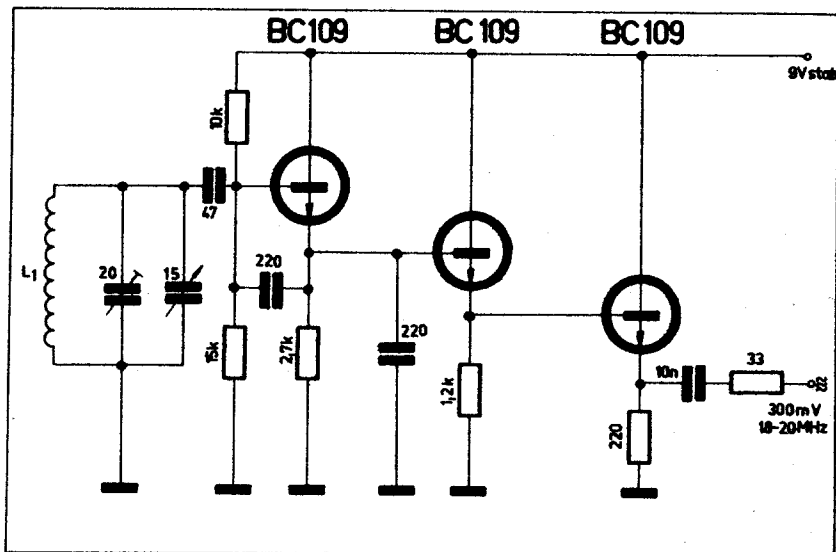
3. ábra

tekeres menetszáma a felhasznált tekercestest adataitól függ. A leágazás kb. a menetszám közepén található.

5,0–5,5 MHz-es VFO kapcsolásokkal igen gyakran találkozhatunk a szakirodalomban. A 3. ábrán látható kapcsolással megfelelő felépítés (hideg termosztát!) és a rezgőköri elemek hőkompenzációjával 50 Hz 1 óra stabilitást érhetünk el. Működése azonos az 1. ábrán látható VFO-éval. Az elválasztó tranzisztor a stabilitást növeli. A felhasználható tranzisztorok BC 107–109; BFY 33,34. A rezgőkör adatai: $L = 13 \mu\text{H}$ 35 menet 20 mm átmérőjű kerámia-testen 0,5 mm CuL huzalból. $C_1 = 14\text{--}30 \text{ pF}$ kisméretű URH légforgó. Amennyiben a 8 pF-es kondenzátor CondensaF/N750) típusú, a rezgőkör köre ki van egyenlítve.

Az Ft helyén itt is megfelel a kisméretű TV kompenzáló tekeres.

A mai korszerű alkatrészekkel magasabb frekvenciákra is építhetünk megfelelő stabilitású vezérosszillátorokat. Erre egy példa a 4. ábrán látható kapcsolás. A VFO frekvenciája 18,3–20,3 MHz és egy VFX rendszerű 144/432/1296 MHz-es adóberendezésben működik. A magasabb frekvencia szükségessé tette a kettős emitterkövető alkalmazását, mivel a tranzisztoros emitterkövető, az elektroncsővel működő katódkövetővel összehasonlítva lényegesen kisebb elválasztást ad a következő fokozatok felé. A kapcsolás tranzisztoraira itt is a nagy f_T és a nagy β jellemző. A rezgőköri tekeres kerámia-testre készült ezüsthuzalból. A VFO minden alkatrésze egy jól záródó fémdobozban foglal helyet.

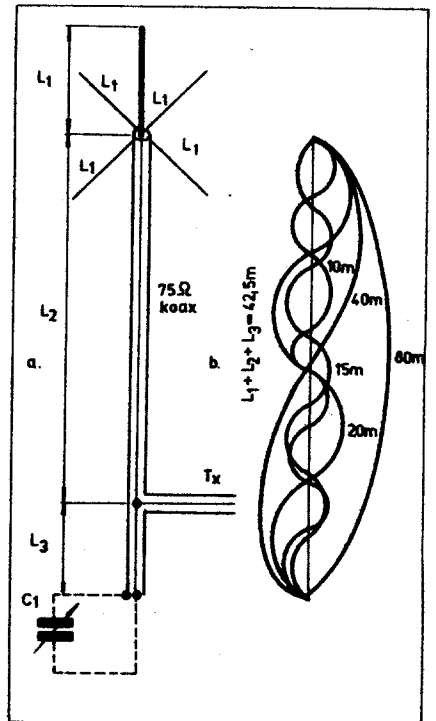


4. ábra

2. Ötsávos RH antennák

Nagyon kevés amatőr van olyan helyzetben, hogy minden sávra külön antennát építhessen. Legtöbb esetben még egy antenna felszerelése is nehézségekbe ütközik, ezért amatőrökben igen népszerűek az „All Band” antennák. Ezeknek igen sok változatát találhatjuk a nemzetközi és hazai szakirodalomban. Az alábbi két típus az egyszerűségével tűnik ki a nagy választékból.

Az 5/a ábrán látható vertikális antenna UB5UG konstrukciója. Az antenna sávonként változó eredménnyel dolgozik és elsősorban DX munkára alkalmas. Az 5/b ábrán látható a feszültségeloszlás az antennán. Amint az ábrából látható a sugárzó szerves része az $L_2 + L_3$ sza-

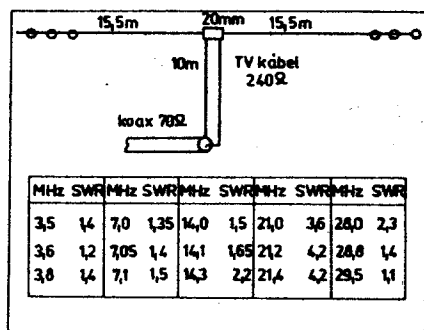


5. ábra

kasz is, amely 70 ohm körüli koaxkábelből készül. A helyes működés érdekében az $L_2 + L_3$ koax szakaszának is függőlegesen, vagy közel függőlegesen kell elhelyezkednie, tehát a megépítését elsősorban a többemeletes házakban lakó amatőrtársaimnak ajánlom. Ennek az antennának a leírása több amatőr folyóiratban megjelent, de a működés részletes ismertetése nélkül és így igen sok amatőr csak az L_1 -es szakaszt tekintette sugárzónak és a felesleges hosszúságú L_2 -es szakaszt esetleg karikába csavarva helyezte el a padlason, vagy az adó mellett, ami a működést jelentősen lerontja és pl. 80 méteren teljesen meg is szünteti. Az UB5UG által elkészített antenna elméleti hosszúsága 42,5 m. A koaxkábel rövidülési tényezőjét figyelembe véve és az L_1 -t 8,6 m-re

választva az $L_2 + L_3$ szakaszra 22,4 m-t kapott. A tápvonal csatlakozást a végétől 2,9 m-re megválasztva ($L_2 = 19,5$ m; $L_3 = 2,9$ m) sávonként a következő állóhullámarányokat kapta. 20 m-en 1,3; 40,15 és 10 m-en 2; 80 m-en 3—4. A gyakorlatban célszerű a megépített antennát az L_3 hosszának változtatásával a leggyakrabban használt sávon minimális reflexióra beállítani. Amennyiben az L_3 részt az adó közelében is el tudjuk helyezni, alkalmazhatjuk OKIAMS módosítást és így minden sávon 1,5 alatti állóhullámarányt érhetünk el. A módosítást az 5. ábrán szaggatottan rajzolt C_1 kondenzátor bekötése jelenti, amellyel minden sávon optimálisra tudjuk az illesztést beállítani. A C_1 szükséges értéke 80 méteren 450 pF a többi sávon 40—50 pF körül van, legcélszerűbb állóhullámaránymérő segítségével beállítani. Ajánlatos nagylegrésű forgót alkalmazni, mert esetleges illesztetlenség léphet fel a fegyverzeteken. Végül az antenna pontos adata: $L_1 = 8,6$ m 20—35 mm \varnothing alumíniumcső. A minimum 4 db ellensúly hossza szintén 8,6 m, anyaga 3—4 mm \varnothing rézhuzal, ezeket a sugárzóra merőlegesen kell kifeszíteni. $L_2 = 19,5$ m; $L_3 = 2,9$ m 70—75 ohmos koaxkábel. A tetszőleges hosszúságú tápvezeték szintén 70—75 ohmos koax. A három kábel találkozásánál keletkező T könyököt megoldhatjuk egy kis réz doboz és 3 db koax amfenol segítségével, de célszerűbb és olcsóbb, ha a kábeleket forrasztással kötjük össze, majd egy plexi formában rögzítjük és vízmentesen lezárjuk. Amennyiben az eredeti változatot használjuk a C_1 forgó nélkül, akkor az L_3 -as tápvonalcsont nyitott végét is ajánlatos vízmentesre megoldani.

A 6. ábrán látható antennát bizonyára sok amatőrtársam ismerősnek találja, de ez természetes mivel az 1960-as években nálunk is annyira népszerű G5RV antennát ábrázolja. Az idők folyamán sokat vesztett népszerűségéből elsősorban a TVI miatt, másrészt azért, mert nem minden sávon nyújtotta a megfelelő eredményt. Többféle változata ismeretes kisebb méretkülönbségekkel. Például: $2 \times 15,55$ m-es sugárzó, 12,9 m TV szalagkábel, $2 \times 15,3$ m-es sugárzó 9,5 m 240 ohm-os szalagkábel. Ez az utóbbi például 14



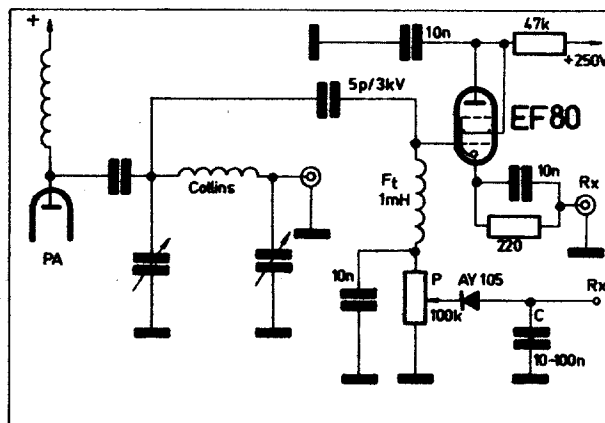
6. ábra

MHz-en 1,1 körüli állóhullámarányú és kitűnően működik, de a többi sávon igen rossz az SWR (80 m = 3; 15 m = 7!) és a működés sem kielégítő. DL1FN a 6. ábrán látható méretekkel készítette el az antennát és amint a táblázatból látható igen jó eredményt ért el.

Mivel a G5RV antenna az egyik legkisebb anyag és munkaigényű öt-sávos antenna igen alkalmas gyors telepítésre például új adóengedély, vagy kitelepülés esetén. Az „A” engedélyesek számára is megfelelő, mivel 80 és 40 méteren nyújtja a legjobb eredményt. Az antennát legalább 8 m magasan feszítsük ki. A koaxkábel hossza tetszőleges, de a legjobb eredményt 8—10 m hosszúnál kapjuk.

Amennyiben a koax és a szalagkábel csatlakozási pontjánál 1:1-hez áttételű széles sávú impedancia-transzformátort alkalmazunk a TVI nagymértékben csökkenthető, illetve megszüntethető.

7. ábra



3. Elektronikus antennakapcsolók

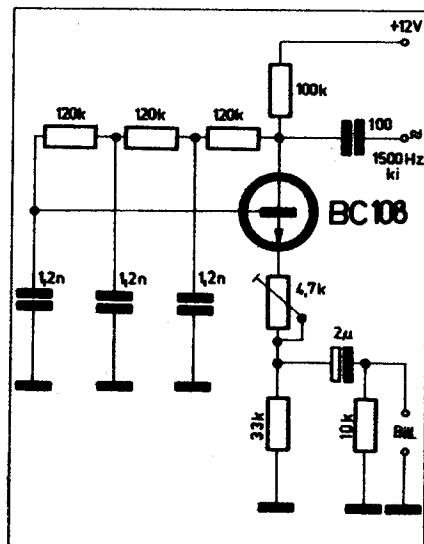
Rövidhullámú vevőkészülékeknel igazán jó eredményt akkor kapunk, ha vételre is méretezett, jól illesztett antennát használunk. Ezért célszerű, ha a vevőre is az adóantennát csatlakoztatjuk megfelelő átkapcsoló segítségével. A mai követelményeknek a kézi átkapcsolás már nem felel meg, ezért megfelelő jelfogóval, vagy elektronikus úton kapcsolják az adóról a vevőre az antennát.

A 7. ábrán látható elektronikus átkapcsoló igen egyszerű felépítésű. Működése a következő: vétel esetén az antennáról beérkező jelet a π szűrő feltranszformálja. A jel az 5 pF-os kondenzátoron keresztül a triódának kötött EF80 vezírlőrácsára kerül. A cső katódkövető kapcsolatban impedancia illesztést végez a vevő felé. Amennyiben a vevő antennabemenete nem induktív csatlakozás vagy kondenzátort is tartalmaz, a kimeneti csatlakozó és a földpont közé egy 1 mH-es fojtót kötünk, hogy az egyenáramú kapcsolatot a katód és a föld között meglegyen. Adás esetén a végerősítőcső anódján megjelenő nagy RF feszültség az 5

pF-en keresztül szintén a G_1 -re kerül. Az EF80 rács-katódköre egyenirányítja ezt a nagy feszültséget, a P potenciométeren nagy rácsáram folyik és ezen keletkező nagy negatív feszültség lezárja a csövet. A lezárt cső rács-katód kapacitásán átjutó jel még elég nagy és így saját adásunkat igen nagy hangerővel hallanánk, ezért a P potenciométeren keletkező negatív feszültséget a nyitóirányba kapcsolt AY105 diódán keresztül a vevő (rx) AGC áramkörére vezetjük, ezáltal az erősítést le szabályozzuk. A P potenciométerrel a vevőre jutó negatív feszültség nagyságát és így saját adásunk hangerőjét tudjuk beállítani. A C kondenzátor a vevő feléledési idejét határozza meg. Értéke függ az rx AGC áramkörében levő kondenzátorok és ellenállások értékétől. Kis értékű C esetén a feléledés gyors, de saját adás hallgatásánál erős kopogást észlelhetünk. Nagyobb C esetén kopogás nincs, de lassabban éled a

vevő. Az AY105-ös dióda az rx AGC köre felül záró irányban kapja a feszültséget és így megakadályozza az AGC feszültség földrezárását a P potenciométeren keresztül. A kapcsolás hátránya, hogy a rácsáramos üzem következtében felharmonikusokat termel és TVI zavarokat okozhat. A fokozat megfelelő árnyékolásával ez elkerülhető.

A 8. ábrán látható elektronikus antennarelé bonyolultabb felépítésű. Az áramkör az antenna átkapcsolásán kívül az adóberendezés billentyűzését is elvégzi és így 100%-os BK üzem valósítható meg. A kapcsolás működése a következő: Felengedett billentyűnél a kapcsoló tranzisztor bázisa pozitív feszültséget kap és ez a feszültség nyitja a báziskörben elhelyezkedő D_1 diódát. A dióda kis nyitóirányú ellenállása a bázis földrezárásával a tranzisztort a lezárási tartományba viszi és így nagy belső ellenállása következtében az A ponton megjelenő feszültség értékét a $P_1 R_1$ ellenállásokból álló osztó határozza meg. Az A ponton keletkező kb. — 50 V-os feszültség az R_2 -ös ellenálláson keresztül záróirányú előfeszítést ad a D_2 -as kapcsolódiódának és üzemál-



10. ábra

A 9. ábrán látható kapcsolás VOX fokozata jelfogó nélkül működik és ez igen jelentős, mert mozgó alkatrészt nem tartalmaz, így üzembiztonsága és élettartama igen nagy. A kapcsolás elsősorban tranzisztoros-berendezésekben alkalmazható, de megfelelő kiegészítésekkel elektroncsöves berendezések kapcsolására is használható. Például a 8. ábrán látható elektronikus antennarelével kombinálva a kapcsolást, elérhetjük, hogy az adás-vétel kapcsolás teljesen elektronikus úton történik a bilyentyű lenyomásával, vagy a mikrofonra történő rábeszéléssel.

A VOX fokozat működése röviden vezérlő jel nélkül a T_1, T_2 tranzisztor le van zárva. A T_3 -as tranzisztor az R_2 ellenálláson keresztül nyitóirányú előfeszítést kap. A nyitott tranzisztor kollektorában található R_5 -ös ellenálláson $+12\text{ V}$ mérhető. Ez a pozitív feszültség az R_3 -as ellenálláson keresztül a T_4 -es tranzisztor bázisára jut és lezárja. A lezárt tranzisztor nagy belső ellenállása és az R_4 -os ellenállás osztót képez, ahol a nagy leosztás következtében a tx kimeneten gyakorlatilag nincs feszültség. Vétel állásban tehát az rx kimeneten $+12\text{ V}$, a tx kimeneten 0 V mérhető. Adás esetén a modulátorból érkező jelet a D_1, D_2 diódából álló feszültségkétszerező kapcsolás egyenirányítja. A keletkező pozitív feszültség nyitja a T_1 és a vele galvanikus kapcsolatban levő T_2 tranzisztor. A nyitott T_2 tranzisztorból és az R_2 ellenállásból álló osztón keletkező pozitív feszültség lezárja a T_3 -as tranzisztor és így az R_5 -ös ellenálláson a pozitív feszültség megszűnik, ennek következtében a T_4 -es tranzisztor bázisa az R_3, R_4 ellenálláson keresztül nyitóirányú feszültséget kap. A nyitott T_4 -es tranzisztor kollektorában található R_6 -os ellenálláson $+12\text{ V}$ mérhető és ez a feszültség az R_4 -es ellenálláson keresztül a T_3 bázisára jutva okozza annak lezárását. Tehát adás állásban az rx kimeneten megszűnik és a tx kime-

neten megjelenik a $+12\text{ V}$. Adó-vevő berendezésünk tranzisztoros fokozatainak tápfeszültségét az rx ill. tx kimenetről véve igen egyszerű az adás-vétel kapcsolás, mivel adás esetén a vevő, vétel esetén az adó tranzisztoros fokozatai nem kapnak tápfeszültséget. A nyitott T_3 és T_4 tranzisztorokon a feszültségésés igen kicsi az átfolyó nagy áram következtében. A kapcsolás ANTI-VOX áramkört is tartalmaz, ami megakadályozza, hogy hangszórós vétel esetén a vevőből érkező hang adásra kapcsolja a berendezést. A VOX fokozat érzékenysége a P_1 az ANTI-VOX fokozat a P_2 potenciométerrel állítható. A P_3 -as potenciométerrel a kapcsolás időállandóját állíthatjuk be a szükséges értékre.

A három tranzisztorból álló modulátor fokozat kapcsolása nem tartalmaz semmi érdekességet, helyettesíthető germánium tranzisztorokból felépített modulátor fokozattal is (pl. HS 1000 A) kapcsolást a 10. ábrán látható 1500 Hz-es hanggenerátorral kiegészítve egyszerűen megoldhatjuk a táviró-üzemmódot is. Az adás vétel kapcsolás ez esetben is automatikusan történik.

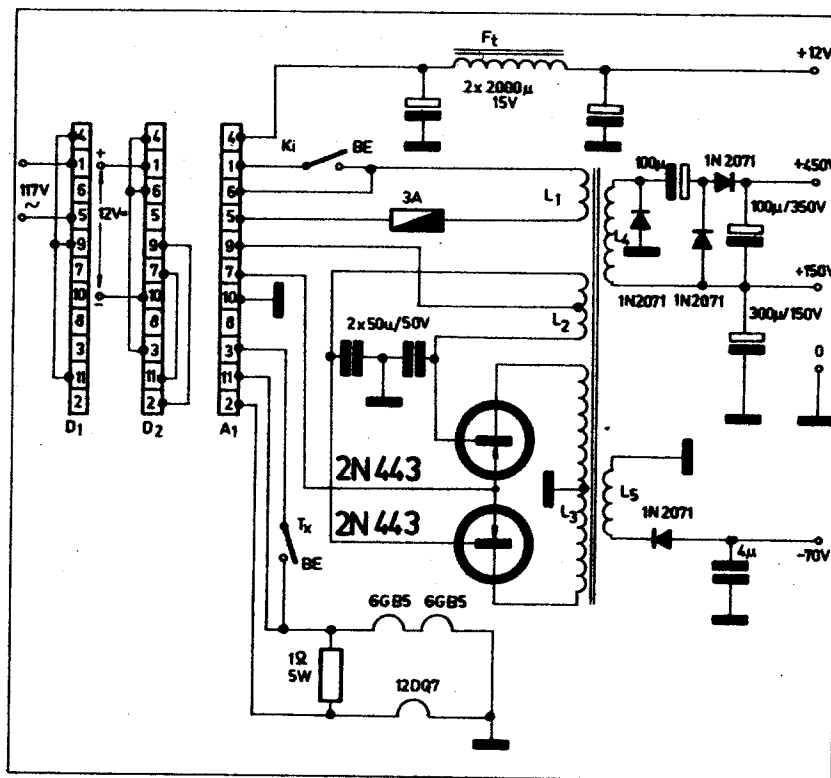
5. Univerzális tápegység

A 11. ábrán látható kapcsolás elsősorban gépkocsitulajdonosamatortársaim érdeklődésére tarthat számot, valamint azok részére akik kedvelik a kitelepüléses üzemmódot. Az ábrán látható tápegység az amerikai gyártmányú SB-34-es SSB tranceiver beépített univerzális tápegysége. Ha-

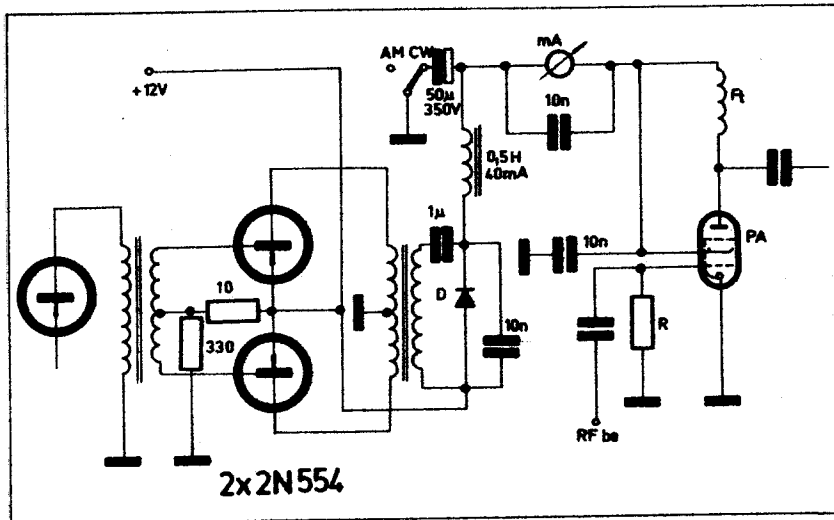
sonló tápegység található a japán FT-150-es tranceiverben is. A tápegység üzemeltethető a váltakozóáramú hálózatról és 12 V -os akkumulátorról egyaránt.

Az átkapcsolás az egyik üzemmódról a másikra a megfelelő egyen, illetve váltóáramú csatlakozó dugasz segítségével történik. A dugasz a megfelelő tápfeszültség csatlakoztatásán kívül a tápegységben szükséges átkapcsolásokat is elvégzi. Az SB-34-es készülék nagymértékben tranzisztorizált, csupán három elektroncsövet tartalmaz. A meghajtócső 12 DQ 7 típusú pentóda, a két paralell végerősítőcső GGB 5 típusú sugártérőda (TV sorvégsőcső).

A tápegység működése a következő: A 12 V -os akkumulátorról jövő feszültséget a D_2 -es dugasszal csatlakoztatjuk a tápegységhez. A -12 V a tápegység földpontjára a $+12\text{ V}$ a kapcsolón keresztül a 3-as és 4-es érintkezőre kerül. A 4-es érintkezőről a szűrőegységben keresztül jut a vevőre és az adó tranzisztoros fokozataira. A vevő, mivel teljesen tranzisztorizált azonnal üzemképes a bekapcsolás után. A tx kapcsolót bekapcsolva az inverter tranzisztorai megkapják, a 7-es pontról a $+12\text{ V}$ emitterfeszültséget és a kapcsolás mint teljesítményszócsillátor berezeg. A rezgéshez szükséges bázisosztót az 1 ohmos ellenállás és a 12 DQ 7 cső fűtőszálának melegenállása képezi. Az inverter szekunder tekercsein a feltranszformált feszültséget egyenirányítva és szűrve kapjuk a csöves fokozatokhoz szükséges egyenfeszültségeket. A nagy feszült-



11. ábra



12. ábra

seget feszültségháromszorozó kapcsolás állítja elő. A tx kapcsoló bekapcsolt állapotában a fűtőlánc is megkapja a +12 V-os feszültséget.

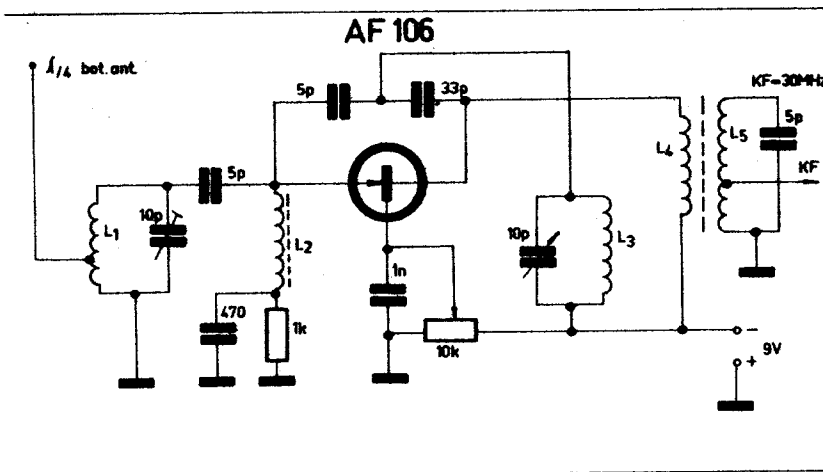
A tx kapcsolót takarékosági okból építették be. Ha hosszabb ideig csak vételre van szükség, a kapcsolót kikapcsolva nagymértékben csökkenthetjük a fogyasztást mivel az inverter és a csövek fűtése nem vesz fel teljesítményt, a teljesen tranzisztorizált vevőréz fogyasztása pedig igen kicsi.

Hálózati üzem esetén a D₁-es dugaszt csatlakoztatjuk és ez a 117 V váltófeszültség csatlakoztatásán kívül a szükséges átkapcsolásokat is elvégzi. A K kapcsolón és az 1-es 5-ös érintkezőn keresztül a primér tekercs megkapja a 117 V feszültséget. A szekunderen keletkező feszültségek az előbbi módon alakulnak át a szükséges egyenfeszültségekké. Hálózati üzemnél a tranzisztorok kollektor-köri tekercse is szekunder tekercsként működik és a letranszformált feszültséget a tranzisztorok kollektor-bázis átmenete, mint teljesítménydióda egyenirányítja. Hálózati

üzemnél a tranzisztorok emittére a levegőben lóg. A bázisköri visszacsatolótekeres középpontjáról levett +12 V-os feszültség a D₁-es csatlakozó dugó 4-es érintkezőjén és a szűrőegységen keresztül jut a készülék tranzisztoros fokozataihoz. A fűtőkör a 11-es érintkezőn kapja meg a +12 V-os feszültséget.

6. 100%-os anódmoduláció

Régi problémája az URH amatőröknek, hogy nagyfrekvenciás teljesítménytranzisztorokhoz igen nehéz hozzájutni. A beszerezhető típusokkal általában max. 1–2 W teljesítményű adókat lehet építeni. Ennél nagyobb teljesítmény igény esetén elektroncsöveket kell használni. Kitelepüléses, vagy gépkocsi üzem esetén ez hátrányos, mert inverter használata válik szükségessé az elektroncsövek tápfeszültség ellátása érdekében. A 12. ábrán látható megoldás lehetővé teszi, hogy 0,5–1 W-os tranzisztoros adó teljesítményét 3–10 W-ra növeljük telepes, illetve akkumulátoros üzemmódban.



13. ábra

A nagyobb teljesítményt egy elektroncsöves végfokozat felhasználásával érjük el. A kapcsolás lényege hogy a végcső anód feszültségállítását nem inverter, hanem a modulátorerősítő segítségével oldjuk meg. A kapcsolás előnye az inverter megalkarításán kívül, hogy 100%-os anódmodulációt biztosít, amely a legjobb hatásfokú AM moduláció. A végcső anód feszültségét a következő módon állítjuk elő. A modulátorerősítő kimenő transzformátora a szokástól eltérően nem le, hanem feltranszformálja a hangfrekvenciát. A 130–180 V-ra transzformált hangfrekvenciát az 1 μ F-os kondenzátoron keresztül a D diódára vezetjük, amely a negatív félperiódusokat vágja és a pozitív félperiódusokat a 0,5 H-s fojtón keresztül a végcső anódjára adja. Vezérlés nélkül a végcső a modulátorerősítő +12 V-os egyenfeszültségét kapja. Vezérlés esetén az anód feszültség a moduláció ütemében +12 V—+200 V között ingadozik tehát 100%-os anódmoduláció jön létre. Ha a modulátort a mikrofon jele helyett 1–2 kHz-es hanggenerátorral vezéreljük és a végcső anódkörében bekapcsoljuk az 50 μ F-os szűrőkondenzátort, megoldhatjuk a táviró üzemmódot is, mivel a végcső állandó, szűrt egyenfeszültséget kap. A billentyűzést a végfok katódjában, vagy a tranzisztoros vezéradóban oldhatjuk meg. Végcsőcsövek célserű nagy meredekségű csöveket választani, hogy minél kisebb teljesítmény elegendő legyen a meghajtáshoz. Kíváncsán alkalmazható a Tungram által is gyártott QQE 02/5. A modulátornál a méretek és a súly csökkentése érdekében célserű transzformátor nélküli kapcsolást alkalmazni és az 5 ohm körüli kimenettel egy normál csöves kimenőtrafó 5 ohmos szekunderét összekapcsolni. Az 5 kohm körüli értékű primer tekercsen ez esetben 180–220 V nagyságú hangfrekvenciás feszültség keletkezik.

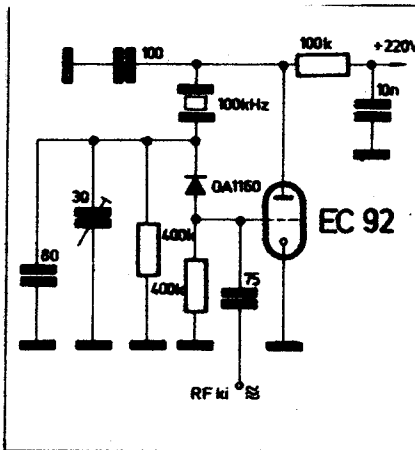
7. Egyszerű URH konverterek

Az alábbi 144 MHz-es konverterkapcsolások egyszerűségükben fogva igen alkalmasak kis, helyi viszonylatú, esetleg kézi adó-vevők vevőrésznél megoldásához, de konverterként is alkalmazhatók RH vevőkészülékek elé, természetesen minimális stabilitási követelmények esetén. A KF értéke mindkét kapcsolásnál 28–30 MHz között van. Egy 28 MHz-es supreg vevővel kiegészítve kapcsolásainkat érzékeny kisméretű 2 m-es vevőkészülékhez jutunk, amelyet például rókavevőnek is felhasználhatunk.

A 13. ábrán egytranzisztoros konvertert láthatunk, amely a $\lambda/4$ -es botantennáról beérkező jelet önrezgő keverő kapcsolásban transzponálja át a 28 MHz körüli KF frekvenciára. A keverő tranzisztor emitter körében található L₄-es tekercset — a vas-maggal — a KF frekvenciájára kell

hangolni (pl. 29 MHz) A tranzisztor legjobb rezgési és keverési munkapontját a 10 kohmos potenciométerrel állíthatjuk be. A legjobb eredményt 1,5–2 mA-es munkapontban kapjuk.

A kapcsolást nagyfrekvenciás előerősítővel kiegészítve megnövelhetjük az erősítést és a stabilitást. A kéttranzisztoros kapcsolás a 14. ábrán látható. Az előerősítő munkapontját 0,5–1 mA-re állítsuk be a 10 kohmos potenciométerrel. A kapcsolásban felhasználható tranzisztorok: AF 102, AF 106, AF 114. A menetszámok a következők: $L_1 = 2$ menet 1 mm-es CuL huzalból 7 mm \varnothing -n, az L_2 hideg végénél. $L_2 = 3$ menet 1 mm CuL 7 mm \varnothing . $L_{3,5} = 4$ menet 1 mm-es CuL \varnothing 7 mm. $L_4 = 7$ mm-es porvasmagos testen 10 menet 0,2 CuL (rezonancia 29 MHz-nél.) $L_{6,7} = 15$ menet 0,2 CuL \varnothing 7 mm-es porvasmagos testen. $L_8 = 5$ menet 0,2 CuL.

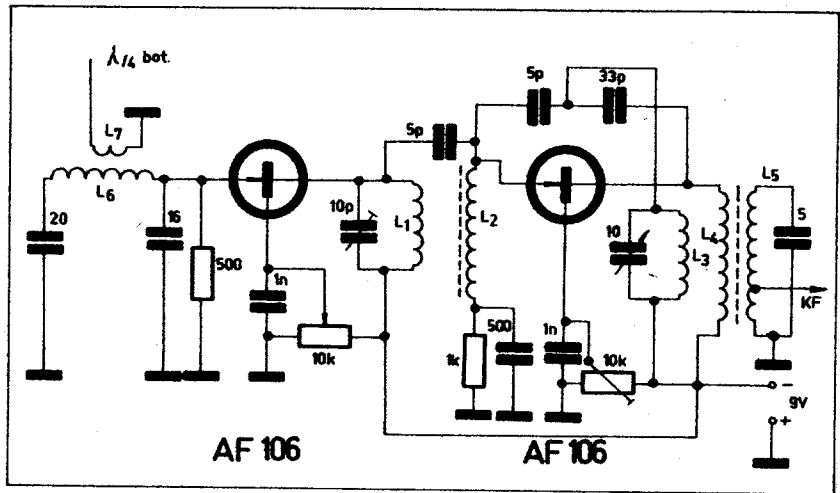


14. ábra

8. Kvaré kalibrátorok

Az etalon frekvenciát szolgáltató kvarcalibrátorok felhasználási területe igen nagy. Segítségükkel skálához hitelesíthetjük az öreg kommunikációs vevőket, skálával láthatjuk el saját építésű adó-vevőkészülékünket, szignálgenerátorunkat. Amatőr szempontból a leglényegesebb, hogy segítségükkel pontosan jeleznünk tudjuk az amatőrsávok kezdetét és végét, így elkerülhetjük a sávon kívüli forgalmazást, amit az illetékes szervek igen szigorúan vesznek.

A 15. ábrán látható kapcsolás igen egyszerű. A 100 kHz-es etalonkristály az anód és a rác között rezeg. A frekvenciára hitelesítést a 30 pF-os trimmerrel végezhetjük el a hosszuhullámú drootwichi adó segítségével, amely etalon pontossággal a 200 kHz-es frekvencián működik. Mivel nálunk nehezen vehető az adó, célszerűbb egy beépített kalibrátorral rendelkező szignálgenerátor, vagy vevőkészülék. (ML-400, TELRAD) segítségével elvégezni a hitelesítést.

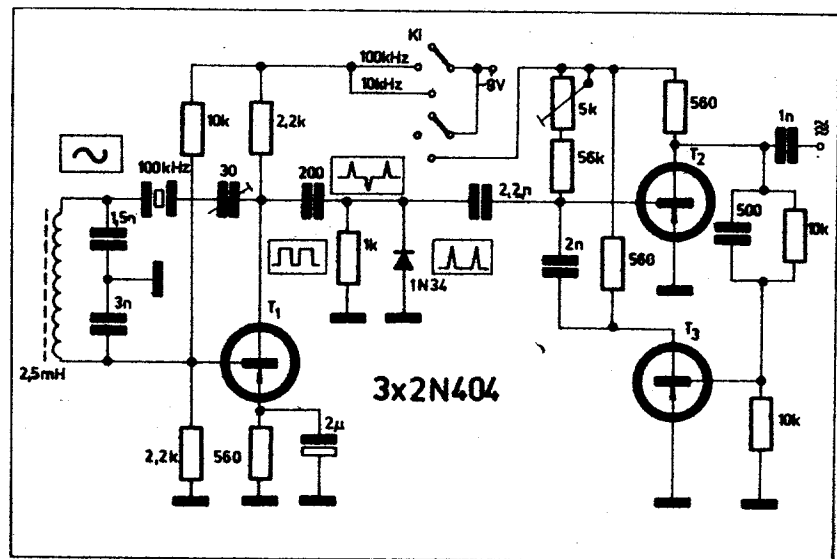


15. ábra

A rácskörben található germánium dióda a jelek torzításával a felharmonikus tartalmat növeli. 100 kHz-es etalonkristály segítségével 10 kHz-es markereket is előállíthatunk, amelyek már skálakészítéshez is felhasználhatók a hitelesítésen kívül. A működés lényege, hogy a 100 kHz-es kalibrátor jelét egy 10 : 1-hez frekvenciaosztást végző multivibrátor szinkronizálására használjuk fel. A 16. ábrán látható kapcsolás kitűnően oldja meg ezt a feladatot. A tranzisztoros kivitel lehetővé teszi, hogy igen kis méretben készítsük el. A működése röviden:

A T_1 -es tranzisztor Colpitts kapcsolásban a soros rezonancia frekvenciáján rezgeti a 100 kHz-es etalonkristályt. A hitelesítést a 30 pF-os trimmerkondenzátor segítségével az előző kapcsolásnál leírt módon végezhetjük el. A szoros csatolás következtében a kollektorkörben erősen vágott, közel négyszögjeleket kapunk. A 200 pF 1 kohm C—R tag a jelek differenciálásával túszerű im-

pulzusokat állít elő. A negatív impulzusokat az 1N34-es dióda vágja. A pozitív túlimpulzusok végzik a T_2, T_3 tranzisztorral működő monostabil multivibrátor indítását. Az 5 kohmos trimmerpotenciométerrel beállítható a 10 : 1-hez frekvenciaosztás. A beállítást oscilloszkóp vagy vevőkészülék segítségével végezhetjük el. A 17/a. ábrán láthatjuk a T_2 -es tranzisztor bázisán a 17/b. ábrán pedig a kollektorán oscilloszkóppal mérhető jelformákat. A multivibrátor 5 μ sec szélességű jelei és a rövid felfutási idő biztosítja a nagy felharmonikus tartalmat. Egy kisméretű 2×3 állású kapcsolóval elvégezhetjük a ki-be, illetve 100/10 kHz-es átkapcsolást. 100 kHz-es állásban a jelek kikapcsolt T_2 -es tranzisztor kollektor-bázis kapacitáson keresztül jutnak a kimenetre. A kapcsolásban felhasználható tranzisztorok: OC 170, OC 1044, AF 136, AF 137. Az 1N34-es dióda helyén bármelyik dióda megfelel a hazai OA sorozatból (OA 1160, 1150



16. ábra

**Híradástechnikai
berendezések
és
háztartási gépek
javítása**

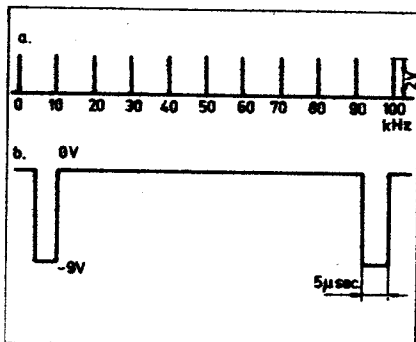


... az ország

területén

stb.) A kis készülék fogyasztása 100 kHz-es állásban 2 mA, 10 kHz-es állásban 20 mA körül van. A markerek még 30 MHz körül is S7-es hangerevével hallhatók.

Etalon kvarcokhoz általában nehéz hozzájutni, de valószínűleg sok amatőr rendelkezik 150, 200, 250, 300 kHz-es kvarcok valamelyikével. Ezek felhasználásával is építhetünk jól működő és egyszerű kvarckalibrátort a 18. ábrán látható módon. A kapcsolás egy kristályoszillátor és egy hangolható multivibrátor kombinációja. Az emittercsatlósú multivibrátor tulajdonképpen egy Miller integrátor kapcsolás R—C tagokkal. A T_1 -báziskörében a C-t a kvarc önkapacitása, a 45 pF-os trimmer és a tranzisztor bázis-emitter kapacitásának összege adja. A frekvenciát a forgókondenzátorral állíthatjuk széles határok között. A kristály szinkronizál minden frekvenciát, amely a kristályfrekvenciával osztva egész



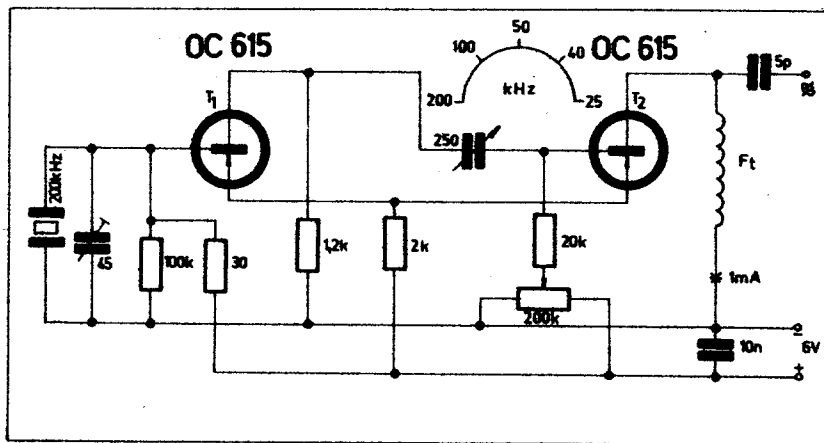
17. ábra

számat ad. A hitelesítést elvégezhetjük pl. egy TELRAD—200 segítségével. A kapcsolás felharmonikus tartalma igen nagy 30 MHz-ig S6—8-as hangerőt ad. A T_2 -es tranzisztor kollektoráramát 1 mA-re beállítva a 200 kohms potencióméterrel, a T_1 tranzisztor kollektorán csóvoltmérővel vagy oszcilloszkóppal 0,3 V-os jelet mérhetünk. A T_2 kollektorkörében található fojtó adatai: 60 menet 0,1 CuL huzalból \varnothing 5 mm-es testen egyrétegű tekerccseléssel. A forgókondenzátor a tranzisztoros zsebrádiókban alkalmazott kisméretű műanyag dielektrikumú forgó. A kapcsolás megépíthető még OC170, OC1044, AF 136 tranzisztorokkal is.

9. Elektronikus billentyűk

Az amatőrök körében egyre jobban terjed az elektronikus gyorsbillentyűk az El—key-ek használata. Segítségükkel nemcsak kényelmesebben és gyorsabban adhatunk, hanem szabályosabban is, ami az érthetőséget nagymértékben javítja nagyobb sebesség esetén.

Az El—key-ek igen sok változata ismeretes a legegyszerűbb pár alkatrészt tartalmazó diódás gyorsbillentyűtől, az integrált áramkörökkel felépített „csúcs” kapcsolásokig. Az



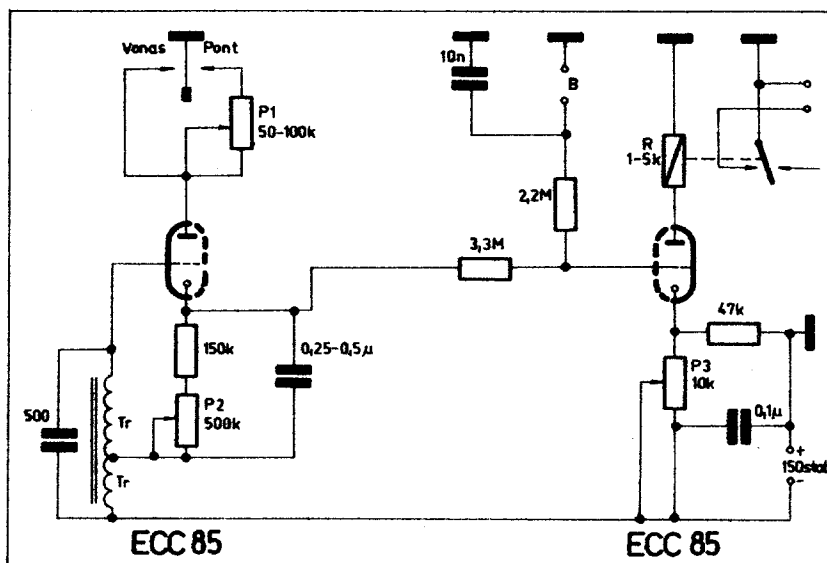
18. ábra

egyszerű kapcsolások működése általában egy elektrolitkondenzátor feltöltésén és kisütésén alapszik. Ezen kapcsolások hátránya, hogy az első jelet a pontoknál és vonásoknál egyaránt megnyújtja és így eltorzítja a jelsort. Pl. az 5-ös szám adásánál az első pont hosszabb a többinél és így összetéveszthető a 6-os számmal. A jelenséget az okozza, hogy az „elkő” a betűk között hosszabb szünetben nagyobb potenciálra töltődik fel mint a betűn belüli rövid jelszünetekben és így a kisülés is lassúbb. A blocking oszcillátorokkal működő gyorsbillentyűk valamivel bonyolultabb felépítésűek és anyagigényesebbek, de kifogástalan jeleket biztosítanak. Működési elvük a következő:

Blocking oszcillátor által keltett fűrészelekkel egy elektroncsővel, vagy tranzisztorral működő kapcsolófokozatot vezérlünk, amely jelfogót és azon keresztül az adóberendezést működteti. A kapcsoló fokozat érzékenysége szabályozható és így a jelek közötti szünet-hossz be-

állítható. Ha a fokozat nagyon érzékenyre van állítva, akkor már a fűrészipulzusok talprésze nyitja a fokozatot és a jelek közötti szünet igen kicsi lesz, a jelek egybefolynak. Érzéketlenebb állásban, csak a nagyobb feszültségek hatására nyitja a fokozat, ahol a „fűrészfog” jelel alak következtében nagyobbak a távolságok. A pontok vagy vonások a blocking oszcillátor anódfeszültségének változtatásával alakíthatók ki. A duplex billentyűt pont állásba nyomva csökkentett feszültséget kap az anód, kisebb impulzusok keletkeznek, amelyek szélessége is kisebb így rövidebb lesz a kapcsoló fokozat behúzási ideje is. A sebességet az oszcillátor frekvencia változtatásával szabályozhatjuk, ugyanis a frekvencia növelésével az impulzusok száma növekszik, szélességük csökken és így azonos idő alatt több pont és vonás impulzus keletkezik.

A 19. ábrán látható kapcsolás az előbbieket szerint működik. A fűrészeleket katódcsatlósú blocking állítja elő. A frekvencia, illetve a se-



19. ábra

+ feszültség. A csőfél lezárásával az anódköri munkaellenálláson megszűnik, a negatív feszültség és így a VFO lezáró feszültsége is, az adó beindul. A P_2 -es potenciométerrel itt is a kapcsoló fokozat érzékenységét és így a szünet-hosszt állíthatjuk.

10. Jó hatásfokú AM modulátor

Az SSB üzemmód a rövidhullámú amatőrsávokban szinte teljesen kiszorította a hagyományos, kétoldalsávú AM modulációt, ultrarövidhullámon viszont még az AM a leggyakoribb üzemmód.

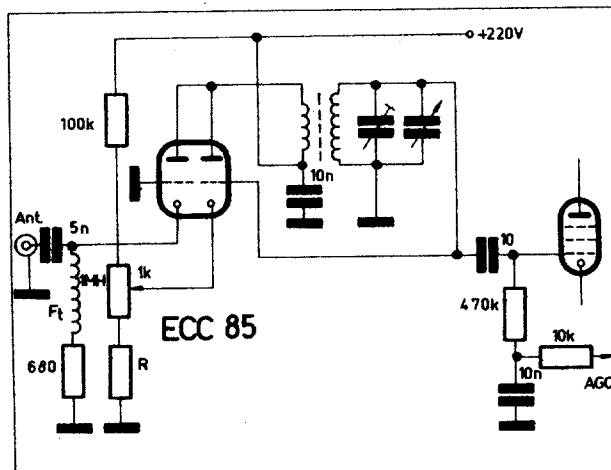
Gazdaságos teljesítménykihasználás érdekében célszerű a szabályzott vívőhullámú modulátor rendszert alkalmazni, amely bizonyos hasonlóságot mutat az SSB üzemmóddal. Ez a hasonlóság a tápegység igénybevételénél mutatkozik. Egy SSB adó végfokozata vezérlés nélkül 10–30 W teljesítményt vesz fel. Ez a teljesítmény az AB osztályú munkapont beállításához szükséges nyugalmi áramból adódik. Vezérlés esetén a felvett teljesítmény a végcső típusától függően pl. 100–150 W-ra növekszik. A szakaszos üzemmód következtében a végcsövet fokozott mértékben lehet igénybe venni.

A 22. ábrán látható modulátort használva adókészülékünkhöz AM üzemmódban is biztosíthatjuk a fenti előnyöket. Ez a modulátor lehetővé teszi, hogy más modulációs megoldással 100 W inputtal járatott végcsövet károsodás nélkül 150 W bemenő teljesítményig vezéreljünk ki, AM üzemmódban is. A modulátor kitűnően alkalmazható az URH-n használatos végcsövekhez (GU32, GU29, QEO6/40 stb.) mivel ezek segédrácsárama csak 20–30 mA között van. Nagyobb G_2 árammal üzemel végcsöveknél az ECC82

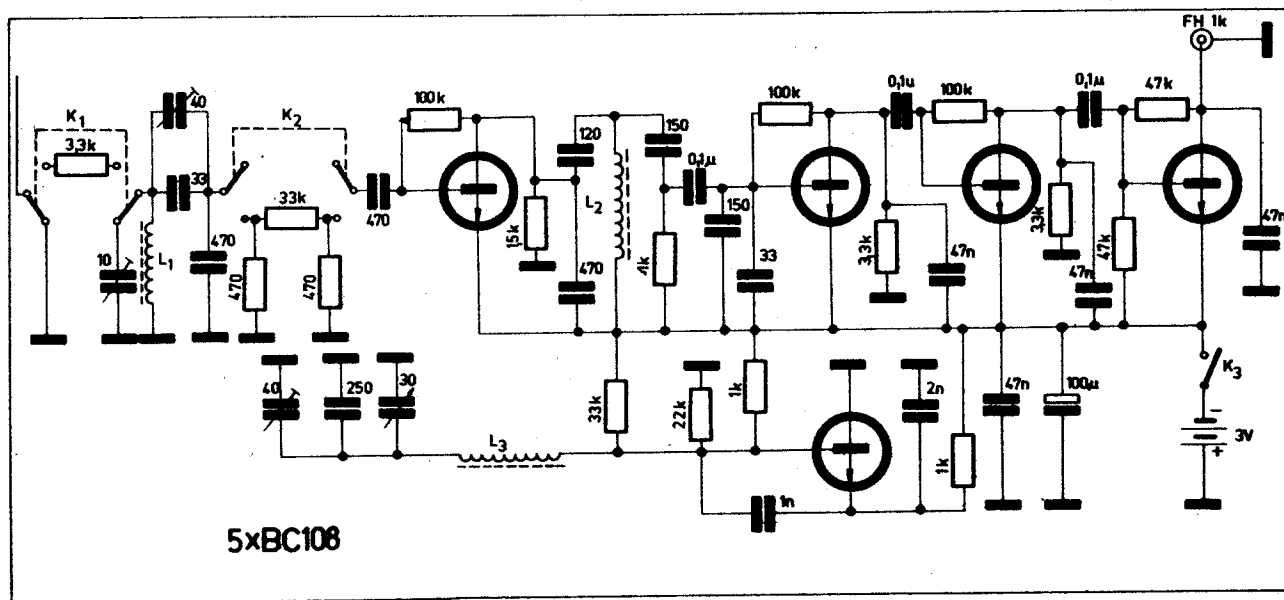
helyett ECL 86-os csövet használhatunk a pentódáját triódának kötve.

A modulátor működése röviden: az ECC83-as cső normál hangfrekvenciás erősítő kapcsolásban működik. Bemenete kristály mikrofonhoz illeszkedik. Az ECC82-es cső két fele galvanikus kapcsolatban van egymással. A jobb oldali csőfél a soros stabilizátorokhoz hasonlóan szelepcsöves kapcsolásban működik. Hangfrekvenciás vezérlés nélkül a szelepcső belső ellenállása nagy, a katódján és így a $PA G_2$ -n kis pozitív feszültség mérhető a földhöz képest. A végcső anódárama az alacsony segéd-rács feszültség következtében kis értékű. Hangfrekvenciás vezérlés esetén a szelepcső rácsfeszültsége nyitó irányban tolódik el. Belső ellenállása lecsökken és a katódján a vezérlés nagyságától függő megnövekedett pozitív feszültséget mérhetünk. Egy beállítási példa: a modulátort QEO

06/40 (~GU 29) csőhöz alkalmazták. Az anódfeszültség 1000 V. A P_2 -es potenciométerrel bekapcsolt adónál moduláció nélkül 20–30 mA nyugalmi áramot állítunk be a végcsőnél. Moduláció esetén az anódáram 150 mA-re növekszik. A végcső teljesítményfogyasztása tehát nyugalmi állapotban 20–30 W kivételre 150 W. A nyugalmi áramot a P_2 potenciométerrel általában a maximális áram 1/5–1/7 részére állítják be. A kapcsolás érdekessége, hogy a modulációs mélység állandó, 95% körüli. Ez abból adódik, hogy a vívőhullám nagysága a modulációval együtt nő, vagy csökken. A P_1 -es potenciométerrel a moduláció nagyságát és így az adó teljesítményét szabályozhatjuk. A kapcsolás különösebb beállítást nem igényel, túlmoduláció gyakorlatilag lehetetlen. Táviró üzemmódban a $PA G_2$ -re célszerű egy kapcsolóval 200–250 V feszültséget kapcsolni.



23. ábra



24. ábra

11. Rádiófrekvenciás sokszorozó

A Q sokszorozó fokozatok felhasználása a vevőkészülékek hang és középfrekvenciás fokozataiban igen gyakori. A 23. ábrán a rádiófrekvenciás fokozatban történő felhasználásra láthatunk példát. Alkalmazásával a vevőkészülék bemenő rezgőkörének sávzélességét erősen lecsökkenthetjük, aminek következtében a készülék zaja lecsökken, tükörfrekvenciás zavarelnyomása pedig megnövekszik. Használata az öreg kommunikációs vevőknél igen nagy javulást eredményez. A vevőkészülék antennatekerésének földfelőli végét meg kell bontani és hidegítés után a + feszültségre kötni. A baloldali trióda mint földeltrácsú előerősítő működik így a készülék erősítése is megnövekszik. A másik trióda végzi a visszacsatoláshoz szükséges fázisforgatást. A csatolás mértékét az 1 kohmos potenciométerrel állíthatjuk. Az R ellenállás értékét úgy kell megválasztani, hogy felcsavart potenciométernél a kapcsolás a begerjedés határán legyen. A bemenő rezgőkör

trimmer kondenzátora helyett ajánlatos beépíteni egy kisméretű, az előlapon elhelyezkedő forgót, mivel a nagy Q miatt az együttfutási hiba erősen jelentkezhet.

12. Szinkrodin rókavevő

A 24. ábrán látható RH rókavevő szinkrodin elven működik, aminek a lényege az, hogy a vett jelet nem középfrekvenciára, hanem közvetlenül hangfrekvenciára keveri. A helyi oszcillátor frekvenciája tehát megegyezik a bejövő jel frekvenciájával, illetve távíró vétel esetén kb. 1 kHz-el eltér. A keletkező hangfrekvenciát a továbbiakban a szükséges szintre erősítjük.

A kapcsolás a jó hőstabilitás és a nagy erősítés érdekében, nagy határfrekvenciájú és nagy β -ju tranzisztorokkal működik ($5 \times BC 108$). A készülék a hangolóforgón kívül csak három kisméretű tolokapszolót tartalmaz, mint kezelőszervet. A K_3 kapszoló a készülék ki-be kapcsolá-

sát, a K_1 kapszoló a segédantenna lekapszolását végzi. Mivel a botanenna bekapszolása elhangolná a bemenő rezgőkört, kikapcsolt állapotban egy trimmer kapcsolódik be, amely korrigálja az elhangolódást. A K_2 kapszolóval az adó közelében egy 40 dB-es csillapítótagot iktatunk be a rezgőkör és az RF előerősítő tranzisztor közé, amivel a készülék erősítését leszabályozzuk. Az RF előerősítő feladata az erősítésen kívül az is, hogy megakadályozza az oszcillátor feszültség kisugárzását. Ez szinkrodin vevőnél különösen fontos mivel az oszcillátor frekvenciája megegyezik a vett rókaadó frekvenciájával (± 1 KHz). Az L_1 és L_2 rezgőkört sávközépre kell hangolni (3,55 MHz). A hangfrekvenciás fokozatban RC tagok állítják be a szelektivitást. A kimenethez 1 kohmos fejhallgató illeszkedik a legjobban. Az L_1 tekercs menetszáma a felhasznált ferritanntennától függ. Az L_2 L_3 10 μ H kisméretű ferrit gyűrűs műanyag testen. A vételi sáv 3,5–3,6 MHz. A kapcsolás SM5A10 konstrukciója.

**Önnek kényelmes,
bonyolításában pontos,
részünkről gyors**

csomagküldő szolgálatunk

Írásbeli megrendelésre postán

utánvétellel házhoz szállítjuk a kívánt árufeleségeket!

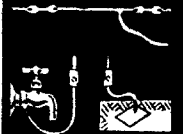
Postacímünk: 2. sz. Ezermester bolt, Bp. VI., Lenin krt. 29.

A levélre kérjük ráírni: Megrendelés

Olcsón vásárolhat, ha megfogadja jótanácsunkat!

belső építéshez, tv-antennához
szereléshez, alakításhoz
burkoláshoz, leválasztáshoz
gépekhez, mechanikához
híradástechnikához
szórakozáshoz
barkácsoláshoz
kísérletezéshez
műszerekhez, készülékekhez
világítás bővítéshez
rádióhoz
magnókhöz

= FÉMET
= SZERSZÁMOKAT
= MŰANYAGLEMEZÉKET
= ELEKTROMOTOROKAT
= MŰSZEREKET
= TV-T, RÁDIÓT
= EGYSÉG CSOMAGOKAT
= LOGIKAI EGYSÉGEKET
= FÉLVEZETŐKET
= VILLANSZERELÉSI ANYAGOKAT
= HANGSZÓRÓKAT
= KÜLÖNFÉLE ALKATRÉSZEKET



Tranzisztoros dip-oszcillátor

Hidvégi Tibor okl. vill. mérnök HA 5 BB

A dip-oszcillátorok közkedvelt-ségnek örvendenek mind amatőr, mind technikai körökben. Népszerűségüket hasznosságuknak, egyszerű felépítésüknek és könnyű kezelhetőségüknek köszönhetik. Egy berendezés rezgőkörének, vagy egy antenna közelítő behangolása a dip-rezgéskeltő segítségével igen rövid idő alatt elvégezhető.

Számos leírás jelent már meg, melyek különböző típusokat ismeretnek a GDO-tól kezdve a „tranz-dipper”-ig (melyet nagyon helytelenül tranzisztoros GDO-nak kereszteltek el).

Nagy fogyatékoságuk ezeknek, hogy a különböző frekvenciasávokhoz többnyire cserélhető tekercset alkalmaznak. A tekercsek cserélgetése, megfelelő kiválasztása sokszor sok bosszúságot okoz.

Jelen alkalommal ismertett tranzisztoros dip-rezgéskeltő jellegzetessége, hogy *egyetlen tekercset* tartalmaz, így nincs sávonkénti tekercs csere.

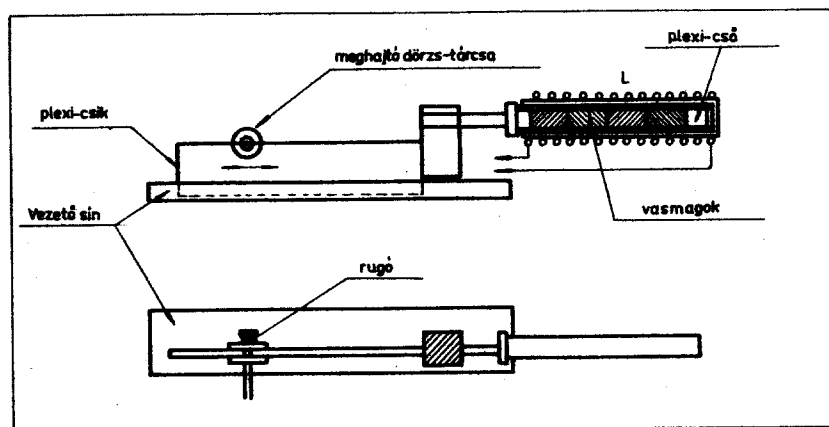
Kapcsolási rajza az 1. ábrán látható. Az „L” induktivitás, mely az oszcillátor egyetlen tekercse, 8 mm átmérőjű és 50 mm hosszú trolitul csőre tekercselt 22 menet, 0,3 mm CuZS huzalból 45 mm tekercselési hosszban. A műszer hangolása az „M” jelzésű vasmagnak a tekercs belsejében való mozgatásával törté-

nik. Az „M” mag 4 db N 200 4 × 10-es egymás végéhez összeragasztott hangoló rúd. A T-transzisztor földelt bázisú Collpittskapcsolásban üzemel. A frekvencia váltás a tekercs kapacitásainak változtatásával történik a „K” jeli két áramkörű kapcsoló segítségével.

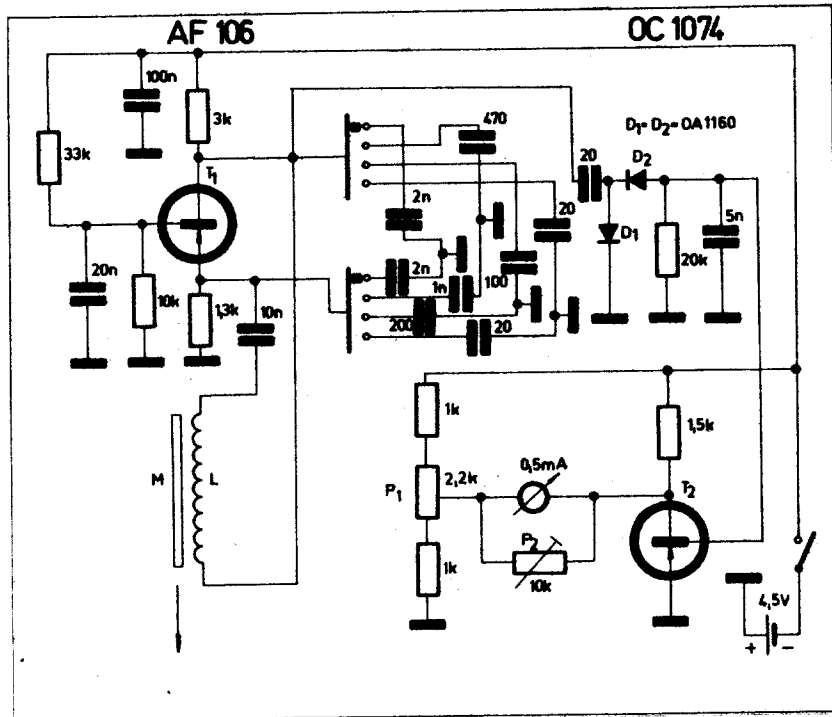
A megadott kapacitásértékek és tekercs esetén a következő sávátfogást lehet biztosítani:

- I. 1,7 MHz- 3 MHz
- II. 2,8 MHz- 5,5 MHz
- III. 5,2 MHz- 12 MHz
- IV. 11,5 MHz- 29 MHz

Az első tranzisztor nagyfrekvenciás feszültségét a D₁ és D₂ diódák egyenirányítják és a T₂ tranzisztorral erősítjük fel az indikátor műszer működéséhez szükséges szintre.



2. ábra. A hangoló mechanizmus



1. ábra. A tranz-dipper kapcsolási rajza

A műszer nullázására a P₁ potencióméter szolgál, míg az érzékenység a P₂ segítségével változtatható.

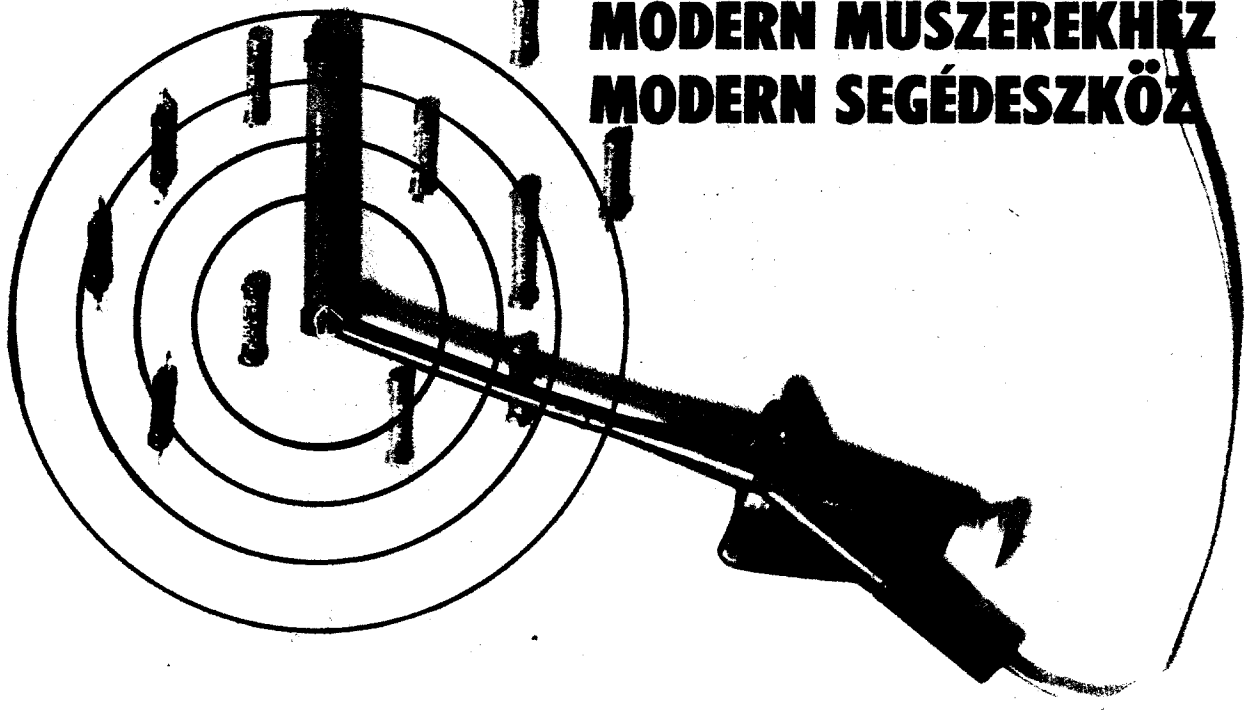
Mivel a műszer hangolása a tekercs vasmagjával történik, így egy sávon belül az alacsonyabb frekvenciák felé növekszik a rezgés intenzitása. Mivel ez a növekedés nem ugrásszerű, hanem monoton és nem olyan nagy mértékű, hogy a P₂-vel be kelljen közbe avatkozni, így a mérés során nem zavar.

A hangoló mechanizmus egy lehetséges változatát mutatja a 2. ábra. A hangoló tekercs műanyagcsőben foglal helyet a külső sérülésektől való megóvás érdekében. Mivel a hangoló mag hosszúsága kb. 40 mm, így az egy sávokhoz tartozó frekvenciaskála is ilyen hosszú lehet, mely már elég jó leolvashatóságot biztosít. A vasmag mozgató mechanizmus olyan legyen, hogy a 40–50 mm-es elmozdítás lehetővé tegye.

Hideg mérésnél a mérőműszer mutatójának kisebb értékre való visszaesése mutatja a rezonancia helyét, működő oszcillátornál pedig nagyobb értékre lendül a mutató.

Aramforrásként egy zseblámpa elem megfelelő, mely beépíthető a dipper dobozába, így nagyon kis méretű és könnyen kezelhető kis műszerünk lesz.

**ELTALÁLTA!
MODERN MŰSZEREKHEZ
MODERN SEGÉDESZKÖZ**



**a GRIF karmos mérőcsipesz
használható: max. 500 V, max. 2 A**

A csipesz banánhüvelyéhez a mérősinórra szerelt banándugó csatlakoztatható

Gyártja:

Óra- és Műszerkészítő KTSZ

Forgalomba hozza:

RAVILL IX.,

Üllői u. 51



KVARCOSZCILLÁTOROK

Németh János és Polgár Tibor okl. mérnökök

Bevezetés

A rádiótechnikai és elektrotechnikai iparban széles körben alkalmaznak nagystabilitású oszcillátorokat. A frekvenciastabilitással szemben támasztott követelmények állandóan növekednek. Ma már jó néhány berendezéshez szükséges a 10^{-7} – 10^{-10} nap relatív stabilitású generátor. Ilyen feladatok megoldására kiválóan felhasználhatók a kvarccal stabilizált oszcillátorok.

A Rádiótechnika hasábjain az elmúlt néhány évben csupán egy-két rövid közlemény jelent meg, amely kvarcoszcillátorokkal foglalkozott. Ezt a hiányt akarjuk most pótolni azzal, hogy összefoglaljuk a kvarccal stabilizált oszcillátorok főbb csoportjait és olyan konkrét kapcsolásokat adunk közre, melyek a gyakorlatban jól felhasználhatók.

Kvarvezérlésű oszcillátorok frekvenciastabilitása

A kvarvezérlésű oszcillátor frekvenciájának eltérését a névlegestől elsősorban az szabja meg, hogy milyen pontossággal volt először beállítva a névértékre, másodsorban pedig az, hogy a destabilizáló tényezők milyen frekvenciaváltozást okoznak. A frekvenciaváltozás nagysága jellemző az oszcillátor frekvenciastabilitására (pontosabban instabilitására). *Stabilitás az oszcillátornak az a jellemzője, amely azt mutatja meg, hogy az oszcillátor milyen mértékben képes a destabilizáló tényezők hatása alatt frekvenciáját egy meghatározott időtartamon belül megőrizni.* Ezt a jellemzőt vagy a Δf abszolút frekvenciaelhúzással, vagy a $\Delta f/f$ viszonylagos értékkel szokták megadni. A különböző oszcillátorok összehasonlító jellemzésére használatos ez a viszonylagos (relatív) stabilitási tényező. Megkülönböztetünk ún. hosszúidejű és rövididejű stabilitást. Hosszúidejű stabilitás: a megfigyelés időtartama alatti frekvenciaeltérés átlaga. A hosszúidejű stabilitási tényező meghatározásakor kikötik a megfigyelés időtartamát. (Órai, napi stb. frekvenciastabilitás).

Rövididejű stabilitás: a rövid időtartam alatt fellépő frekvenciaváltozás. (Ez az időtartam azonban nem lehet kevesebb, mint az oszcillátor berezgési ideje.)

Az oszcillátor frekvenciájára egy sor destabilizáló tényező hat: a tápfeszültség változásai, a cső (tranzisztor) paramétereinek változásai, a hőmérséklet és nyomás változásai stb. Az oszcillátorok tervezésénél

olyan üzemi feltételek biztosítására törekcsenek, amelyek mellett a destabilizáló tényezők befolyása a legkisebb frekvenciaváltozást eredményezi.

Valamennyi tényező egyidejű figyelembevétele bonyolult feladat. Az értékelés egyszerűbb, ha minden tényező hatását külön vesszük figyelembe. E hatások ismeretében meg lehet határozni a legerősebben ható tényezőket, s a stabilitás növelésének módját.

Az oszcillátor frekvenciaváltozása két részből tevődik össze.

1. Az oszcillátorban keletkezett frekvenciaelhúzódból az elsődleges rezgőrendszer rezonanciafrekvenciájához képest;

2. A rezonanciafrekvencia eltéréséből az adott névleges frekvenciához viszonyítva.

Az oszcillátor frekvenciájának stabilitása a rezgőrendszer saját frekvenciájához viszonyítva annál nagyobb, minél nagyobb az oszcillátor rezgőkörének jóságai tényezője (Q).

A rezgőrendszer rezonanciafrekvenciájának stabilitását valamely névleges frekvenciához (etalon frekvenciához) képest a rezgőrendszer jellemzőinek állandósága szabja meg a külső tényezők befolyásával szemben.

Azért, hogy az oszcillátor frekvenciájának összeltérése minimális legyen, a rezgőkörnek két követelményt kell kielégítenie:

1. A jóságai tényezőnek nagynek kell lennie;

2. A rezonanciafrekvenciának nem szabad változnia az idő, vagy bármely más külső tényező hatására.

A rezgőkvarcok az összes többi rezgőrendszert felülmúlják a jóságai tényező és az időbeli stabilitás tekintetében. Éppen e két tulajdonságuk nyit tág teret a nagystabilitású generátorokban történő felhasználásuk előtt.

Kvarcoszcillátorok osztályozása

Az irodalomban fellelhető kvarcoszcillátor-kapcsolásokat különféle szempontból lehet osztályozni:

1. A nemlineáris elemtől függően:
 - a) csöves,
 - b) tranzisztoros kapcsolások.
2. Az üzemi frekvencia szerint:
 - a) Kapcsolások, melyek a kvarc soros rezonanciáján működnek,
 - b) Kapcsolások, melyek a soros rezonanciától eltérő frekvencián működnek,
 - c) Hangolható frekvenciájú oszcillátorok
3. Az üzemmód szerint:
 - a) közvetlen vezérlésű üzemmódban működők,
 - b) elhúzási üzemmódban működők.
4. A kvarc helye szerint:
 - a) kvarc a rezgőkörben,
 - b) kvarc a visszacsatolásban,
 - c) kvarc az elektródák között.
5. A fokozatok száma szerint: Egy, kettő és többfokozatú kapcsolások.
6. A visszacsatolás négyállásainak száma szerint: visszacsatolás egy négyállással, kettő vagy több négyállással.

Külön meg kell említeni a hídkapcsolású (egy- vagy kétfokozatú) oszcillátorokat, melyekben a kvarc saját soros rezonanciáján működik és a híd egyik ágában van.

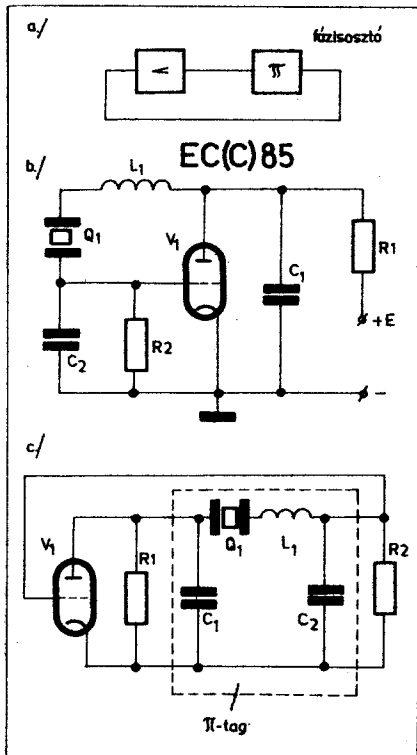
A következőkben az előző csoportosításnak megfelelően néhány csöves és tranzisztoros kvarcoszcillátort mutatunk be.

CSÖVES KAPCSOLÁSOK

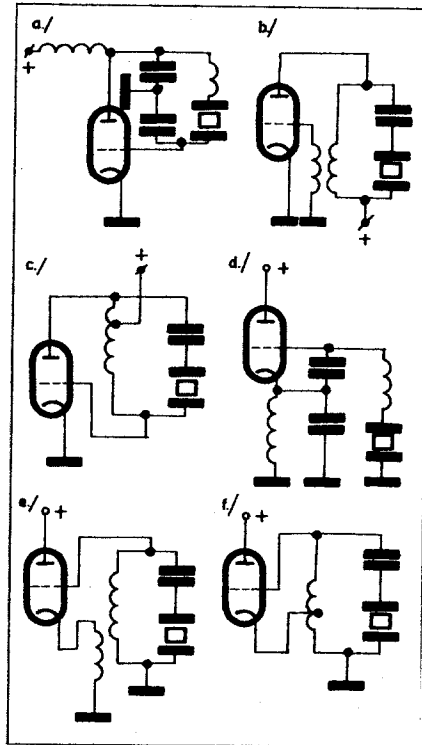
1. Kvarc a rezgőkörben

Ilyen kapcsolást mutat az 1. ábra, mely a kvarc soros rezonanciáján rezeg. Ez tulajdonképpen egy erősítő, melynek visszacsatoló eleme 180° -os (π) fázistolást hoz létre. Ilyen elem lehet fázistoló lánc, transzformátor, esetleg egy második cső. A 1/b. ábrán kondenzátoros hárompont kapcsolású kivitel látható. Az 1/c. ábrán az előző kapcsolás látható négypólussal a visszacsatolásban. Ez a négypólus 180° -os (π) fázistolást hoz létre, emiatt gyakran „ π ” tagnak is nevezik. Ez a kapcsolás működhet a kvarc alapfrekvenciáján, vagy valamely felharmonikuson. A kiválasztott harmonikuson történő rezgés biztosítására a kvarcot söntölő ohmos ellenállást visznek a kapcsolásba. Kísérleti adatok szerint ECC 85 csővel, $R_1 = 10$ k, $R_2 = 100$ k, $C_1 = 240$ pF, $C_2 = 80$ pF $L = 17 \mu$ H paraméterekkel az ötödik felharmonikuson (5 MHz) működő kapcsolás termostátban $1 \cdot 10^{-10}$ rövididejű stabilitással rendelkezik. $\pm 10\%$ -os tápfeszültségváltozás a frekvencia $\pm 1 \cdot 10^{-9}$ relatív változásával járt. A cső cseréje által okozott relatív frekvenciaváltozás $\pm 1 \cdot 10^{-8}$. Hosszúidejű stabilitása: $1 \cdot 10^{-9}$ /hónap.

A 2. ábrán felsorolt kapcsolások közül az első három nagyfrekvencián földelt katódú, a többi földelt anódú.



1. ábra



2. ábra

2. Kapcsolás kvarccal a rács és anód között

Ha az 1/b. ábrán bemutatott kapcsolásban az L inductivitást a kvarc reaktív ellenállás-összetevőjével helyettesítjük, akkor olyan oszcillátor-kapcsolást kapunk, melyben a kvarc a rács és az anód között van.

A 3/a. ábrán ún. „aperiodikus”, a 3/b. ábrán anódrezgőkörös kapcsolás látható. A kvarc ezekben a kapcsolásokban rezgőköri elemként működik, és induktív jellegű ellenállásának biztosítására a gerjesztés valamivel a soros rezonanciától eltérő frekvencián történik.

Először vizsgáljuk meg az „aperiodikus” kapcsolást! Ez a kapcsolás egyszerűsége, nagy stabilitása és a nagyszámú felharmonikus miatt széles körben elterjedt. Tulajdonságai főleg a mérőberendezésekben teszik alkalmazhatóvá. Ezért, hogy a kapcsolás maximális stabilitású legyen, a következő módon járnak el. Megnövelik a C_k kondenzátort a rezgés leszakadásáig, majd kissé lecsökkentik úgy, hogy a begerjesztés biztonságos legyen. Egyes esetekben szükségessé válhat az oszcillátor kimenő feszültségét lehetőleg minél nagyobbra választani, de ez csak a stabilitás rovására történhet.

$$\text{Az } R_1 = 68\text{k}, R_2 = 47\text{k}, C_1 = 231\text{pF}, C_2 = 267\text{pF} \text{ és}$$

$$n = \frac{C_1}{C_1 + C_2} = 0,5$$

(n-visszacsatolási tényező) elemekkel megépített oszcillátor stabilitása különböző kvarcokkal $\pm (1-10) \cdot 10^{-10}$ /nap volt. Az 1. táblázatban a kapcsolás egyes paramétereinek változása által okozott relatív frekvenciaváltozást adjuk meg.

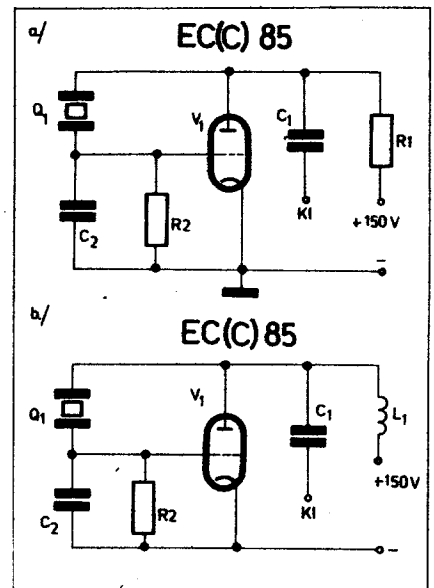
Széles körben elterjedt a 3/b. ábra szerinti kapcsolás is, rezgőkörrel az anódban. Ez a rezgőkör az oszcillátor frekvenciáján kapacitív jellegű. Ezért az elhangolási tényezőt $K = \left(\frac{\omega_r}{\omega}\right)^2$ 0,15 és 0,5 között kell megválasztani.

A 4/a. ábrán földelt anódú kapcsolás látható 6AK5 csővel. Ajánlott sáv: 0,8–16 MHz. A 2. táblázatban adott az oszcillátor kapcsolási elemeinek értéke három frekvenciasávban. A 4/b. ábrán a kimenő feszültség látható a frekvencia függvényében.

3. Elektroncsatolású, kvarcestabilizált oszcillátorok

Az eddig felsorolt kapcsolások hiányossága az, hogy nem lehet egyszerre nagystabilitású és kívánt nagyteljesítményű oszcillátort építeni. E két követelményt az ún. „elektroncsatolású” kapcsolások elégték ki.

Az elektroncsatolású oszcillátorokban a cső (tetróda, pentóda) árnyékoló rácsa az anód szerepét tölti be. Ugyanakkor a cső anódja egy olyan erősítő fokozat anódjaként szerepel, amely az oszcillátorral a közös elektronárammal van csatolásban. Ily módon az elektroncsatolású oszcillátorokban egyetlen cső kettős szerepet tölt be: rezgékeltő és erősítő. A cső anódkörébe kapcsolt rezgőkör a rezgékeltés folyamatában nem vesz részt és akár a kvarc rezonanciafrekvenciájára, akár annak valamely felharmonikusára hangolható.



3. ábra

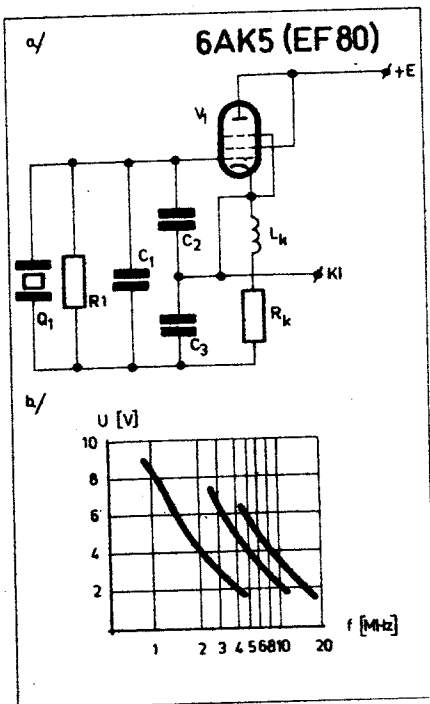
1. táblázat

Frekvencia kHz	Q_{rez}	Relatív frekvenciaváltozás $\times 10^{10}$				
		Anódfeszültség 10 %-os	Fűtőfeszültség 10 %-os	C_{gk} -kapacitás 0,1 %-os	C_{gk} -kapacitás 0,1 %-os	Kvarccal párhuz. kapacitás 0,1 %-os
		megváltozás esetén				
200	$4,9 \cdot 10^6$	0,12	0,04	-1,8	-1,8	-0,17
100,125	$1,3 \cdot 10^6$	0,54	0,2	-1,6	-1,7	-0,42

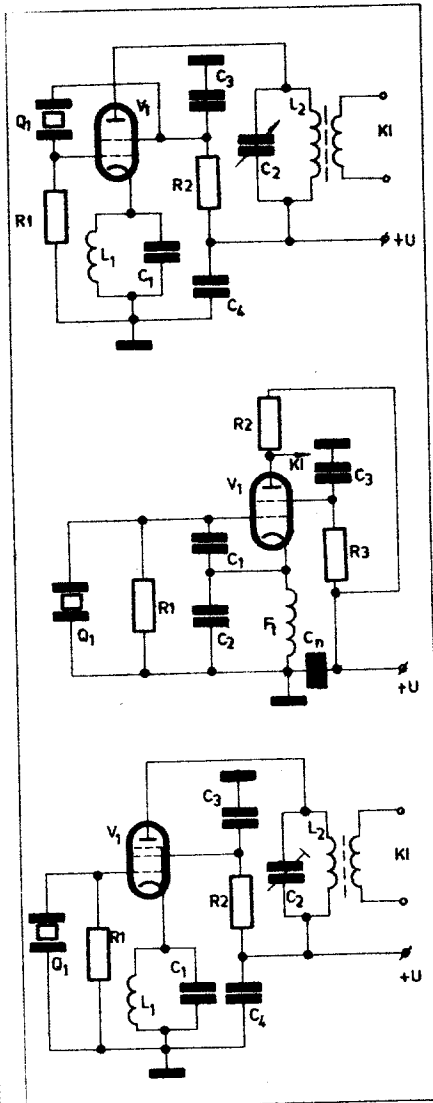
3. táblázat

Frekvenciasáv MHz	R_1 kohm	C_1 pF	C_2 pF	C_3 pF	R_k kohm	L_k mH	Anódfesz. V.
0,8—5	1000	15	10	47	3,9	7	75
3—11	100	15	10	47	2	0,8	100
5—16	47	15	10	36	1,5	0,3	100

Az elektroncsatolású oszcillátorokban a terhelő impedancia befolyása a gerjesztett rezgésre lényegesen kisebb, mint az előzőekben tárgyalt egyszerű kapcsolásokban. Az elektroncsatolású oszcillátorok előnye a csövek számának csökkentésén kívül abban áll, hogy viszonylag nagy kimenő teljesítményt szolgáltatnak. Amíg a közönséges egycsöves kapcsolásokban a hasznos teljesítmény nem haladhatja meg az 5—8 W-ot, addig az elektroncsatolású oszcillátorokban a kvarc normális terhelése mellett ez a teljesítmény 20—30 W-ig is növelhető.

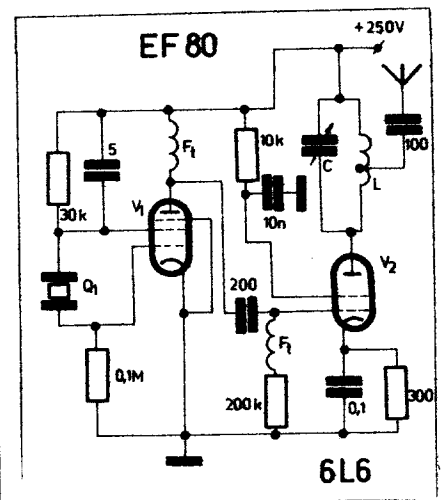


4. ábra

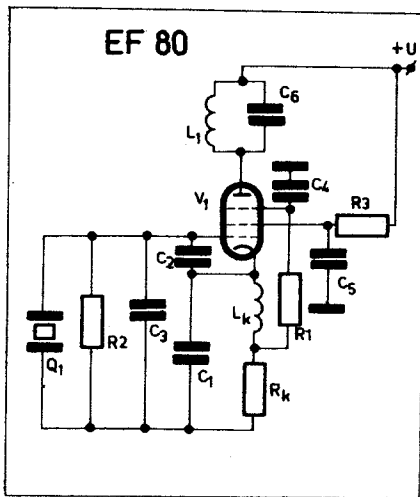


5. ábra

Az 5. ábrán néhány kvarccal vezérelt elektroncsatolású oszcillátort mutatunk be. A 6. ábrán egy kvarccal stabilizált egyszerű adó kapcsolását láthatjuk. Az adó két csőből van felépítve: Az első az EF 80 pentóda, oszcillátor szerepét tölti be elektroncsatolású kapcsolásban. A rezgőkvarcot a vezérlőrács és az árnyékoló rács közé kapcsoljuk (ez utóbbi az oszcillátor anódja). A pentóda anódkörében a vezérlőrács van. Az erősítőfokozat felé a csatolást kondenzátor biztosítja. A teljesítményerősítést a 6L6 cső végzi. Ez a kapcsolás nagyszámú felharmonikusot termel, ezért közelítőleg egyforma teljesítményt ad le, akár az alappfrekvenciát erősítjük, akár a kvarc frekvenciáját kétszerezzük meg. Például a 7 MHz-es sávban az adó 3,5 és 7 MHz-es kvarcokkal, a 14 MHz-es



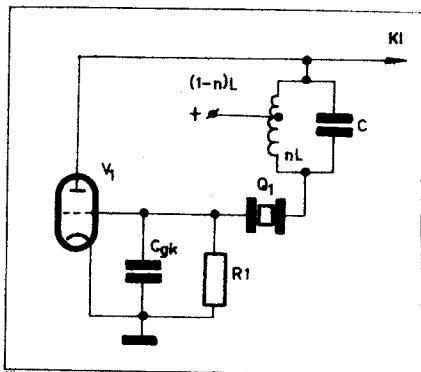
6. ábra



7. ábra

sávban 7 és 14 MHz-es kvarcokkal működhet. Ha az egyik sávból áttértünk a másikba, akkor csak az LC-kört kell áthangolni, mely az erősítő anódkörében van kapcsolva. E kapcsolás előnye rendkívüli egyszerűsége és üzemi megbízhatósága.

A 7. ábrán szintén egy elektroncsatolású kapcsolás látható. A C_1 , C_2 kondenzátor és a kvarc együtt kapacitív hárompont kapcsolást alkot. Az R_2 ellenálláson keresztül a rácscsatorna állandó összetevője folyik. Ezáltal automatikus előfeszültség jön létre. Ezen kívül az R_k ellenálláson is létrejön az előfeszültség az anódaáram állandó összetevője következtében. A hasznos teljesítmény az L_1C_6 rezgőkörön lép fel, amely a kívánt felharmonikusra van hangolva. A 0,8–16 MHz-es sáv három tartományához tartozó kapcsolási értékek a 3. táblázatban találhatóak.



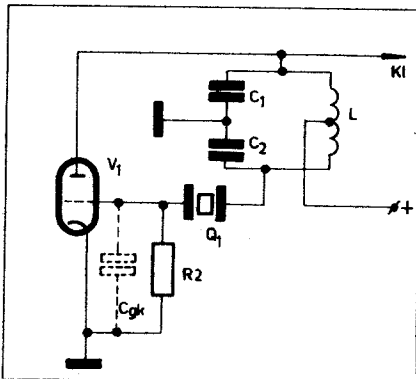
8. ábra

4. Oszcillátorkapcsolások szelektív visszacsatolással

A) Egyfokozatú kapcsolások

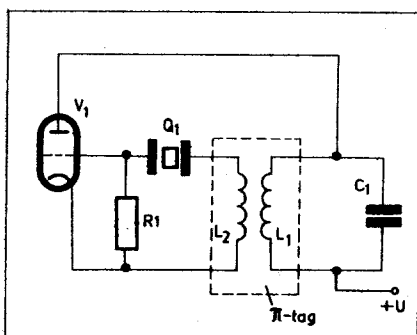
Ide tartoznak a hárompont és a transzformátoros kapcsolások. E kapcsolásokban a kvarc a visszacsatolásban van és a soros rezonancián működik. Ezek a kapcsolások általában csak 2 MHz alatt használatosak, mivel magasabb frekvenciákon a cső elektróda-kapacitásainak és a kvarc-állvány kapacitásának jelenléte miatt ún. vadrezgések léphetnek fel.

Autotranszformátoros kapcsolás látható a 8. ábrán. A visszacsatolás két négypólusból áll. Az első a rezgőkör, a második a kvarc és a C_{gk} elektróda kapacitás.

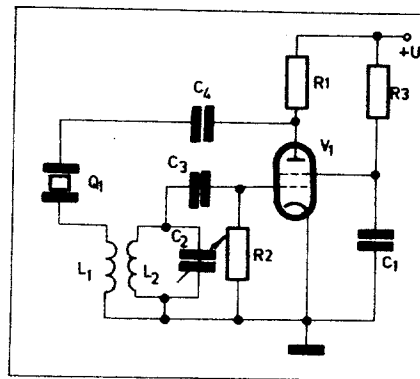


9. ábra

Kapacitív csatolásra látható példa a 9. ábrán. A 10. ábra transzformátoros kapcsolást mutat be. A gyakorlatban alkalmazást nyertek azok a kapcsolások, amelyekben rácscsatorna rezgőkört, az anódkörön pedig ohmos elemet találunk. Ilyen kapcsolásra példa a 11. ábra.



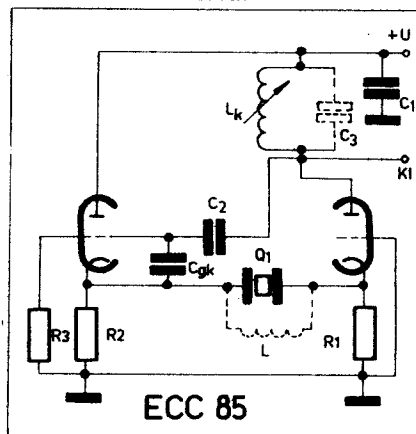
10. ábra



11. ábra

B) Kétfokozatú kapcsolás

A 12. ábrán bemutatott kapcsolás katódcsatolású. Az oszcillátor frekvenciatartománya 10–75 MHz. A kapcsolásban felhasznált cső (ECC 85 keitős trióda) egyik fele földelt rácscsatorna erősítőként, a másik fele katódkövetőként működik. A kvarc soros rezonanciáján a visszacsatolás fázisfordítása 2π . A rezgőkör a kívánt frekvenciára van hangolva. A C_2 kapacitás tulajdonképpen a cső, a tekercs és a szerelés kapacitásából tevődik össze, melynek értéke kb. 15 pF. A 40 MHz-körüli frekvencián felléphetnek parazita rezgések a kvarc sztatikus kapacitásából kifolyólag. Ezt a nem kívánatos jelenséget széles sávban ki lehet küszöbölni, ha a kvarccal párhuzamosan kisjóságú tekercset kapcsolunk. A kis jóság itt azért szükséges, hogy a kompenzálás széles sávban érvényesüljön. A 4. táblázatban adjuk meg a kapcsolás elemeinek értékét a már említett frekvenciatartományban, három sávra bontva.



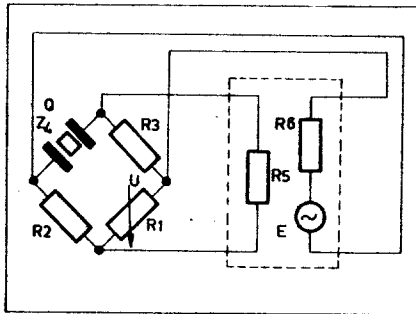
12. ábra

3. táblázat

Frekvenciasáv MHz	R_1 kohm	R_2 kohm	R_3 kohm	R_k mH	L_k pF	C_1 pF	C_2 pF	C_3 pF	C_4 pF	C_5 pF	Anódfesz. V.
0,8—5	100	1000	10	3,9	7	130	10	15	1000	1000	125
3—11	100	100	10	2	0,8	62	10	15	1000	1000	150
5—16	100	47	10	1,5	0,3	51	10	15	1000	1000	150

4. táblázat

Frekvenciasáv MHz	R ₁ kohm	R ₂ kohm	R ₃ kohm	C ₁ pF	C ₂ pF	C _{gk} pF	C pF	Anódfeszültség V.
10—20	1	1	10	470	100	4,7	15	150
20—40	1	0,56	10	470	100	4,7	15	150
40—75	1	0,27	10	470	100	1,5	15	150



13. ábra

5. Hídkapcsolású oszcillátorok

Egyszerű hídkapcsolású oszcillátor elvi vázlatát mutatjuk be a 13. ábrán. Ez egy csöves erősítőből és hídból áll. A híd egyik ágában feszültségérzékeny vagy hőérzékeny ellenállás van. (Pl. izzólámpa, illetve termisztor.) A híd másik két ágát ohmos ellenállás, negyedik ágát pedig a kvarc képezi, mely ebben a kapcsolásban soros rezonanciáján rezeg. A híd ellenállásaitól közvetlenül függ a rezgés fázisa és amplitúdója, ezért ezeknek lehetőleg stabilnak és tiszta ohmosnak kell lenniük.

A híd kapcsolódhat közvetlenül a cső bemenetére, de csatlakozhat illetőtértranszformátoron keresztül is. Az oszcillátorban a visszacsatolást a híd kimenő feszültségének a cső rácsára történő csatolásával realizálják. A bekapcsolás pillanatában az R₁ ellenállás kicsi. Ennek következtében a híd kiegyenlítetlen, kimenő feszültsége viszonylag nagy és a keltett rezgéssel fázisban van.

A rezgés amplitúdó gyors növekedésével az R₁ növekszik és a hidat az egyensúlyhoz közelíti. Ekkor a híd kimenetén csökken a feszültség és a rezgés amplitúdója. A folyamat végén beáll a rezgésamplitúdó automatikusan állandó szinten marad.

Bebizonyítható, hogy a minél jobb frekvenciastabilitás érdekében az erősítőnek nagy erősítéssel, nulla fázistolással, stabil fáziskarakteristikával, a kvarckristálynak nagy jóságú tényezővel kell rendelkeznie. A fokozatok számának határt szab az erősítő begerjedése olyan frekvencián, melyet a kvarc nem stabilizál.

Meg kell jegyezni azt, hogy a hídkapcsolású csöves oszcillátorok nagy stabilitását csak 1 MHz alatt lehet realizálni. Magasabb frekvenciákon a kapcsolás reaktív elemeinek hatása növekszik, ami az erősítés és fázistolás változását eredményezi.

A 14. ábrán kétfokozatú hídkapcsolású oszcillátor kapcsolását mutatjuk be, melynek stabilitása $\pm 1 \cdot 10^{-10}$ /hét. Az anódfeszültség $\pm 10\%$ -os megváltozása $\pm 2,5 \cdot 10^{-9}$ frekvenciaváltozást, a fűtőfeszültség ugyanakkora változása pedig $\pm 2 \cdot 10^{-9}$ frekvenciaváltozást okoz.

6. Hangolható kvarcoszcillátorok

A közönséges kvarcoszcillátorok lényeges fogyatéksége abban mutatkozik meg, hogy a gerjesztett frekvenciák rögzítettek és nem változtathatók folyamatosan.

Ismeretesek olyan kvarcoszcillátorok, amelyek folyamatos hangolást tesznek lehetővé. E kapcsolásokat két csoportra lehet osztani:

1. A kvarc frekvenciájának elhúzásával hangolt oszcillátorok.
2. Olyan kapcsolások, amelyeknél a nagyfrekvenciás kvarcoszcillátor frekvenciáját egy közönséges áramköri elemekkel stabilizált oszcillátor frekvenciájával keverjük.

Ismeretes, hogy ugyanazon kvarc különböző kapcsolásokban különböző frekvencián rezeg, ami a kapcsolás reaktáns elemeinek befolyásával magyarázható. Ezt a jelenséget felhasználhatjuk a kvarcvezérlésű oszcillátorok frekvenciájának szűk határok közötti változtatására.

Ha a rezgőkvarccal sorba vagy párhuzamosan reaktáns elemet kapcsolunk, akkor ez a kvarc soros, illetve párhuzamos rezonanciájának eltolódását okozza.

Négy eset lehetséges:

1. Ha a rezgőkvarccal kapacitást kötünk sorba, akkor a kör soros rezonanciája megnő és közelebb kerül a kvarc párhuzamos rezonanciájához, amely változatlan marad.

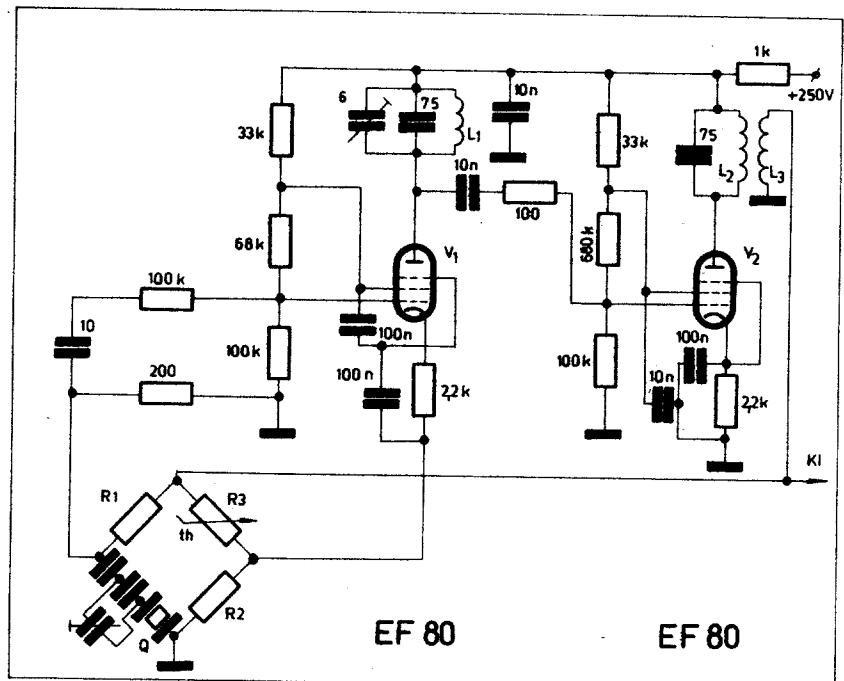
2. Ha a rezgőkvarccal kapacitást kötünk párhuzamosan, akkor a párhuzamos rezonancia-frekvencia csökken. Ez ugyanúgy, mint az előbbi esetben, csökkenti az egyes rezonanciák közötti intervallumot.

3. Ha a kvarccal egy induktivitást kötünk sorba, akkor a kvarc soros és párhuzamos rezonanciája közötti frekvenciatartomány kiszélesedik a soros rezonancia csökkenése révén.

4. Ha az induktivitást párhuzamosan kapcsoljuk, akkor ez a párhuzamos rezonanciát megnöveli, és így szintén kiszélesíti a rezonanciák közötti intervallumot.

Kapacitív hangolásnál a frekvenciaváltoztatás határait az egyes rezonanciák közötti intervallum korlátozza. Ez kb. a kvarc önfrekvenciájának 0,4%-át teszi ki.

A változtatható induktivitás a kvarc frekvenciájának nagyobb eltolását teszi lehetővé. A frekvencia változtatásának határait ebben az

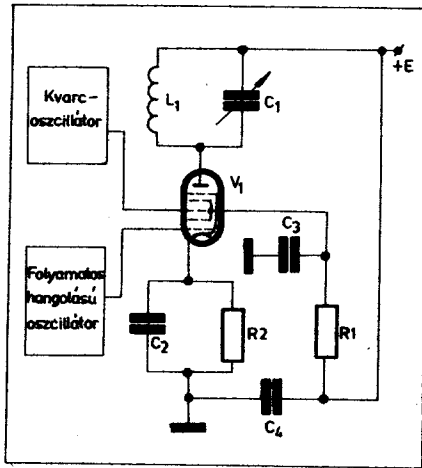


14. ábra



CSAK EGY SZÁL GYUFA ...

HÁZTARTÁSI BIZTOSÍTÁS



15. ábra

esetben a rezgőkvarccal sorbakapcsolt tekercs jósági tényezője határozza meg. Változtatható induktivitással el lehet érni a gerjesztett frekvencia 0,8%-os elhangolását. Jó eredményeket lehet elérni olyan rezgőkörrel, amely valamivel a kvarc frekvenciája fölé van hangolva, s így induktív reaktanciát képvisel. Ha a kör változtatható kondenzátorát állítjuk, akkor széles értékhatárok között változtathatjuk a kör egyenértékű induktivitását.

A rezgőkvarc induktív elhangolása többek között azzal a hátránnyal jár, hogy a kapcsolás vadrezgésekre hajlamos lesz és a frekvenciastabilitás csökken az eltolás növekedésével.

A kapacitív szabályozás ezzel szemben növeli a stabilitást, mivel a kvarc statikus kapacitásának növekedésével csökken a szórt kapacitások befolyása a gerjesztett rezgések frekvenciájára.

A folyamatos frekvenciasávban való stabilizálás másik módszere a következő:

Tételezzük fel, hogy egy keverőcső rácsaira egy kvarcvezérlésű oszcillátor rezgéseit és egy folyamatos hangolási, közönséges áramkörti elemekkel stabilizált oszcillátor rezgéseit kapcsoljuk. (15. ábra) A keverőcső terhelő impedanciáján megjelennek a kombinált frekvenciák, többek között az

$$f_1 = f + F \text{ és } f_2 = f - F$$

összeg és különbségi frekvenciák.

Tegyük fel továbbá, hogy a kvarcoszcillátor frekvenciája $f = 5$ MHz, a folyamatos hangolási oszcillátor F frekvenciája 5 kHz és 50 kHz között változtatható. Egy átlagos kvarcoszcillátor frekvenciaingadozása $1 \cdot 10^{-4}\%$ nagyságrendű. A folyamatos hangolási oszcillátor frekvenciaingadozása pedig 0,01% körüli.

Nyilvánvaló, hogy az összefrekvencia maximális ingadozása annak az esetnek felel meg, amikor a kvarcvezérlésű és a folyamatos hangolási oszcillátor frekvenciája ugyanazon irányban változik meg, vagyis az eltérések összeadódnak:

$$\Delta f_1 = \Delta f + \Delta F$$

ahol Δf_1 — az összefrekvencia megváltozása;

Δf — a kvarcvezérlésű oszcillátor frekvenciaelhúzása;

ΔF — a folyamatos hangolási oszcillátor frekvenciaelhúzása.

Ismerve az oszcillátorok frekvenciapontosságát, könnyen meghatározhatjuk a frekvenciaváltozások nagyságát;

$$\Delta f = 0,0001\% \cdot f = 5 \text{ Hz és}$$

$$\Delta F = 0,1\% \cdot F = 5 \text{ Hz}$$

Ily módon mindkét oszcillátor frekvenciaelhúzása ugyanakkora. Az egyirányú frekvenciaváltozás esetén a teljes frekvenciaeltérés:

$$\Delta f_1 = 10 \text{ Hz}$$

Az oszcillátor eredő frekvenciapontossága:

$$\frac{\Delta f_1}{f_1} = \frac{10}{5,05 \cdot 10^6} \approx 0,0002\%$$

Láthatjuk, hogy az eredő frekvenciapontosság közel áll a kvarcoszcillátor pontosságához és jelentősen meghaladja a folyamatos hangolási oszcillátor stabilitását.

Ennek az egyszerű áramkörnek van egy nagy hibája. Az oszcillátor spektrumában igen sok kombinációs frekvencia és ezek felharmonikusai vannak jelen. Ezért ez a kapcsolás például rádió adó-vevő berendezésben csak sávzárók alkalmazásával használható.

Ezeket a nemkívánatos frekvenciákra kell hangolni. Ez azonban igen bonyolult és költséges módszer.

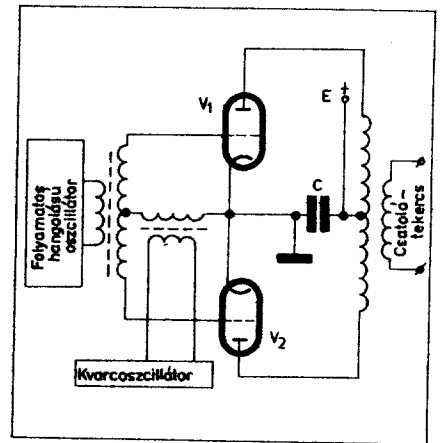
Jobb eredményt kapunk, ha kiegyenlítő modulátort alkalmazunk. (16. ábra)

A kiegyenlítő modulátor két egyforma csőből (ikercsőből), triódából vagy pentódából áll. A csövek jellemzőinek egyformáknak kell lenniük, különben a kapcsolás nem jól működik.

Mint az a kapcsolásból látható, a kvarcoszcillátor feszültségét a kiegyenlítő modulátor vezérlőrácsaira azonos fázisban adjuk rá, míg a kisfrekvenciás oszcillátor feszültségét ellenfázisban.

TRANZISZTOROS KAPCSOLÁSOK

A tranzisztorok megjelenése a kvarccal stabilizált oszcillátorok előtt is új távlatokat nyitott. Az alacsony feszültség, mely a tranzisztorok üzemeltetéséhez szükséges, lehetővé tette a nagyfrekvenciás kvarcok alkalmazását a túlterhelés vagy átütés veszélye nélkül. Ezen kívül a



16. ábra

Kisfrekvenciás feszültség nélkül a csövek rácsain lévő feszültségek egyenlők. Az anódköri nagyfrekvenciás áramok szinten megegyeznek egymással nagyságban és fázisban, ezért a csatolótekercsben olyan feszültségek indukálódnak, amelyek nagysága egyenlő, de előjelük különböző, tehát egymást kiegyenlítik. Beláthatjuk, hogy ez a kompenzálás mindig bekövetkezik, ha a csövek rácsain lévő nagyfrekvenciás feszültségek egymással fázisban vannak.

Kapcsoljuk most be a kisfrekvenciás oszcillátort! Ekkor a csövek rácsain a potenciálok nem lesznek többé egyformák, ami azt eredményezi, hogy a csövek anódkörében folyó nagyfrekvenciás áramok és a csatolótekercsben indukált feszültségek ennek megfelelően alakulnak ki.

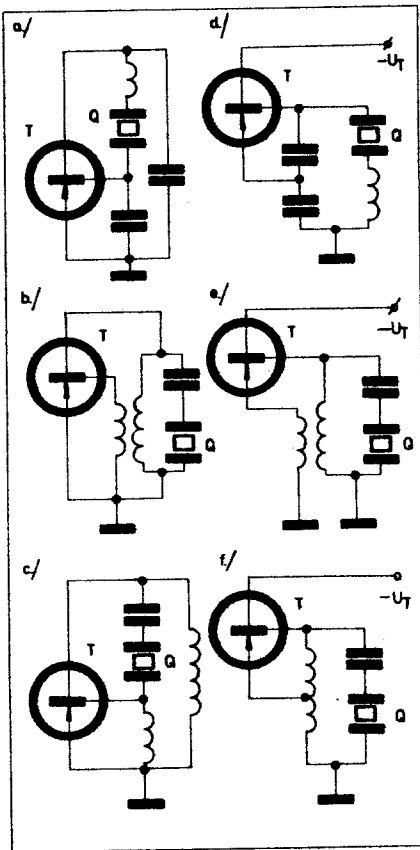
Matematikailag bizonyítható, hogy ebben az esetben a csatolótekercsben F , $f + F$ és $f - F$ frekvenciájú áramok folynak. A kisfrekvenciás feszültség amplitúdója rendszerint igen kicsi, mivel a kis induktivitású tekercs az alacsonyfrekvenciás áramokat rövidre zárja.

A kiegyenlítő modulátor fő előnye, hogy segítségével a csatolótekercsben fellépő F frekvencia és számos felharmonikus a frekvenciaspektrumból eltávolítható.

A leírt oszcillátorral működő kapcsolások általában vagy a különbségi, vagy az összefrekvenciát hasznosítják. E frekvenciák szétválasztását a következő fokozatokban elhelyezett sávszűrők segítségével oldják meg.

tranzisztoros kapcsolásokban alkalmazott alacsony feszültség csökkenti a kapcsolás hatását a kvarcra, növeli a stabilitást, csökkenti a kvarc öregedését.

A RÁDIÓTECHNIKA hasábjain az elmúlt esztendőben megjelent néhány gyakorlati kapcsolás. Most



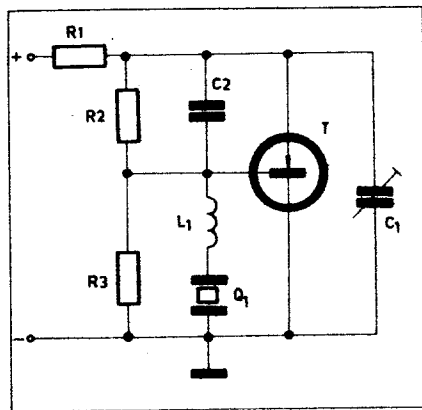
17. ábra

a csöves kapcsolásokhoz hasonlóan a tranzistoros oszcillátorokat is csoportosítva tárgyaljuk és lehetőség szerint minél több gyakorlati kapcsolást mutatunk be.

1. Kapcsolások kvarccal a rezgőkörben

E kapcsolás lehetséges elvi változatai a 17. ábrán láthatók. A bal oldali ábrák földelt emitteres, a jobb oldaliak földelt kollektoros kapcsolásokat mutatnak be. A legerősebb ezek közül a 17/a ábrán bemutatott kapacitív kapcsolás kvarccal a rezgőkörben.

A visszacsatoló tekercsek bonyolulttá teszik a transzformátoros kapcsolásokat, ezért ezeket ritkán



19. ábra

alkalmazzák, bár az építés és hangolás nem jár különösebb nehézséggel.

A gyakorlatban jól használhatók a földelt kollektoros kapcsolások. (18. ábra) Az R_1, R_2 feszültségosztó a báziselfeszültséget állítja be. Az oszcillátor terhelő ellenállása R_1 . A C_1 -es kondenzátor segítségével gyorsan és pontosan be lehet állítani a névleges frekvenciát. Meg kell jegyezni, hogy a kondenzátor változtatásával változik a visszacsatolás is. Amennyiben a visszacsatolás változása nem kívánatos, úgy a frekvencia beállítását a kvarccal sorba vagy a kvarccal és az induktivitással párhuzamosan kötött trimmerrel is végezhetjük.

2. Kapcsolások kvarccal az elektródák között

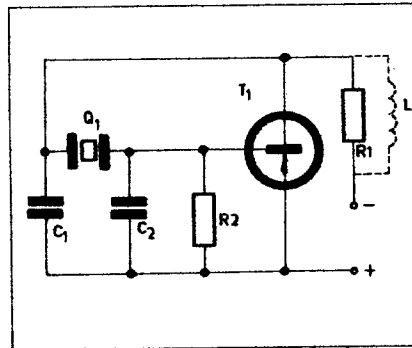
Az elméletileg lehetséges háromféle kapcsolás közül a gyakorlatban csak az elsőt használják, amely egy kapacitív hárompont kapcsolás. (19. ábra) A kvarc az ekvivalens induktivitás, az R_1 ellenállás pedig a terhelés szerepét tölti be. Az R_1 ellenállás helyettesíthető induktivitással is.

A 20. ábrán látható kapcsolás földelt kollektoros. Az amplitúdó-egyensúly létrehozása a visszacsatolás megválasztásával történik, amelyet első közelítésben a C_1, C_2 kapacitás viszonyával jellemezhetünk. A kapcsolás pontos frekvenciára hangolása a C_1 kondenzátor beállításával történhet, de elvégezhető a kvarccal sorba vagy párhuzamosan kötött trimmerrel is.

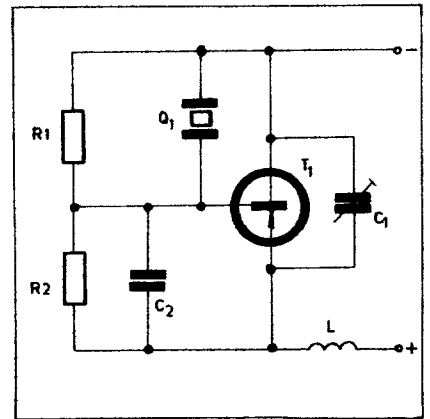
3. Kapcsolások szelektív visszacsatolással

A szelektív visszacsatolású oszcillátorok közé tartoznak az egyfokozatú hárompont kapcsolások, a szelektív visszacsatolású transzformátoros kapcsolások és a többfokozatú (leginkább kétfokozatú) kapcsolások kvarccal a visszacsatolásban.

A 21. ábrán kapacitív hárompont kapcsolást mutatunk be, kvarccal a visszacsatolásban. A 22. ábrán transzformátoros kapcsolás látható kvarccal és rezgőkörrel a bázisban és visszacsatolással a kollektorban.



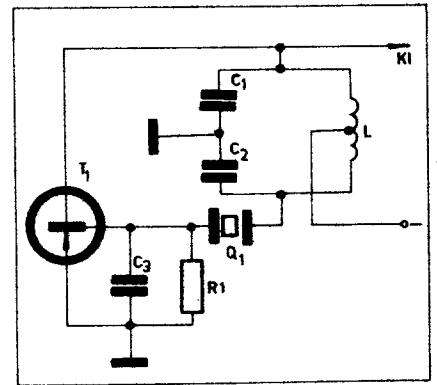
20. ábra



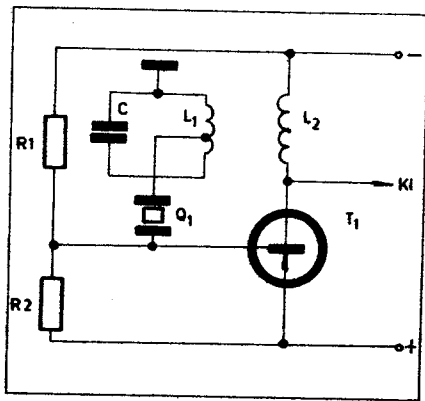
18. ábra

Tranzisztorokkal építhetünk szelektív visszacsatolású és hídkapcsolású oszcillátorokat is. Mindkét kapcsolást úgy kell szerkeszteni, hogy a 180°-os fázistolás létrejöhessen.

A 23. ábrán kétfokozatú, szelektív visszacsatolású kapcsolásra mutatunk be példát. A bekapcsolás pillanatában elfordulhat, hogy mindkét tranzisztor nyitva van. Ez azonban nem stabil állapot, mivel a tranzisztor-karakterisztikák különbsége miatt nem egyforma a két kollektoráram. Ha például a T_1 tranzisztor kollektor árama megnő, akkor e tranzisztor kollektorának potenciálja is megnő. Ez a pozitív feszültségugrás a C_1 kondenzátoron keresztül áttevődik T_2 bázisára. Ez magával vonja T_2 kollektor áramának csökkentését, majd T_1 áramának növekedését. A tranzisztorok erősítő tulajdonságai miatt ez a folyamat lavinaszerűen megy végbe. T_1 tranzisztor kinyit, T_2 lezár. Ebben az állapotban töltődik a C_1 kondenzátor. A töltődés folyamán a töltőáram egyre csökken, aminek következtében T_2 tranzisztor bázisának potenciálja csökken, végül egyenlő lesz a nyitófeszültséggel. Amikor T_2 kinyit, akkor kollektor potenciálja megnő és megkezdődik a C_1 kondenzátor kisülése. Ily módon a T_2 tranzisztor kinyitásakor és lezárásakor a kvarcra változó feszültség kapcsolódik. A piezoelektromos jelenség következtében váltakozó feszültség jele-



21. ábra



22. ábra

nik meg a T_1 tranzisztor bázisán, amely vezéri a kollektor áramot. A kapcsolás olyan állapot elérésére törekszik, melyben a pozitív visszacsatolás árama maximális. Ez a kvarc soros rezonancia-frekvenciáján következik be, ahol a rezonátor ellenállása tiszta ohmos és kicsi.

A 24. ábrán hídkapcsolású kvarc-oszcillátor elvi kapcsolását mutatjuk be. E kapcsolásban a rezgés amplitúdója automatikusan állandó szinten marad. A Q kvarc az R_1 és R_2 ohmos ellenállással, valamint az R_3 termisztorral hidat alkot. A híd egyik átlója a C_1 kondenzátoron keresztül a T_1 tranzisztor bázisa és emittére közé van kapcsolva. A másik átló a Tr transzformátor n_2 jelű szekunder tekercséhez kapcsolódik. Az n_1 primér tekercs a T_1 tranzisztor kollektorában van.

Közvetlenül a bekapcsolás után a híd kiegyenlítetlen, mivel a termisztor hideg állapotban kisebb ellenállású, mint a híd többi ellenállása. A T_1 tranzisztor kollektorkörén és a Tr transzformátor primér tekercsén keresztül áram folyik, amely az n_2 tekercsben feszültséget indukál. Ez a feszültség a híd átlójához kapcsolódik és rezgésbe hozza a kvarclemezt.

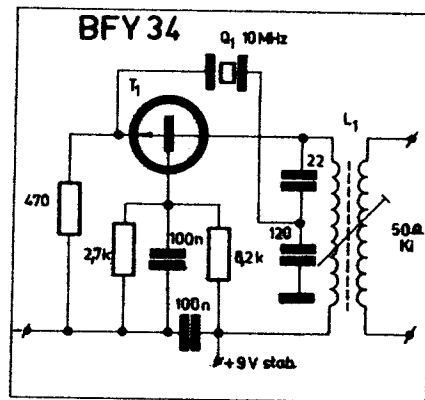
A kvarc frekvenciájával megegyező rezgésszámú feszültség jelenik meg a híd másik átlóján, amely a C_1 kondenzátoron keresztül a T_1 tranzisztor bázisára kerül. Ez maga után vonja a kollektor áram változását, ami végső soron az n_2 szekunder tekercsen fellépő feszültség növekedését eredményezi. Ily módon a rezgés amplitúdója növekszik. A termisztoron átfolyó áram az n_2 tekercsen levő feszültségtől és a termisztor ellenállásától függ. Az amplitúdó növekedésével növekszik a termisztor ellenállása (nő a hőmérséklete). Egy adott esetben a termisztor ellenállása olyan értékű lesz, hogy a híd az egyensúlyi állapot közelébe kerül. Ekkor $R_1 R_k \approx R_1 R_2$, ahol R_k — a kvarc ekvivalens ellenállása. (A keltett rezgések frekvenciája a kvarc soros rezonancia-frekvenciájának közelében van.) Ebben az esetben a hidátlók feszültsége csökken és beáll az állandósult állapot.

Az automatikus amplitúdó szabályozás a következő módon megy végbe: A rezgés amplitúdójának csökkenésével csökken a hidágakban folyó áram, ami a termisztor hőmérsékletének csökkenését eredményezi. (Lecsökken a termisztor ellenállása.) Ez megnöveli a híd kiegyenlítettenségét és következésképp az amplitúdót is. Ha pedig a rezgés amplitúdója megnő, akkor a hidág áramának növekedése következtében a termisztor ellenállása megnő, a híd az egyensúlyi állapothoz közelít. Ez pedig a rezgés amplitúdójának csökkenését eredményezi.

A T_2 tranzisztorral megépített leválasztó fokozat védi az oszcillátort a külső terhelés hatásától.

A tranzisztoros kvarcoszcillátorok csoportosítása után a következőkben néhány, gyakorlatban jól bevált áramköri megoldást mutatunk be.

A 25. ábrán látható áramkör 100 MHz-ig felharmonikus oszcillá-

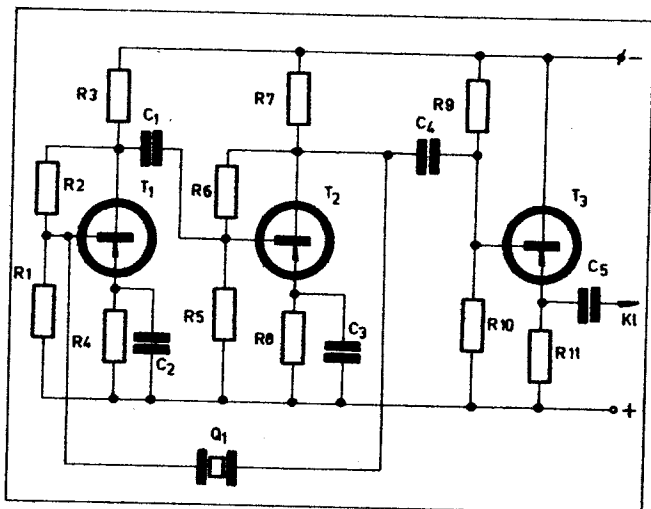


25. ábra

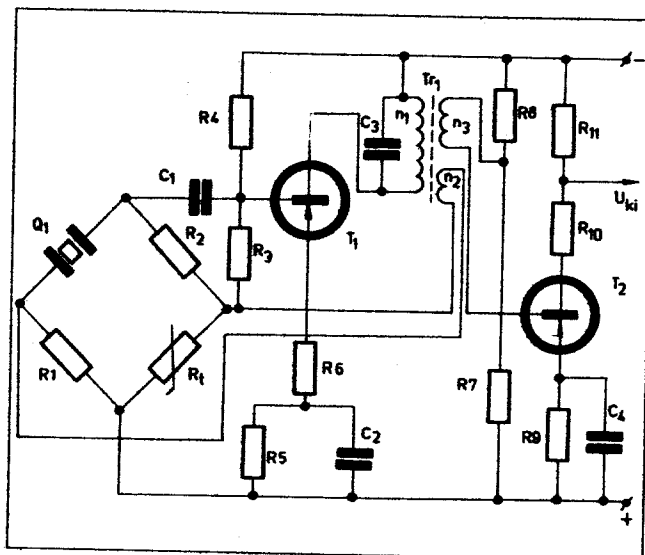
torként használható. A kimeneten levő rezgőkört a kívánt felharmonikusra kell hangolni. Az alkalmazott kvarc frekvenciája 10 MHz, a kimenőtekercs áttétele 3 : 1.

A 26/a ábrán egy 450 és 454 kHz vivőfrekvencián működő oszcillátor, a b ábrán pedig 9 MHz-es Clapp oszcillátor látható.

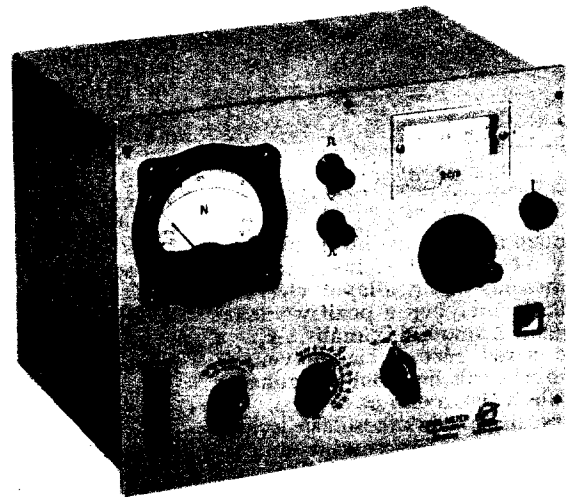
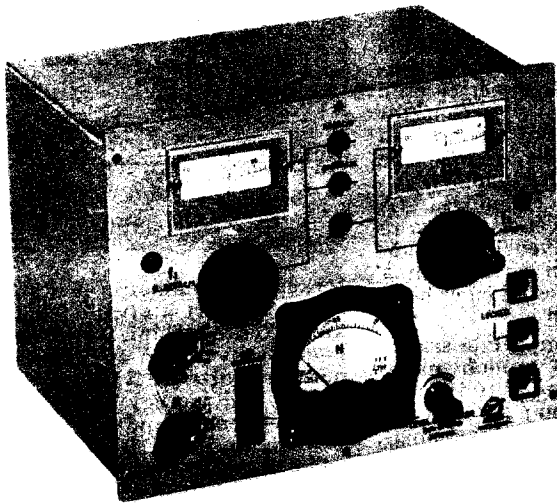
A 27. ábrán közölt kapcsolásban az oszcillátort egy 100 kHz-es kvarc vezéri, mely a visszacsatoló ágban a soros rezonancián működik. Illesztésére a rezgőköri tekercs kétharmadánál megcsapolást készítettünk. A másik megcsapolás a tápfeszültség bevezetésére szolgál. A LC rezgőkör elemei úgy méretezendők, hogy a rezonancia-frekvencia 100 kHz legyen. A leválasztó fokozat bázisa induktív csatolásban van a rezgőkörrel (10 : 1 áttétellel), a kollektorkörében pedig szintén egy 100 kHz-re hangolt rezgőkör van. A kimenetről egy csatolótekercs vezeti el a hasznos teljesítményt. Az emittorköri ellenállások és a kis ellenállású bázisosztók feladata a hőmérsékleti kompenzálás.



23. ábra



24. ábra



ET-80/T

Rasztrendszerű átviteltechnikai mérőkészlet

A vivőfrekvenciás berendezések gyártásánál, fenntartásánál évtizedek óta jól beváltak a „lebegtetős” rendszerű mérőgenerátorok. Óriási előnyük: egyetlen frekvenciasávban szolgáltatnak mérőjelet a sokcsatornás berendezések vizsgálatához. Frekvenciapontosságuk 1—2%. Ez ma már nem elegendő, hiszen távírócsatornák mérésénél néhányszor 10 Hz hiba már megengedhetetlen. Az ET-80/T mérőkészlet hagyományos rendszerben, de új elvekre épült. Mérőadója egy gondosan felépített kvarcoszcillátorra alapozott jelekből „lebegteti” a kimeneti jel frekvenciáját. Az eredmény: frekvenciapontossága két nagyságrenddel javult elődeihez képest.

Tekintse meg az alábbi műszaki adatokat!

Mérőadó:

Frekvenciatartománya: 0,3...620 kHz

Frekvenciapontossága az $n \times 4 \text{ kHz}$ -es rasztpontokban:

$$5 \times 10^{-6}$$

Finomhangoló frekvenciatartománya: $-1 \dots + 5 \text{ kHz}$

Finomhangoló frekvenciapontossága: $\pm 10 \text{ Hz}$

Kimeneti szint: $-8 \dots + 1 \text{ N}$

Kimeneti impedanciák: 0,75, 135, 150, 600 ohm szimmetrikus

üzemi hőmérséklettartomány: $-10 \dots + 50 \text{ C}^\circ$

Mérővevő:

Frekvenciatartománya: 0,3...620 kHz

Bemeneti impedanciák: 75, 135, 150, 600 ohm szimmetrikus

szélessávú szintmérés: $-7 \dots + 2 \text{ N}$

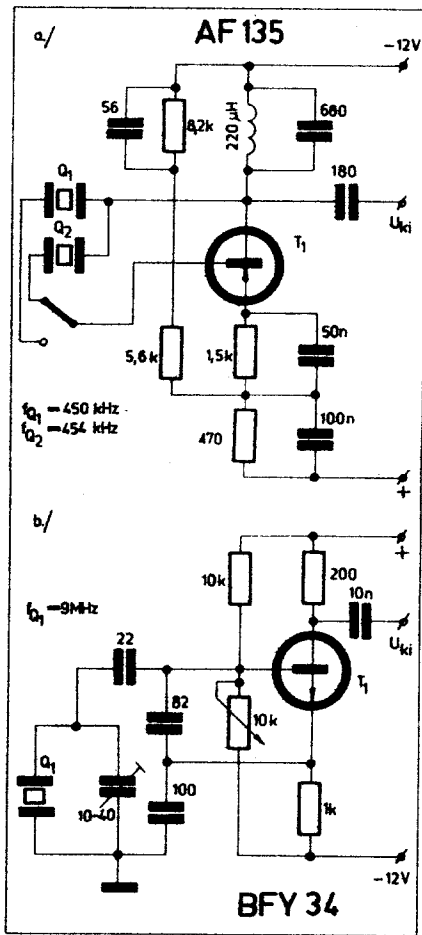
szelektív szintmérés: $-12 \dots + 2 \text{ N}$

szintmérés pontossága: $\pm 0,02 \text{ N}$

Valamennyi gyártmányunkról készséggel ad felvilágosítást

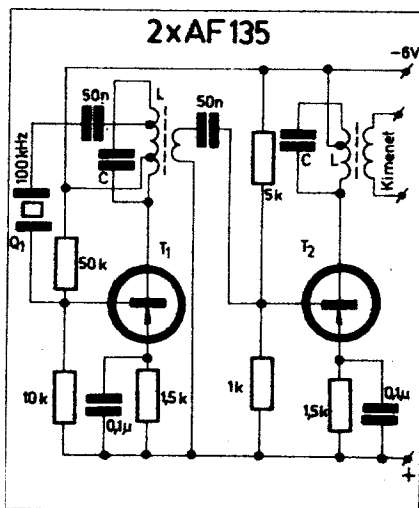
az Anyag- és Áruforgalmi Osztály

Budapest VII., Klauzál utca 30. Telefon: 210-338



26. ábra

A 28. ábrán egyszerű felépítésű, az 1–10 MHz-es frekvenciatartományban működtethető kapcsolást mutatunk be. A kipróbált kapcsolásban 10 MHz rezonancia-frekvenciájú kvarcot építettek be. A relatív frekvenciastabilitás —20%-os tápfeszültség-változás esetén 10^{-6} .



27. ábra

A 29. ábrán a kvarc a T_1 tranzisztor bázisában van. A visszacsatolást a C (10 nF) kondenzátor biztosítja.

A 30. ábrán egy igen stabil, két-fokozatú adót mutatunk be, melyet például modelljeink távvezérlésére használhatunk. A kvarc a kollektor és a bázis között van. Az előállított nagyfrekvenciát induktív csatolással vezetjük ki a T_2 teljesítményerősítő tranzisztor bázisára. A végfokozat B-osztályú erősítőként működik, hatásfoka kb. 50%. Az L_3C_2 kollektor-körrel induktív csatolással vezetjük ki a nagyfrekvenciás teljesítményt az antennára. A hullámhosszhoz képest rövid botantennát alkalmazunk, ezért van szükség az L_5 antenahosszabbító tekercsre.

Ha a 29. ábrán látható kapcsolásban a C visszacsatoló kondenzátor helyett a kvarcot alkalmazzuk visszacsatoló elemként, akkor a 31. ábrán bemutatott megoldást kapjuk. Ez a kapcsolás a kvarc soros rezonanciáján rezeg, egyszerű és mégis nagy stabilitású kapcsolás. Mérési célokra is jól felhasználható.

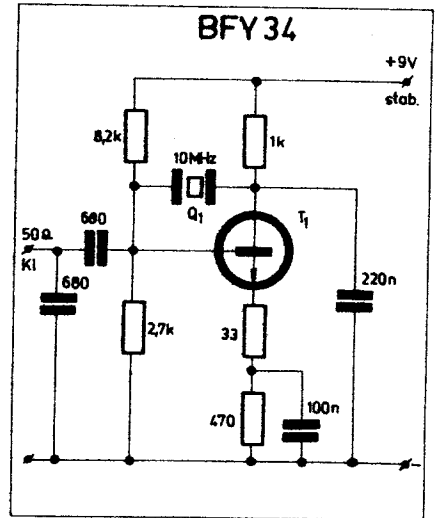
Kvarcoszcillátorok szerkesztési alapelvei

A kvarcoszcillátorok kitűnő etalon tulajdonságait nem mindig használják ki teljes mértékben. Gyakran a kvarccal való stabilizálás ellenére a generátor frekvenciája instabil, az idő, a hőmérséklet és terhelés függvényében erősen változik. Ez rendszerint helytelen beállítással, az alkatrészek rossz minőségével, helytelen szerkezeti kialakítással, a rezonátor túlterhelésével, a tápfeszültség ingadozásával stb. magyarázható.

Bármelyik kvarcoszcillátor — kapcsolat viszonylag nagy frekvenciastabilitást biztosít, ha szerkezeti felépítése jó, üzemmódját helyesen választották meg és megtették mindent a stabilitást rontó tényezők kiküszöbölésére.

Kvarcoszcillátorok tervezése, építése folyamán a következő szempontokat kell figyelembe venni:

1. A tápfeszültséget stabilizálni kell. Az áramforrást helyesen kell méretezni. Nem szabad megengedni az egyenirányító (telep) túlterhelését.
2. Meg kell akadályozni a terhelés visszahatását az oszcillátor frekvenciájára. (Leválasztó fokozatok, katód illetve emitterkövető, laza csatolás.)
3. Az oszcillátort szerkezetiileg helyesen kell kialakítani és szerelni. Ha a termosztát alkalmazásától eltekintünk, akkor a rezonátort és a hangolt köröket az erősen melegedő alkatrészek-től elegendő távolságra kell elhelyezni. Lehetőleg kis hőfok-tényezőjű kondenzátorokat és tekercseket kell alkalmazni. Lényeges, hogy az oszcillátor elemei és egész szerkezeti egy-



28. ábra

sege megfelelő mechanikai szilárdsággal rendelkezzenek.

4. A kvarcrezonátor üzemmódját helyesen kell megválasztani. Túlterhelés esetén a kvarc tönkremehet a túl nagy mechanikai alakváltozások vagy elektromos átütés következtében. A túlterhelt lemezt az átfolyó nagyfrekvenciás áram magas hőmérsékletre melegíti fel, ami lerontja a frekvenciastabilitást és fokozza a kvarc öregedését.

Kvarcoszcillátorok behangolása

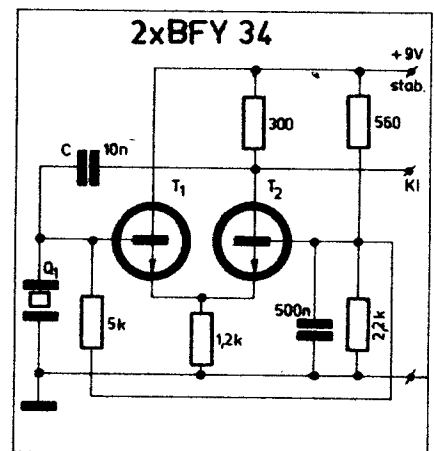
A kvarcvezérlésű oszcillátorok behangolásához az alábbi műszerek kívánatosak:

Nagyfrekvenciás csővoltmérő — az oszcillátor különböző áramköreiben a nagyfrekvenciás feszültségek méréséhez;

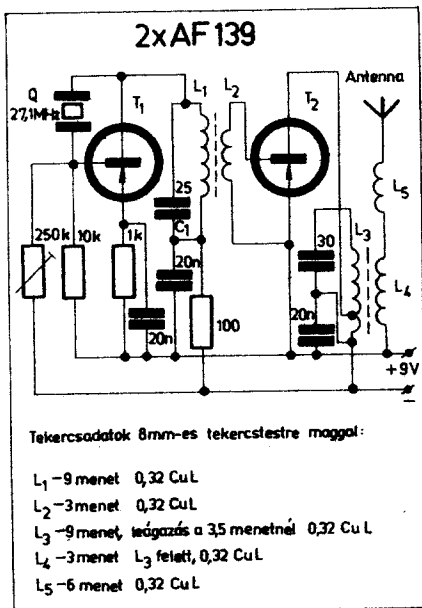
Milliamperemérő — a cső (tranzisztor) áramának mérésére.

Hitelesített szignálgenerátor — az oszcillátor hangolt rezgőkörének beállításához.

Az oszcillátor hangolását a követ-



29. ábra



30. ábra

kezdő sorrendben végezzük:

1. Győződjünk meg a szerelés helyességéről.
2. Az oszcillátor tápfeszültségeit bekapcsoljuk és mérjük a csövek (tranzisztorok) beállítását.
3. Szignálgenerátorral elvégezzük a rezgőkörök behangolását.
4. Beiktatjuk a kvarckristályt és becsabályozzuk annak helyes üzemét (az átfolyó nagyfrekvenciás áram nagyságát). A kvarc által disszipált teljesítmény általában csökken a tápfeszültség csökkenésével. A tápfeszültség helyes megválasztásával, valamint a rezgőkörök jó behangolásával elérhetjük, hogy a legnagyobb hasznos teljesítményt vehetjük ki a kvarc kristályból normális terhelés mellett.

Rezgőkvarcok besabályozása amatőr eszközökkel

Az amatőr gyakorlatban gyakran szükséges a kvarckristályt valamely frekvenciáról egy másikra áthangolni. A kvarclemezt házi behangolása amatőr eszközökkel elég nehézkes, de nem lehetetlen. Az áthangolás általában csak nagyobb frekvencia felé történhet, ugyanis a kvarc, méreteit csak csökkenteni tudjuk, viszont a frekvencia csökkentése céljából a méretek növelése válna szükségessé.

A hosszirányban rezgő lemezek frekvenciájának hangolása egyszerűbb, mint a transzverzálisan rezgő lemezeké. Az előbbieket hangolása abból áll, hogy csökkentjük a lemez hosszát, szélességét. A frekvencia fordítottan arányos a lemez megfelelő méretével, ezért nem nehéz ki-

számítani az új frekvenciának megfelelő méret hozzávetőleges nagyságát. A lemez hosszát mindkét vége felől egyenletesen kell csökkenteni, különben a rögzítő huzal nagy csillapítást fog okozni az aszimmetria miatt.

Ha a lemezt nagyobb mértékben kell rövidíteni, akkor a felesleges hosszát üvegvágó gyémánttal le lehet vágni, ha a lemez nem túlságosan vastag.

A lemez kismértékű rövidítését csiszolóporral végezhetjük. A csiszolóport vízben oldva tejfölszerű pépet készítünk. Az így előkészített csiszolóport matt üvegre vagy sík fémlapra kenve, nagy óvatossággal végezzük a csiszolást. A lemez méreteit tolmérvél, sarkait derékszöggel ellenőrizzük.

Ha a lemez hossza megközelíti a számított értéket, akkor gyakran végezzük el a frekvencia ellenőrzését és fokozott óvatossággal csiszolunk! Minden mérés előtt a lemezt előbb vízben majd alkoholban gondosan mossuk le és töröljük szárazra.

Vigyázat: A lemez túlságos megrövidítése helyrehozhatatlan hibát jelent!

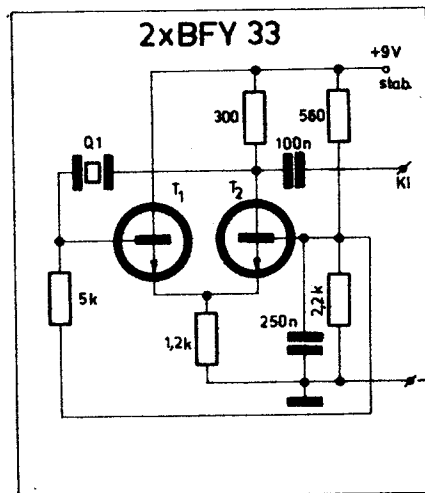
Amennyiben a hosszrezgő kvarc-lemez frekvenciáját kismértékben csökkenteni akarjuk, úgy a sarkai közül valamelyiket csiszolással lekeresztjük.

A transzverzálisan rezgő, fémmel bevont lemez frekvenciáját az ezüstbevonat részleges eltávolításával kismértékben növelhetjük. A fémbevonatot fokozatosan el lehet távolítani tintaradírral, üvegyapottal, esetleg fogporral. Csiszolás közben gyakran ellenőrizzük a frekvenciát, mert a kezdeti érték, amely a kívántól kisebb volt, könnyen nagyobbá válhat.

A fémmel bevont lemez frekvenciáját kismértékben egy puha grafitceruza segítségével lehet csökkenteni. A fémbevonatra kent grafitréteg megnöveli a vastagságot, s ez a frekvencia csökkenését eredményezi. Ez a módszer csak szükségből használható. Rendes körülmények között a fémbevonat vastagságát vákuumgőzöléssel vagy galvanizálással növelik meg. A fémbevonat vastagságával a rezgőkvarc frekvenciáját csak néhány század, esetleg tized százalékkal lehet megváltoztatni. Ha a frekvenciát nagyobb mértékben kell növelni, akkor a fémréteget teljesen el kell távolítani és a kvarc vastagságát csiszolással csökkenteni.

Jól bevált módszer az alábbi:

1. A fémbevonatot legegyszerűbben salétromsavban távolíthatjuk el.
2. A lemez egyik oldalát benedvesítjük és egy sík üveg vagy fémlapra csiszoljuk. A lemez vastagságát időről-időre mikrométerrel ellenőrizzük.
3. Miután a szükséges méretet elértük, a lemezt lemossuk, behelyezzük a kristálytartóba



31. ábra

és betesszük az oszcillátor rezgőkörébe a frekvencia hitelesítése céljából.

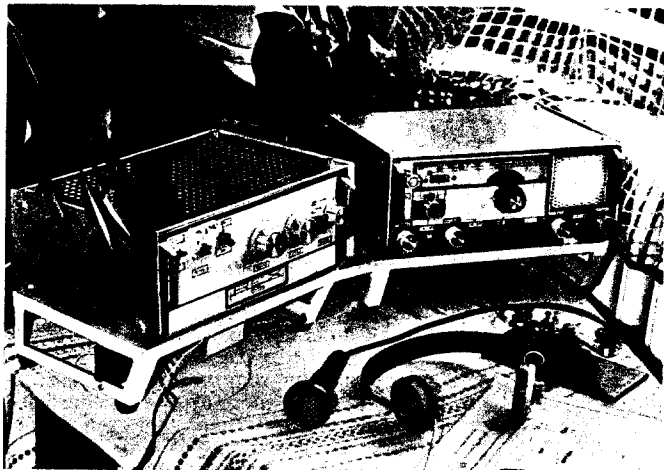
A lemeznek pontosan síkpárhuzamosnak kell lennie, különben előfordulhat, hogy nem rezeg.

A lemez frekvenciáját kismértékben úgy csökkenthetjük, hogy az egyik oldalapjába barázdát csiszolunk.

Különösen fontos valamennyi műveletnél a legnagyobb tisztaságot betartani. Gyakran megtörténik, hogy a lemez nem rezeg csupán azért, mert nem elég tiszta kézzel nyúltak hozzá.

Irodalom:

1. Александров С. А. Генераторы высокостабильных колебаний Москва 1964.
2. Плонский А. Ф. Кварцевые резонаторы Госэнергизат 1954.



REX-B

amatőr

adó-vevő

Hidvégi Tibor okl. vill. mérnök HA 5 BB

A modern készülékszerkesztési elvek felhasználásával, a mai amatőr igények figyelembevételével kezdtük el a REX (Receiver-Exciter) sorozat fejlesztését. A kitűzött cél: minél kisebb méret biztosítása mellett a lehető legnagyobb teljesítmény és minőség.

A múlt évi Évkönyvünkben bemutattuk az első, néhány új megoldást tartalmazó REXI-berendezést. Most ennek továbbfejlesztett változatának ismertetésére kerül sor.

Sajnos — a lassan megszokásként ható — nyomasztó anyagihiány miatt az ismertetett berendezés amatőr műhelyben való elkészítése, reprodukálása nem a legkönnyebb. A néha beszerezhető egyes alkatrészek minősége is olyan silány, hogy egy bonyolultabb berendezés megépítése után történő hibásodási valószínűség elég nagy. Ismertetésével elsősorban az a célunk, hogy megoldási tippeket adjunk építeni vágyó amatőr barátainknak. A kész berendezés üzemben van a HA 5 KDW-állomáson (Magyar Adócsögyár Rádióklubja).

Merem remélni, hogy egyszer nálunk is kaphatók lesznek hasonló berendezések — elérhető áron.

A berendezés ismertetése

A REX-B, mint vevő

A berendezés működését ábrázoló tömbvázlatok az 1. és 2. ábrán láthatók. A működés során vannak olyan alkatrészek, melyek mind az adás, mind a vétel folyamatában is részt vesznek, ezeket sötét háromszöggel jelöltem.

Az 1. ábra alapján követhető a készülék működése vétel üzemmódban.

Az antennáról beérkező nagyfrekvenciás jel előbb egy Collins illesztő tagra kerül, mely nagyobb impedan-

A berendezés műszaki jellemzői

1. A vevő rész műszaki adatai

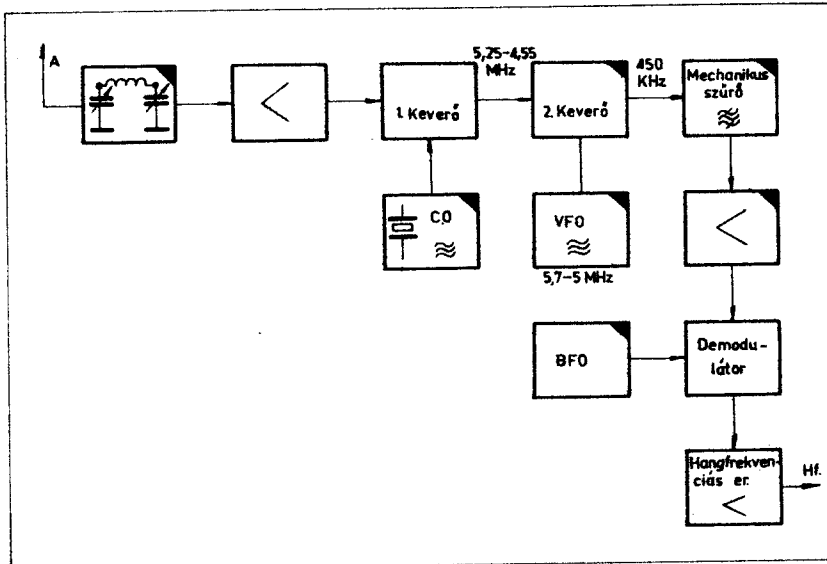
Érzékenység:	0,5 mikrovolt 10 dB jel/zaj-nál
Szelektivitás:	3,1 kHz a 6 db-os pontoknál
Hangfrekvenciás átvitel:	400 — 3000 Hz
Nagyfrekvenciás bemenet:	50 — 200 ohm koaxiális
Hangfrekvenciás kimenet:	600 ohm, beépített hangszórót kikapcsolva, 100 mWatt max kimenő telj. Elkülönített AM és CW/SSB demodulátor, elektronikusan kapcsolva. Bekapcsolt „RX-vernier” állásnál ± 10 kHz elhangolás lehetséges.
Demodulálás:	Felső, alsó oldalsáv (CW és SSB), valamint AM. (Ez csak vételnél üzemel.)
Vevő hangolás:	Oldalsáv váltásnál a skálán a vételi frekvencia változatlanul helyén marad.
Üzem mód:	Kézi nagyfrekvenciás és kisfrekvenciás szabályzási lehetőség.
Érzékenységszabályozás:	Beépített 100 kHz-es kristály kalibrátor segítségével.
Hitelesítés:	

2. Az adó rész műszaki adatai:

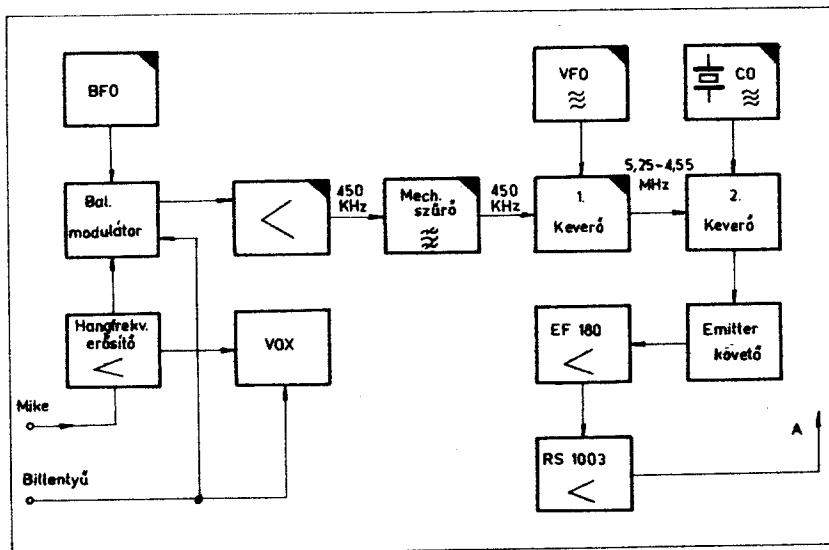
Bemenő teljesítmény:	150 W CW-n, 180 W PEP SSB-n.
Kimenő impedancia:	50—75 ohm. Az állóhullám-arány 2:1-nél nem lehet rosszabb.
Üzem módok:	Felső oldalsáv (CW), alsó oldalsáv.
Vívó elnyomás:	Felső oldalsávú üzemmódban: 40 dB Alsó oldalsávú üzemmódban: 50 dB Jobb, mint 50 dB, 1 kHz-es mod. jelnél.
Oldalsáv-elnyomás:	Automatikus VOX és KY-VOX üzemmód.
Adás-vétel átkapcsolás:	35 dB-lel kisebb, mint a hasznos jel,
Harmadfokú torzítási termék:	45 dB-lel kisebb az első felharmonikusra nézve (28 MHz-en: 38 dB)
Felharmonikus sugárzás:	(28 MHz-en: 38 dB)
Mikrofoncsatlakozás:	200 — 600 ohm, kisohmikus.
Stabilitás:	0 — 40 ° között 500 Hz maximális eltérés tapasztalható.

3. Az adó-vevő együttes jellemzői

Frekvencia-sávok:	3,5 — 3,9 MHz 7 — 7,4 MHz 14 — 14,7 MHz 21 — 21,35 MHz 28 — 28,7 MHz
Skálahitelesség:	+/- 1 kHz, ha a legközelebbi 100 kHz-es pont hitelesítve van.
Hangolás:	VFO és IKF-nél permeabilitás-hangolás. Előkörök kapacitás diódás hangolással, külön kezelőszervvel.
Adás-vételfrekvencia:	Belső potencióméterrel állítható, ha az RX-vernier ki van kapcsolva. Eltérés: + — 2 kHz egyenlíthető ki.



1. ábra. A készülék blokkvázlata vevő üzemmódban



2. ábra. A készülék blokkvázlata adóüzemmódban

ciára transzformálja át az antenna oldalon jelentkező 70—80 ohm körüli impedanciát. Ez az illesztőtág azonos az adókészülék végfokozatának antenna illesztő egységével. Ez egy bizonyos előszelektíót is ad a vevőnek. Ezután nagyfrekvenciás erősítés következik, majd sávonként külön kristályoszillátor segítségével keverjük át a vételi frekvenciát az első, hangolható középfrekvenciára.

A második keverés után 450 kHz középfrekvenciát nyerünk. Itt van az egész készülék közelszelektivitását biztosító mechanikus szűrő. A második középfrekvencia erősítése után demodulálás következik, majd hangfrekvenciás erősítés után hangszóróban, vagy fejhallgatóban lesz hallható a vett állomás.

Adás esetén (2. ábra) balansz modulátorral állítjuk elő a DSB-jelet. Külön mikrofon erősítő gondoskodik

a hangfrekvenciás jel megfelelő szintre emeléséről. A kétoldalsávós, elnyomott vivőjű jelből az elektromechanikus szűrő SSB-jelet állít elő. A 450 kHz-es egyoldalsávós jelet ezután 5 MHz közelébe eső sávba transzponáljuk, majd még egy keveréssel — kristályfrekvenciák segítségével — kapjuk az üzemi frekvenciát. A második keverő után emitterkövetőn keresztül kerül a jel az EF 180 meghajtócső rácsára, mely a vég-erősítő fokozatot teljesítményszintig kivezérli. A nagyfrekvenciás energia az előbbieken említett Collins-tágon át kerül az antennára.

Az eddigiekből látható, hogy a készülék kétszer transzponált rendszerű. A nagyobb értékű, első középfrekvencia a megfelelő tükörszelektivitást az alacsonyabb frekvenciájú pedig az elektromechanikus szűrő révén a közelszelektivitást biztosítja.

Az egész berendezés kapcsolási vázlatát a 3. ábrán látható. Ezt megfigyelve nézzük meg részletesebben a berendezés működését.

I. vétel

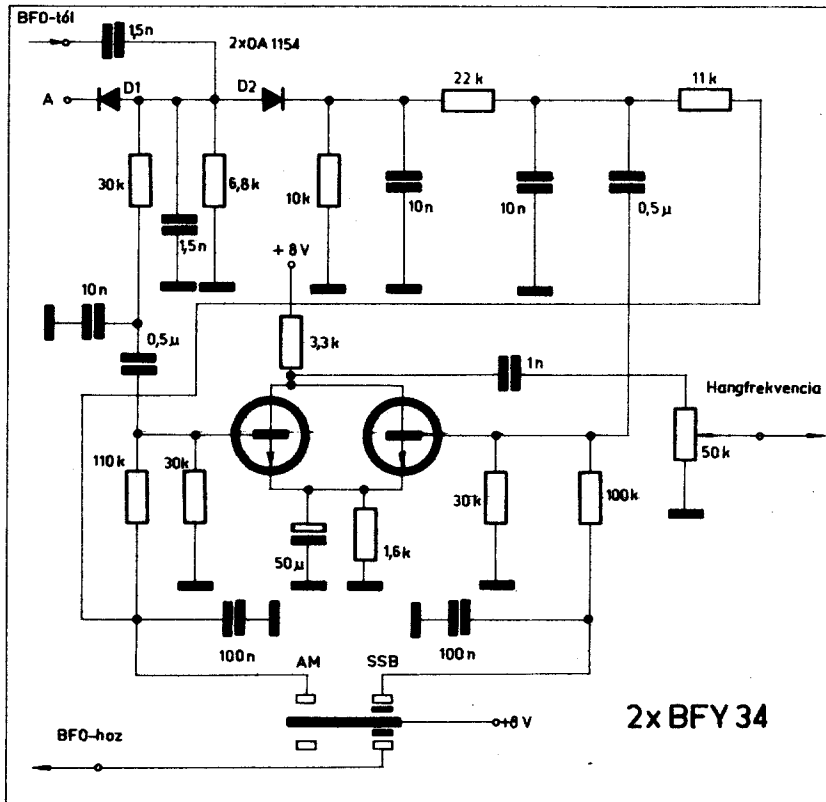
Vétel alatt az adás-vétel átkapcsoló relék „V”-állásban vannak. Ennek megfelelően a „Rel I.” jelzésű relé +8 V-ot ad a „V” betűvel jelzett pontokra, ugyanakkor az „X” pont vázra kötésével biztosítja, hogy a balanszmodulátor — mely egyébként csak adás esetén üzemel — ne okozzon zajt a vételben. A „Rel II.” ugyanakkor nagyobb rácselepfeszültséget ad a meghajtó és végerősítő csőre, melytől azok teljesen lezárnak. Erre szükség is van a zavarmentes vétel érdekében. Ha a meghajtó és a végerősítőcső nincs ugyanis lezárva, akkor a két cső által termelt sörétzaj akkora lehet a vevő antenna bemenetén, hogy a vételt lehetetlenné teszi, jobb esetben nagyon lerontja a jel-zaj viszonyt.

Ez a relé ugyanakkor rákapcsolja a vevő nagyfrekvenciás erősítő tranzisztorának (BSY 18) hangolt bemenőkörét egy kisértékű kapacitáson keresztül a Collins-illesztőtág végfok anódfelől végéig. Az antenna illesztőegységet az üzemi frekvenciára hangolva így jel kerül a BSY 18-jelzésű nagyfrekvenciás erősítő tranzisztor emitterére. A tranzisztor földelt bázisú kapcsolásban üzemel. Erősítése bázis feszültségének változtatásával szabályozható. Az érzékenység-szabályozó 50 kohmos potenciométer csak „vétel” esetén kap pozitív 8 V feszültséget.

A felerősített nagyfrekvenciás jel induktív csatolással kerül a keverő tranzisztor (BSY 18) bázisára. A keveréshez szükséges kvarc frekvenciákat egy BSY 34 tranzisztor állítja elő és a keverő tranzisztor emitterére vezetjük. Ez a keverő a múlt évi Évkönyvben ismertetett „bilaterális” áramkör, mely egyben az adáshoz szükséges keverést is biztosítja. Vétel esetén tökéletes lezárást ad a másik, adáshoz szükséges frekvencia kikeverését végző tranzisztor számára.

A kapcsolási rajzon szereplő rezgőkvarcok frekvenciái olyanok, hogy 3,5—7—14 MHz-en alaprezgés, 21 MHz-en 3 ×-os, 28 MHz-en pedig 5 ×-os felharmonikus rezgés van kihasználva. A megadott frekvenciák mellett a skálán kissé elszórtan kezdődnek a sávok, de csak ilyen értékű rezgőkristályokkal rendelkeztem. Azonon pontról indulnak a sávok abban az esetben, ha a kristályfrekvenciák a következők:

3,5 MHz-en	8,75 MHz
7 MHz-en	12,25 MHz
14 MHz-en	19,25 MHz
21 MHz-en	26,25 MHz
	(3 × 8,75 MHz)
28 MHz-en	33,25 MHz
	(3 × 11,083 MHz)



4. ábra. A REX-B demodulátora

Ebben az esetben minden sáv kezdeti első középfrekvenciája: 5,25 MHz lesz. Látható, hogy ha van 8,75 MHz-es kristályunk, akkor ez nem csak 3,5 MHz keveréséhez, hanem a 21 MHz-hez is használható, tehát *kristályt takarítunk meg.*

A 28 MHz-es kristályfrekvencia előállítására inkább a háromszorzást ajánlom. A berendezésben ötszörözés van ugyan alkalmazva, de ez már nagy jószágú, megfelelő metszetű rezgőkvarcot igényel és stabilitása is kisebb, mint a harmadik felhangon rezgő kivitelé.

A kétszerezést vagy négszerezést, tehát a *páros többszörözést nem szabad alkalmazni.* Itt ugyanis a rezgőkvarc *alapfrekvenciáján* rezeg és a kollektorköri rezgőkör csak a felharmonikus tartalomtól szűri ki a nekünk megfelelő frekvenciát. A jól beállított felhang-oszcillátornál pedig nincs alapfrekvenciás komponens, mely a készülék működésében, nem kívánt keverési produktumok révén zavarokat okozhatna.

A kristály rezgékeltő mind vétel, mind adás esetén üzemel, tehát a relék állásától független +8 V feszültséget kap.

Az első keverés után a vételi sávokat 5,25–4,55 MHz frekvencia tartományba transzponáljuk át. Ezt ismételt keveréssel, 5,7–5,0 MHz VFO frekvencia segítségével, 450 kHz-re, a második középfrekvencia értékére csökkentjük. Ezen második keverő sávszűrős bemenete és oszcil-

látora permeabilitással hangolt, szinkronban futó három rezgőkörből áll. A berendezés hangolása tulajdonképpen itt történik és az előkörök csak külön hangolászerv segítségével állíthatók. Az ilyen „nem egygombhangolás” az amatőr berendezéseknél újabban ismét közkedvelt. A BA 102 diódák a megadott kapcsolási elemekkel és feszültségekkel biztosítják a megfelelő utánhangolási lehetőséget minden frekvencián.

Az 5 MHz-es középfrekvencia modulátor köre két, olyan szorosan csatolt rezgőkörből áll, amely kisebb szinkronhangolási eltérések esetén is megfelelő sávzélességet biztosít a jel számára. Ezen a helyen alkalmazhattunk volna egy szélessávú sávszűrőt is. Ennek elkészítése, bemérése egyrészt bizonyos fokig nehezebb, másrészt kisebb feszültséget ad, lévén nagyobb a csillapítása ilyen széles átviteli sáv esetén. Így a VFO-val szinkronban ezt a két rezgőkört is hangoljuk inkább. Az oszcillátor hangolására 3 db hengeres hangoló magot használtam fel, összeragasztva, míg az 5 MHz-es köröket csupán egy mag hangolja. Természetesen amíg az oszcillátor tekercsének átmérője 20 mm közelében van, ugyanakkor a másik két rezgőkör csak 10 mm. A vasmagok a Dagály utcai amatőr klubban kapható hengeres vasmag (a rozsdavörös színű felel meg erre a frekvenciára, fehér végjelzéssel).

A VFO nagystabilitású Clapp-típusú, elválasztó fokozattal ellátva.

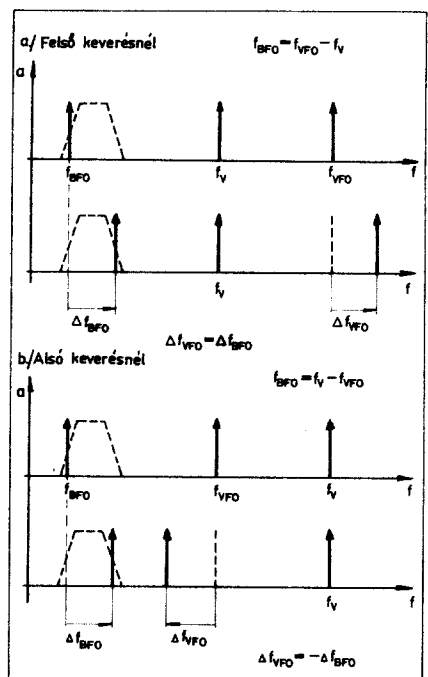
A hitelesítésre és vétel alatt a kisebb mértékű külön kezelésszervvel történő elhangolás megvalósítására (RX vernier) BA 102 dióda 10 pF-on át változtathatja a VFO frekvenciáját. A hitelesítésre beépített 50 kohmos potenciométer okvetlen jó kivitelű, műszer potenciométer legyen, mert nagy hatással van a frekvencia állandóságra.

Ugyanitt található egy másik kapacitás diódát, mely a későbbiekben részletezett oldalsáv átkapcsolásnál állítja be megfelelő értékre az oszcillátor frekvenciáját.

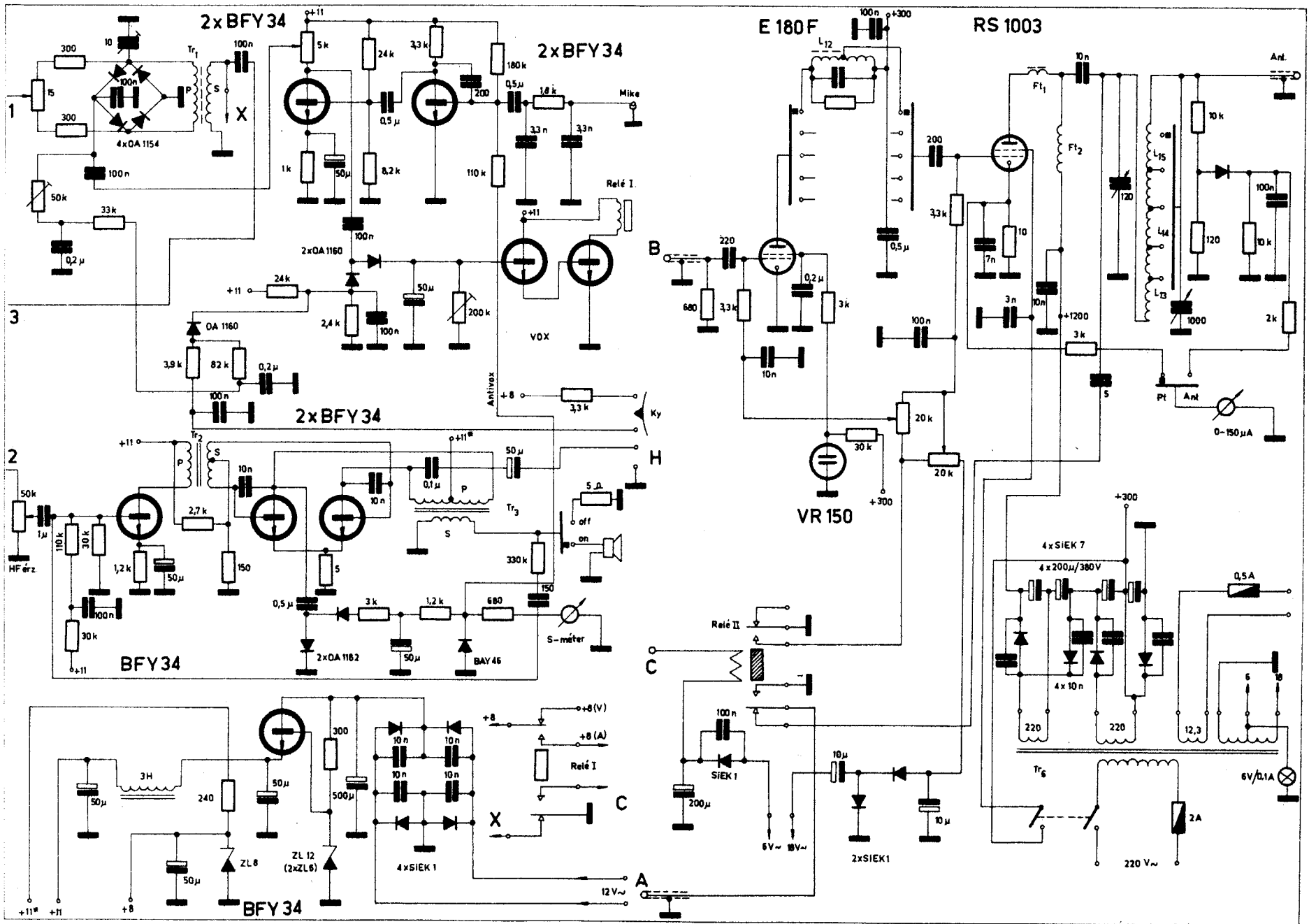
A 450 kHz-es keverő két BSY 34-ből álló, szintén bilaterális áramkör. A VFO kimenő jele az emitterekre van vezetve. A keverő munkapontját külön potenciométerrel állíthatjuk mind vétel, mind adás esetén.

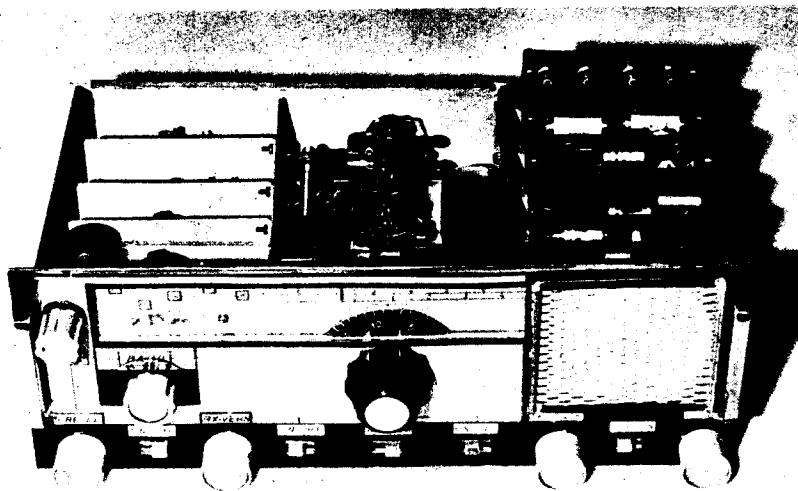
A keverő kollektorkörében foglal helyet az elektromechanikus szűrő. A megfelelő lezárásokat egyrészt a megosztott kapacitások, másrészt a tranzisztorok be és kimenő ellenállásai, terhelései biztosítják.

A középfrekvenciás jelet két fokozatú erősítés után átkapcsolható demodulátorra vezetjük. A produkt-detektor a jól bevált két diódás megoldás, ugyanakkor ez átkapcsolható egyszerű burkoló AM-demodulátorra. A 4. ábrán külön kiemelve ábrázoltam ezt a fokozatot. A nagyfrekvenciás jel a D₁-re az „A” ponton érkezik. A BFO jele 1,5 nF kapacitáson át a két dióda csatlakozási pontjához jut. A két jel keveredésének eredménye a hangfrekvenciás jel, melyet az ábrán a jobboldali tranzisztor (BFY 34) felerősítve juttat a hangfrekvenciás fokozat bemenetére. AM vétel esetén a baloldali tranzisztor kap nyitó bázisfeszültséget, ugyanakkor a D₂ dióda lezáró feszültséget kap a 11 kohmos



5. ábra. Alsó és felső oldalsávú üzem





6. ábra. Az adó-vevő tranzistoros egységének felülnézeti képe

ellenálláson keresztül. Ugyanekkor vétel állásban leáll a BFO, így a demodulátor egyszerű burkoló detektorként működik. A két hangfrekvenciás erősítő tranzisztor kollektora közösítve van. Így — tisztán elektronikusan — megoldható a kétféle demodulátor átkapcsolása és mindkettő kifogástalanul működik.

A BFO szintén nagystabilitású Clapp-típusú rezgéskeltő, emitterkövető kimenettel. Aránylag nagy kapacitásokkal történik a rezgőkör frekvenciájának beállítása. A két oldalsáv vételének átváltásához szükséges kb 3,5 kHz eltérést kapacitásdíódára adott feszültségváltoztatással érjük el. Ahhoz azonban, hogy oldalsáv váltás esetén az üzemi vivőfrekvenciánk — vagy annak helye —

ugyanazon a helyen maradjon, tehát a készüléket ne kelljen újra hitelesíteni, szükséges az is, hogy a VFO frekvenciáját is eltoljuk egy kicsit. Ennek megértését szolgálja az 5. ábra. Érthető, hogy abban az esetben, ha én a BFO frekvenciáját megváltoztatom, tehát mondjuk áthelyezem az elektromechanikus szűrő magasabb frekvenciájú oldalára, azaz megnövelem, akkor — ha azt akarom elérni, hogy a vett állomás a hangoló szerv utánállítása nélkül ugyanott legyen hallható, akkor gondoskodnom kell arról, hogy a keverő oszcillátorom — a keverés jellegétől függően — ugyanilyen mértékben megváltoztassa frekvenciáját. Egy kétáramkörü kapcsoló tehát akkor, amikor a BFO frekvenc-



7. ábra. Az adó-vevő végerősítő fokozatának felülnézeti képe

ciáját elcsúsztatja 3,5 kHz-el, ugyanakkor a VFO frekvenciáját is ugyanilyen mértékben megváltoztatja. Az azonos frekvencia eltérések beállítását jó minőségű potenciométerekkel végezzük.

A kézi érzékenységszabályozásba a nagyfrekvenciás előfokozat tranzisztorán kívül a legutolsó 450 kHz-es kF erősítő tranzisztorra van bevonva.

A hangfrekvenciás erősítő a szokásos, ellenütemű kivitelű BFY34 tranzisztorokkal kivitelezve. A beépített hangszóró Sport-II táskarádió hangszórója.

Az S-mérő hangfrekvenciás jelet mér a végerősítő tranzisztor kollektorán. Egyenirányítás, szűrés, majd limitálás után egy 100 mikroamperes műszerre kerül a hangfrekvenciától függő egyenfeszültség. A belső hangszóró kikapcsolható és a hátsó csatlakozóra 600 ohmos fejhallgató (vagy nagyobb impedanciájú) csatlakoztatható.

II. Adás-üzemmód

Adás esetén a relé a „A” pontokra adnak +8V-ot, ugyanakkor leválasztják a vevő rész bemenetét az antennáról, illetve az illesztő tagról és a vevő antenna bemenetét vázra kapcsolják. Ezzel egyidőben a meghajtó és a végerősítőcső részére üzemi előfeszültséget állítanak be.

Vételről adásra telefonია üzennél VOX áramkör, CW adásnál pedig szintén ezt az áramkört felhasználó egyenfeszültséggel vezérelt VOX áramkör végzi az átkapcsolást.

Két fokozatú mikrofon erősítő látja el a megfelelő hangfrekvenciás feszültség előállítását mind a VOX, mind a balanszmodulátor számára. A VOX érzékenysége a berendezésben nincs szabályozva, a balanszmodulátor számára a második hangfrekvenciás tranzisztor kollektor körében található 5 kohmos potenciométer segítségével állíthatjuk be megfelelő szintre.

A felerősített hangfrekvencia feszültségkészszerző egyenirányítás után vezérli a „Rel-I” tranzisztorát. A mikrofonra rábeszélve a relé behúzza és közelítően az 50 μ F kapacitás és a vele párhuzamosan kapcsolt 200 kohmig változtatható ellenállás nagyságától függő ideig behúzva tart. Ugyanez történik a billentyű lenyomásakor is, csak akkor a billentyűről jut egyenfeszültség az RC időállandót képviselő bemenetre. Az első relé szabad kontaktusa működteti a második relét, mely a másik dobozban, a végerősítő rész közelében nyert elhelyezést.

Távíró adásban, az egyébként a 450 kHz-es vivőre kiegyenlített balanszmodulátor egyensúlyát egyenfeszültség segítségével felborítja, így megnövekedett hordozó kerül — a Kf erősítőn át a mechanikus szűrőre. A szűrő alsó oldalsáv típus, felső oldalsáv üzemen kibebb a vivő csillapítása. Ilyen üzemmódban használjuk távírózásra, így elegendő

A REX—B amatőr adó-vevő készülék tekercs-adatai

Tekercs	Sáv (MHz)	Párhuzamos kapacitás, ellenállás	Menetszám	Átmérő (mm)	Huzal	Vasmag
L ₁ , L ₂	3,5	87	45	7	0,25 CuZs	N10 4 × 10
	7	87	25	7	0,25 CuZs	N10 4 × 10
	14	47	14	7	0,25 CuZs	N10 4 × 10
	21	—	10	7	0,25 CuZs	N10 4 × 10
	28	—	8	7	0,25 CuZs	N10 4 × 10
L ₃ , L ₄	3,5	—	6	Az L ₁ -en	0,5 PVC	—
	7	—	3	Az L ₁ -en	0,5 PVC	—
	14	—	3	Az L ₁ -en	0,5 PVC	—
	21	—	2	Az L ₁ -en	0,5 PVC	—
	28	—	2	Az L ₁ -en	0,5 PVC	—
Az adó-keverő kollektorköri tekercsei azonosak L ₁ -el						
L ₅	3,5	270	17	7	0,25 CuZs	N10 4 × 10
	7	150	14	7	0,25 CuZs	N10 4 × 10
	14	81	10	7	0,25 CuZs	N10 4 × 10
	21	47	9	7	0,25 CuZs	N10 4 × 10
	28	22	8	7	0,25 CuZs	N10 4 × 10
L ₆	3,5	—	5	Az L ₆ -on	0,5 PVC	—
	7	—	4	Az L ₆ -on	0,5 PVC	—
	14	—	3	Az L ₆ -on	0,5 PVC	—
	21	—	3	Az L ₆ -on	0,5 PVC	—
	28	—	2	Az L ₆ -on	0,5 PVC	—
L ₇	—	—	47	7 mm-en kereszttekercs	10 × 0,5	N 200
L ₈ , L ₉	—	—	53	10	0,35 CuZs	6 × 12
L ₁₀	—	—	56	20	0,35 CuZs	3 × 6 × 12
L ₁₁	—	—	32	10	0,35 CuZs	6 × 12
L ₁₂	3,5	75 + 33 kohm	43	7	0,25 CuZs	N10
	7	—	24	7	0,25 CuZs	N10
	14	47	12	7	0,24 CuZs	N10
	21	—	10	7	0,25 CuZs	N10
	28	—	7	7	0,25 CuZs	N10
Leágazás az összes menetszám 1/2-énél.						
L ₁₃	—	—	8	20	1,3 CuZ	—
L ₁₄	—	—	9	35	0,7 CuAg	—
Leágazás a 4. menetnél						
L ₁₅	—	—	47	28	0,9 CuZ	—
Leágazás a 17. menetnél						
Tr ₁	—	—	50 + 50	AL 200-as fazékmagon	—	—
Leágazás a primer tekercs felénél						
Tr ₂	„Sokol” fázisfordító transzformátor					
Tr ₃	„Sokol” kimenő transzformátor					
Tr ₄	„Sokol” középfrekvenciás transzformátor (0—I)					
Tr ₅	„Sokol” középfrekvenciás transzformátor (I)					
Ft ₁	N 10 (4 × 10 mm) vasmagon áthúzott ∅ 0,3 mm vezeték					
Ft ₂	150 mm hosszán 18 mm átmérőjű testen 0,2 CuZs huzalból szorosan tekercselve.					

jel fog átjutni a szűrőn ahhoz, hogy külön még egy BFO frekvencia előállítására nélkül is jól üzemeljen a berendezés többi fokozata.

A távirőjelek alakja úgy van beállítva, hogy csengő, kristály vezérlés jellegű hangot kapjunk. Ezt RC időállandók kombinálásával könnyen megvalósíthatjuk, mivel a bilentyűző kör kis áramú.

Telefónia adás esetén hangfrekvencia jut a dióda négyesből felépített balanszmodulátorra, eredményképpen DSB jel keletkezik, melyet a szűrő alakít át SSB-vé. A hangfrekvenciás erősítő csatoló tagjai úgy vannak megválasztva, hogy a 3—400 Hz alatti frekvenciák, valamint a 3 kHz felettiiek vágya legyenek.

A szűrő után előbb 5 MHz környezetébe transzponáljuk a jelet, majd kristályfrekvenciák segítségével az üzemi sávba. A második keverő kollektorkörében hangolt körök vannak, amelyek a „Preselector” segítségével szinkronban hangolhatók a vevő bemenő köreivel. A rezgőkörrel emittorkövetőn át visszük, kiskapacitású koaxiális ká-

belen a jelet a másik dobozban elhelyezett végerősítő fokozathoz. Itt a jelet előbb egy EF 180 rácsára kerül, ahol csak az emittorkövető tranzisztor emittor ellenállása foglal helyet leválasztó kondenzátorral, tehát a rácskör hangolatlan.

Az előerősítőcső anódköre sávonként sávközépre van beállítva sáv szélesség növelő párhuzamos ellenállásokkal. Ugyanezt a célt szolgálja a végerősítőcső kis értékű rácselvezető ellenállása is. Az előerősítő segédárcsa stabilizált 150 V feszültséget kap. A végerősítő RS 1003 jelzésű Siemens adópentoda, melynek jó tulajdonsága, hogy nem kényes a neutralizálásra. Ugyanakkor hátránya, hogy a 28 MHz-en már kisebb teljesítményt ad.

Kétállású átkapcsoló segítségével a végfokozatnál alkalmazott műszert átkapcsolhatjuk katódáram és antennafeszültség mérésére.

Tápegység

A tápegység transzformátora a végerősítő fokozat dobozában nyert elhelyezést. Tekintettel arra, hogy

állandó, tartós igénybevétel nem várható, csak szakaszos üzem, így a transzformátor is kisebb méretű.

Vaskeresztmetszet: 20 cm²

Primer: 220 V — 550 menet — 0,6 CuMZ

Szekunder:

230 V — 600 menet — 0,35 ”
 230 V — 600 menet — 0,36 ”
 14 V — 37 menet — 0,35 ”
 0-6-18 V — 17 menet — 0,35 ”
 + 33 menet — 0,35 ”

A nagyfeszültség a két 230 V-os szekunder feszültségből lett előállítva, mindkettő kétszeresre. A 14 V-os tekercs a tranzisztoros meghajtó egység számára szükséges feszültség, melyet kétutasan egyenirányítunk és szűrünk. Zener diódák biztosítják a szükséges 12 és 8 V feszültségeket. A 12 V egyenfeszültség áteresztő stabilizátor segítségével megfelelően stabil, nagyobb áram igénybevételt is kibíró áramforrást ad.

A csövek rácselőfeszültségét feszültségkétszerező kapcsolás segítségével állítjuk elő a 18 V-os feszültségre.

Nagystabilitású oszcillátorok rezgőkörökkel

Hidvégi Tibor okl. vill. mérnök HA 5 BB

A hírközlő rendszerek modernizálása, nagyobb információtartalom továbbítása ugyanazon sáv szélességben, megköveteli, hogy a sugárzás alapját képező vivő frekvenciája (vagy annak helye) zavaró tényező következtében ne változzon. Ezt az ideális állapotot természetesen nem valósíthatjuk meg teljesen, de igyekszünk azt minél jobban megközelíteni.

Zavaró tényezők lehetnek:

1. Külső hőmérséklet, légnyomás, légnedvesség.
2. Tápfeszültség ingadozás, belső melegedés.
3. Mechanikus instabilitás.
4. Terhelés visszahatása a rezgékeltőre.

Rövid ismertetőmben áttekintést adok a különböző zavaró tényezők kiküszöböléséről, következőképpen kijelölöm a legjobban megfelelő oszcillátor típust, majd néhány gyakorlati példán bemutatok néhány, jól bevált megoldást a nagystabilitású rezgékeltőkre.

1. Természeti viszonyok hatása a rezgések állandóságára

A nagyfrekvenciás rezgés előállításának egyik módja, amikor a rezgés frekvenciáját egy beépített rezgőkör önfrekvenciája szabja meg. Az előállítandó frekvencia nagysága szerint ez a rezgőkör lehet koncentrált elemekből álló, vagy elosztott paraméterű — más elnevezéssel: tápvezeték jellegű — vagy éppen üregrezonátor stb. Mindegyik közös jellemzője, hogy a frekvenciát az L, C és kis mértékben a soros, vagy párhuzamos veszteségi ellenállás nagysága befolyásolja. Mivel sem az L, sem a C nincs a környezettől

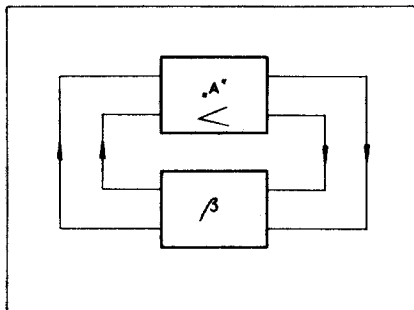
elzárva, így a hőmérséklet, légnedvesség, stb. hatással vannak rá.

Ismertetőm a rövidhullámú tartományban üzemelő rezgékeltőről szól, ahol a rezgőkör minden esetben koncentrált elemekből áll. A koncentrált induktivitás hő hatására növekvő értéket mutat, amit úgy ismerünk, hogy pozitív a TK-ja. A közönséges légszigetelésű kondenzátoroknak szintén növekszik a kapacitása, ha nagyobb a környezeti hőmérséklet. Magától kínálkozik a megoldás, hogy az induktivitás növekedését kompenzáljuk ki negatív TK-jú kapacitással. Erre például találunk a szakirodalomban (Évkönyv: 1970), megvalósítása nem okoz különösebb nehézséget. A hiba rendszerint ott van, hogy a tervezők nem gondolnak más tényezők hatására is.

Az 1. ábra mutatja — tömbvázlat szerűen — a rezgékeltőt. A rezgések fennmaradásának feltétele általánosságban az:

$$A \cdot \beta = 1$$

egyszerű egyenlőség, ahol „A” jelenti az alkalmazott erősítő feszültség erősítését, míg a β -tényező a visszacsatoló hurokban alkalmazott visszacsatolási tényezőt.



1. ábra. Nagyfrekvenciás rezgés keltése

toló hurokban alkalmazott visszacsatolási tényezőt. Feltételünk az, hogy a visszacsatoló hurokban ne legyen képzetes összetevője, tehát az $A \cdot \beta$ szorzat valós, fázisösszege $\varphi = 0$. Ideális esetben a rezgékeltő erősítőjének is 0 a fázissszege. Ezt úgy értjük, hogy a pozitív visszacsatolás eléréséhez szükséges fázis-eltolástól nem tér el. Sajnos ez az ideális eset a legtöbbször nem teljesül.

Erősítő elemként ma már legtöbbször tranzisztort alkalmaznak, vagy ezekből felépített integrált erősítőt. A tranzisztor egyik legfontosabb jellemzője a határfrekvencia (f_T). A tranzisztort jóval határfrekvenciája alatt üzemeltetve, nem okoz különösebb fázistolást, de nagyobb frekvenciákon már erősítése komplexesszé válik, jelentős fáziseltolás léphet fel. Ha viszont az erősítőben a szükséges fázistolásnál nagyobb, vagy kisebb φ lép fel, akkor a visszacsatoló hurokban levő rezgőkör már nem fog önfrekvenciáján rezegni. Ha például az erősítő kimenetén pozitív fáziseltérés jelentkezik, a rezgőkör negatív fáziseltéréssel igyekszik kompenzálni az előbbi hatását, eredmény: *eltérés a rezonancia frekvenciában.*

Mivel az erősítő fázis-eltérése nem állandó, hanem az a tápfeszültség változástól, sőt kis mértékben a környezeti hőmérséklet ingadozásától is függ, érthető, hogy az ilyen rezgékeltő frekvenciája nem lehet stabil.

Mi tehát a teendő ebben az esetben?

Első fontos tény, hogy olyan tranzisztort, vagy integrált erősítőt alkalmazzunk, melynek határfrekvenciája jóval nagyobb az üzemi frekvenciánál. Ez gyakorlatilag — földelt emitteres oszcillátorkapcsolás

Folytatás a 87. oldalról

ségből. Az EF 180 ellenállásokkal leosztott, kisebb rácselepfeszültséget kap.

A tápegység kikapcsolója két-áramkörös kivitelű. Egyik fele a transzformátor primérekörét bontja, másik fele pedig a végerősítőcső segéd-rács feszültségét szünteti meg. Erre azért van szükség, mert kikapcsoláskor a csövek előfeszültsége az adott megoldásban hamarabb szűnik meg, mint az anód- és segéd-rácsfeszültségek. Nagyobb időállandót megvalósítani az előfeszültség áramkörében pedig nem kívánatos, mert akkor adás-vétel átkapcsolásnál fog lassan változni — az egyébként gyors változást igénylő folya-

mat. Az alkalmazott megoldással a probléma egyszerűen megoldást nyert.

A csövek rácsein az előfeszültségek:

EF 180 Vételnél: 4,5 V Adásnál: 2 V

RS 1003 Vételnél: 48 V Adásnál: 20 V

A végerősítőcső előfeszültsége a rácskörben levő 50 kohmos potenciométerrel állítandó be úgy, hogy az induló katódáram 40 mA legyen.

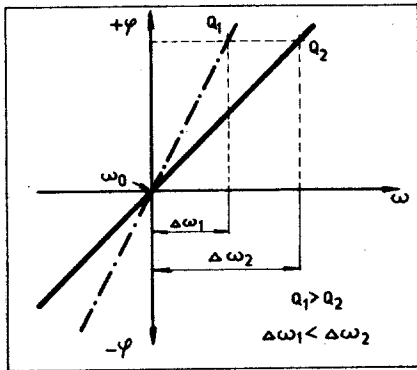
Elhelyezés

Az egész berendezés két alumínium dobozban nyert elhelyezést.

Az egyikben a tranzisztoros meghajtó és vevő egység foglal helyet. A 6. ábra mutatja az egység felülnézetét. Az egyes részegységek kisebb nyomtatott áramköri lapokon készültek el. Külön, nagyobb egységet képvisel a nagyfrekvenciás előerősítő és keverő, valamint a második keverő a VFO-val.

A másik a végerősítő a transzformátorral. Hátsó csatlakozó kábelek kapcsolják össze a két részt. A nagyfrekvenciás jelek koaxiális kábeleken keresztül csatlakoznak. A végerősítő felülnézeti képe a 7. ábrán látható.

A berendezésben használt műszerek az Ezeremster boltban kapható magnó kivezérlésjelzők.



2. ábra. Fázishiba okozta frekvencia-eltérés a rezgőkör jósági tényezőjének függvényében

feltételezve 10–20-szor nagyobb határfrekvenciát jelent. Tehát egy $f_r = 100$ MHz határfrekvenciájú tranzisztor 5–10 MHz-es rezgések előállítására alkalmas, különösebb fázis hiba nélkül.

A másik fontos teendő, hogy figyelembe vegyünk a 2. ábrán vázolt nagyobb rezgőköri jóság biztosítását. Az ábrán világosan látható, hogy minél nagyobb a frekvencia meghatározó kör jósági tényezője, annál kisebb frekvencia-eltérést okoz adott nagyságú fázishibában. Ha a rezgőkörünk a külső tényezők következtében megváltoztatja Q_1 -értékét — mely előállhat például a nagyobb nedvességtartalom következményeként — a frekvencia is megváltozik, annak ellenére, hogy esetleg hőre ki van kompenzálva a rezgőkör!

A hangoló kapacitás nagyobb része tehát semmi esetre se legyen légszigetelésű. Az olyan VFO-knál, ahol a rezgőköri kapacitás legnagyobb részét a frekvencia állító légszigetelésű kapacitás képezi, ez a hiba nagyon gyakori. Míg a tekercsek elektromos jellemzőit kis mértékben tudja befolyásolni a légkör nedvességtartalma, a kapacitásokra nagy hatással lehet, így ez figyelembe veendő.

Csak érdekességként említem meg, hogy gyártanak olyan VFO-kat, melyeknél a frekvenciát speciális vasmaggal változtatják — gondoskodva a hő hatásának kompenzálásáról, ugyanakkor a kapacitás majdnem teljesen ezüstcsillám és kerámia kombináció. (Drake: TR-4 adó-vevő.)

2. A tápfeszültség változás hatása

Már az előzőekben említettük a fázishiba feszültségtől függő jellegét. A tápfeszültség ingadozás a tranzisztor egyéb paramétereiben is változást okoz. Így a h_{11} -bemenő ellenállásban, h_{22} kimenő vezetékben, bemenő és kimenő kapacitásban. Mindezen változások kisebb-nagyobb mértékben hatnak a rezgőkörre is, így annak frekvenciáját befolyásolják. Sokszor nehezen választható

szét a hőmérséklet hatása a tápfeszültség ingadozás hatásától, mert összetartozó jelenségek. Ha az erősítő nincs megfelelőképpen hőstabilan tervezve, hőmegfűtés jelentkezik, mely az említett, feszültségtől is függő paramétereket sokszor még jobban megváltoztatja.

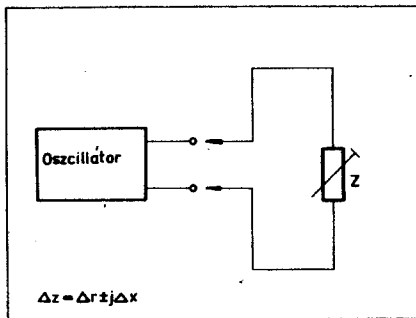
Betartandó szabály: biztosítani a jó áramstabilitási tényezőt, nagy R_E/R_B érték alkalmazásával, ugyanakkor stabil tápfeszültséget kell használni.

A mechanikai instabilitásról külön nem szólok részletesen. Alapvető követelmény — a már ismert — stabil szerelés, beleértve az összekötő vezetéseket is. Forgókondenzátor alkalmazásánál a berendezés lelke ez, tehát ide csak első osztályút használjunk.

Talán itt megemlíthetem, hogy az egész rezgőkört, oszcillátort jó, ha hideg termosztátba tesszük, tehát a külső légáramlás hatásától megvédjük. Nagyobb, pontosabb igények esetén meleg termosztátot is alkalmaznak, de ennek bővebb tárgyalása nem célozom. A termosztátnál, legyen az hideg, vagy meleg — elsősorban ne ettől reméljünk minden jót, hanem az ismertettek birtokában az alapbajt „gyógyítsuk” és csak ezután alkalmazzunk termosztátot.

A rezgéseltő tervezésénél egy igen fontos szempont még: a frekvencia meghatározó elemet — rezgőkört — a lehető leglazábban csatoljuk az erősítőhöz, tehát az aktív elemhez.

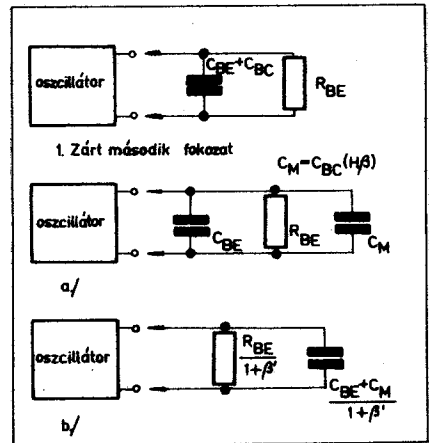
A laza csatolással lecsökkentjük az erősítő paramétereinek változásának hatását a rezgőkörre, de ugyanakkor növelnünk kell az erősítést, ha azt akarjuk, hogy a rezgés fennmaradjon.



3. ábra. A rezgéseltő terhelésének változása

3. A terhelés visszahatása

A rezgéseltő jelét erősítőre, keverőre szoktuk vezetni. Ez, a terhelésként jelentkező újabb aktív elem az esetek többségében nem ad állandó terhelést, hanem a 3. ábra szerint változó mind abszolút értékben, mind igen sokszor fázisban is. A komplex terhelés változás visszahat a rezgéseltőre, annak frekvenciáját megváltoztatja, elhúzza.



4. ábra. a) Elválasztó nélküli kicsatlóds, b) Elválasztó fokozat hatása

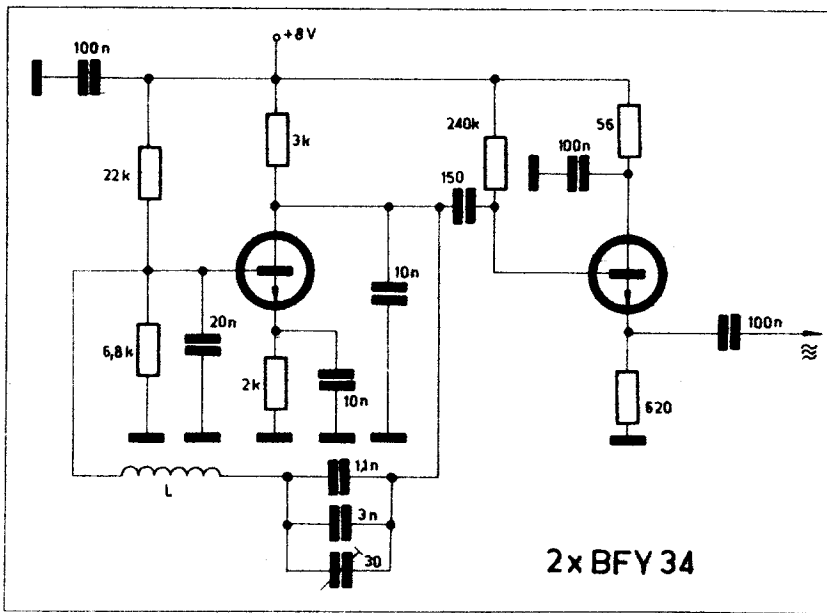
Példaképpen képzeljünk el egy egyszerű táviró adót, melynél az oszcillátor jelét egy olyan erősítőre vezetjük, mely a távirójeleknek megfelelően egyszer nyitott, más-szor zárt állapotban van, tehát ezt a fokozatot billentyűzzük. Ha a 4/a ábra szerint nincs külön elválasztó, akkor az oszcillátort a második fokozat lezárt állapotában C_{BE} és C_{BC} kapacitások terhelik, mint képzetes komponensek. Nyitott állapotban pedig $h_{11} \times (C_{BE} + C_{MUTER})$ -el több a terhelés. Ez utóbbi, Miller-kapacitás elég nagy lehet, mivel a bázis-kollektor kapacitás A-szorosa. A bázis komplexuma sőtömlő hatását első közelítésben elhanyagolhatjuk, mert rendszerint h_{11} ennél már kisebb. Ha a 4/b ábra szerint egy emitter-követőt teszünk még az oszcillátor után, akkor a visszahatás közelítően $1/1 + \beta$ -ad részére csökken. Mindez akkor igaz, ha az emitter követő tranzisztor határfrekvenciája elég magas és kicsi a C_{BE} értéke.

A stabilitás növelésének még számos módja van, de a terjedelem szűkre szabott volta miatt csak az amatőr gyakorlatban is legfontosabb és legcélravezetőbb megoldásokat ismertettük.

Következtetésként levonható, hogy az olyan rezgéseltő megoldások felelnek meg legjobban céljainknak, melyeknél az aktív elem a lehető leglazább csatolásban van a rezgést meghatározó körrel, ugyanakkor saját paramétereinek változása a lehető legkisebb szintre van csökkentve. Ezért olyan közkedvelt a Clapp-rezgéseltő, valamint az olyan megoldások, melyeknél a frekvenciát meghatározó elem egy soros rezgőkör.

I. 450 kHz-es frekvenciájú BFO

Az 5. ábrán egy 450 kHz frekvenciájú BFO kapcsolási rajza látható. A Clapp-típusú rezgéseltőnél a rezgés fennmaradásának feltétele:



5. ábra. 450 kHz-es BFO kapcsolási vázlata

$$a^2 - a \cdot h_{21} + \frac{h_{11}}{Z_r} \left(\frac{C_2}{C} \right)^2 = 0$$

A képletben $a = C_2/C_1$, tehát az osztási viszony,

$C = a$ rezgés frekvenciáját meghatározó kapacitás (közelítően $C = C_3$ pontosan:

$$C = \frac{C_3 \cdot C_1 \cdot C_2}{C_3 C_1 + C_3 C_2 + C_1 C_2}$$

Z_r = a tranzisztor kollektorkörébe transzformált rezgőköri párhuzamos ellenállás (a Q függvénye!)

h_{21} = áramerősítési tényező földelt emitteres kapcsolásban

h_{11} = a tranzisztor bemenő ellenállása földelt-emitteres kapcsolásban.

Ha a kapcsolásban szereplő alkatrészek adatait, valamint a tranzisztor paramétereit behelyettesítjük a berezgés feltételét adó képletbe, látható, hogy ez messze teljesítve van. A rezgőköri frekvenciát meghatározó kapacitás az adott osztó- és soros hangoló kapacitás esetében:

$$C_3 = 2,5 \text{ nF}$$

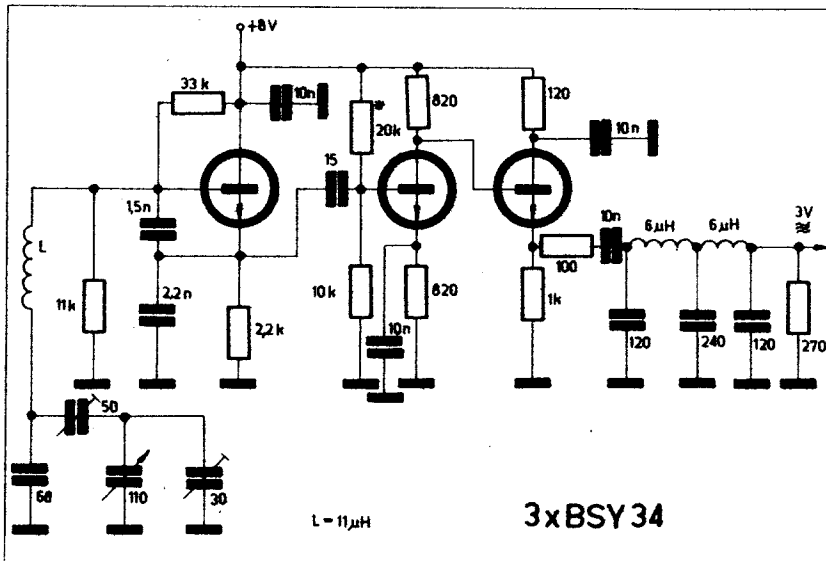
A rezgőkör induktivitása pedig:

$$L = 51 \mu\text{H}$$

A berezgés feltétele jóval kisebb C_3 kapacitást is megengedne, de az alkalmazott nagyobb előnye, hogy a külső, szűrt kapacitásváltozás hatását csökkenti.

Az összes nagyobb értékű kapacitás styroflex, mely negatív TK-vel rendelkezik. A tekercs pozitív hőmérsékleti tényezőjét ezek a kapacitások közelítően kiegyenlítik. Az 1,1 nF kapacitás ezüst-csillám.

Az elválasztó fokozat tökéletes visszahatás-mentesítést biztosít.

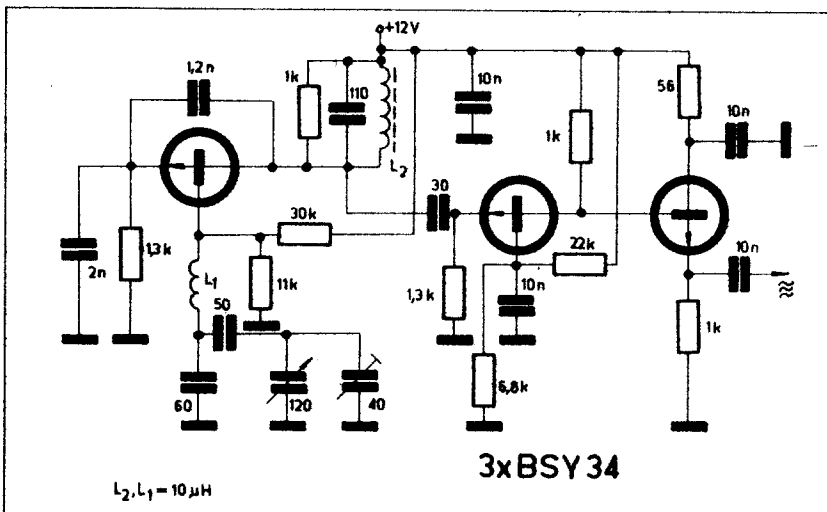


6. ábra. Clapp-VFO szűrt nagyfrekvenciás kimenettel

II. 5–5,5 MHz-es VFO

A három tranzisztorral felépített változtatató frekvenciájú rezgés-keltő kapcsolási rajza a 6. ábrán látható. Az első BSY34 kelti a nagyfrekvenciás rezgéseket. A 110 pF-es forgókondenzátorral állíthatjuk be a rezgést 5–5,5 MHz között. A párhuzamos és soros kapacitások kombinációja hőmérsékletre kiegyenlített. Az oszcillátor — a frekvencia állandóság elősegítése érdekében kis amplitúdóval rezeg és ezt a következő, erősítőként alkalmazott tranzisztorra vezetjük. A kimenet itt is emitter-követővel van megoldva. Az erősítő tranzisztor báziskörében található 20 kohmos ellenállás a tranzisztor szórások miatt kis mértékű módosításra szorulhat.

Az emitterkövető után felharmónikus szűrés következik, mely a zavarmentes keverés szempontjából igen előnyös. Rezgés-keltőnk 2,5–3 V nagyfrekvenciás feszültséget szolgáltat.



7. ábra. Soros rezgőkörű VFO, visszahatásmentes kicsatolással

III. Nagystabilitású VFO soros frekvencia meghatározó körrel

A 7. ábrán egy másik típusú, nagy stabilitású rezgéskeltő kapcsolási rajza látható. A frekvenciát meghatározó rezgőkör a rezgéskeltő tranzisztor báziskörében van. Mivel a soros rezgőkör impedanciája rezonancia frekvencián a legkisebb, így rezonancián a bázis közel földponton van (kis értékű, a rezgőkör jósági tényezőjétől függő soros ellenállás van), így a berezgés feltétele létrejön. A keletkező rezgések frekvenciáját annál jobban az L_1 -el képzett rezgőkör szabja meg, minél jobban teljesebbül a:

$$Q_R \gg Q_C$$

feltétel. Itt a Q_R az emitterkörü rezgőkör jósági tényezőjét, a Q_C pedig a kollektorkörü rezgőkör jósági tényezőjét jelenti. A Q_C csökkentését a párhuzamos ellenállás csökkentésével könnyen elérhetjük, de ennek határt szab az, hogy nagyon kis értékű kollektorkörü ellenállás esetén a tranzisztor feszültségerősítése már olyan kicsi lesz, hogy ez nem elegendő a rezgési feltételhez.

Ugyanakkor a Q_R értékét a lehető legnagyobbra kell venni.

A soros rezgőkör két végpontja, mely a tranzisztor bázisa és a földpont közé csatlakozik, rezonancia

frekvencián kis impedanciájú pontot képvisel, így a tranzisztor kisebb paraméterváltozásainak a rezgési frekvenciára való hatása nagyon minimális. Beállításnál vigyázni kell azonban arra, hogy a kollektorkörü rezgőkör eléggé csillapítva legyen, ellenkező esetben ez nagymértékben befolyásolhatja a frekvenciát.

A rezgéskeltő után kétszeres elválasztás következik. Az első földelt bázisú fokozat, mely a kiváló elválasztó tulajdonsága mellett még egy kicsit erősít is az adott kapcsolatban, utána a megszokott emitterkövető következik kisimpedanciás kimenettel.

Nevek — évszámok

Borbás István és Katona Zoltán

A magyar rádióamatőr folyóiratokat lapozgatva, számos érdekes nevet, életrajzot, nekrológot, nevezetes dátumot találunk. Ezek a színes mozaikok technikatörténeti érdekességük mellett alkalmasak arra is, hogy egész korszakokról adjanak összefüggő képet. Ez a visszatekintés sok vitás kérdéshez szolgáltat adatokat. Ilyen kérdés például Popov érdemeinek elismerése a rádiótechnikában; az 1933. májusi „Rádió Amatőr” részletes Popov-életrajzot közöl, amelyben Popov fontos szerepét bizonyítja.

A korabeli folyóiratok mindig szenzációként kezelték, ha egy-egy nagy ember hazánkba látogatott. 1933-ban részletes beszámolót adott a lap *Langmuir* budapesti látogatásáról és itteni tartózkodásának eseményeiről. 1936-ban *Zworykin*, az elektronika nagy úttörője is hazánkba látogatott, amint azt a „Rádiótechnika” közölte.

Ugyancsak fontosnak tekintették a korabeli lapok, hogy megemlékezzenek a technikai-tudományos élet nemzetközi vezető egyéniségeinek haláláról. Nekrológot olvashatunk *Fultonról* (1938), aki először közvetített képeket rádióon, *Paul Nipkouról* (1940), *Branlyről* (1940), *Zipernowskyról* (1943), *Testléről* (1943), *Bairról* (1947).

Rendszeresen megemlékeznek a lapok saját halottaikról is. Különösen szomorú sorozata jelenik meg a nekrológoknak a háború utáni években. Utólag emlékeznek meg a lap hasábjain a nyilas terror áldozatairól, így többek között *Havas Rezsőről*, *Weinstock Ferencről*, *Márton Pátról*, *Zerinváry Endréről*, *Löbl Ferencről*, továbbá az Egyesült Izzóban dolgozott munkatársakról: *Bäck Ernőről*, *Forbáth Lászlóról*, *Dallos Györgyről*, *Sólyi Antalról*.

Érdekes áttekinteni azt is, hogy kik írták a régi folyóiratok cikkeket. Nagyon sok nevet lehetne felsorolni. Feltétlenül meg kell azonban említenünk *Magyari Endrét*, aki évtizedeken át írt rendszeresen kiváló, ma is helytálló, nagyon didaktikus cikkeket a rádió- és televíziótechnika legkülönbözőbb területeiről. A lapok rövid híreiből az is kiderült, hogy Magyari élénk közéleti tevékenységét is folytatott, és különösen avatott kézzel nyúlt a fiatalok oktatási kérdéseire. Nagy tudása és széleskörű tevékenysége alapján méltán tekinthetjük a magyar híradástechnikusok példaképének.

Elsők között kell említeni *Molnár János* nevét is, aki a harmincas-egyvenes években szerkesztője volt a rádióamatőr folyóiratoknak; maga is aktív mérnök és cikkíró. *Kiemelkedő szerepe volt a hazai rádiótechnikai szakirodalom megteremtésében és maga is számos könyvet írt. Ma is aktív tagja lapunk szerkesztő bizottságának.*

Sok cikkel szerepeltek még a lapokban *Jovitz György*, *Kauszer János*, *Makai István*, *Kiss Tivadar*, *Dobos Dezső*, *László Tihamér* kolozsvári tanár és még sokan mások.

A megjelent szakkönyveket is rendszeresen értékelték a korabeli szaklapok. A háború előtti könyvtermésből két köny-

vet emelünk ki, amelyek ma is élvezetes olvasmányai lehetnek a kor elektromos problémái iránt érdeklődőknek. Az egyik *Magyari Endre* „*Amatőrlaboratórium*” c. könyve (1929), a másik pedig *Babits Viktor* „*A távolbalátás és az ultrarövidhullámok technikája*” c. műve (1943).

A harmincas évek végén szervezett mesterversenyek és fejtörőversenyek sok tehetséget hoztak felszínre. E versenyek győztesei közül sokan hűséges munkatársai lettek a lapnak. Említsük meg *Rátkai György* vidéki tanítót, aki mindmáig lépést tart a fejlődéssel, és máig is aktív szakember.

A lapok kisebb nagyobb híreiből tanulságos képet kaphatunk a magyar híradástechnikai ipar történetéből is. Legnagyobb gyárunk a *Tungsram*, illetve *Egyesült Izzólámpa és Villamossági RT* állandó szereplője volt e lapoknak. (Ilyen szempontból az egyetlen cég, amely a híradástechnikai szaklapok első megjelenésétől mind ez idáig változatlan névvel szerepel lapjainkban).

Természetesen a konkurrencia is jelentkezett a lapokban, elsősorban a „*Vatea*” elektroncsőgyár, és több más, ma is ismert, vagy már elfelejtett cég. A ma ismert magyar cégek közül az *Orion*, a *Remix*, a *Standard* (ma *BHG*) is rendszeres szereplője volt az 1930 utáni folyóiratoknak. A híradástechnikai cégek neve a hirdetések és gyártmányismertetések mellett az „*Előadások*” rovatban is gyakran fellelhető volt. Szakemberek nivós előadásokban tájékoztatták a felhasználó szakembereket kutatási eredményeikről. Példaként említjük az egyik 1939-es számban megjelent hírdetést, amely beszámolt *Szigeti György* előadásáról, aki „*A fénghőlámpákról*” címmel tartott előadást a Magyar Elektrotechnikai Egyesületben. A cikkírók között is gyakran szerepelnek a gyárak szakemberei.

Jónevű kisiparosok és kereskedők is évtizedeken át voltak szereplői a lapoknak. Csak néhányat említtünk: *Hornyák Szilveszter*, *Barta és társa*, *Szongoth Rádió*, *Márton Pál*, *Vörös Rezső*.

(Érdekes, hogy a Hornyák-üzlet még ma is létezik a VII. kerületi Barát utcában. Kírákatában a régi hirdetésekben jól ismert szamaras kocsi még a múltat idézi, de az üzletben már a régi készülékek mellett tranzisztoros rádiókat és TV-készülékeket javítanak garanciával.)

Befejezésül bemutatunk egy táblázatot, amelyet nagyrészt a korabeli lapokban található adatokból állítottunk össze, az elektrotechnika legfontosabb dátumaiból és neveiből:

1745	A leydeni palack, az első kételektrodás kondenzátor bemutatása.
1752	B. Franklin feltalálta a villámhárítót.
1753	Az első elektroszkópok megjelenése.
1786	Megjelent az aranyfűstlemez elektroszkóp.
1800	Volta olasz tudós elkészítette a róla elnevezett folyadék-elektrolites cink-réz elemet.

- 1802 Petrov felfedezte az ívfényt.
1819 Oersted dán fizikus fölfedezte az elektromos áram mágneses hatását.
1821 Seebeck fölfedezte a termoelektromosságot.
1826 Ohm müncheni fizikatanár törvénybe foglalta az áramerősség változási jelenségeit.
1828 Jedlik Ányos István elkészítette az első elektromotort.
1831-3 Faraday felfedezte és megmagyarázta az önindukciót.
1833 Faraday kísérletileg meghatározta az elektrolízis törvényeit.
1837 Morse megszerkesztette a róla elnevezett távirót.
1841 Joule megfogalmazta az áram hőhatásának törvényét.
1847 G. Bell skót származású amerikai orvos felfedezte a telefont.
1850 Táviró összeköttetés Pest és Bécs között. (Az első magyar táviró vonalat Pozsony és Bécs között már 1847. XII. 26-án üzembeállították.)
1850 Faraday a higanyszulfid negatív hőmérsékleti tényezőjének meghatározásával fölfedezte a termiszort.
1859 Jedlik Ányos István elkészítette az első öngerjesztésű generátort (Siemens 1876-ban találta fel ugyanezt).
1860 Planté elkészítette az első ólomakkumulátort.
1867 Maxwell elméleti úton bebizonyította az elektromágneses hullámok létezését.
1868 Leclanché elkészítette az első szárazelemet.
1872 Lodigin szénszálas izzólámpát készített.
1877 Jablonskov váltakozóáramú ivilámpát szerkesztett.
1879. IV. 26. Puskás Tivadar Párizsban üzembehelyezte a világ első telefonközpontját.
1878 Hughes elkészítette az első szénmikrofont.
1882 Üzembeállították az első pesti távbeszélő-vonalakat.
1884 Nipkow szabadalmaztatja képfelbontó és képösszerakó tárcsáját.
1884 Edison felfedezte a hőemissziót.
1885 Déri—Bláthy—Zipernowsky elkészítették az első zárt vasmagú transzformátort.
1885 Bernardosz felfedezte az ívhegesztést.
1887 H. Hertz kísérletileg bebizonyította az elektromágneses hullámok létezését.
1889 Megindult a városi villamosforgalom Pesten.
1890 Branly francia orvos és fizikus felfedezte a koherert.
1892 Puskás Tivadar üzembeállította Pesten a telefonhírmondót.
1893 Megindult az áramszolgáltatás Pesten.
1895. V. 7. Popov bemutatta viharjelző készülékét az Orosz Fizikus Egyesület előtt, Pétervárott.
1895 Röntgen felfedezte a róla elnevezett sugarakat.
1896 Üzembeállították a világ első földalatti villamos vonalát Pesten.
1897. V. 13. Marconi rádió adási kísérletet mutatott be a Bristol-csatornában, 14 km távolságon. Jeleit koherer detektálta.
1897 Ferdinand Braun strassburgi egyetemi tanár bemutatta az első elektronsugárcsővet.
1899 Marconi üzeneteket továbbított a La Manche csatornán át.
1899 Pollák Antal szentesi gabonakereskedő és Virág József szabadalmi ügyvivő bemutatta az Egyesült Villamosság RT laboratóriumában készült gyorstáviróját (óránként 100 000 szó).
1900 Poulsen dán fizikus a párizsi világkiállításon bemutatta acélhuzalos hangrögzítő készülékét.
1901 Bosse (USA) galenit kristályt alkalmazott a rádióhullámok detektálására.
1901 Fessenden emberi hanggal modulálta a szikraadót. (Hangja alig volt fölismerhető; a szikraadó alkalmatlan a hangátvitelre.)
1901. XII. 12. Marconi New-Founlandban először vett tengeren túli adást.
1902 Poulsen ívadót szerkesztett.
1902 Fessenden szabadalmaztatta a gépádót.
1903 Szikraadó kapcsolatot létesítettek a csepeli Weiss Manfred és az Egyesült Izzólámpagyár között.
1904 Flemming szabadalmaztatta az első vákuumdiódát.
1906. XII. 24. Fessenden üzembeállította gépádóját: megtörtént az első beszéd- és zene közvetítés.
1906 Lee de Forest amerikai mérnök elkészítette az első triódát.
1912 Lee de Forest felfedezte a visszacsatolt audiont.
1913 A Telefunken cég szabadalmaztatta Meissner csillapítatlan rezgések keltésére alkalmas induktív visszacsatolású oszcillátorát.
1913 Langmuir elkészítette az első vákuumcsövet. (A korábbi csövek igen gázosak voltak.)
1920. IX. 1. Üzembeállították a világ első állandó műsor-szóró adóját Philadelphiában.
1921 A magnetron oszcillátor elvének felfedezése (Barkhausen-Kurz — Németországban és Hull az Egyesült Államokban).
1921 Godley amatőr (2 ZE) megvalósította az első Európa — Amerika közötti rövidhullámú összeköttetést.
1922. XI. 14. Megindul az első rendszeres európai rádióadás Londonban.
1922 Armstrong amerikai órnagy létrehozta az első szuper („szuperregeneratív”) vevőkapcsolást.
1925 Zworykin elkészítette az első ikonoszkópot.
1925. XII. 1. Megkezdődött a rendszeres magyar rádióadás. (V. 1-től indult a kísérleti adás.)
1926 Baird először adott képet Nipkowtárcsás adójával.
1928 Tellegen és Holst (Hollandia) elkészítették a pentódát.
1929 Hull és Langmuir elkészítették a tiratron.
1931. III. Létrehozták az első irányított URH-összeköttetést Dover (Anglia) és Calais (Franciaország) között.
1933 A Braun cső TV-technikai alkalmazásának kezdete.
1933. X. Felavatták a világ legnagyobb adóantennáját Lakihegyen, magassága 314 m, gyártó: MÁVAG.
1934 Zworykin felfedezte a fotóelektroncsőszorozót.
1935 Hahn és Varian Bros elkészítették az első klisztront.
1936. XII. 27. Létrejött az első 5 m-es amatőrösszeköttetés az USA és Anglia között.
1936. XII. 30. Megteremtették az első amatőrösszeköttetést az öt világrész között.
1940 Angliában elkészítették a sokúreges magnetron.
1941 Megkezdtek az első színes TV-adást (NBC).
1943 Elkészítették az első haladóhullámú csövet (USA).
1947 Megrendezték az első „rókaversenyt” High Barnetben.
1947 Megtörtént Magyarországon az első üzemi FM adás.
1948 John Barden és W. H. Barttain (Bell Telephon Laboratories) felfedezték a tranzisztor-hatást és a tús tranziszort.
1949 Shockley elkészítette az első rétegziszort.
1952 Megkezdődött a szilícium kristályok gyártása.
1958. II. Megkezdődött Magyarországon a rendszeres TV-adás. (Kísérleti adás már 1954-ben megindult).
1957 Feltalálták a tunnel-diódát (Esaky, Japán).
1957 Elkészítették az első tiriszort (G. E. C.).
1958 Feltalálták a lézert.
1959 A planár technológia kidolgozása (Fairchild).
1959 Az első integrált áramkörök kidolgozása (Kilby).

Hi-Fi sztereo program a VIDEOTON-ban

Világszerte növekszik az igény a nagyteljesítményű, jó minőségű házi stúdióberendezések igényeit kielégítő sztereo rádiókészülékek minőségével és választékával kapcsolatosan.

Nyugat-Európában a DIN 45 500-as szabvány rögzíti le a Hi-Fi jelzővel ellátható közszerkeleti elektronikus berendezések műszaki követelményeit.

A két középkategóriájúnak mondható sztereo rádiókészülék (R5932, R4932) sorozatgyártásának beindulása után a sztereo technika fejlődésének és a kereskedelmi igényeknek megfelelően egy 2×25 W zenei kimenőtelle-

sítményű, a legmagasabb igényeket kielégítő, a DIN 45 500-as szabványnak megfelelő Hi-Fi készülék fejlesztése kezdődött el vállalatunknál, és a fejlesztés kapcsán ennek a készüléknek a főszereplvényeiből egy 2×12 W zenei teljesítményű sztereo készülék tervezése is elindult.

Mindkét készülék fejlesztése prototípus szintjéig elkészült az 1970-es évben.

A nagyobb készüléket tárgyaljuk részletesebben, majd a kisebb készülék néhány jellemző adatát ismertetjük.

A készülék típuszáma: RA5350S,

Bonyolultságára jellemző, hogy 50 db tranzisztort és 19 db diódát tartalmaz.

A korszerű technikának megfelelően csak a tápegységben fordul elő néhány germánium tranzisztor egyébként minden fokozatában szilíciumfélvezetőket találunk.

Különlegességek az URH vételben

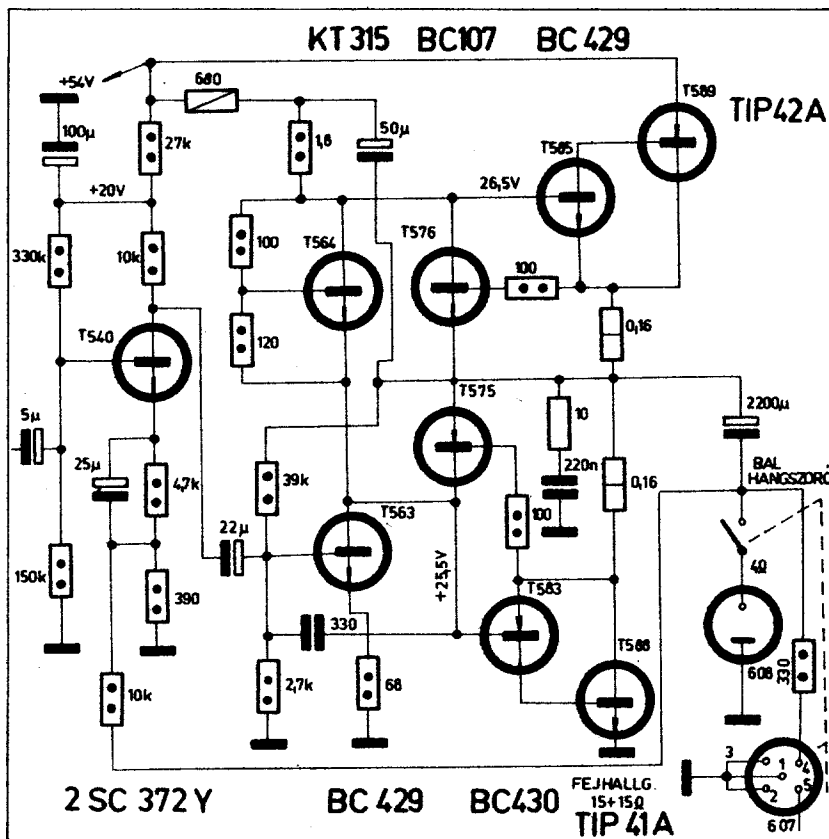
A készülék világviszonylatban először oldja meg mindkét URH sáv (OIRT és CCIR) vételének problémáját, a korszerű BB109-es kapacitásdiódákkal megvalósított varicap-hangolás alkalmazásával.

Zajhatárolt érzékenysége mindkét sávon $2 \mu\text{V}$ alatt van, (26 dB jel-zajviszony mellett) 240 ohmos antennáról. Lehetőség van 60 ohmos antenna csatlakoztatására, akkor a zajhatárolt érzékenység jobb, mint $1 \mu\text{V}$!

6 nyomógombos állomásprogramozó nyújt az URH vételhez maximális kényelmet. Bármelyik sávon programozható maximálisan 5 állomás. A hatodik nyomógombbal a folyamatos hangolásra kapcsolhatunk vissza, ill. az AFC áramkör ki-be kapcsolását végezhetjük el.

Az FM—KF erősítőre jellemző, hogy a készülék már $10 \mu\text{V}$ antenna bemenőjel alatt határol. Megjegyezzük, hogy a középkategóriájú csöves készülékek határolása többszáz μV -os bemenőjelnél következik be.

Mindez természetesen a zavarmentes URH vételi lehetőségek ugrásszerű javulását eredményezi.



Jellemző pl., hogy székesfehérvári viszonylatban a CCIR sávon kb. 10 adó vehető zavarmentesen, míg a régi készülékekkel legfeljebb 3 adót lehet élvezhetően hallgatni.

FM vételnél a demodulációs torzítás jobb mint 2%, 50 kHz-es löketnél.

A sztereovétel különlegességei

A készülék sztereo dekódere legmodernebb elveknek megfelelően automatikusan monó vételre kapcsol, amennyiben a vett adó jelszintje nem biztosít kielégítő sztereo vételt. A 2. számú ábrán látható a dekóder kapcsolási rajza.

Az R317-es 250 kohmos trimmer potméterrel lehet beállítani azt a pilot küszöb értéket, melynél a dekóder automatikusan sztereo üzemmódba kapcsol. Ezt az átkapcsolást a 362 izzólámpa begyújtása is jelzi.

Az optimális áthalláscsillapítást kompenzációval állítjuk be, mindkét csatornán külön-külön az R309 és R312 trimmer potméterekkel.

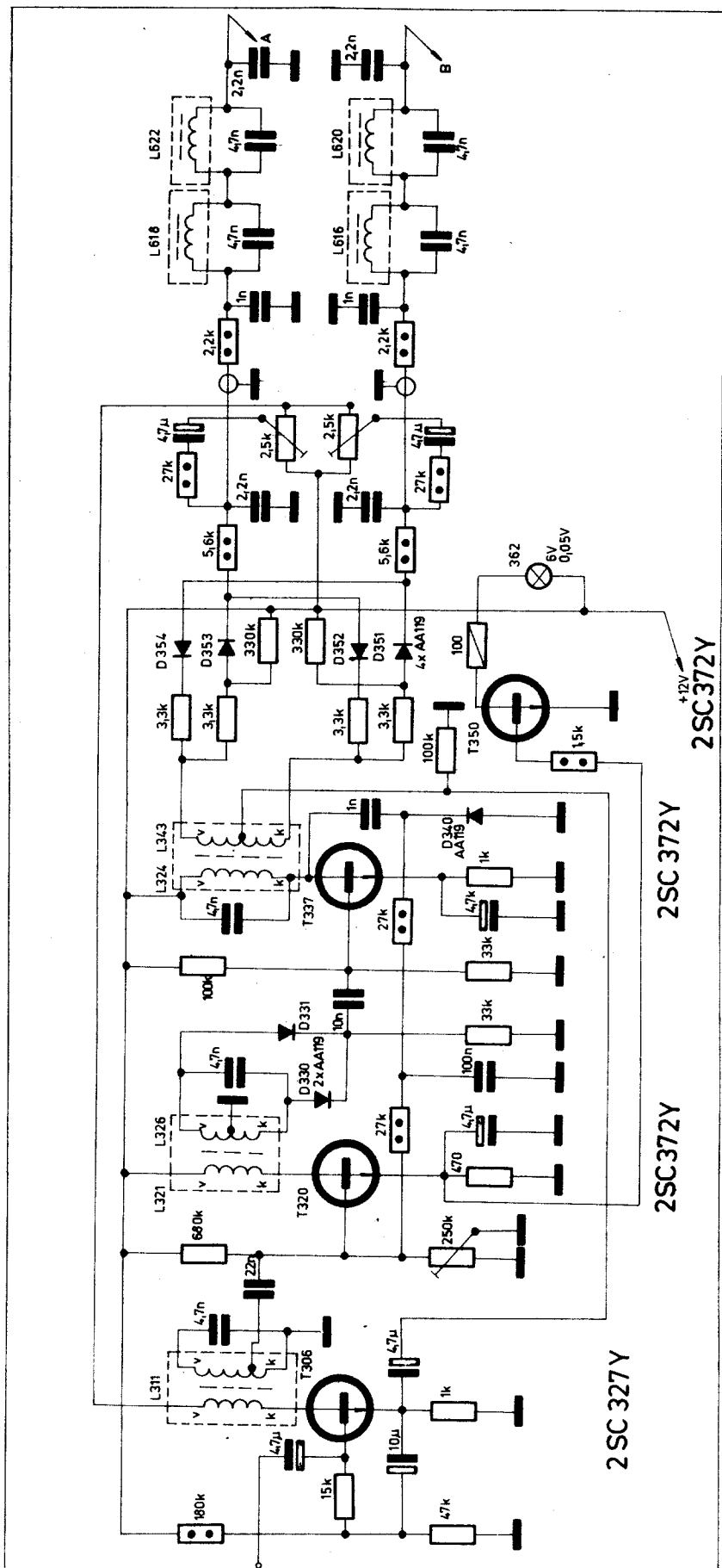
Óriási előnye a régebbi dekóderekkel szemben, (R4932, R5932 dekódere), hogy az áthalláscsillapítás beállítása érdekében nem kell a dekóder rezgőkörének vasmagját elmozdítani. A vasmag megfelelő beállítása ugyanis mindig egy kicsit a beállító műszerész ügyességén is múlik.

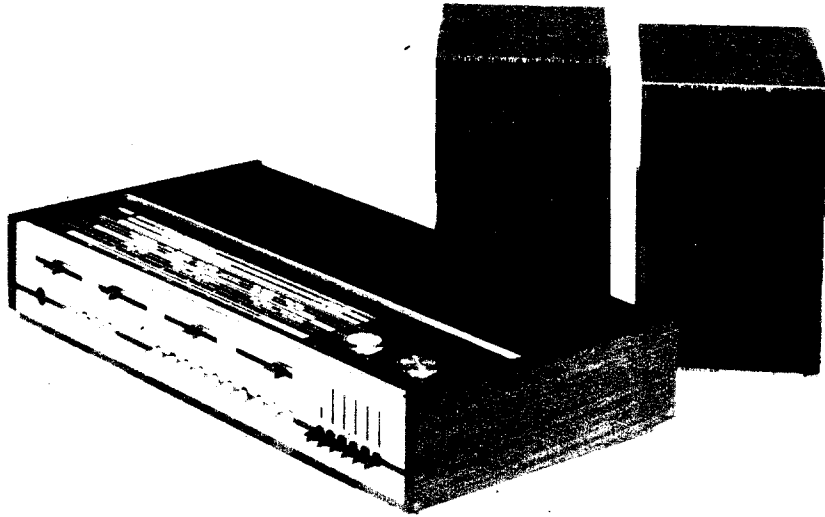
A dekóder egy egységet képez a jelző izzót működtető tranzisztorral.

Az áthalláscsillapítás jellemző értékei:

80 Hz-en	23 dB
1 kHz-en	40 dB
5 kHz-en	30 dB

A dekóder kimenetén megjelenő pilotjel és segédvívó maradék magnófelvételnél a törlőfrekvenciával interferenciás füttyöt okoz, amennyiben szintje nem elég alacsony. Az L615, L618, L619 és





L622 rezgőkörök a pilotjel és segédvívó szintjét —40 dB alá csökkentik a hasznos jelhez viszonyítva. Ezzel természetesen a végfokozat sincs feleslegesen kivezelve az egyébként nem hallható 19 kHz és 38 kHz-es jelekkel.

A készülékek szolgáltatásai AM vételnél

AM hullámsávok:

Rövid I.	5,9 — 9,9 MHz
Rövid II.	11,2 — 15,6 MHz
Rövid III.	17,4 — 21,8 MHz
Középhullám	520 — 1605 kHz

Az érzékenységek az összes AM sávon 15 és 40 μV közt változnak. A készülék jó keresztmodulációs tulajdonságait a keverőfokozatban alkalmazott térvezérlésű tranzisztor biztosítja.

A KF fokozatban keramikusszűrő valósítja meg a 46 dB-nél nagyobb szelektivitást.

Kiváló hangminőséget lehet elérni AM viszonylatban a beépített sávszélesség kapcsolóval.

Tranzisztoros készülékeknel mindig nehézséget jelent a helyiadók vételénél előforduló nagy antenna bemenőfeszültsége által okozott torzítás. A készüléken alkalmazott helyivétel kapcsoló ezt a problémát is megoldja.

A hullámváltó kapcsolási rendszere olyan, hogy az összes AM sávok vételénél eleve párhuzamosan kapcsolja a két hangfrekvenciás erősítőt.

Hangfrekvenciás jellemzők

A készülék zenei kimenőteljesítménye $2 \times 25 \text{ W}$. Ez azt jelenti, hogy rövid idejű erős hangbeütéseknél a készülék torzítatlanul szolgáltatja ezt a kimenőteljesítményt.

Szinuszos kimenőteljesítménye $2 \times 20 \text{ W}$, melyet a DIN 45 500 szabvány szerint legalább 10 percen keresztül kell szolgáltatni 1% torzítás alatt. Az eddig elkészült mintakészülékeknel ez az érték 0,5% körül volt.

A végfokozat kapcsolási rajzát az 1. ábrán láthatjuk. Ez az elektro-

mos egység foglal helyet egy nyomtatott alaplomezen, és az egész a végtranzisztorok hűtőbordájával képez egy egységet.

A TIP 41A és TIP 42A végtranzisztorok a TEXAS cég legmodernebb műanyagtokozású szilíciumkomplementer tranzisztorai. Maximális disszipációs teljesítményük egyenként 65 W.

A meghajtó komplementer pár (BC429 BC430) szintén műanyagtokozású TEXAS gyártmány.

Tranzisztoros végfokozatoknál mindig nagy veszélyt jelent a hangszórókapcsok esetleges rövidzárása. Ebben az esetben ugyanis a végtranzisztorok a 0 ohm-os terhelő ellenálláson igyekeznek a megfelelő kimenőteljesítményt létrehozni, ami természetesen csak végtelen nagy árammal lenne lehetséges. Így az áram túllépi a megengedett értéket, és a tranzisztort tönkreteszti. Olvadó biztosítókkal nem lehet a problémát megoldani, mert a tranzisztor a kiolvadási idő alatt már tönkremegy.

A végfokozatban alkalmazott elektronikus rövidzárbiztosítás teszi ezt a kapcsolást teljesen üzembiztosá. A T576 és T575 (BC107, BC177) tranzisztorok bázisa egyen-áramúlag a végtranzisztorok emit-

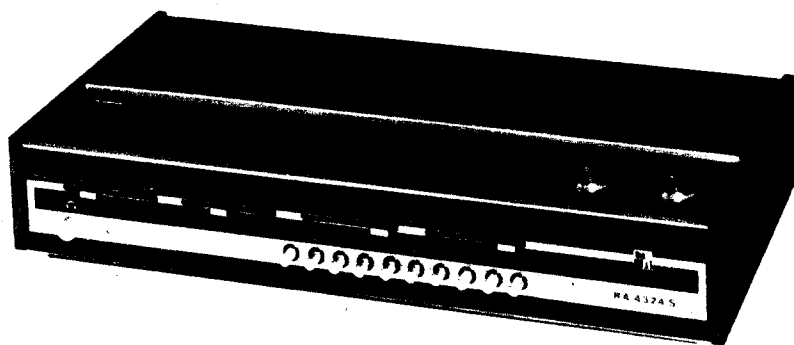
ter ellenállására csatlakozik, míg kollektoruk a meghajtó tranzisztorok bázisára van kötve. Amennyiben a végtranzisztorok árama növekedni kezd, az emitter ellenállásokon (R592, R593) emelkedik a feszültség. Ezt a feszültséget egy-egy 100 ohm-os ellenállással a biztosító tranzisztorok bázisára vezetjük. Amennyiben a végtranzisztorok árama egy bizonyos értéket elér a biztosító tranzisztorok kinyitnak, és a meghajtó tranzisztorok bázis-emitter körét rövidre zárják, ill. egy bizonyos szint fölé nem engedik vezérelni a végfokozatot.

A végfokozat alapáramát — melyet általában ellenállás — termisztor kombinációval, vagy szilíciumdiódákkal állítanak be — a T564 (KT315) tranzisztorral állítottuk be. Ez a megoldás pontosabb előfeszültség — és nyugalmi áram — beállítást tesz lehetővé.

A komplementer párt meghajtó BC429 tranzisztor a közismert „bootstrap” kapcsolásban dolgozik. Munkaellenállását a C565 (50 μ F) kondenzátoron keresztül a végfokozat középfeszültségére kötjük. A kivezérlés során a középfeszültség közelítően a 0 V és a teljes tápfeszültség között változik, így kivezérlés közben a feltöltődött 50 μ F másik oldalán (R571, R572 közös pontján) a feszültség a tápfeszültség másfélszeresére emelkedhet. Ezzel a meghajtó tranzisztor (T563) kivezérelhetősége, tehát az egész erősítő kimenőteljesítménye magasabb, mint e nélkül a kapcsolás nélkül.

A hangszóróról az R599-es ellenállással negatív visszacsatolást valósítunk meg a végerősítőegység első tranzisztorának emitterére.

Teljes kivezérlésnél a végfokozat áramfelvétele 1,2 A. (egy csatorna) Ilyenkor a tápfeszültség 38 V-ra csökken. A végfokozat tápegysége ugyanis nem stabilizált. Ezzel a megoldással egy nagyon költséges áteresztő tranzisztoros stabilizátor egységet lehetett megtakarítani, amelynek rövidzár biztosításáról külön kellett volna gondoskodni.



Külön alapelemezen helyezkedik el a két csatorna előerősítő egysége egy négy nyomógombos „előválasztó” hullámváltó egységgel. Az előválasztóval a 10 nyomógombos hullámváltó „Erősítő” gombjának benyomása után mágneses PU, kristály PU, vagy magnetofon bemenetet kapcsolhatunk az erősítőre. A negyedik nyomógomb egy „Lineár” kapcsoló, melynek benyomásával a hangfrekvenciás erősítő a készülék bármely állásában a hangszínszabályozó állásától függetlenül 20 Hz-től 20 kHz-ig ± 1 dB-en belül lineáris átvitelű lesz.

Kristály PU és magnetofon bemenetről a teljes kivezérléshez szükséges bemenőjel 0,5 V, míg mágneses PU bemenetről 4 mV (!) bemenőfeszültség vezérli ki a készüléket.

A mágneses PU előerősítő csatornánként két-két kiszajú tranzisztorral működik (2SC369) és teljes egészében mágnesesen is árnyékolt burában helyezkedik el.

A Hi-Fi kategóriában nagyon szigorúan előírt jel-idegenfeszültség viszonyt teljes kivezérlésnél messze túlteljesíti a készülék, de kis bemenőjeleknél is jobb, mint a DIN szabványban előírt 50 dB.

Mechanikus felépítés

A készülék az ebben a kategóriában nagyon divatos lapos felépítésű kávéban nyert elhelyezést.

Magassága mindössze 100 mm! Másik két mérete: 570 \times 300 mm.

Potencióméretei az egyre inkább elterjedő és áttekinthető beállítást biztosító tolópotencióméterek (ún. profil szabályzók). Az egész készülék vázát habosított műanyagból, egyetlen számmal készülő bonyolult alapelem alkotja, melyen az összes nyomtatott alapelem, csatlakozó és kezelőszerv rögzítő elemei megtalálhatók, és amely egyben az összerakható káva elemeinek rögzítésére is szolgál.

A készülékhez ajánlott hangszórók impedanciája 2 \times 4 ohm, az ajánlott fejhallgató impedancia cca. 2 \times 15 ohm.

Mind a nagyterhelhetőségű hangdoboz, mind a Hi-Fi fejhallgató fejlesztése befejeződött már a VIDEOTON-ban.

Ezzel a konstrukcióval szocialista viszonylatban egyedülálló készülék született meg, és remélhető, hogy az életszínvonal emelkedésével viszonylag magas ára ellenére, komoly keresletnek fog örvendeni.

A sorozatgyártás várhatóan 1972-ben kezdődik meg.

A 2 \times 12 W zenei kimenőteljesítményű RA4324S rádiókészülék nagy vonalakban ugyanazokból a főszerevényekből készült, mint a 2 \times 25 W-os változat. A káva külméretei, a készülék műanyag váza teljesen azonosak.

Tranzisztorok száma: 40 db

Diódák száma : 21 db

A főszerevények közül a két

készüléknél a következők azonosak:

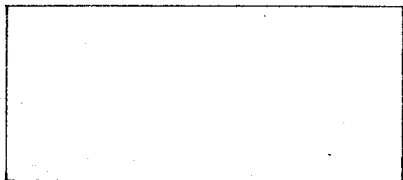
URH adapter, FM—FK erősítő, sztereo-dekóder, AM nagyfrekvenciás és KF egység, hangfrekvenciás előerősítő.

A végerősítők fokozatok AD149-es tranzisztorokkal és AC128/176-os meghajtó párokkal működnek. A többi tranzisztor ennél a készüléknél is szilícium.

URH-n ezzel a készülékkel is mindkét sáv vehető (OIRT és CCIR), állomásprogramozási lehetőség azonban nincs.

Az érzékenységek minden hullámsávon megegyeznek a nagyobb készülék érzékenységi értékeivel. Várhatóan ennek a készüléknek sorozatgyártása is megkezdődik 1972-ben.

Fejlesztés alatt áll az RA4324S készülék kazettás sztereo magnetofonnal kombinált változata is. Ennél a készüléknél a magnetofon a BRG kazettás készülékének speciális változata lesz.



VIDEOTON



VIDEOTON

RÁDIÓAMATŐRÖK KÖNYVESBOLTJA

Legbővebb választék szakkönyvekben

....

Előjegyez sajtó alatt levő kiadványokat

....

Külföldről

behozat idegen nyelvű szakkönyveket

....

Vásárol és árusít antikvár kiadványokat

....

Rendszeres tájékoztatást nyújt

kapható és készülő szakkönyvekről

KEDVEZMÉNYEK

magánszemélyeknek 100,- Ft-on felül portómentes szállítás

RÉSZLETFIZETÉSI LEHETŐSÉG:

100,- Ft-on felül kéthavi,

160,- Ft-on felül négyhavi törlesztés

MŰSZAKI KÖNYVESBOLT – ANTIKVÁRIUM

Budapest VII., Lenin körút 7

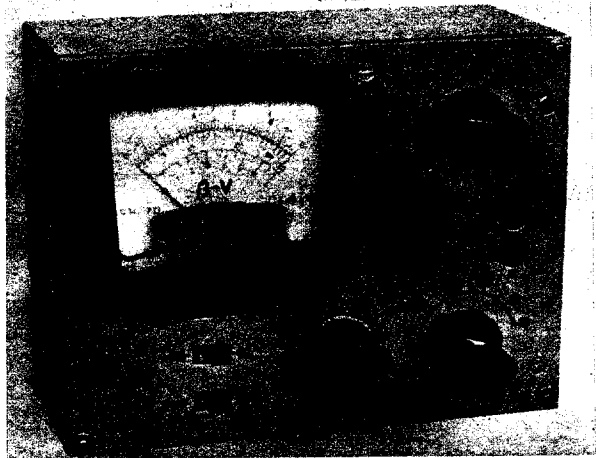
Levélcím: Budapest 7, Postafiók 79

Telefon: 221-082



Tranzisztor- mérő

Turányi Gábor okl. vill. mérnök



Az amatőrök és a szakemberek gyakorlatában egyaránt gyakran előforduló probléma a félvezetők válogatása, vagy tulajdonságaik mérése, meghatározása. Erre nemcsak az ismeretlen példányok esetében van szükség, hanem az ismert típusok beépítéskor is. Ehhez szeretnénk segítséget adni az alábbi kis műszerrel, amely igen jól használható a gyakorlati munka során.

A tranzisztorok leggyakrabban szükséges két adata az áramerősítési tényező és a határfrekvencia. Kétféle áramerősítési tényezőről beszélhetünk:

— egyenáramú (sztatikus) erősítési tényező

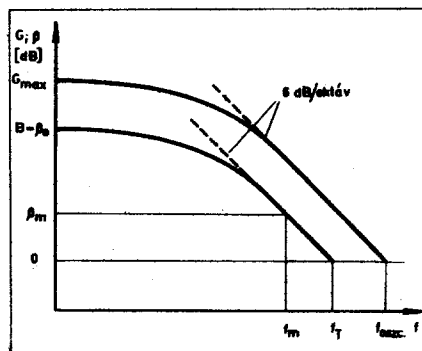
— váltóáramú (dinamikus) erősítési tényező.

A földelt emitteres alkapcsolásban az egyenáramú erősítési tényező jele: B és egy adott kollektoráram és a hozzátartozó bázisáram hányadosaként definiálható:

$$B = \frac{I_c}{I_b}$$

ahol az indexben levő nagybetűk a sztatikus adatokra utalnak.

A váltóáramú erősítési tényező jele: β és egy adott kollektor-váltóáram és a hozzátartozó, bázisba befolyó váltóáram hányadosaként definiálható:



1. ábra. A teljesítményerősítés és az áramerősítési tényező változása a frekvencia függvényében

$$\beta = \frac{I_c}{I_b}$$

ahol az indexben szereplő kisbetűk a dinamikus adatokra vonatkoznak. A B és az alacsony frekvencián mérhető β értéke közelítőleg megegyezik. A frekvencia növelésével a β értéke egy bizonyos frekvenciától (mely jellemző a tranzisztor-típusra) kezdődően csökken 6 dB/oktáv meredekséggel, vagyis a frekvencia megkétszerezésekor a β értéke a felére csökken. (1. ábra.) Azt a frekvenciát, ahol a β értéke eggyel egyenlő, *tranzit-frekvenciának* nevezük, jele f_T és újabban a gyártó cégek ezt az értéket adják meg a katalógusokban. Az f_T és e feletti frekvenciákon a tranzisztorok még számottevő teljesítményerősítése van, vagyis ezen a frekvencián még képes berezegni és oszcillátorként üzemelni. Azt a frekvenciát, ahol a tranzisztor teljesítményerősítése eggyel válik egyenlővé, nevezük *oszcillációs határfrekvenciának* és jele: f_{osc} . Ezen frekvencia felett a tranzisztor

Műszaki adatok

Mint B-mérő

B-mérés méréshatárai:	10; 30; 100; 300; 1000
Az egyes méréshatárokhoz tartozó bázisáramok:	708; 236; 70,8; 23,6 és 7,8 μA
Kollektor-emitter feszültség:	2—9 V a műszer kiterésétől függően
Maximális kollektoráram:	9 mA
A mérés pontossága:	$\pm 5\%$

Mint rezgőképesség-vizsgáló

Mérési frekvenciák:	0,5; 3; 10; 40; 100 MHz
Mérés munkapontja:	kb. 5 V
U_{CB}	1—10 mA folyamatosan állítható
I_C	

Egyéb adatok

Mérhető tranzisztorok:	PNP, NPN
Alapműszer:	100 μA , 100 mV
Diódavizsgálat:	A beépített diódával való összehasonlítás
Tápfeszültség:	9 V
Méreték:	170 x 130 x 70 mm

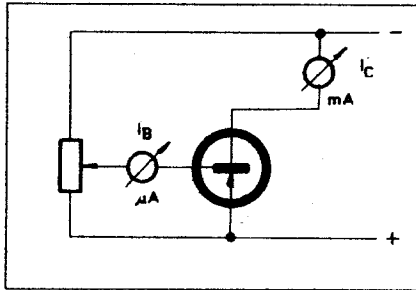
semmilyen erősítésre és rezgéskeletésre nem alkalmas. A tranzitfrekvencia és az oszcillációs frekvencia között az alábbi összefüggés áll fenn:

$$f_{osc} = \sqrt{\frac{f_T}{8\pi \cdot r_{bb} \cdot C_{b'c}}}$$

ahol r_{bb} , a tranzisztor belső bázisellenállása $C_{b'c}$ a tranzisztor visszahatási kapacitása. Az r_{bb} , $C_{b'c}$ szorzatot a katalógusok egyes tranzisztor-típusoknál feltüntetik.

Az egyenáramú erősítési tényező mérése

A B definíciója megadja a mérés módját: mérni kell a bázisba befolyó áram nagyságát és ezzel elosztani a kollektorban mérhető áram értékét (2. ábra). Ennek a mérési módszernek a hátránya az, hogy két műszer kell hozzá és számolási művelet is kell végezni. Egyszerűbb és praktikusabb, ha a bázisáramot áramgenerátorral állandó értékűre állítjuk be és a kollektoráramot mé-



2. ábra. Az áramerősítési tényező definíciószerű mérése

rő műszert azonnal B-be kalibrálhatjuk (3. ábra). Például, ha a bázisáram $10 \mu\text{A}$, akkor (ha a kollektoráramot mérő műszer 1 mA -es) a végkiterítéshez

$$B = \frac{1 \text{ mA}}{10 \mu\text{A}} = 100$$

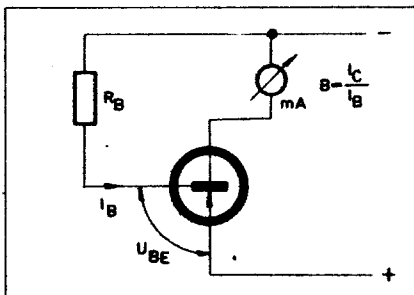
áramerősítési tényező tartozik.

Ekkor a skála lineáris és könnyen kalibrálható. Az áramgenerátor megvalósítása a legegyszerűbben nagyobb tápfeszültségről egy viszonylag nagyértékű ellenállás segítségével történhet. Minél nagyobb a tápfeszültség és minél nagyobb az ellenállás értéke, annál pontosabban állítható be a bázisáram, de ennek az értéke jóval nagyobb kell legyen, mint a tranzistor I_{CBO} bázis-visszárama (a pontos mérés érdekében). Ha adott tápfeszültség mellett változtatjuk a bázisáramot (vagyis az ellenállás nagyságát), akkor más és más méréshatár állíthatunk be. A kollektoráramot nemcsak áramhanem feszültségmérővel is mérhetjük, úgy, hogy egy, a kollektorkörbe kapcsolt ellenálláson keletkező feszültséget mérünk (4. ábra). Például: legyen a méréshatár $B = 10$, a bázisellenállás értéke $R_B = 12 \text{ kohm}$ szabványérték. Ekkor a bázisáram értéke, ha figyelembe vesszük a tranzistor U_{BE} bázis-emitter feszültségét:

$$I_B = \frac{U_T - U_{BE}}{R_B}$$

Az U_{BE} értéke germánium tranzisztorra kb. $0,3 \text{ V}$, szilícium tranzisztornál kb. $0,7 \text{ V}$. Vegyük ennek átlagát és ekkor

$$I_B = \frac{9 - 0,5}{12} = 0,708 \text{ mA}$$



3. ábra. Az áramerősítési tényező mérése egy műszerrel

ha a telepfeszültség értéke 9 V . A kollektoráram $B = 10$ esetén

$$I_C = B \cdot I_B = 10 \cdot 0,708 = 7,08 \text{ mA}$$

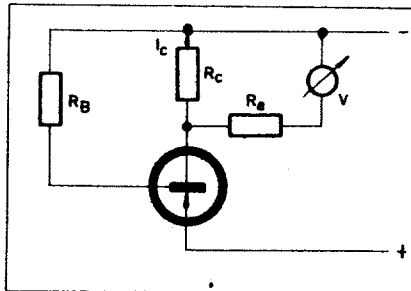
Ha a kollektor-ellenállás $R_C = 1 \text{ kohm}$, akkor az ezen eső feszültség értéke:

$$U_{RC} = I_C \cdot R_C = 7,08 \text{ mA} \cdot 1 \text{ kohm} = 7,08 \text{ V}$$

Az M-mérőműszerünk $100 \mu\text{A}$ végkiterítésű és 1 kohm belső ellenállású és így az ehhez szükséges előtétel-ellenállás értéke

$$R_o = \frac{U_{RC}}{100 \mu\text{A}} - 1 \text{ kohm} = 69,8 \text{ kohm}$$

Ha a kapott eredményekkel más méréshatárt is kívánunk készíteni, úgy az ezek alapján számítható. Az 5. ábrán a fenti módszerrel számított kapcsolás látható, amihez a méréshatárok, a hozzátartozó maximális bázisáramok és a bázisellenállások az 1. táblázatban találhatóak.



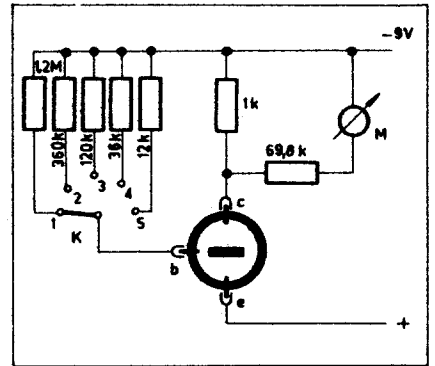
4. ábra. Az áramerősítési tényező mérése feszültségmérő műszerrel

A váltóáramú erősítési tényező mérése

A váltóáramú erősítési tényező mérése hasonlóan történik, mint az egyenáramú, azzal a lényeges különbséggel, hogy a bázisáramnak váltóáramnak kell lennie — melynek nagysága a munkaponti bázis-egyenáramnál lényegesen kisebb — és a kollektor-váltóáramot kell mérni (6. ábra). A váltóáram frekvenciájának változtatásával minden frekvencián meghatározható a β értéke. Az a frekvencia, ahol $\beta = 1$ értékű lesz, f_T tranzitfrekvenciának nevezük. Ennek méréséhez folyamatosan változtatható frekvenciájú generátor kell. Ennél egyszerűbb módszer az, ha dekádikusan változtatjuk a frekvenciát és ekkor egy adott frekvencia és a hozzátartozó β -érték szorzata adja a tranzitfrekvenciát. Az 1. ábrán látható jelölésekkel:

$$f_T = \beta_m \cdot f_m$$

Az f_m mérőfrekvenciának közel lennie az f_T -hez a pontos mérés érdekében. Egy ilyen mérőműszer vázlata látható a 7. ábrán. Ez egy meglehetősen bonyolult kapcsolású ké-

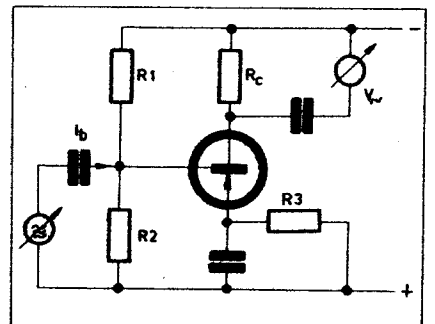


5. ábra. Egyszerű B-mérő készülék

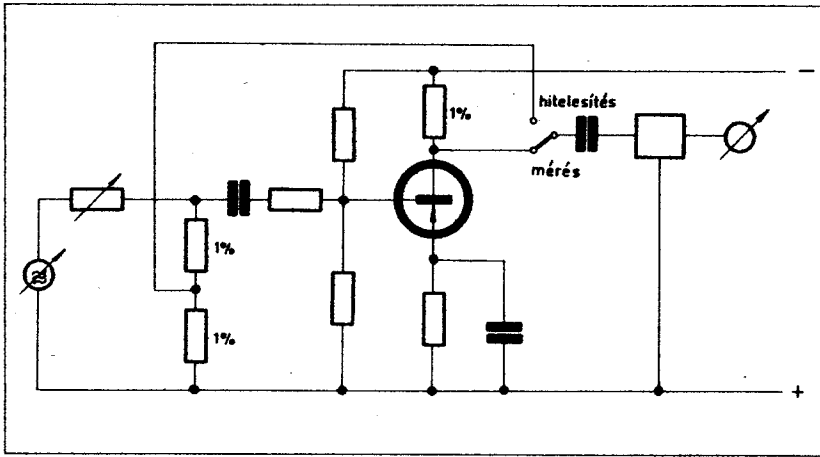
szülék. Ennél sokkal egyszerűbb, ha csak azt vizsgáljuk, hogy milyen frekvencián rezgőképes még a tranzisztor. Ez ugyan kevesebb információt ad a tranzisztorról, de jóval egyszerűbb műszer építését teszi lehetővé. A rezgőképeség legegyszerűbb vizsgálata oszcillátor-kapcsolásban történik. Precíz mérésnél hangolható oszcillátort alkalmaznak és a rezgés amplitúdóját műszer indikálja.

Egyszerűbb esetben az oszcillátor nem hangolható, hanem átkapcsolható különböző fix frekvenciákra az egyszerűbb felépítés érdekében. A frekvencialepcső megválasztásánál a minél szélesebb tartomány átfogására kell törekedni. A legalacsonyabb frekvenciának olyan értéket kell választani, ahol még minden tranzisztor berezeg, a legmagasabb frekvenciát a megvalósíthatóság korlátozza. Ezek figyelembe vételével a $0,5$ – 100 MHz tartományt érdemes átfogni 4 – 5 fokozatban. A nagyfrekvenciás jel nagyságát egyszerű diódás egyenirányítás után mérőműszerrel mérjük. A jel nagyságáról következtetni lehet a tranzisztor tulajdonságaira. A felépítés lehetővé teszi, hogy az egyenirányító dióda helyére más diódát betéve összehasonlító módszerrel megítélhessük a dióda tulajdonságait.

Céljainknak a földelt bázisú Colpitts-oszcillátor kapcsolás a legmegfelelőbb (8. ábra), mert egyszerű felépítésű — mindössze egy tekercset tartalmaz — és megfelelő stabilitású.



6. ábra. A váltóáramú erősítési tényező (β) mérésének elve



7. ábra. Váltóáramú erősítési tényezőt mérő műszer vázlatja

I. táblázat

Kapcsoló állás	B	I_B (μA)	R_B (kohm)
2	1000	7,08	1200
3	300	23,6	360
4	100	70,8	120
5	30	236	36
6	10	708	12

II. táblázat

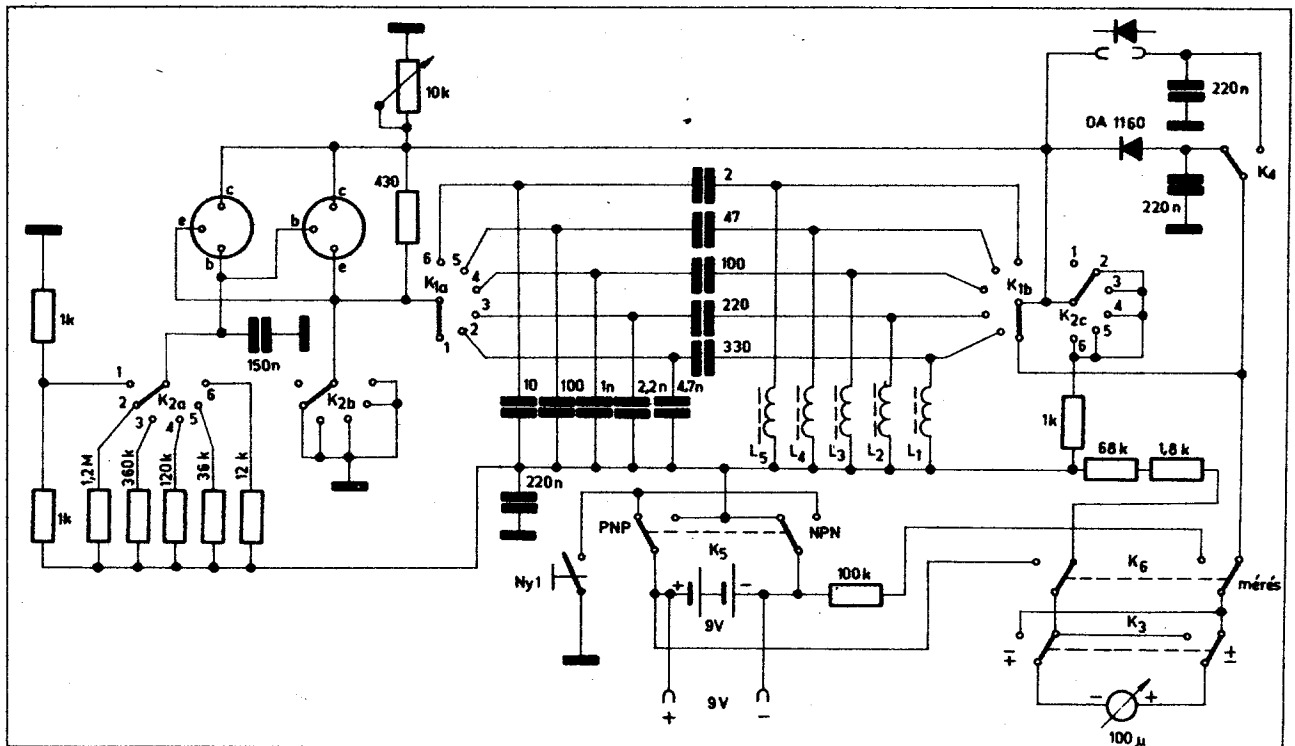
Jel	L (μH)	n (mérték)	Huzal \varnothing	Csőve	Vasmag
L 1	350	90	0,25 CuZs	Al = 40 fazékvas	
L 2	14	56	0,25 CuZs	\varnothing 6	N20 4 × 10
L 3	2,2	25	0,4 CuZs	\varnothing 6	N20 4 × 10
L 4	0,37	8	0,6 CuAg	\varnothing 6	N10 4 × 10
L 5	0,15	4,5	1 CuAg	\varnothing 6	N10 4 × 10

A rezgés frekvenciáját a C1 és C2 soros eredőjéből, valamint az L tekercsből alkotott rezgőkör határozza meg. A C1 kondenzátorral párhuzamosan kapcsolódik a $C_{p'e}$, a tranzisztor visszahatási kapacitása és így ennek nagysága is befolyásolja a rezgés frekvenciáját, de ez a mi esetünkben nem okoz problémát, mivel nem szükséges a pontos frekvenciaérték megtartása.

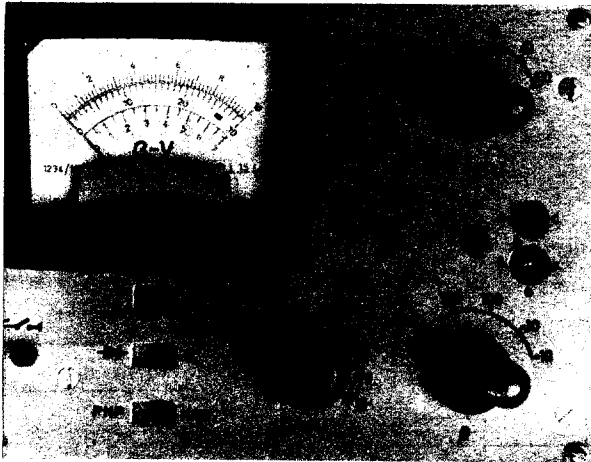
A tranzisztormérő műszer kapcsolása és felépítése

A teljes műszer az egyenáramú erősítési tényező mérésére, valamint öt fix frekvencián rezgőképesség megméréseire szolgál. A rezgőképességet 1–10 mA-ig folyamatosan szabályozható kollektorárammal lehet vizsgálni. (A „műszaki adatokat” lásd a cikk elején.)

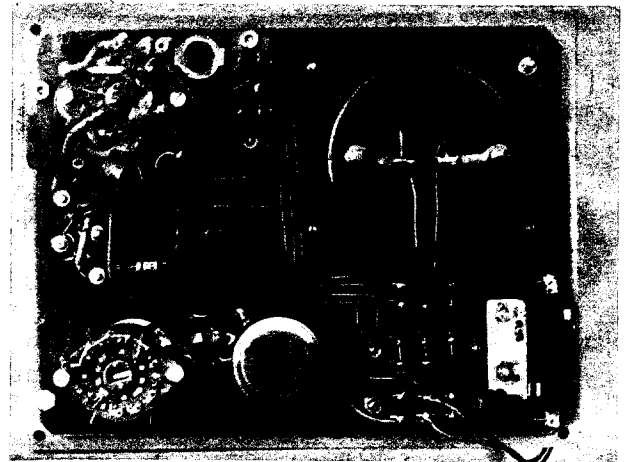
A műszer kapcsolási rajza a 9. ábrán látható. Az egyenáramú erősítési tényező mérésekor a K1 kapcsoló az ábrán látható helyzetben van, így nem kapcsolódik a tranzisztorra a rezgőkör, a diódkör áthidalva, az emitter tápfeszültségpont van és K2-vel lehet több fokozatban a méréshatárt változtatni. Az első méréshatár a legnagyobb, hogy a műszert megvédjük a túl-



9. ábra. A tranzisztormérő kapcsolási rajza



10. ábra. A tranzisztormérő előlapjának elrendezése



11. ábra. A tranzisztormérő belső felépítése

áramtól. A K2 kapcsoló egyik áramköre a bázisáramot beállító ellenállásokat kapcsolja, a rezgőképesség vizsgálatakor pedig a két 1 kohmos ellenállásról ad a bázisra feszültséget. A K2 második áramköre B-mérésnél az emittert testeli, míg rezgőképesség mérésekor emitter-ellenállásként a munkaponti áramot beállító 10 kohmos potenciométert iktatja be. B-méréskor a kollektorba 1 kohm — lehetőleg 1%-os — ellenállást kell beiktatni, de ezt az ellenállást a rezgőképesség mérésekor nem szabad az áramkörben hagyni, mert terheli a rezgőkört. Ennek az ellenállásnak be- illetve kikapcsolását végzi a K2 harmadik áramköre. A K1 kapcsoló a rezgőköröket kapcsolja át. B-mérés esetén (első állás) a második tárcsa rövidre zárja a diódakört. A további kapcsolók kétállású tolókapcsolók. Feladataik a következők:

K3: A műszer polaritását kapcsolja át. Erre PNP illetve NPN tranzisztor B-mérésekor van szükség.

K4: A belső, nagyfrekvenciás egyenirányító helyett külső dióda bekapcsolását teszi lehetővé. Így mód nyílik ismeretlen diódák polaritásának, illetve egyenirányító-képességének vizsgálatára a belső diódaival való összehasonlítás útján.

K5: A tranzisztorok fajtájától függően, PNP, NPN átkapcsolást végez (a telep polaritását cseréli fel).

K6: A műszert kapcsolja mérés, illetve telepellenőrzés állásba. Ez utóbbi esetben a műszermutatónak a skálán megjelölt piros jelre kell mutatni. Ha ennél kevesebbet mutat, akkor a telepet cserélni kell.

A mérés csak a NY.1. nyomógomb benyomásakor végezhető, mivel ez adja a telepfeszültséget a tranzisztorra.

A műszer előlapja 2 mm-es alumíniumlemez. Ehhez kb. 3 mm távolságban van felerősítve a nyomtatott áramkört alaplemez, amelyre minden alkatrész rögzítése történik, kivéve a telepeket és a műszert. A műszert az előlapra szereljük fel. A telepeket a doboz alsó felében lehet elhelyezni. A doboz baloldalán található két banánhüvelyen kereszt-

tül külső tápfeszültségről is működ-tethető a készülék.

A műszer előlapjának fényképe a 10. ábrán látható. A belső elrendezést szemlélteti a 11. ábra. A doboz az előlappal párhuzamosan két részre osztott és második felében helyezkedik el a 2 db laposelem. Rezgőkörti induktivitások adatai a II. táblázatban találhatók.

A műszer előlapja csiszolás és tisztítás után szürke nitrolakkal lett lefújva. A feliratokat 48 óras száradás után tussal, csótollal készíthetjük el. Ezután egy vékony, szintelen nitrolakk-réteget fújunk még rá, a feliratok védelmére. Ha tartósabb festést akarunk elérni, akkor a letisztított előlapra egész vékony epokitt-réteget vigyünk fel, azért, hogy a festék tapadását elősegítsük. Megfelelő szerszámok hiányában igen egyszerűen készíthető doboz fólirozott lemezből. A megfelelő merevség érdekében 2 mm-es, lehetőleg üvegszállal erősített lemezből vágjuk le méretre a doboz lapjait. Az összeilleszkedő széléknél a rézfóliát ónozzuk be, majd utána forrasszuk össze úgy, hogy a fólia mindenhol belül legyen. Az elő- és hátlapot a doboz-sarkokba forrasztott sárgaréz anyákhoz lehet hozzacsavarozni. Az így elkészült dobozt sötétebb szürkére festhetjük. A doboz szilárdsága nem éri el az alumíniumlemezéből készültét, de azért megfelelő, viszont elkészítése lényegesen egyszerűbb és gyorsabb.

A műszer használata

A vizsgálandó tranzisztort helyezük a tranzisztor-foglalatba. A K5 kapcsolót a tranzisztor fajtájának megfelelően állítsuk be. A K4 tranzisztormérés-állásban a K6 „mérés” állásban legyen. A K1 az 1-es, a K2 2-es állásba állítandó. Az NY.1. nyomógombot megnyomva, ha a műszer nem megfelelő irányba tér ki, akkor a K3 kapcsolót váltsuk át. Ezután a K2-vel kikeressük a megfelelő mérésértéket és leolvassuk a B értékét. A K2-t az 1-es állásba állítva K1 kapcsolóval állíthatjuk a

rezgés frekvenciáját. A nagyfrekvenciás jel amplitúdóját a műszer jelzi. Azon a frekvencián, ahol a műszer nem tér ki, ott a tranzisztor már nem rezgőképes. A munkapont állító potenciométerrel különböző kollektoráramok mellett mérhetjük a rezgés amplitúdóját. Ebből következtethetünk az adott frekvencián az erősítés változására a kollektoráram függvényében. A tapasztalat szerint az a frekvencia, ahol a rezgés leszakad, körülbelül ötszöröse a tranzit-frekvenciának.

Ha ismeretlen dióda egyenirányító-képességét szeretnénk vizsgálni, akkor a tranzisztor-foglalatban helyezünk el egy olyan tranzisztort, amely még 100 MHz-en is jól rezeg. Állítsuk a K1 kapcsolót a kívánt frekvenciára, a dióda-befogóba helyezük el az ismeretlen diódát. A K4 kapcsoló váltogatásával a műszer kitéréseinek különbségéből következtethetünk a dióda jóságára, a belső diódához képest. Ha a műszer ellenkező irányban tér ki, akkor a vizsgálandó dióda polaritása ellenkező a beépített diódával.

Az elkészített műszer behangolást, beállítást nem igényel, csupán a frekvenciaértékeket kell a vasmagokkal névleges értékére beállítani. Természetesen a tranzisztorok változó kapacitásai miatt a rezgési frekvencia nem lesz minden mérésnél azonos.

A műszeren három skála van: egy tízes és egy hármas végkiterésű lineáris skála a B-mérés számára, valamint egy 7 V végkiterésű, az egyenirányított nagyfrekvenciás feszültség mérésére. Ez az utóbbi skála az elején nyomott (1 V alatt), de mivel a pontos-mérés nem szükséges, ezt is lehet lineárisra készíteni. A telepfeszültség ellenőrzésére, ha 100 kohmos az előtétellenállás, akkor a 88 — 92 osztások közé (százazs végkiterés esetén) kell piros jelzést festeni.

A műszer rövid használat után kialakuló rutinnal nagyon jó segéd-eszköznek bizonyul a gyakorlati munka során.

ZAJGENERÁTOR

Hetényi László okl. vill. mérnök
HA 5 BK



A 30 MHz felett működő ultrarövidhullámú vevőkészülékek határérzékenységét a készülék fokozatainak saját zaja határozza meg. Határérzékenység alatt azt a minimális bemenő feszültségszintet (vagy teljesítményszintet) értjük, amelynél a kimeneten 1:1 arányú jel/zaj viszony mérhető. Mivel a μV -okban kifejezhető határérzékenység és a készülék fokozatainak a bemenetre redukált zajteljesítménye között határozott összefüggés van, azért a készülékek érzékenységét gyakran a zajszámmal adják meg. A zajszámmal való érzékenység-megadásnak csak a kb. 30 MHz-nél nagyobb frekvenciájú készülékeknek van jogosultsága, mert az alacsonyabb frekvenciákon a készülék az antenán keresztül az intersztelláris térből sokkal nagyobb zajteljesítményt vesz fel, mint a fokozatok saját zaja.

A zajszám tulajdonképpen egy viszonyszám, amely megmutatja azt, hogy az illető készülék, vagy fokozat bemenetere vonatkoztatott zajteljesítmény hányszorosa annak a zajteljesítménynek, ami a bemenő impedancián, mint ohmos ellenálláson hőzajként keletkezik:

$$F = \frac{P_{\text{zaj be}}}{P_{\text{zaj o}}}$$

ahol

$P_{\text{zaj be}}$ = a készülék bemenetere redukált zajteljesítmény
 $P_{\text{zaj o}}$ = a bemeneti impedancián mint ohmos ellenálláson fellépő zajteljesítmény.

Bármilyen ellenállású ohmos ellenálláson (és így a bemenő impedanciának megfelelő ellenálláson is):

$$P_{\text{zaj o}} = k \cdot T_0 \cdot B \quad (\text{W})$$

nagyságú zajteljesítmény lép fel a T_0 hőmérséklet hatására. A képletben:

k = a Boltzmann féle állandó

$$1,38 \cdot 10^{-23} \text{ Wsec/K}^\circ$$

T_0 = az abszolút hőmérséklet

$$273 + 20 = 293 \text{ K}^\circ$$

B = a mérőműszer, vagy készülék teljes sáv szélessége (Hz)

Látható, hogy a zajteljesítmény a sáv szélességgel lineárisan változik. $B = 1 \text{ Hz}$ elemi sáv szélesség esetén az ohmos ellenálláson

$$k \cdot T_0 = 4 \cdot 10^{-21} \quad (\text{W/Hz})$$

zajteljesítmény mérhető. Ez a „ kT_0 ” elemi zajteljesítmény a mérőszáma valamely készülék saját zajának.

Az AM vételre szolgáló készülék antenna-bemenetre vonatkoztatott zajszáma (F_{be}) az egyes fokozatok saját zajszámával az alábbi kapcsolatban van:

$$F_{\text{be}} = F_1 + \frac{F_2 - 1}{A_1} + \frac{F_3 - 1}{A_1 \cdot A_2} + \dots$$

ahol az $F_1; F_2 \dots$ stb. az antenna-bemenettől hátrafelé haladva az egyes fokozatok saját zajszámát jelentik. Látható, hogy a készülék eredő zajszámába leglényegesebben az első fokozat saját zajszáma (F_1) szól bele, lényegesen kisebb mértékben a második fokozat és egyre csökkenő hatással a további fokozatok, azért, mert az $A_1, A_2 \dots$ stb. fokozat-erősítések 5–50-szeres nagyságrendbe esnek.

Az F_{be} zajszámból könnyen meghatározható a készülék határérzékenysége az alábbi képlet alapján:

$$U_{\text{be}} = \sqrt{F_{\text{be}} \cdot 4 \cdot kT_0 \cdot Z_{\text{be}} \cdot B}$$

amely képletben:

F_{be} = a készülék zajszáma (—)

Z_{be} = az illesztett bemenő impedancia (ohm)

B = a teljes sáv szélesség (Hz)

Az „ U_{be} ” az a mikrovoltokban kifejezhető bemenő feszültségszint, amely mellett a készülék kimenetén a jel/zaj viszony 1:1 arányú.

Sok esetben a zajszámot dB-ekben adják meg, és ezt általában *zajtényezőnek* hívják. Ez nem más, mint az 1 kT_0 -ra vonatkoztatott zajteljesítmény viszony logaritmikusan megadása:

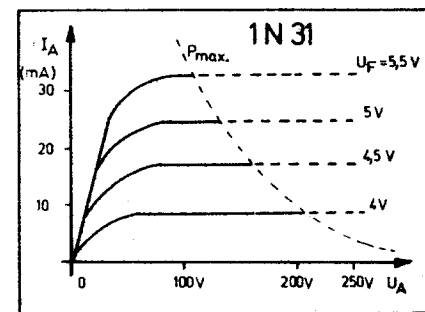
$$F_{(\text{dB})} = 10 \cdot \log \frac{F}{1 kT_0}$$

így

2 kT_0 megfelel 3 dB-nek

4 kT_0 megfelel 6 dB-nek

10 kT_0 megfelel 10 dB-nek stb.



1. ábra. A wolfram-szálás vákuumdióda I_a-U_a karakterisztikája. Paraméter a fűtőfeszültség

A zajszám mérése zajgenerátorral

Az AM vételre szolgáló készülék zajszámát legegyszerűbben zajgenerátorral lehet megmérni. Ha a készüléknek az illesztve lezárt bemenetere ugyanakkora zajteljesítményt adunk, mint amekkora a bemenetere redukált saját zajteljesítménye, akkor a kimeneten kétszeres zajteljesítmény jelenik meg. Ilyen módon a zajgenerátorból akkora zajteljesítményt kell a mérendő készülék bemenetere adni, hogy annak a kimenetere helyezett feszültségben kalibrált csővoltmérő az alaphelyzethez képest 1,41-szeres zajfeszültséget mutasson. Ez a feszültségarány felel meg ugyanis a kétszeres zajteljesítménynek. A csővoltmérő ilyen állásban a zajgenerátorral leolvasható a beadott zajteljesítmény, amely azonos a készülék bemenetere redukált saját zajával kT_0 értékekben kifejezve. Ezen mérésre az szükséges, hogy a zajgenerátor belső ellenállása és a készülék bemeneti impedanciája egymással azonos legyen, mert a mérés csak az illesztve lezárt esetre érvényes.

Az URH készülékek bemenete rendszerint koaxiális csatlakozású és a koaxiális kábelek 50–60–75 ohm hullámellenállásúak. Nagyfrekvenciás célra leggyakrabban az 50 ohmos típust használják és ezért zajgenerátorunk belső ellenállása is 50 ohm. A 60 ohmos rendszer csak néhány nyugatnémet készüléknél terjedt el (régebbi német szabvány), míg a 75 ohmos impedanciát és kábeleket csak a video technikában alkalmazzák. A 200–300 ohmos szimmetrikus bemenetű TV készülékek impedanciáttranszformátor közbeiktatásával (balun transzformátor) mérhető.

A zajgenerátor

A zajgenerátor széles sávú műszer, azaz a keltett zaj spektruma a szélső frekvenciahatárok között állandó amplitúdójú eloszlást mutat. Ezt a típusú zajt hívják *fehér-zajnak*. A konstans amplitúdó-eloszlású zaj létrehozására legalkalmasabb a wolfram-szálás vákuumdióda, ha anódáramát a tellitési tartományba állítjuk be. Egy wolfram-szálás vákuumdióda I_a-U_a karakterisztikáját az 1. ábra mutatja a fűtőfeszültség

ség, mint paraméter függvényében. A telítési tartományban a dióda mint *ideális zaj-áramgenerátor* viselkedik és a keltett zaj széles frekvenciahatárok között egyenletes amplitúdó-eloszlású. A dióda áramának zaj-komponense szoros összefüggésben van az anód-egyenárammal az alábbi képlet szerint:

$$i_{zaj} = \sqrt{2 \cdot e \cdot I_a \cdot B}$$

amely képletben:

$$e = \text{az elektron töltése } 1,6 \cdot 10^{-19} \text{ Coulomb}$$

I_a = a dióda anódárama

A dióda anódköri ellenállásán fellépő elektromotoros erő (EME), ami itt természetesen zajfeszültség:

$$U_{zaj} = R_o \cdot \sqrt{2 \cdot e \cdot I_a \cdot B}$$

A zajgenerátorral a mérendő vevőt illetve kell lezárni, azaz a generátor diódájának anódelellállása és a vevő bemenő impedanciája egymással azonos értékű:

$$R_o = Z_{be}$$

A dióda által kiadott zajteljesítmény az R_o ellenálláson és a vevő bemeneti impedanciáján egyenlő arányban oszlik meg. Ezért a vevő bemenetére jutó zajteljesítmény:

$$P_{zaj\ be} = \frac{U_{zaj}^2}{4 \cdot R_o}$$

azaz

$$P_{zaj\ be} = \frac{1}{2} e \cdot R_o \cdot I_a \cdot B = F \cdot kT_o \cdot B$$

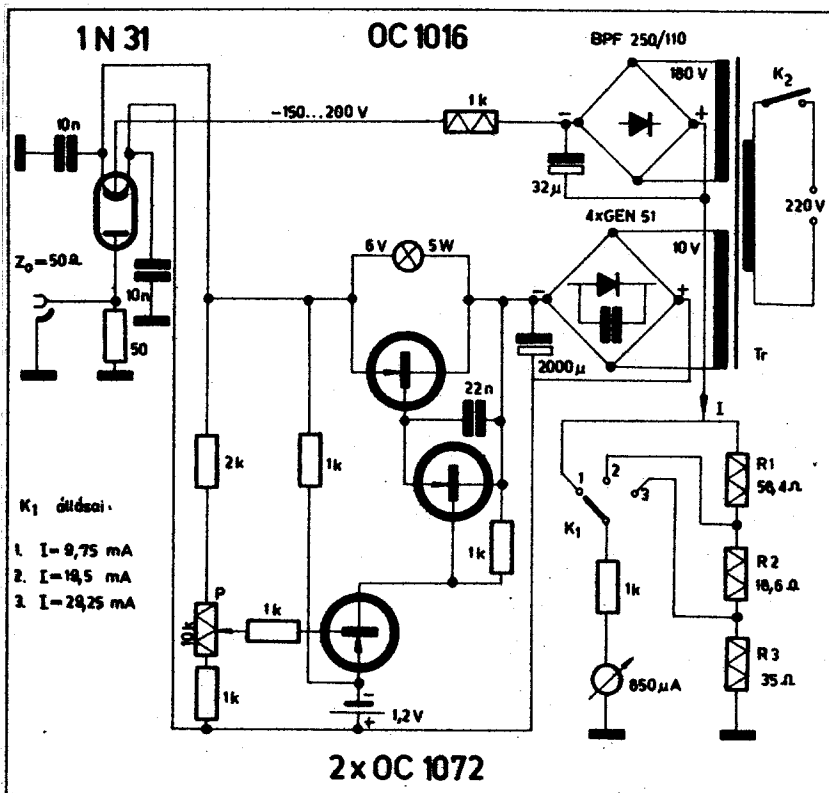
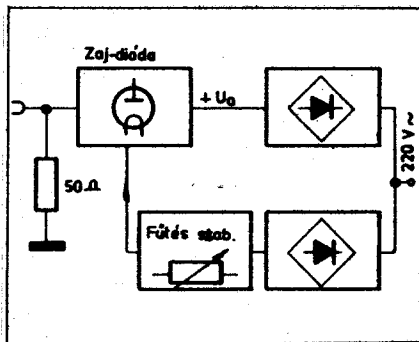
Ebből következik, hogy a készülékre jellemző zajszám értéke a zajgenerátor diódájának árama függvényében:

$$F = 20,5 \cdot I_a \cdot R_o \quad (kT_o/Hz)$$

amely képletben a dióda árama amperekben, az ellenállás ohmokban értendő. Mivel a zajszám (F) és a dióda anódárama között lineáris a kapcsolat, azért a műszer kT_o értékekben kalibrált skálája is lineáris lesz.

A zajgenerátor tömbvázlatát a 2. ábra mutatja. Mivel a wolfram-szálas diódának mindig a karakterisztika telítési szakaszán kell dolgoznia, azért az anódáram nem változtatható az anódfeszültséggel, hanem csak a fűtéssel. A cső aláfűtése az oxidkatódos csövek katódanyagát tönkreteszi, de a wolframszálas katódban kárt tenni nem tud, mert a katód teljes keresztmetszetében azonos fém anyagból áll. A készülék kapcsolási rajzát a 3. ábra mutatja.

2. ábra. A zajgenerátor tömbvázlata



3. ábra. A zajgenerátor kapcsolási rajza

A cső anódkörében van elhelyezve az az ellenállás, amelyen a zajfeszültség létrejön és amely egyben nagyfrekvenciás lezárást is ad a mérendő készülék felé. Ezért ennek az 50 ohmos ellenállásnak indukciószegénynek kell lenni, hogy minél nagyobb frekvenciáig adjon jó lezárást. Ezen ellenállás bekötése a lehető legrövidebb legyen mind a cső anódja, mind a nagyfrekvenciás csatlakozó, valamint a föld felé. A 4. és 5. ábrák a zajdióda és a nagyfrekvenciás csatlakozó mechanikus felépítését mutatják, különös tekintettel a nagyfrekvenciás szerelésre. A bemutatott felépítés szerint és kapcsolási elemekkel a zajgenerátor alsó határfrekvenciája 1 MHz körül van, míg a felső határfrekvencia 500 MHz, ahol a csatlakozás állóhullám aránya 1:1 értékű. Egy más típusú illesztett nagyfrekvenciás csatlakozóval és gondosabb felépítéssel ez a felső határfrekvencia kb. 1000 MHz-re volna növelhető.

A cső katódja — 150 ... — 200 V-ot kap a földhöz képest. Ez a feszültség elegendő ahhoz, hogy a munkaponti anódáram a karakterisztika telítési szakaszára kerüljön. A dióda fűtőfeszültsége 2,5 ... 5,5 V, attól függően, hogy mekkora anódáramot kívánunk beállítani. Zajdiódaaként használhatók a következő típusok, amelyek egymástól alig különböznek:

1 N 31 Tesla (Csehszlovák)

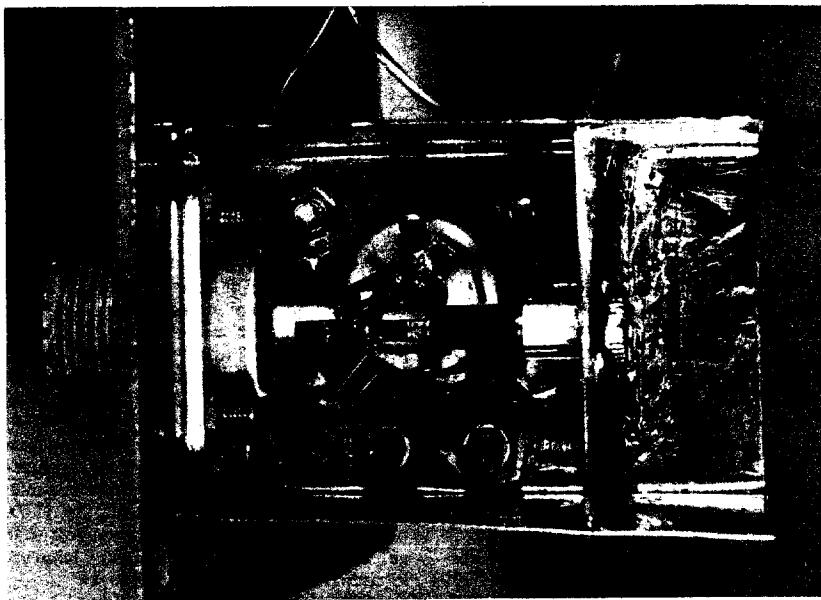
VD-4 TKI (Magyar)

5722 Sylvania

Mindhárom típusal a megengedett 1,2 ... 1,5 A fűtőáram mellett maximum kb. 30 kT_o zajteljesítmény érhető el, ami közel 30 mA-es anód-egyenáramnak felel meg. Vigyázni kell azonban, hogy a diódákat ilyen nagy zajszámokkal csak rövid ideig (néhány másodpercig) működtessük, mert a túlfűtött izzószál könnyen megszakadhat.



4. ábra. A zajdióda szerelvénye a csatlakozóval az előlapon

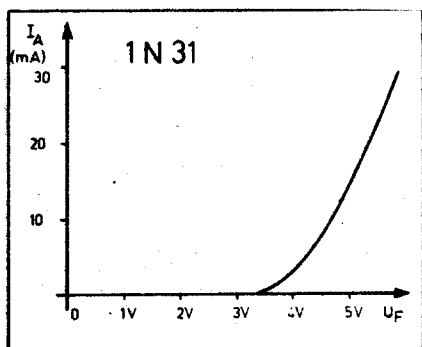


5. ábra. A zajdióda foglalatja és a munkaellenállás bekötése

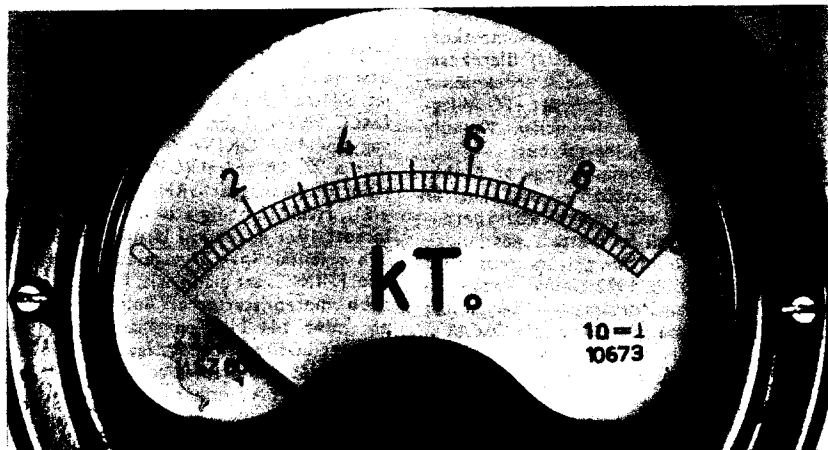
zajszenkók az URH-AM vevőkészülékeknel, valamint a TV vevőknel az 5 kT₀ és 15 kT₀ értékek közé esnek. Az ennél nagyobb zajszenkók készülékek ma már nem nevezhetők korszerűnek (pl. csöves, pentódás beemenettel 10–30 kT₀).

Egyes speciális tranzisztorral kivitelezett nagyfrekvenciás erősítők elérhetik a 3–4 kT₀ zajszenkót is (pl. BFY 90), esetleg bemenő körök nélkül a tranzisztor maga megközelítheti a 2 kT₀-t. Az ideálisan jó (csak elméletben létező) vevőkészülék zajszenkója 1 kT₀. Ennél jobb érték elméletben sem érhető el, tehát tulajdonképpen a skála kT₀-alatti kalibrációjának nincsen értelme.

A zajgenerátor egy 260 × 185 mm előlapméretű és 85 mm mély fémdobozba van építve. Külön vízszintes panel nincsen, az alkatrészeket és a szerelvényeket az előlap tartja. A fűtés és az anód tápegység a 100 × 140 mm méretű nyomtatott



6. ábra. A wolfram-szálas dióda anóáramja a fűtőfeszültség függvényében



7. ábra. A zajgenerátor műszerének skálája

A dióda egyenirányított és stabilizált tápfeszültséggel van fűtve. Mivel a 2,5–5,5 V fűtőfeszültség alacsonyabb szintű mint a legkisebb feszültségű Zener-dióda feszültsége, (5,6 V) azért a stabilizátor áramkörben referencia-feszültségként egy egycellás 60 mA/órás gombakkumulátort alkalmaztunk. Ez a cella üzem közben folyton töltődik és így a hosszú szünetek után a feltöltés automatikusan megtörténik. A dióda fűtése a P potencióméterrel szabályozható és ezáltal ezzel kell beállítani a zajgenerátor által kiadott teljesítményt. Ez a potencióméter a készülék előlapjára ki van vezetve.

A wolfram-szálas dióda anóáramát a fűtőfeszültség függvényében a 6. ábra mutatja. Az áramot egy aránylag durva műszer méri. Az eredeti készülékben egy 850 μ A-es alaplámpát alkalmaztunk, amely a megfelelő söntökkel 10–20–30 kT₀ zajteljesítmények indikálására alkalmas, azaz a 10-es osztású skála 1x-es, 2x-es, illetve 3x-os faktorral olvasandó le. A három mérés

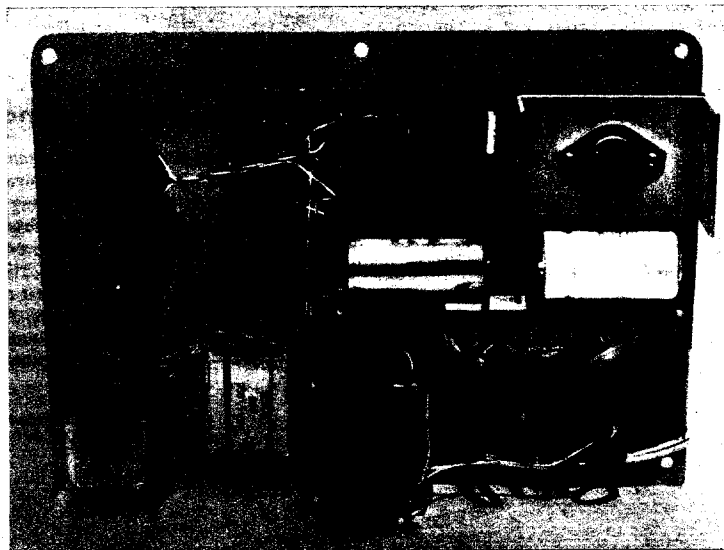
tárhoz tartozó anóáram, amelyre a műszer végkitérését be kell állítani:

- 10 kT₀... 9,75 mA
- 20 kT₀... 19,5 mA
- 30 kT₀... 29,25 mA

A zajgenerátor skáláját a 7. ábra mutatja. A gyakorlatban előfordul

áramkörtől lapon foglal helyet, mint azt a 8. ábra mutatja. Az OC 1016-os tranzisztor (hűtőbordával kell ellátni. Az ezen tranzisztor tehermentesítő 6 V; 5 W-os szofitta lámpa és az 1,2 V-os gombakkumulátor a nyomtatott áramkörtől lap túlsó felén kapott helyet. A hálózati transzformátor savmagjának keresztmetszete $q = 5 \text{ cm}^2$.

8. ábra. A készülék belső felépítése



CQ de HA... CQ de HG... 1971

Fáber József HA 5 JJ

Nem érdektelen talán, ha idei Évkönyvünk e rovatában főként arról adunk számot, hogy mi foglalkoztatta leginkább a nemzetközi rádióamatőr sajtóban tallózó HA—HG amatőrök fantáziáját. Mert sok minden történt és történik napjainkban világszerte, az amatőr adóengedéllyel rendelkezők mintegy félmillió táborában! Az érdekességek regisztrálásán túlmenően, nagyon hasznos ez az informálódás, mert képet nyerhetünk arról, hogy merre tart ma a rádióamatőrizmus.

1970. szeptember 25—27. között tartották az első „Rádióamatőr Úrhírközlési Konferenciát”, amelyen többek között az alábbi fontos megállapítás hangzott el: „... az amatőrök mindig úttörői voltak a világméretű RH—URH hírközlésnek és fontos szerepük lesz az úrhírközlésben is!” Nos a Nemzetközi Rádióamatőr Egyesület (IARU) illetékesei ennek értelmében képviselték érdekeinket az 1971. június 7-én kezdődött ITU Világközgazgatási Rádiókonferencián. Komoly eredményekről számolhattak be:

Bizonyára köztudomású, hogy az utóbbi évek során öt különböző — rádióamatőr kísérletek céljaira készült — hírközlő berendezést bocsátottak fel mesterséges holdak segítségével föld körüli pályára. Nos, 1971 végén vagy később, 1972 elején — azt ígérték az ausztrál amatőrök —, pályán lesz az OSCAR—6, másnéven *Australis OSCAR B* ismétlődő műhold is! Az év első felében kipróbálták: ballon segítségével 30 km magasságig juttatták fel, így lehetővé vált, hogy a VK3-as és a VK7-es állomások mintegy 800 km távolságból beszélgessenek egymással 145,9 illetve 432,1 MHz-en. A transzlator 4-csatornás, demodulációs-remodulációs rendszerű, csatornánként 1 W kimenő teljesítménnyel.

Európa sem akar lemaradni: tervezik már az „Euro-OSCAR” adó-vevőt, amelynek vevője 432,1 MHz-en, adója pedig 145,9 MHz-en fog működni 50—50 kHz sávszélességgel. Az output 10 W lesz és az objektumot CW, SSB, AM, FM, RTTY és SSTV üzemmódban is lehet majd használni!

Amerika is készül: „linear repeater”-ük bemenete 145,9 MHz-es, kimenete pedig 29,6 MHz-es 10 W-tal! W5CAY pedig olyan telemetriát dolgoz ki az OSCAR-műholdak részére, amely morzekódban számokat fog adni és ceruza, papír, kalibrációs táblázat segítségével bárki képes lesz kiszámolni a telemetrikus adatokat! A „Moonray-program” is jól haladt az év közepén: a berendezést egy Apollo-expedíció segítségével kívánják a Holdra küldeni. Élettartama 1 év, vagy 1 évnél is hosszabb idő; vevője nagy érzékenységű és kis-zajú lesz. A berendezés 6—8 csatornás telemetriát, jelfeldolgozót, időciklus-átalakítót, laservevőt optikával és egyéb precíziós áramköröket tartalmaz. Vevője 439,9 MHz-en, adója pedig 430,1 MHz-en fog működni valamennyi üzemmódban!

A fenti eredményeket igyekeznek túlszárnyalni azonban az egyre szaporodó „holdkórosok”, vagyis azok az amatőrök, akik a

Holdat mint passzív visszaverő felületet használják fel az egymás közötti ultrarövidhullámú vagy mikrohullámú összeköttetésekre. Ezen a téren a svéd SM7BAE a specialista, aki 1971 elején már több mint 600 sikeres EME—QSO-t mondhatott magáénak 145 MHz-en! Az „új fiúk” közül kétségkívül a braziliai PY2CSS a „legizgalmasabb”: sokan szeretnének vele kísérletezni, hiszen ő az első Dél-Amerikából ebben az üzemmódban. Azt, hogy mennyire népszerű a holdvisszaverődéses technika, mi sem bizonyítja jobban, mint, hogy az ezzel foglalkozók külön „kör—QSO”-t tartanak a témakörben minden vasárnap 02 GMT-től 14 290 kHz-en, nyáron pedig a 21 MHz-es SSB-sávban!

Tovább fejlődik a meteornyomvonalas (MS) összeköttetések módszere is. Így azután nem csodálkozhatunk, ha például a szovjet UA1DZ, UR2BU állomások 30 különböző DXCC körzettel forgalmaztak 145 MHz-en, vagy például OK1VHK egy évvel ezelőtt már a 27. körzettel (GW3FSP-vel) váltott riportot. (A magyar URH-sok közül HG2RD a 21., HG5AIR pedig a 20. hívójel-körzetnél tartott 1971 közepén.) Újabbban egyre többen orientálódnak a magasabb frekvenciák felé. K4IXC is azt bizonyítja, hogy nem nehezebb „meteor scatterrel” dolgozni 220 MHz-en, mint 144 MHz-en. Mások pedig 432 MHz-et hódították meg: igaz, hogy 600 W inputtal és 256 elemes collinearis Yagi-antennával, HI! A munkát azonban nemcsak az adóteljesítmények fokozásával vagy a mind nagyobb nyereségű antennákkal igyekeznek

megkönnyíteni, hanem különböző, saját konstrukciójú segédberendezésekkel is. Itt csak egyet említünk meg: „Digitális CQ- és MS adat-generátor”.

Nem kevés azoknak a száma, akik világszerte amatőr kedvtelésből (de nem „amatőr fokon”!) a rádióhullámok terjedési feltételeit kutatják. Íme, a legújabb felfedezés: 220, illetve 432 MHz-en is lehetséges a szórt E-réteg (E_s) segítségével összeköttetéseket létesíteni! Igaz, hogy évente csupán egy-két ilyen alkalom valószínű, de 1970. november 8-án konkrét példa is volt már rá; egy, illetve fél óra hosszat lehetett kihasználni a különleges eseményt!

A 432 MHz-es sáv úgy látszik „reneszánszát” éli mostanában. GBAWS/P a múlt évi IARU Region I. VHF/UHF versenyen például 109 QSO-t létesített ezen a sávon és a kivételt csak erősíti a szabályt: G3LTF/P pedig 21-et 1296 MHz-en! Az angol amatőrök különben 16 országgal voltak kapcsolatban 432 MHz-en, közöttük például LA, LX, OE és OK állomásokkal is. A tavalyi „Nyári BBT” kitelepülései versenyen 31 versenyjegyzőkönyvet értékelték 70 cm-en és a győztes DK2GRX pontjainak száma tekintélyes: 6705! Múlt év november 16-án születt meg az első OE1—OE2 összeköttetés is, meghozza SSB-n, OE1WVVA és OE2OML között. Csehszlovákiában is az idén, február 7-én jött létre először a 2XSSB kapcsolat ezen a sávon OK1AIY—OK1MBS révén. Szeretnénk mielőbb újabb HG-rekordokat is örülni 432 Megán!

Sáv: (MHz)	Hívójelek:	QRB: (km)	Terjedés:	Dátum:
70	G5MR — CN8MG	2000	E _a	1960. V. 25.
145	SM7BAE — ZL1AZR	17791	EME	1969. III. 4.
	DL7LJ/P — UD6AFO	2685	E _s	1969. IV. 20.
	UA1DZ — SV1AB	2666	MS	1966. VIII. 12.
	F1AF — SM3ABG	1935	T	1969. VI. 11.
	SP2RO — EI6AS	1660	A	1969. III. 23.
432	G3LTF — WA6LET	9221	EME	1965. IX. 25.
	F9NL — G8BGQ	1215	T	1968. VIII. 22.
1296	G3LTF — WB6IOM	8840	EME	1969. IV. 27.
	G3LTF — OZ7SP	800	T	1967. VI. 14.
2 300	DJ4AU — HB9RG	336	T	1968. I. 21.
3 300	G3IUD/P — G3NLZ/P	61	T	1962. VI. 2.
10 000	HB1JP — HB1FU	214	T	1959. VII. 18.

És mi újság rövidhullámon?

Nos, beszéljenek helyettünk a tények! A „CQ Elettronica” olasz folyóirat 1971. február 7-én és 13-án rendezte meg az első világméretű, amatőr, „lassú letapogtatású TV”-versenyt! A kétszer hét óras periódusban 3740, 7050, 14230, 21100 és 28100 kHz-en a versenyzőknek képet kellett cserélni, valamint ellenőrzőszámot fónián. A QSO-partnerek TV-képernyőn megjelenő adását le kellett fényképezni és a legtöbb fotót

készítő állomást egy ezüst Mária Terézia tallérral jutalmazták. A verseny-ügyintéző ILLCF volt, tehát, aki a hírt nem hiszi, nála járjon utána, HI!

Az első amatőr „slow-scan” TV-összeköttetés különben 1959. november 22-én történt az angol G3AST és az egyesült államokbeli WA2BCW között. Azóta sokat fejlődött a technika ezen a területen is. Például az év elején történt, hogy FG7XT folytatott SSTV kísérleteket VP9GR-rel. A bermudai amatőr gépkocsiban ült és magnetofonra

rögzítette a guadeloupe-szigeti állomás TV-adását, másnap pedig sikeresen visszaját-szotta neki az éteren keresztül!

A világ első „hagyományos” technikájú TV—QSO-ja amatőr viszonylatban 1952-ben született meg G3BLV/T—G5ZT/T között. (És itt kénytelenek vagyunk visszakanyarodni az ultrarövidhullámokra, mégpedig az amatőr TV-sek között kedvelt 432 MHz-re.) Ma már több, mint 190 ATV-engedélyes van csupán Angliában és például 15 aktív TV-s tagja van az indianai „ATV and UHF Club”-nak! DLØAK Köln-Aachenben minden vasárnap 11 GMT-től üzemműsz 434, 250 MHz-en A5 (TV) üzemműszban!

Ezek után a Radio Communication 1971. májusi számában SMØDLL, a svéd rádióamatőr szövetség technikai titkárnak cikket olvasva már a jövő körvonalai tárultak elének: „Színes-TV kísérletek”!

Hangoljunk azonban vissza rövidhullámra!

A szemlélődést a nálunk csak megfigyelők számára engedélyezett 160 m-es sávban kezdve, elismerésünket fejezhetjük ki szomszédaink sikerei láttán: Jirka barátunk, a kezdő OL6AIU Gottwaldovból az IARC terjedéskutató (CPR) versenyén 105 összeköttetést létesített 10 W bemenő teljesítményű adójával, de már ezt megelőzően is a 6 kontinens 34 országából 9000 QSO-t jegyzett az állomásnaplóba! A cseh szlovák „QTC”-ben, a „Radiomaterský Zpravodaj” 1971/2. számában olvastuk, hogy OK1ATP is teljesítette a WAC követelményeit 160 méteren. Összeköttetéseit még a „könnyű dx-sávok vadászai” is megirigylhetik: PJ2CC, VK6NK, KV4FZ, ZD8AY, SVØWE, VE3EK és nagyon sok W/K!

A világszerte fellendült turizmus kedvezően befolyásolja a rádióamatőr mozgalmat is, hiszen eljutnak a rig-ek a Himalája csúcsaira, az Amazonas öserdőibe, a sarkvidékekre, sivatagokba, vagy az óceánok olyan eldugott kis szigeteire, ahonnan évekig sem lehetne különben „honi” rádióamatőrt forgalmazás közben hallani.

Ilyen szenzációs, nagyszabású DX-expedíció volt például a hindu rádiósok VU9KY állomása az Andaman szigetéről áprilisban, valamint VU7US ugyan ebben a hónapban a Laccadivei szigetéről. Az év elején VU5KV szintén Laccadivekről dolgozott!

Kétségkívül az „Év Amatőr Rádiója” volt OH2BH is, aki márciusban a genfi 4U1ITU reprezentatív adóját kezelte, áprilisban FØKF/FC volt Korzikában, májusban Albániába készült ZASZ-ként, utána pedig az új DXCC-státusnak elébe néző Malí szigetre.

JA3XPO az osakai EXPO '70 világiállításról 120 hívójel-körzet több mint 18 000 amatőr adójával váltott riportot, de még ennél is érdekesebb, hogy a *Japan alkalmi állomást 6000 engedélyes kereste fel személyesen a kiállítás alatt!*

Minden évben repülőgépes társasutazások zarándokolnak a Juan Fernandez szigetek egyik gyöngyszemére, Mas a Tierarra, Alexander Selkirk — azaz Robinson, Defoe regényalakjának — barlangjához. (Selkirk itt töltötte magányos 4 év és 4 hónapját.) CE3HG/Ø, Carlos OM is itt töltötte februári, kora márciusi, valamint szeptemberi szabadságát — természetesen berendezésével

együtt és innen működött tavasszal 3 napig W9IGW/CEØ is — egyáltalán nem robinsoni körülmények között!

A legkalandosabb élményekkel mégis, úgy gondoljuk, az a négy ember dicsekedhet, akik 1970. május 29-én indultak el Ecuadorból a 7 szd. balsa-fából készített 14 méter hosszú tutajon, hogy 8500 mérföldes utazással bebizonyítsák; ezér évvel ezelőtt is eljuthattak Dél-Amerikából Ausztráliába az emberek az óceáni, egyenlítői áramlatokkal és szelekkel! *Alsar kapitány* vezetésével a „La Balsa” 161 nap eltelte után ért partot az ausztráliai Brisbane-től 80 mérföld távolságra, északra, Mooloolabanál. A legénység egyik tagja „természetesen” rádióamatőr volt; hívójele HC9EBP. Útjukat ezen és ezen figyelték és akik rádióon keresztül állandóan segítették: az új-zélandi ZM1RO, a mexikói XE1EEI, az ecuadori HC2OM és az ausztráliai AX2SG, AX4KS, valamint AX4LZ. Az egzotikus állomással történt egyik összeköttetésüket HA5—Ø24 is megfigyelte.

Nem mindennapi rekordok

HA4KYB az idén a 132. sorszámu 300—OK, a 71. számu 400—OK és a 44. számu 500—OK diploma büszke tulajdonosa lett. Gondoljuk csak meg, hogy nem volt elég „csupán” félezer csehszlovák amatőrrel forgalmazni, hanem a kapcsolatokat nyugta-lapjait is össze kellett gyűjteni! Van-e még a székesfehérvári kollektíván kívül olyan HA-állomás, amelyik hasonló teljesítménnyel dicsekedhet?

Újabb információkat szereztünk UD6AFO—DL7LJ/P 1969. április 20-i 2 méteres E₂-összeköttetéséről. A német állomás adójának

HG2RD	1830 km
6KVK	1814 km
5KCC/P	1780 km
5KEB/P	1780 km
5KDQ/P	1684 km
5KBP/P	1680 km
ØKHA/P	1650 km
1ZX	1630 km
1KZC	1626 km
3GG	1614 km
2KRD/P	1600 km
5AIR	1552 km
8KCP	1000 km
5CI	980 km
ØHO	880 km
2RG	800 km
8QG	760 km
1KVM	750 km
1KSA	695 km
7KLC	695 km
7LF	695 km
ØKDA	695 km

bemenő teljesítménye mindössze 3 W volt, antennája pedig — HB9CV. A köztük lévő távolság 2685 km, ami nyilvántartásunk szerint Európa-rekordot jelent ebben a terjedési módban! (Könnyen lehetséges, hogy világrekord is!) DL7LJ/P különben egy másik azerbajdzsán állomást és egy olaszt is hallott ezen a napon!

W4ZRJ negyven évig működött a nem több mint 2 W inputú adóval. Nemrég felhagyott elveivel és elhatározta, hogy magasabb teljesítményűre cseréli fel a TX-et. Az új, nagy megbízhatóságú adó-vevő bemenő teljesítménye 5 W, HI!

Szokatlan, érdekes kísérletek bonyolódtak le 145 MHz-en még 1970. december 9-én. G6CW hallotta DLØER-et és két holland állomást, amint az osztrák OE3LFA-val, OE3WSB-val és a veszprémi HG2KRD-vel beszélgettek. Az utóbbi hármat nem hallotta ugyan a nottinghami URH-s, de üzenetek, QSP-k segítségével mégis nagyszerű csevegés alakult ki az angol és a közép-európai amatőrök között. Ekkora távolságot még ilyen módon is nagy dolog áthidalni!

Évkönyvünk 3 évvel ezelőtti számában listát közöltünk azokról a HG-állomásokról, akik a 2 méteres sávban 500 km-t vagy ennél nagyobb távolságot hidalnak át. A „HG 500-as Klub”-nak akkor még csak 25 tagja volt, 1971 közepén azonban sorrendesen gyarapodott a „klubtagok” sora. Jegyzékünket nemcsak kiegészítettük, hanem pontosítottuk is. Ime:

HG5CF/P	678 km
5CI/P	678 km
7KLF/P	590 km
7KLG/P	589 km
7LX/P	570 km
ØLJ	567 km
2RI	560 km
4YP	560 km
5KFZ/P	536 km
4KYH	535 km
1KZA	525 km
1ZA	525 km
5EG/P	520 km
7PA/P	520 km
4KYN/P	512 km
4YD/P	512 km
5CQ/P	508 km
7PI/P	508 km
6KVC/P	503 km
6VJ/P	503 km
ØHS	502 km
ØHA/P	500 km

Várjuk az újabb feliratkozásokat és kiegészítéseket a Rádiótechnika Szerkesztősége címére!

Az augusztusi RT. DX-rovatában röviden beszámoltunk a tavasz végi nagyszerű 2-méteres E₂ terjedésről, de hitelesebb a történet, ha a „főszereplő”, HG1ZX, leveléből idézzük kevés kommentárral. Bevezetűl csak annyit, hogy Gyula OM QTH-ja Alsónemessapáti, Zala megyében, Zalaegerszeg közelében.

„1971. május 24-én kora este bekapcsoltam URH-berendezésemet, úgy, ahogy azt már sok más esetben is megtettem. Pillanatokon belül meglepő dolgokat észleltem. Elsőként az döbbenett meg, hogy 2 m-en meg nem szokott francia nyelvű állomást hallottam CQ-zni. Rögtön arra gondoltam, hogy talán a vevőm, URH-adapterén keresztül hallom 10 m valamelyik állomását, mivel az RX xtal-oszcillátor az URH-sávot 28—30 MHz közé keveri át. Rápillantottam az antenna-visszajelzőre és azt látva, hogy az DK-i irányt mutat (hiszen előző

alkalommal YU1—YU2 irányban dolgoztam), szinte megerősödött az előbbi gyanúm és így izgalmam szinte le is csillapodott. Aztán elkezdtem csavargatni a vevő hangológombját és ekkor képedtem el igazán! Rendkívül sok állomást hallottam angol nyelven DX-et hívni és ez mind francia-, angol-, valamint 1—2 jugoszláv amatőrnek volt a hívása. Néhány pillanat múlva megállapodtam egy kissé furcsa dialektusú hívásnál, annál is inkább, mert izgatott hangon hívta YU1NXX-et és csakhamar kiderült, hogy ő pedig F5ZR/P! No lám, „.../P” állomás — villant át az agyamon — és jugoszlávot hív; akkor mégiscsak 2 m-en dolgozik, és rögtön kombináltam: így kezdődött ez 1965-ben, azon az emlékezetes PD-versenyen is! Aztán kezdtem az antennát is forgatni és azt tapasztaltam, hogy irányít. Micsoda téreőr volt Ny—ÉNy irányból és micsoda fadding! Most már semmi kétség, szórt E-rétegű terjedésnek vagyok tanúja és kezdeni kellene valamit, nehogy úgy járjak, mint a 65-ös PD-n, amikor nem hittem a fülemnek és így csak 4 angol QSO-ra futotta az 1KZC-nek! (Akkor

még nem volt saját hívójelem.) Még egyszer gyorsan végig pásztáztam a sávot, és ekkor a következő állomásokat hallottam: F1AUW, F1CDN, G5ZT, F2YT (aki UA3NX-et hívta!) Ezután visszatértem F5ZR/P frekvenciájára, aki már általános hívást adott. — Jól van! Most már kivárom a végét és megpróbálom visszahívni! De mi lesz, ha nem hall meg — csapott belém a kétkedés — hiszen nekem csak 700 mW-os tranzisztoros adóm van! Vételre ment s én lázasan hívtam vagy egy percig, azután én kapcsoltam vételre. Majd kiugrottam a bőrömből: hív vissza! És milyen nyugodt hangon! Kapom a riportot az üdvözlés után: 58/9 QSB, XI48j a QRA, Brest a QTH és az operátor Renaud... „Ezután én is adom az RST-t, betűzőm a QRA-t aztán a nevemet, s közben eszembe jutott, hogy franciául a Gyula az Jules és úgy ejtik, hogy „zsül”... „később már én is fegyelmeztem magam — és kölcsönösen elkészöntünk egymástól”... „Hát megtörtént! — nyugodtam meg és QRZ-ni kezdtem. A saját frekvenciámon — valószínűleg VFO-val — engem hív valaki: F1ABK! Sajnos, még vételre sem megy és berobban

valaki; HG1KZC, aki tőlem 6—7 kilométerre van és hívja F5ZR/P-t, akivel az imént beszéltem!

Persze elsöpri F1ABK-t, mert csupán néhány kHz-nyire van alattunk. Hát más után kell nézni! Hívom F5NS-t, —OE6TZ-nek ment vissza. Hívom F1AUW-t, majd G5ZT-t. Hiába, nem jönnek. Közben egyre erősödik a QSB és gyengülnek az állomások. Hívok még egy CQ—DX-et és valaki hív vissza: „csak” a DC7AK, nem baj, „megcsinálom”. Mire befejeztük, semmi nyoma a franciáknak, és angoloknak”...

Mi pedig a levél alapján készítettünk egy statisztikát: Létránt amatőrtárs nem egészen 10 hónap alatt 9 ország 380 állomásával 2298 alkalommal volt éter-kapcsolatban a 700 mW teljesítményű ódával! Beszélte az 560 km távolságú olasz I1POO/P amatőrrel fónián és az 521 km távoli román YO5NU/P-vel távirón! Adóját ismerhetjük a RT. 1970/7. számából és reméljük, hogy eredményeiről a jövőben is lesz mit írni! Eddigi sikerei — úgy hisszük — méltóak arra, hogy az Évkönyvben is gratuláljunk hozzájuk!



TUNGSRAM



S Z A K Ü Z L E T

BP. VIII. RÁKÓCZI ÚT 51

TELEFON: 341-768

**izzólámpák,
autólámpák,
fotólámpák,
vetítőlámpák,
különbéle speciális lámpák,
fénycsövek,
rádiócsövek,
tranzisztorok,
alkatrészek**

Szaktanácsadás!

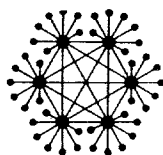
**Vidékre utánvételi
csomagküldő szolgálat!**

Közületeket is kiszolgálunk!

GYÁRAKBAN — HIVATALOKBAN — KÓRHÁZAKBAN ÉS MINDENÜTT,
AHOL A HELYSÉGEK KÖZÖTT GYORS ÖSSZEKÖTTETÉS SZÜKSÉGES,
A BELSŐ HÍRKÖZLÉS KORSZERŰ BERENDEZÉSE A

Quickphone

AHT TÍPUSÚ HANGOSTELEFON RENDSZER



- A** | AH 121 UNIVERZÁLIS FŐÁLLOMÁS
- B** | AM 121 MELLÉKÁLLOMÁS
- C** | AH 121 FŐÁLLOMÁS BELSŐ NÉZETE
- D** | AT 121 TÁPEGYSÉG

KEZELŐ ÉS JELZŐ SZERVEK

- 1** | 1—12 állomás választógomb
- 2** | 1—12 jelzőlámpa (fehér színű)
- 3** | Beszédváltógomb
- 4** | Hangerőszabályozó
- 5** | Mikrofon jelzőlámpa (piros színű)
- 6** | Hívásjelzőlámpa (kék színű)
- 7** | Hívógomb (egyúttal lehallgatás elleni retesz)
- 8** | Hívásjelzőlámpa
- 9** | Kapcsolósáv (rajta az átkötések)
- 10** | Erősítő áramkör
- 11** | Főállomás hangerejét beállító potencióméter
- 12** | Biztosítékok
- 13** | Hálózati bekapcsolást jelző lámpa
- 14** | Hálózati kapcsoló

A

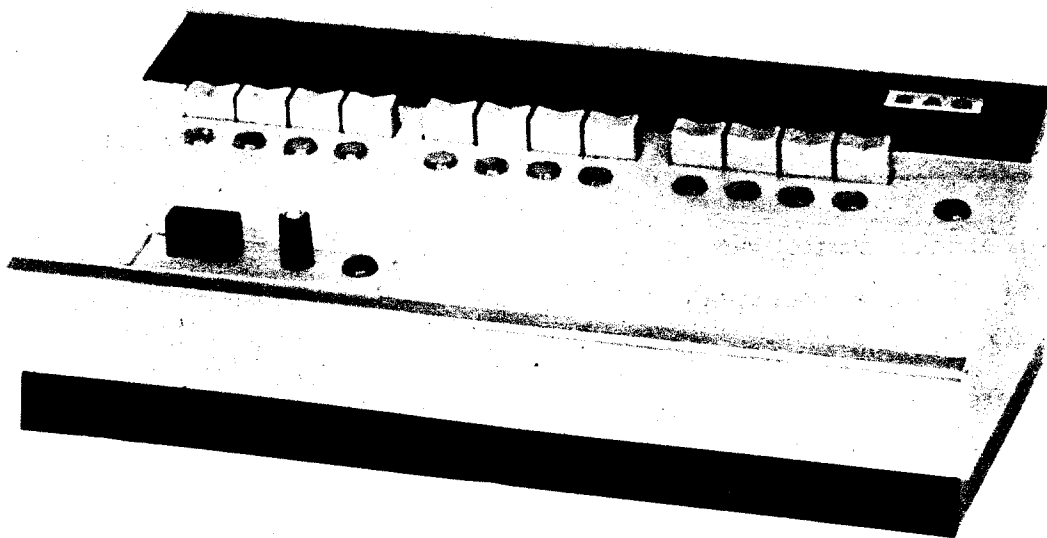
B

C

D

A QUICKPHONE hangostelefon kezelése egyszerű.

- A mellékállomások közvetlen beszéddel hívhatók.
- A főállomás hívása esetén a hívott állomáson hang és fényjelzés jelzi a hívást, és azt is, hogy melyik állomás a hívó.
- A hívó állomás fényjelzéssel értesül arról, hogy a hívott a helyén tartózkodik és hangjelzést kap akkor, ha hívott állomás nem foglalt, nem folytat mással beszélgetést.
- A hívott állomás foglaltsága esetén a hívott fél fényjelzéssel értesül arról, hogy melyik állomás kíván vele beszélni.
- Beszélgetés közben a főállomáson kigyulladó lámpa jelzi ha a készülék mikrofonként aktív.
- Az állomások a nemkívánatos lehallgatás ellen védelemmel rendelkeznek.



A QUICKPHONE hangostelefon szerelése egyszerű, az állomások egymáshoz kéterű vezetékkel csatlakoznak. A vonal hossza $2 \times 0,75 \text{ mm}^2$ keresztmetszetű vezeték esetén max. 600 méter, $2 \times 19 \times 0,1 \text{ mm}$ érszerkezet esetén pedig max. 150 méter lehet.

GYÁRAKBAN — HIVATALOKBAN — KÓRHÁZAKBAN ÉS MINDENÜTT,
AHOL A HELYISÉGEK KÖZÖTT GYORS ÖSSZEKÖTTETÉS SZÜKSÉGES,
A BELSŐ HÍRKÖZLÉS KORSZERŰ BERENDEZÉSE A

Quickphone

AHT TÍPUSÚ HANGOTELEFON RENDSZER



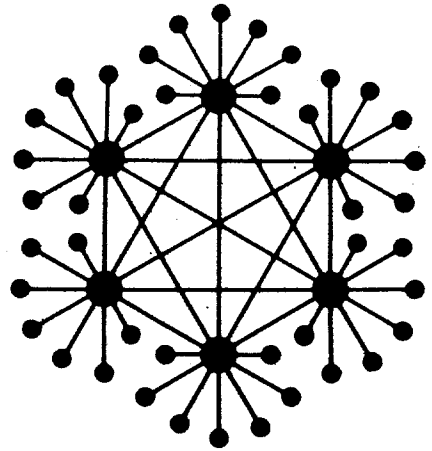
A huszadik század jellemző sajátja az erőkoncentráció — a kollektív szellem érvényesülése. Az egyedi tevékenységek hely és idő szerinti összhangjával a siker valószínűsége jelentősen növelhető.

Munka koordinációhoz, információk gyors továbbításához készül az AHT típusú QUICKPHONE — tranzisztorszírt, interkommunikációs — hangostelefon rendszer. A berendezés rugalmasan illeszthető a helyi igényekhez — az információáramlás irányának, s az egyes állomások mellé-, illetve alárendeltségi helyzetének variálási lehetőségével.

A hangostelefon rendszer a helyi telefonhálózat terhelése nélkül szolgálja az irodai, üzemi összeköttetést, segíti a diszpécserszolgálatot.

Egy gombnyomással beszélgetésre kész, megtakarítjuk a tárcsázásra, várakozásra, fordított időt. A hangostelefon rendszer kombinációs lehetőségei folytán a belső hírközlés ideális megoldását jelenti.

A QUICKPHONE hangostelefon a főállomás és a hozzá bekötött mellékállomások, illetve univerzális főállomások között párbeszéd folytatására alkalmas. Mellékállomás másik mellékállomással nem folytathat beszélgetést.



Quickphone

BEAG

**ELEKTROAKUSZTIKAI GYÁR
BUDAPEST**

BUDAPEST XIV.
Fogarasi út 3-5.



Elektronikus mérő, vizsgáló és segédkészülékek

Ipari elektronika

Rózsa Sándor okl. villamosmérnök

Az elektronika rohamos fejlődése magával hozta az elektronikus mérő, vizsgáló és segéd-készülékek széles körű elterjedését az ipari termelésben, a tudományos kutatólaborokban, a győ-gyártásban és a mezőgazdaságban. Az elektronika e területeken való alkalmazását gyűj-tő néven ipari elektronikának nevezzük.

Az elektronikus készülékek és az elektronika módszereinek a felsorolt területeken való elterjedésével arányosan igény jelentkeznek az ipari elektronika irodalma iránt is. Az elméleti ismereteket nyújtó kézikönyvek és összefoglalások mellett jelentős a kereslet a téma-terület eredményeit összefoglaló kapcsolásgyűjtemények és építési leírások iránt. Ezen igények kielégítésére a nemzetközi műszaki irodalomban számos gyűjtemény jelenik meg. Magyarországon 1957-ben kiadott Kretzmann: Ipari elektronika c. könyv is ezeket a célokat szolgálta.

Technikusok és rádióamatőrök tevékenysége is jelentős az ipari elektronikában. Mun-kájuk eredményeképpen számos újszerű, egyszerű, jól használható és jól bevált készülék jelentkezett illetve jelentkezik. Jelenlegi összeállításunkkal megkezdjük az ipari elektronika tárgykörében, tartozó készülékek ismertetését abban a reményben, hogy a bemutatott kap-csolások részben vagy egészben számos hasonló készülék építéséhez nyújtanak segítséget.

1. Akkumulátortöltő

Az 1. ábrán bemutatott autóak-kumulátortöltő alapelvét a Rádió-technika folyóirat 1969. évi száma 7. már bemutatta. Az ábrán látható kapcsolás módosított változat, mely lehetővé teszi a töltőáram fokozatos változtatását. Az eredeti közlemény is felhívta a figyelmet a kapcsolás előnyös tulajdonságaira. Az áram-generátor jellegű készülék a töltés kezdetétől a töltés befejezéséig állan-dó töltőáramot biztosít, rövidzár-biztos és a 6—12 voltos akkumuláto-rok átkapcsolás nélkül tölthetők. A töltőáram 12 voltos akkumulátornál a 6 voltoshoz képest alacsonyabb, de ez nem hátrány, mert a 12 voltos akkumulátorok amperóra kapacitá-sa (s ezzel együtt a szükséges töltő-áram is) kb. fele a 6 voltos akkumu-látorokénak.

A készülék áramgenerátor jellegét a transzformátor primer tekercsével sorbakapcsolt 220 voltos izzók biz-tosítják. A töltőáram végeredmény-ben az izzóban átfolyó áramerősség függvénye. Ez a függőség az izzó-lámpák cseréje útján lehetőséget biztosít a töltőáram változtatására. Módosított készülékünkben a két darab 2 áramkörös ki-be kapcsoló segítségével a két izzólámpa külön-külön és egyszerre is beiktatható a primer áramkörbe. Ez a megoldás különböző wattitású izzólámpák használata esetén a töltőáram 3 fo-kozatú beállítását biztosítja. 3 izzó-lámpával és 3 kapcsolóval természetesen 4—5 féle töltőáram fokozat is

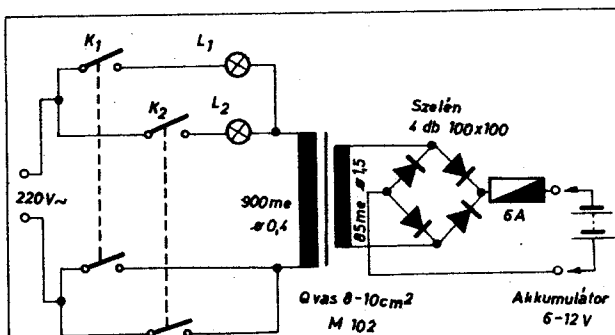
kialakítható. A töltőáram izzóktól való függését a javasolt transzfor-mátor áttétel mellett a táblázat mu-tatja.

A hálózati transzformátort úgy méretezzük, hogy üresjárásban a primer tekercsre jutó majdnem tel-jes hálózati feszültség 13—14 000 gauss gerjesztést eredményezzen. Ez esetben töltés nélkül az izzólámpák

nem világítanak, esetleg csak a 25—40 wattos izzók parázslanak. Egy vagy több izzó töltés közbeni bekapcsolásánál a töltési folyamatot a lámpa erőteljes felizzása jelzi.

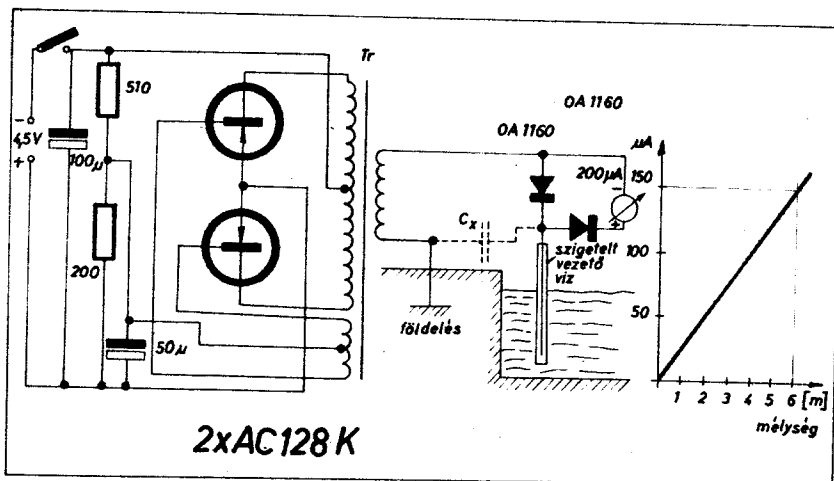
2. Vízsztintmérő készülék

Folyadéktartó tartályokban a szintállásjelzés és folyamatos mérés



Izzó [220 V]	Töltőáram					
	6 voltos akkumulátor			12 voltos akkumulátor		
$L_1 + L_2$	K_1	K_2	$K_1 + K_2$	K_1	K_2	$K_1 + K_2$
25 + 40 W	0,8 A	1,2 A	2 A	0,3 A	0,6 A	0,9 A
40 + 60 W	1,2 A	1,9 A	3 A	0,6 A	1 A	1,6 A
60 + 100 W	1,9 A	2,9 A	4,2 A	1 A	1,6 A	2,4 A
100 + 100 W	2,9 A	2,9 A	5,2 A	1,6 A	1,6 A	3 A

1. ábra.
Áramgenerátor
jellegű
akkumulátortöltő



2. ábra. Kapacitív elven működő vízszintmérő berendezés

gyakori követelmény. A 2. ábrán bemutatott nagyon egyszerű tranzistoros készülék, kapacitív mérési elv alkalmazásával lehetővé teszi a folyadékszintállás folyamatos mérését néhány cm és néhány méter közötti méréshatárban. A szintállást, mérő műszer vagy érzékeny regisztráló berendezés mutatja.

A készülék felépítésében ellenütémű tranzistoros oszcillátorból és két diódás integráló áramkörből áll. Az oszcillátor 8–10 kHz frekvenciájú négyzögimpulzusokat állít elő, melyekből az integráló áramkör az ábrán jelzett C_x kapacitással lineárisan arányos egyenfeszültséget illetve egyenáramot állít elő.

A C_x kapacitás a földelés és a mérendő tartályba befüggesztett 0,5–1 mm átmérőjű szigetelt vezeték között alakul ki a szintállástól függően és a szintállással arányosan. A C_x kapacitás szintállástól való lineáris függése és a nyert egyenáramnak a C_x -el való arányossága biztosítja a műszer által mutatott érték szintállításban való hitelesíthetőségét. A befüggesztett vezeték átmérőjének és szigetelésének kísérleti megválasztásával (ettől is függ a C_x) biztosítható, hogy adott mérési tartományt a műszer teljes skálán fogjon át.

A transzformátor adatai:

Vasmag: M 42

Vaskeresztszét: 2,5 cm.

Primer: 50 + 50 me Ø 0,45 CuL (kollektorkör)

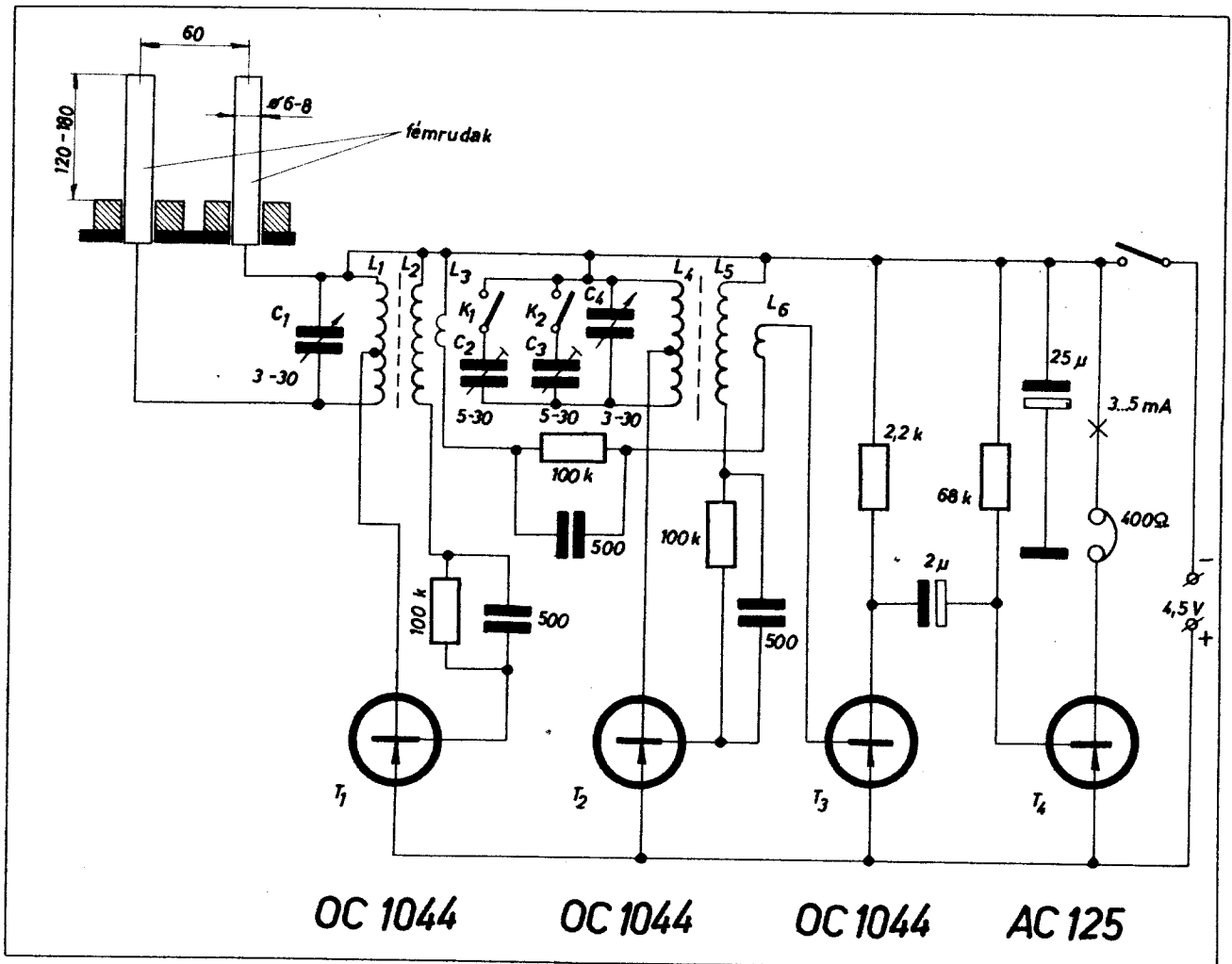
25 + 25 me Ø 0,45 CuL (báziskör)

Szekunder: 100 me Ø 0,45 CuL

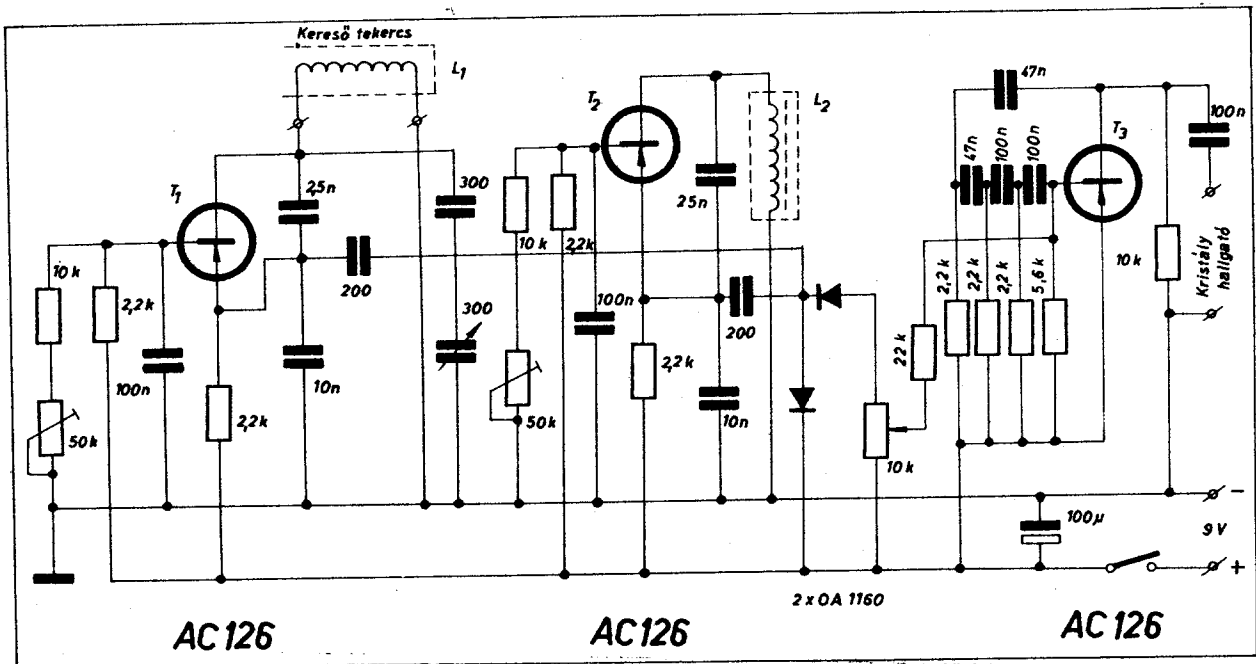
A készülékkel elérhető mérési pontosság 1–2%, ami a tápfeszültség állandóságától is függ.

3. Hordozható nedvességmérő készülék

A mezőgazdaságban és az építőiparban gyakori probléma az ömleszt-



3. ábra. Hordozható nedvességmérő kapcsolási vázlatja



4. ábra. Fémkereső kapcsolási vázlata

tett anyagok (szemestermények, nyersanyagok, homok, kavics, talaj stb.) változó tapadó nedvességtartalma, melyet sok esetben a dielektromos állandó nedvességtől való függése alapján lehet mérni. A 3. ábrán bemutatunk egy 4 tranzistoros hordozható készüléket, mely a kitzűött feladat megoldására, nedvességmérésre alkalmas.

A T_1 és a T_2 tranzisztorok azonos frekvencián (kb. 1–2 MHz) működő oszcillátorfokozatok, melyek frekvencia különbségét a T_3 – T_4 tranzisztorokból álló detektoron és erősítőn keresztül a T_4 kollektor körébe beiktatott fejhallgatóval lehet indikálni. A T_1 tranzisztorból álló oszcillátor rezgési frekvenciáját a C_1 – L_1 rezgőkör és mérendő anyagba beleszűrt mérőszonda kapacitása határozza meg. A T_2 tranzisztorot tartalmazó oszcillátor önfrekvenciáját pedig a C_4 – L_4 rezgőkör és a bekapcsolt C_2 – C_3 kondenzátor szabja meg.

A mérés alapelveiben kompenzáló jellegű. A mérőszonda száraz anyagra vonatkozó kapacitását két különböző anyagra a C_2 vagy a C_3 kondenzátorral lehet durván előre kiegyenlíteni. Hitelesítés céljából, a mérés előtt a C_4 kondenzátort nyitott helyzetbe kell állítani, a szondát pedig száraz etalon anyagba kell beszűrni.

A C_4 kondenzátorral ez esetben elvégezhető az oszcillátor frekvenciáinak egyeztetése. A mérőszondát — szigorúan azonos geometria és anyagsűrűség mellett — az ismeretlen nedvességtartalmú anyag beszűrve frekvenciakülönbséget észlelünk. A C_4 kondenzátor elforgatásával az oszcillátorok frekvenciája újra egyeztethető. A C_4 kondenzátor elfordítási szöge alapján táblázatból

vagy direkt leolvasással a nedvességérték előzetes kalibráció alapján már meghatározható. A mérőkészülékek érzékenységét az alkalmazott nagyfrekvenciás mérési módszer biztosítja.

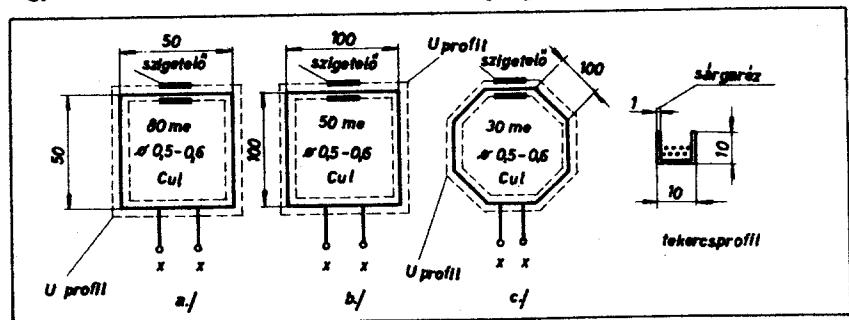
A műszer kalibrációját mesterségesen nedvesített keverékek segítségével lehet elvégezni. A műszert 1–25% közötti nedvességtartalom mérésére lehet kalibrálni. A C_2 és a C_3 kondenzátor átkapcsolása mellett a kalibráció két féle anyagra végezhető el. A mérőszondát mechanikailag stabil formában kell elkészíteni és mindig azonos mélységig, ütközésig a mérendő anyagba beszűrni, mert a kapacitás értékét ezen tényezők is befolyásolják.

A rezgőköri tekercsek kisméretű fazékvasmagon készülnek. Az L_1 és az L_2 tekercs 40+50 menet, az L_3 és az L_4 pedig 2 menet \varnothing 0,1–0,15-ös huzalból. Fejhallgatóként néhány 100 ohmos típust kell alkalmazni. Kiviteli formában legelőnyösebb a műszer olyan kiképzése, hogy a mérőszonda a kisméretűre megépíthető készülékkel egyetlen egységet képezzen.

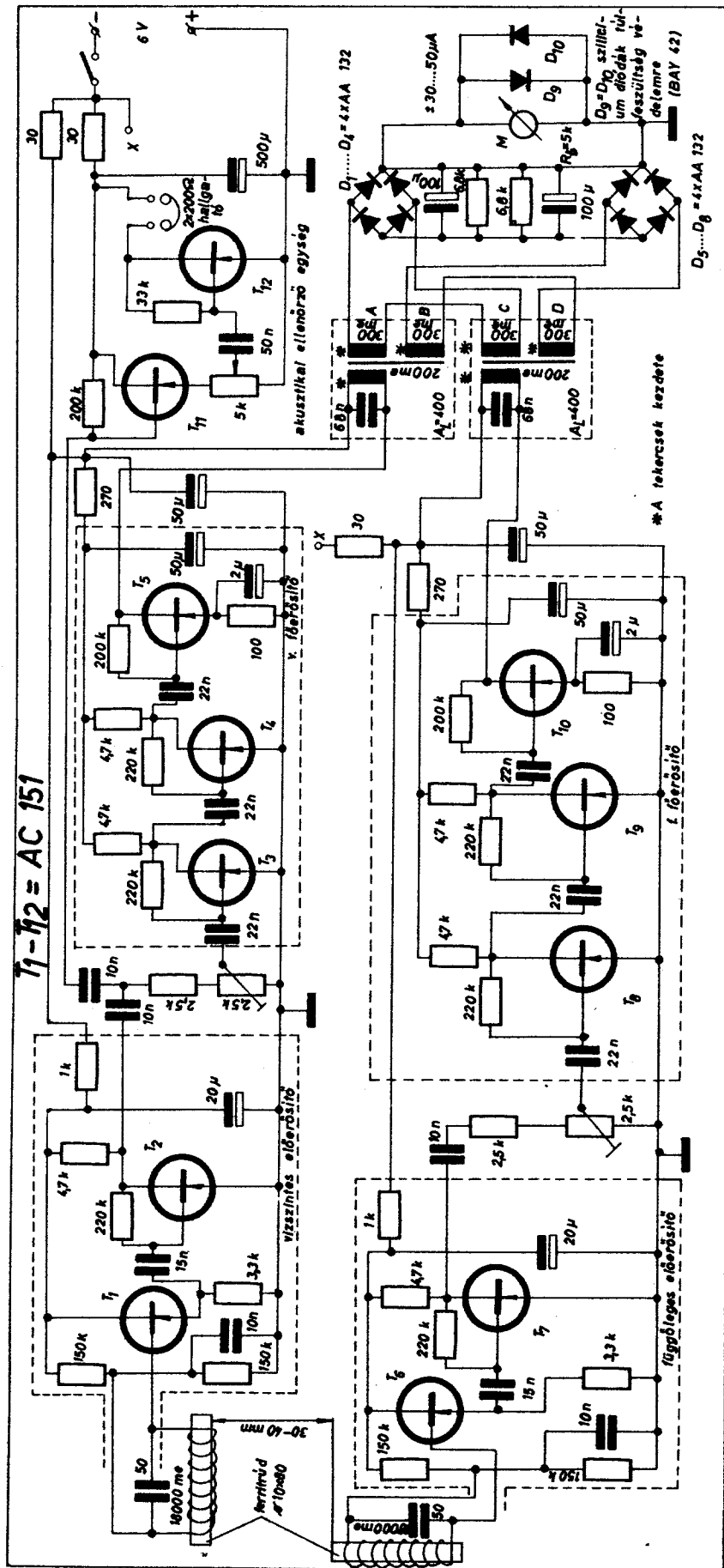
4. Tranzisztoros fémkereső

Rejtett fémtárgyak felkutatására használható egyszerű készülékek alkalmazása különösen az építő és javító iparban, TMK szolgálatban jelentős. Gépi árok ásásnál előzetes vizsgálatok végezhetőek a kijelölt nyomvonalat esetlegesen keresztelző ismeretlen víz, gáz stb. vezetékek helyének meghatározására, a vezetékek szétszaggatásának és ezzel együttjáró balesetek (kábeleltézés stb.) elkerülésére. Régen elfalazott csővezetékek nyomvonala is ezekkel a készülékekkel határozható meg.

Minden fémkereső működési elve azonos, a rejtett fémtárgy megváltoztatja egy tekercs induktivitását. Az induktivitás változás kimutatása történhet hídkapcsolás és indikátor erősítő alkalmazásával vagy frekvencia üttetéssel. Ez utóbbi esetben két oszcillátort alkalmazunk, melyek közül az egyik oszcillátor rezgőköri tekercse keresőtekercsnek van kiképezve. A két módszer közül az üttetés megoldás az érzékenyebb, azaz kisebb fémtárgyak nagyobb mélységben indikálhatóak, különösen



5. ábra. Keresőtekercsek vázlatai a fémkeresőhöz



6. ábra. 4 kilohertzes kábelkeresőkészülék kapcsolási vázlatja

akkor, ha stabil felépítésű nagy frekvenciás (50—150 KHz) oszcillátorokat alkalmazunk, mert ezeknél nagyon kis induktívitásváltozás jól észlelhető különbségi hang megjelenését eredményezi.

A 4. ábrán bemutatott, mindössze 3 tranzistoros fémkereső kb. 100 kHz frekvencián működik, mely érték a maximális érzékenység, a rádióvétel minimális zavarása és a frekvencia stabilitás szempontjából igen kedvező érték. A T_1 és a T_2 tranzistor egy-egy oszcillátorfokozatban működik. A T_1 tranzisztorral működő oszcillátorfokozat rezgőköri tekercese, a keresőtekerces és az itt alkalmazott 300 pF-os forgókondenzátorral lehet beállítani a nulltűzt, illetve az azonos rezgési frekvenciát. A T_3 tranzistor a csatlakozó kristályhallgatóval, a frekvenciaazonosság illetve a fémtárgy által előidézett frekvenciakülönbség indikálására szolgál. A fokozat kapcsolása egyszerű. A T_2 tranzistor ugyanis egy lezárt munkapontban beállított 1000 Hz-es oszcillátor, amely a diódák által előállított különbségi hangfrekvenciás feszültség hatására impulzusszerűen berezeg. Ezen a módon az egyébként fejhallgatón keresztülnem hallható 10 Hz alatti 1—2 Hz-es frekvenciakülönbségek is hallhatóvá tehetők. A fejhallgatón ilyenkor 1—2 Hz frekvenciával ismétlődő 1000 Hz-es fűtysorozatokat hallunk. Ezzel a műfogással a készülék érzékenysége jelentősen megnő, mert relatív kisebb vagy mélyebben elhelyezett fémtárgyak által előidézett kisméretű indukció illetve önfrekvencia változás indikálható.

A készülék gyakorlati alkalmazásánál különösen nagy gondot kell fordítani a keresőtekerces árnyékolására és mechanikai stabilitására. Az 5. ábra háromféle cserélhető kereső tekerces szerkezeti rajzát mutatjuk be, melyeket egy U-alakú sárgaréz anyagból készült ráámára kell elkészíteni. Az U-profilú ráámát egy helyen szét kell vágni és szigetelőanyaggal kell összekötni a rövidzár hatás megszüntetésére. Az elkészült tekerceset célszerű műgyantával kiönteni. A keverőtekerceset tartó botra lehet szerelni az egyébként egyszerű elektronikus egységet és a 9 voltos telepet. A kereső tekercesek adatai az 5. ábrán megtalálhatók, az L_2 tekerces hangolható fazekvasmagon készült értéke kb. 1,25 mH.

A fémkeresővel alapvetően vas és nikkel tárgyakat lehet felkutatni, de az ezüst, arany, réz, sárgaréz tárgyak is okoznak indukcióváltozást (gondoljunk a rövidzáró gyűrűvel való hangolásra) azért ezek jelenléte is kimutatható. Egy ismeretlen fémtárgyról azt is el lehet dönteni, hogy mágnesez vagy nem mágnesez (az utóbbi elemek közé tartozik-e) oly módon, hogy a készüléken előre beállítunk egy frekvenciaeltérést pl. 100 Hz-et majd indikáljuk a fémtárgyat. Ha a hang mélyül, akkor a fémtárgy mágnesez anyag (vas, nikkel) ha magasodik, akkor réz, ezüst

vagy aranytárgyat találtunk. A T_3 tranzisztor előtt található 10 kohmos potencióméter beállításával különféle munkapontok választhatók az indikálásra. Az 1000 Hz-es oszcillációs frekvencia a potencióméter felcsavarásával folyamatosan is előállítható, ekkor az ütési frekvencia lebegve jelentkezik. Az előzőekben említett impulzus módszer a kis frekvenciakülönbségek indikálására alkalmas, ekkor a potenciómétert úgy kell beállítani, hogy csak a különbségi hangfrekvenciás feszültség csúcsainál rezegjen be az 1000 Hz-es oszcillátor.

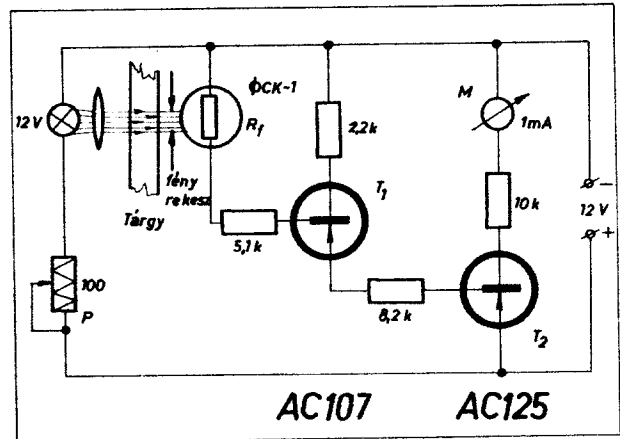
5. Kábel nyomvonal és szakadáskereső készülék

Elektromos kábelek nyomvonalának, szakadási helyeinek és mélységének meghatározására alkalmas készüléket ismertetünk a 6. ábra alapján. A jobban képzett amatőrök által megépíthető készülék 12 tranzisztorral működik. A készülék alapvető felépítésében 2 db azonos, egymásra merőlegesen elrendezett keresőtekerescsből, ezekhez csatlakozó 5–5 fokozatú erősítőkől (T_1 – T_4 ; T_6 – T_{10}) fázisösszehasonlítókból, mérőműszerből és kétfokozatú fejhallgatóval működő indikátorerősítőkől (T_{11} – T_{12}) áll.

A keresett kábel és a föld közé 4 kHz frekvencián, hanggenerátor teljesítmény kimenetéről hangfrekvenciás feszültséget kapcsolunk. A feszültséget 80–100 mA áram eléréséig kell fokozni. A kábelkereső segítségével a kábel nyomvonala mentén kialakuló mágneses teret érzékeljük. A 4 kHz-re lehangolt kereső tekercesk által felfogott feszültséget az előerősítőkön (T_1 – T_2 ; T_6 – T_7) és a főerősítőkön (T_3 – T_5 ; T_8 – T_{10}) keresztül a fázisösszehasonlító fokozatba vezetjük. A fázisösszehasonlító fokozat 2 db ugyancsak 4 kHz-re hangolt fazékvasmagos transzformátorból áll, melyek szekunder tekereseiben keletkező feszültségek összeadódnak (A–C tekerces) és kivonódnak (B–D tekerces). Az összeg és különbség feszültséget külön-külön Graetz kapcsolású diódák egyenirányítják. Az egyenirányított feszültségek különbségét túlfeszültségvédelemmel ellátott $\pm 30 \dots 50 \mu A$ érzékenységu középállású műszer indikálja.

A kábel nyomvonalának durva megkeresése a vízszintes tekerceshez tartozó előerősítőről működtetett indikátor erősítő és fejhallgató segítségével történik. Ha pontosan a kábel nyomvonala felett függőleges helyzetben tartjuk az egyesített érzékelőt, akkor a függőleges tekercesben nem indikálódik feszültség, csak a vízszintes tekercesben. A fázisösszehasonlító fokozat műszere középállást foglal el. Amennyiben a függőleges helyzettől a kábel nyomvonalára merőlegesen jobbra vagy balra eltérünk a vízszintes tekercesben is indikálódik feszültség. A vízszintes tekercesben indikált és felerősített feszültség a fázisösszehasonlítóban

7. ábra. Egyszerű zavarosságjelző készülék kapcsolási vázlatla



az egyensúlyi helyzet felborulását okozza, amit középállású műszer kitérése jelez. A vízszintes elrendezésű tekerces megfelelő bekötésével elérhető, hogy a műszer mutatója mindig az elhagyott kábel nyomvonal felé térjen ki.

A kábelfektetési mélységet úgy lehet meghatározni, hogy a műszer segítségével megkeressük a nyomvonal helyét, majd pontosan 45 fokba döntve az érzékelő rendszert addig távolodunk a nyomvonalától, míg a műszer újra középhelyzetbe nem áll. A középhelyzet elfoglalása esetén, az érzékelő és a nyomvonal közötti távolság azonos a kábel fektetési mélységével.

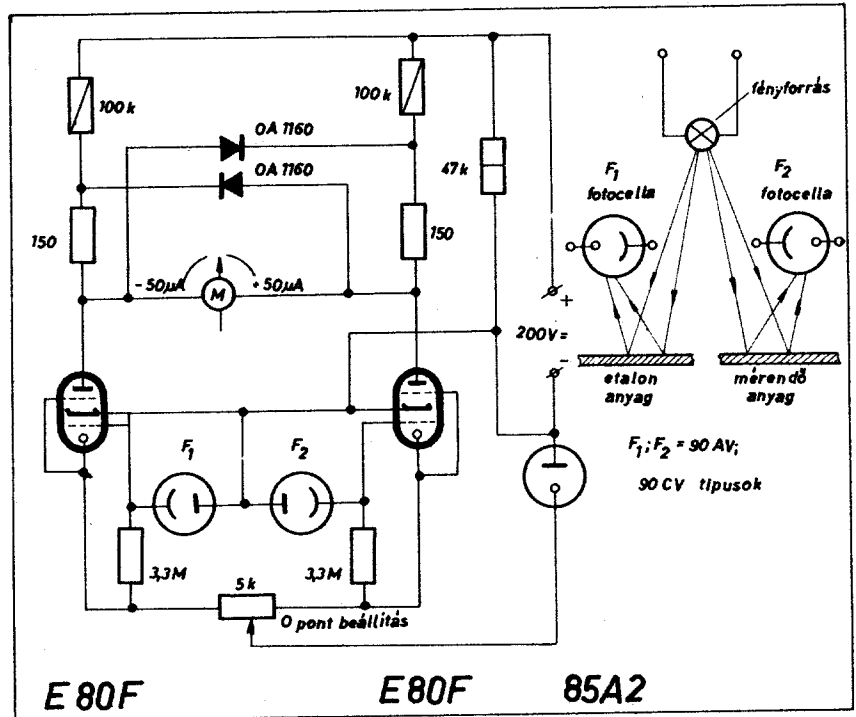
A keverőtekercesek 10 mm átmérőjű 80–100 mm hosszú ferritrudon készülnek. A menetszám irányadata: 18,000 me $\varnothing 0,1$ – $0,2$ -es huzalból. A kész tekercesnek 4 kHz-en kell rezonanciát mutatni az 50 pF-os hangoló kondenzátorral és a T_1 ill. T_6 tranzistorbemenő kapacitásával. A hangoló kapacitásban kis változtatás

(50 helyett 68 pF stb.) lehetséges. A fázisösszehasonlító kondenzátorok légréses, hangolósavarral ellátott 400 nH/me² induktivitás tényezőjű (AL-érték) fazékvasmagon (pl. 185 T3 típus) készülnek. A 68 nF-al lehangolt primer tekercesek önrezonanciája ugyancsak 4 kHz-en legyen. A huzalvastagság 0,2–0,25 mm.

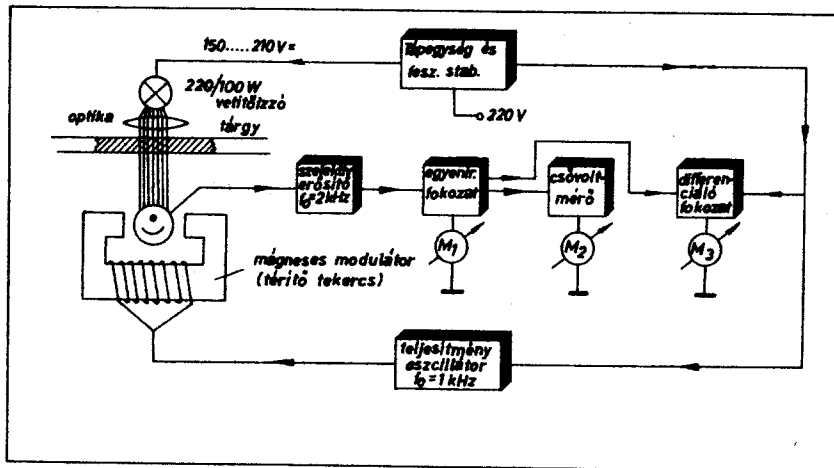
A zavarófeszültségek távoltartására a teljes készüléket elektrosztatikusan árnyékolni kell. A keresőtekercesnek felső kivezetését kell földelni. A keresőtekercesek is árnyékolhatók egy-egy mindkét végén nyitott és felhasított réz vagy alumíniumcső segítségével.

6. Folyadék zavarosságát jelző készülék

Technológiai folyamatok megváltozását gyakran kíséri a feldolgozott anyag optikai úton indikálható bezavarosodása. A 7. ábrán bemutatott nagyon egyszerű készülék segítségével a zavarosodás távolból indikál-



8. ábra. Színösszehasonlító mérőkészülék



9. ábra. Univerzális fénysugár abszorpciós mérőkészülék blokkfelépítése

ható illetve távadható. A 12 voltos izzólámpa segítségével az alkalmazható (átlátszóan) kiképzett mérőszakaszban a vizsgált anyagot átvilágítjuk. Az anyagon átjutó fény a T_1 tranzisztor báziskörében található fényellenállást (R_1) megvilágítja, ami a tranzisztor kinyitását eredményezi. A T_1 -el együtt a T_2 tranzisztor is kinyit és az M műszer kitér. A P potencióméter segítségével a fényerősség változáson keresztül a műszer végkitérésre állítható.

A mérőcsövön átfolyó anyag bezavarosodása az átjutó fény mennyiség abszorpciója miatt a műszer kitérésének csökkenését eredményezi. A műszer mesterséges keverékek segítségével kalibrálható. A készüléket célszerű optikailag és elektrosztatikusan árnyékolni. A fényellenállás megvilágítása fényrekeszen keresztül történik. A mintakészlemben FCK—1 típusú szovjet gyártmányú fényellenállást alkalmaztak.

7. Színösszehasonlító mérőkészülék

A textil, a kémiai és a nyomdaiparban gyakran előforduló feladat az azonos színű termékek árnyalati színeltérésre való válogatása. A 8. ábrán bemutatott hidkapcsolású reflexios elven működő mérőkészülék a szemrontó műveletet a műszer leolvasására egyszerűsíti.

Az ábra jobboldalán látható a mérőhely elrendezése. Az izzólámpa fényforrás kibocsátott fénye az etalon anyagról reflektálódva az F_1 fotocellára, a mérendő anyagról pedig azonos geometria mellett az F_2 fotocellára jut. A 2 db E80F elektroncsőből épített feszültségmérő hidat az F_1 és F_2 fotocellák emissziós árama által létesített feszültséggel vezéreljük. Ha a fotocellák azonos fény mennyiséget kapnak (tárgyak azonosasága esetén) akkor az indikátor műszer középpozícióban áll. Mintacserénél vagy túl nagy színeltérésnél a műszer túláram védelmének alkalmazott diódák biztosítják. A műszer az 5 kohmos potencióméterrel nullázható.

A készüléket optikailag zárt formában kell elkészíteni, és minél kisebb teljesítményű izzólámpával kell működtetni. Az etalon és a vizsgálandó anyagot a zárt doboz megfelelően kiképzett nyílásán keresztül kell mérésre illetve összehasonlításra a mérőszakaszba behelyezni.

8. Univerzális fénysugárabszorpciós mérőkészülék

A fénysugár abszorpció segítségével sokféle fényáteresztő anyag vizsgálható illetve minősíthető. Fényabszorpciós mérőkészülékeket gyakran alkalmaznak kutatási-fejlesztési feladatok megoldására a kémiában, a biológiában és az orvostudományban.

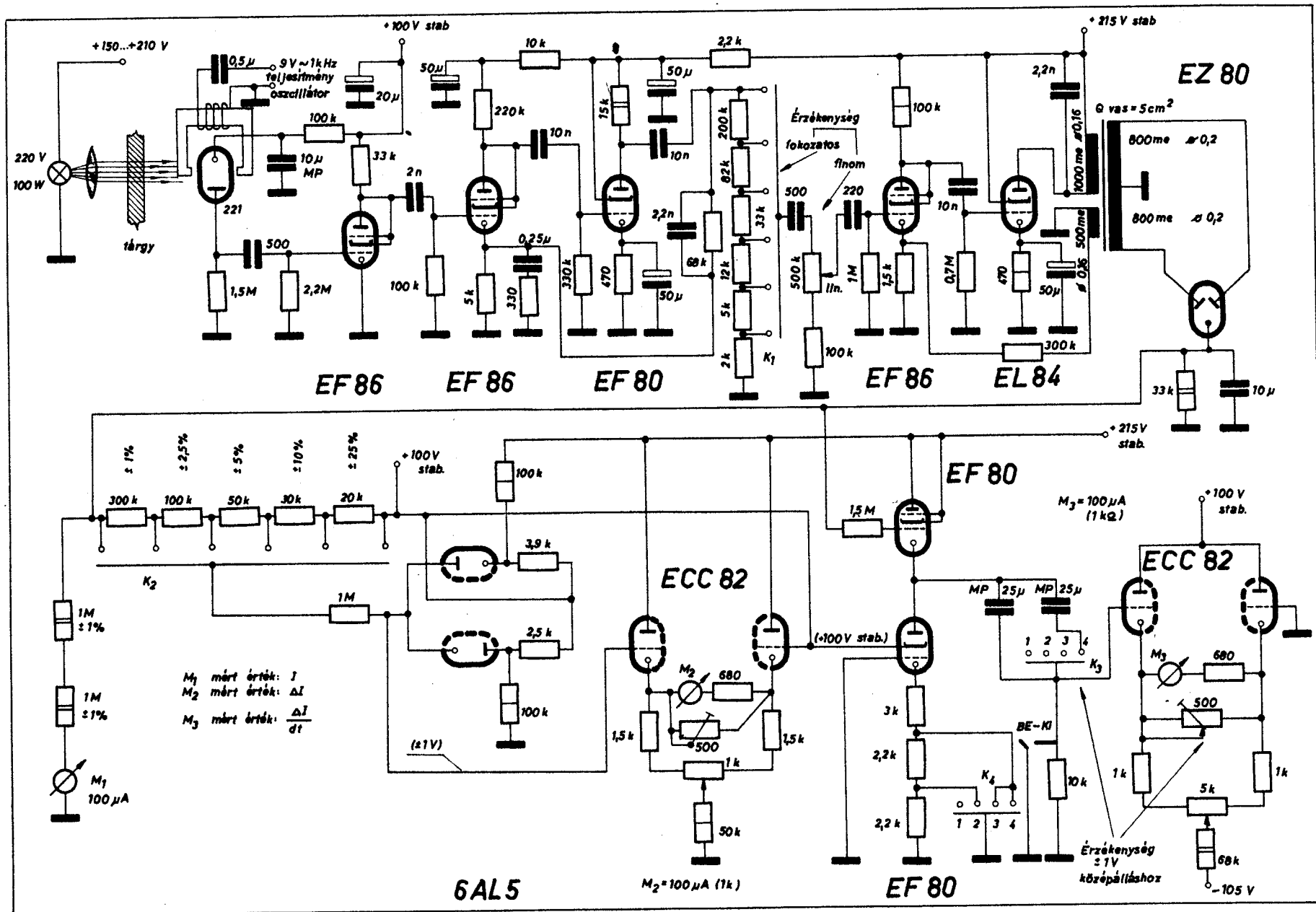
Leírásunkban bemutatunk egy kísérleti célra készült széles körben alkalmazott univerzális fénysugárabszorpciós mérőkészüléket, melynek segítségével a mérendő anyagon átjutott fény mennyiség abszolút értéke, differenciális változása és a változás sebessége (differenciálhányados) mérhető. A készülék blokkfelépítése a 9. ábrán látható. A hálózati tápegységhez nagyteljesítményű stabilizátor csatlakozik, mely mind a mérőműszer, mind a fényforrásként alkalmazott 100 wattos vetítőizzó részére stabilizált tápfeszültséget biztosít. A fényforrás fénye optikai lencsén keresztül jut el a tárgyhoz, majd ezen áthaladva a fotocellához. A mágneses modulátorral működő fotocella 1 kHz-es soros rezonanciára hangolt térítő tekercsét teljesítményoszillátor táplálja. A fotocella emissziós áramát a mágneses modulátor kétszeres frekvenciával megszagatja, illetve váltóáramra alakítja át. A csatlakozó erősítő szelektív felépítésénél fogva jó jel/zaj viszony mellett csak a fotocellától kapott 2 kHz-es jelekre érzékeny. Az erősítőhöz egyenirányító fokozat csatlakozik, ami a váltófeszültséget arányos egyenfeszültségre alakítja át 0—150 volt tartományban. Az M_1 műszer 200 volt mérésállással, a nyert egyenfeszültséget fény-

árammal arányos abszolút értékét mutatja. Az egyenirányítóhoz 100 voltra előfeszített ± 1 volt és ± 25 volt között beállítható érzékenyséű csövoltmérő csatlakozik $\pm 1\%$... $\pm 25\%$ fényáramváltozás indikálására. A csövoltmérő az M_2 mérőműszerrel működik. A váltófeszültség-erősítő fokozatos és folyamatos erősítés szabályozóinak beállításával széles tartományban beállítható a csövoltmérő 100 voltos kompenzáló feszültségével azonos 100 voltos kimenőfeszültség. Az egyenirányító fokozathoz differenciáló egység is csatlakozik, melynek segítségével a fényáramváltozás sebességét az M_3 műszer mutatja.

A készülék teljes kapcsolási vázlatát 3 részre bontva mutatjuk be. A 10. ábrán az elektronikus mérőrendszer kapcsolása látható. A 221 típusú fotocella jelei az (EF 86) előerősítőre jutnak, melyek triódakénti működtetése a mikrofónia és a jó jel/zaj viszony szempontjából előnyös. Az előerősítő jeleit RC rendszerű szelektív erősítővel (EF 86—EF 80) tovább erősítjük. A csatlakozó fokozatos és folyamatos érzékenységbéállítóval végezhető el M_2 műszert tartalmazó csövoltmérő nullázása vagy abszolút értékek összehasonlításánál a méréstartomány kiválasztása. Az érzékenységbéállítás után ismét kétfokozatú (EF86—EL 84), teljesítménykimenetű erősítőt találunk, melyhez ez EZ 80 kettős dióddal működő kétoldalas egyenirányító fokozat csatlakozik. A kimenő transzformátor adatai az ábrán megtalálhatók.

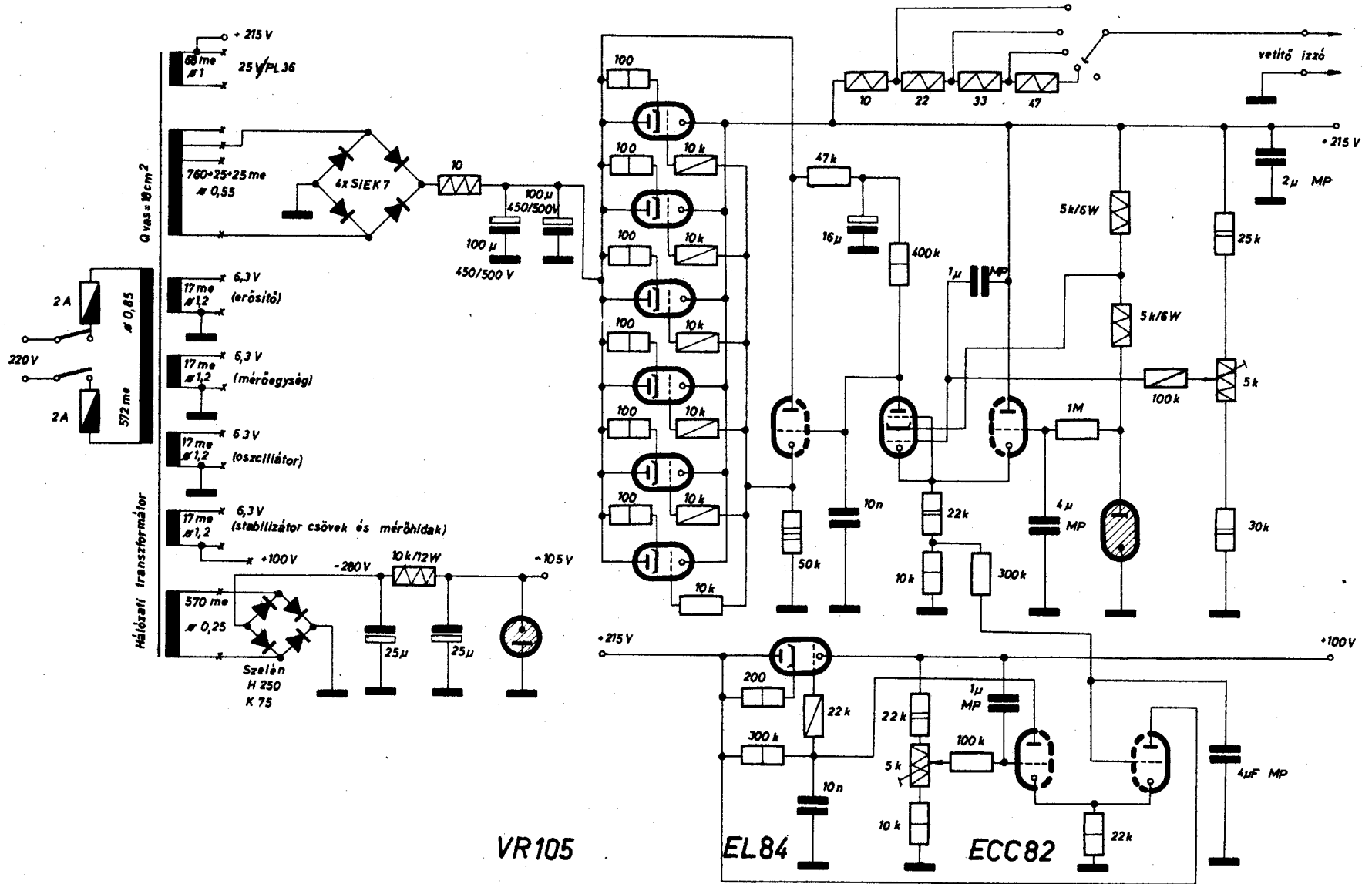
Az egyenirányító fokozat egyenfeszültségének abszolút értékét az M_1 mérőműszer mutatja. A jelháladási irányt tekintve az egyenirányító fokozathoz a 6 AL 5 elektroncsővel túlfeszültség ellen védett +100 voltos kompenzált érzékeny csövoltmérő csatlakozik (ECC 82). A csövoltmérő alapérzékenysége középállásra vonatkoztatva ± 1 volt, ami a 100 voltos kompenzálás mellett $\pm 1\%$ fényáram változás kimutatathatóságát biztosítja. A csövoltmérő érzékenységet ± 25 volt illetve $\pm 25\%$ kimutathatóságig lehet csökkenteni az egyenirányító fokozatot és a +100 voltos tápfeszültséget összekötő osztólánc segítségével. A csövoltmérőbe beépített M_2 műszer ily módon fényáramkülönbségek kimutatására, indikálására alkalmas.

Az egyenirányító fokozathoz csatlakozik továbbá a 2 db EF 80 elektroncsőből álló differenciáló fokozat, melynek működését az M_3 műszert tartalmazó csövoltmérő indikálja. Figyeljünk meg jól az ábrát, a felső elektroncső tulajdonképpen egy katódkövető melynek a katód impedanciáját az áramgenerátor üzemű alsó elektroncső és a vele párhuzamosan kapcsolt nagy kapacitású kondenzátorok képezik. Ha a mérőrendszert 100 voltra kiegyenlítettük és a katódköri kondenzátorok feltöltődnek, a 10 kohmos ellenálláson nem folyik áram. Ezek után, ha

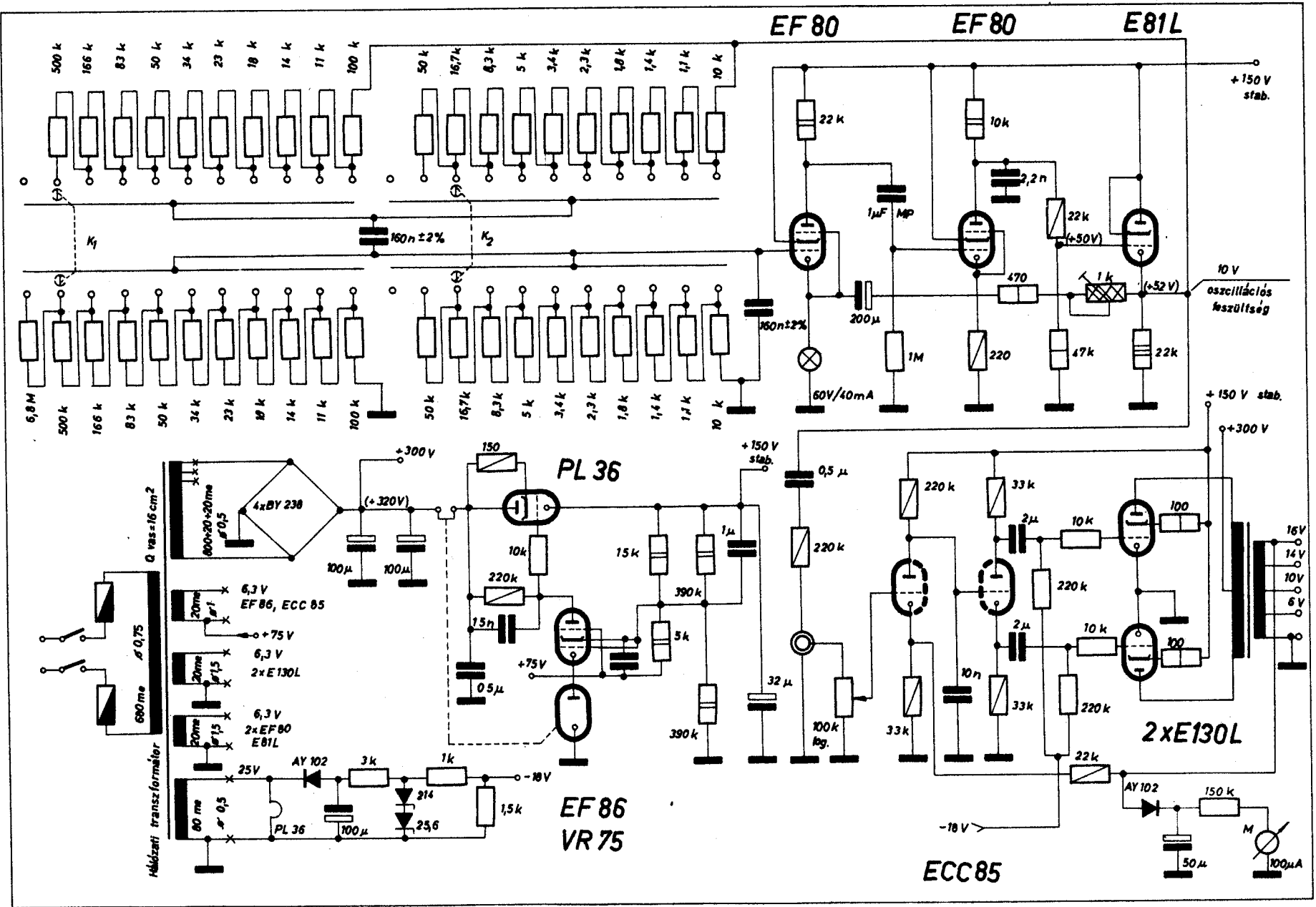


10. ábra. Univerzális fénysugár abszorpciós mérőkészülék mérőegysége

6xPL36 EC(C)82 EF86 E(C)C82 VR105



12. ábra. 600 mA terhelhetőségű stabilizátoregység az univerzális fényabszorpciós mérőkészülékekhez



13. ábra. 50 watt teljesítményű infrahangfrekvenciás generátor dekadikus frekvenciabeállítással 1—110 Hz-ig

felépítésében 1...110 Hz között beállítható Wienhidas oszcillátorfokozatból 50 watt kimenetű teljesítmény fokozatból és feszültségillátó egységből áll.

A készülék oszcillátora dekadikus beállítású. A K_1 kapcsolóval 1 Hz-es a K_2 kapcsolóval 10 Hz-es lépésekben állíthatjuk be a kívánt frekvenciát. Az oszcillátor kb. 10 volt váltakozó feszültséget állít elő.

Az oszcillátorhoz transzformátor kimenetű 50 wattos teljesítményerősítő csatlakozik. Bár ez a feladat egy meghatározott terhelésre tranzistorokkal előnyösebben megoldható, a választott transzformátoros megoldás széles körű változtatási lehetőséget biztosít. A végerősítő a jól bevált 60 watt teljesítmény leadására alkalmas E 130 L típusú elektroncsövekkel működik. Az előerősítést és fázisfordítást ECC 85 elektroncsövel végezzük.

A hálózati tápegység 300 volt feszültséget állít elő a végerősítőcsövek anódfeszültség ellátására, melyből 150 volt-ot soros rendszerű stabilizátorral állandósítunk.

Az oszcillátor és az előerősítő anódfeszültségét valamint a végerősítőcsövek segédrcsfeszültségét a

+150 voltos stabilizátor szolgáltatja. A „B” osztályban működő végerősítőcsövek rácselepfeszültségét Zener-diódákkal stabilizáljuk. A teljesítményfokozat kimenőfeszültségét diódás voltmérővel mérjük.

A teljesítménygenerátor hálózati transzformátorának adatai az ábrán megtalálhatók. A kimenőtranszformátor 50...55 cm² keresztmetszetű vasmagon készül. A tekercsek adatait és elrendezésüket a 14. ábra mutatja. A megadott kivitelemű transzformátorral az erősítő 3 Hz-en az 50 wattot leadja és 2 Hz-en kb. 25—30 W szinusz alakú hangfrekvenciás feszültséget szolgáltat. A transzformátor működése 1 Hz-en már nem kielégítő, de még itt is szolgáltat impulzus alakú feszültségjelképeket.

10. Egyszerű hőfokszabályozó

A 15. ábrán kapcsoló üzemi tranzistoros hőfokszabályozó kapcsolási vázlatát mutatjuk be. A Tr hálózati transzformátor 133 menetes tekercséről nyert váltófeszültséget az AY 102 diódával egyenirányítjuk. A kapott egyenfeszültséggel a hőmérséklet érzékelésére szolgáló T termisz-

tort tartalmazó hidat tápláljuk. A 10 kohmos potencióméterrel a megkívánt hőfokot állíthatjuk be. A tranzistoros erősítőben található relé attól függően, hogy a mérőhelyen uralkodó hőmérséklet kisebb vagy nagyobb a megkívántnál meghúz (és bekapcsolja a fűtést) vagy elenged (kikapcsolja a fűtést).

Az érzékeny tranzistoros erősítő átkapcsolását néhány tizedfok hőmérsékletváltozás már előidézi. A beállítási tartományt a T termisztor és a P potencióméter cseréjével tág határok között választhatjuk meg. Az alkalmazott hidkapcsolás a hőfokszabályozó hálózati tápfeszültségváltozásokkal szembeni érzéketlenség biztosítja. A termisztor pl. Siemens K11 20 kohm típus lehet.

Kapcsolásgyűjteményünkben 10 db, különféle célokat szolgáló egyszerűbb és bonyolultabb készüléket mutattunk be, melyeket mind a termelő vállalatoknál, mind a kutatóintézeteknél előnyösen lehet alkalmazni. Az RT évkönyv sorozatában megfelelő érdeklődés esetén ezeknek az ún. ipari elektronikus készülékeknek ismertetését folytatjuk. A közölt leírások alapján megépült készülékekhez eredményes munkát kívánunk.

KERAVILL KERAVILL KERAVILL KERAVILL KERAVILL

amatőrök

Rádió, televízió és egyéb híradástechnikai alkatrészek



Budapest II., Mártírok útja 35

Budapest IV., Bajcsy-Zsilinszky út 23

Budapest VI., Lenin krt. 78

Budapest VIII., Üllői út 60

Budapest VIII., József krt. 34

Budapest XIX., Vörös Hadsereg útja 113

VIDÉKRE

CSOMAGKÜLDŐ SZOLGÁLAT

Budapest V., Múzeum krt. 11

KERAVILL KERAVILL KERAVILL KERAVILL KERAVILL

SERVINTER
Villanyszerelőműszerek

Budapest,
VII., Landler Jenő u. 26.
Telefon: 425-932,
227-496 és 429-564

VÁLLALJA

belföldi és import elektromos, elektronikus és analitikai

MŰSZEREK ÉS BERENDEZÉSEK

üzembehelyezését, garanciális és garancián túli

JAVÍTÁSÁT ÉS KARBANTARTÁSÁT

DIA-ZAM — elektronikus és elektromos műszerek
DIA-MASSI — pneumatikus műszerek
Dr. LEHFELDT „KLN” — ultrahangos berendezések
FEUTRON — klímasekrények
GOERZ ELEKTRO — mérőműszerek
HITACHI-ATAKA — fotométerek és laboratóriumi készülékek
KIENZLE-ZIMMER — viteldíjszámlálók
MASHPRIBORINTORG — szovjet mérőműszerek és laboratóriumi készülékek
METRONEX-MERA — mérőműszerek és laboratóriumi készülékek
ORIGINAL HANAU — anyagvizsgáló készülékek
PYE UNICAM — fotométerek és laboratóriumi készülékek
SAUTER AG. — automatika berendezések
SARTORIUS — mérlegek
SOLARTRON — elektronikus mérőműszerek

ELEKTRONIKUS RÉSZLEG:

Telefon: 424-153

ELEKTROMOS RÉSZLEG:

Telefon: 425-761

ANALITIKAI ÉS LABORATÓRIUMI MŰSZEREK

Telefon: 631-258

ELEKTRONIKA ÉS OTTHONUNK

Ferenczi Ödön okl. vill. mérnök

Cikkünk célja az, hogy a rádiótechnika és az elektronika köréből olyan kapcsolás-válogatást nyújtson, amely kedvet csinál az építést kedvelő amatőrnek ahhoz, hogy a technikai megoldásokból néhányat kifejezetten a lakás ill. az otthon számára legyen hasznos, akár saját kedvtelésének kielégítésére, akár a család igényeinek, kívánságainak teljesítésére. A közölt kapcsolások legfőbbjének előnye az egyszerűség, és ezzel nemcsak hogy a kísérletező kedvét nem szegi, vagy korlátozza, hanem számos jól használható, továbbfejleszthető ötletet tálat.

1. Fény — fotó

A kényelmi berendezések között első helyen említhetjük a fényre működő kapcsolókat, a különböző fényvezérléseket, és a házi fotózásnál nélkülözhetetlen nagytórárt. A fényre ill. a fény útjának megszakítására kapcsoló áramkörök pl. a következő feladatokat láthatják el lakásunk „automatizálásában”:

- a lakásvilágítás automatikus be- és kikapcsolása,
- sötétedéskor a gyakran keresett helyek (zárak, kapcsolók, ajtónévjegy, csengőgomb) megvilágíthatása,
- sötétedéskor az ablakok ill. a rolók önműködő leengedése,
- alkonyat után a lépcsők, a lépcsőház és más lejáratok kivilágítása,
- és még számtalan, a kényelmet szolgáló megoldás jöhet szóba.

Természetesen a felsorolt alapötletek mindegyike a konstruktőr leleményessége és egyéb céljai szerint továbbfejleszthetők és nagymértékben variálhatók. Ezenkívül egy kapcsolási alapáramkör egyidejűleg, vagy fokozatokban, különböző, egymással összefüggő automatikus rendszert is működtethet. Az alább bemutatott elektronikák tehát a házi önműködő rendszer elektromos alapegységeit alkotják.

1.1. Világítás bekapcsoló

Első áramkörünk fényre kapcsol be egy tetszőleges, hálózati készüléket (1.1. ábra). Érzékelő eleme egy 500—800 kohmos fotoellenállás vagy fényátterestő tokkal ellátott, germánium tranzisztor (1.1b ábra). A T_2 tranzisztor kollektorában levő jelfogó kb. 30—50 mA-es, 9 V-os típus. Amikor fény éri a fotoellenállást, ellenállása lecsökken, és a T_1 , majd a T_2 tranzisztor kinyit. T_2 kollektoráramára meghúz az R_1 jelfogó, amely kist fogyasztású áramkört közvetlenül, nagyobb áramfelvételű fogyasztót pedig egy hálózati segédjelfogón keresztül bekapcsol (utóbbi esetet az 1.1c ábra mutatja). A 470 nF-os kondenzátor legalább 630 V-os legyen.

Ha feladatunk az előbbi eset fordítottja, tehát sötétedésre kell bekapcsolnunk egy áramkört, akkor az 1.1d ábra szerinti módosítást kell elvégeznünk. Természetesen átkötés nélkül is használhatjuk az 1.1a ábrán bemutatott kapcsolást, amenny-

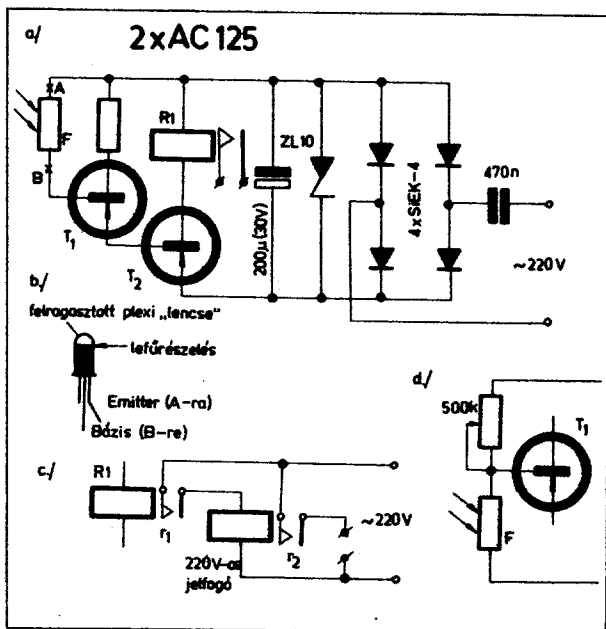
nyiben R_1 jelfogónkon elengedésre záródó kontaktus (nyugalmi áramú érintkezőpár) van. Ekkor ugyanis a sötétedéskor, vagy a fény útjának elzárásakor R_1 elenged, és ekkor kapcsolja a kívánt áramkört, ill. a nagyobb teljesítményű, működtető segédjelfogót.

1.2. Érzékeny fotorelék

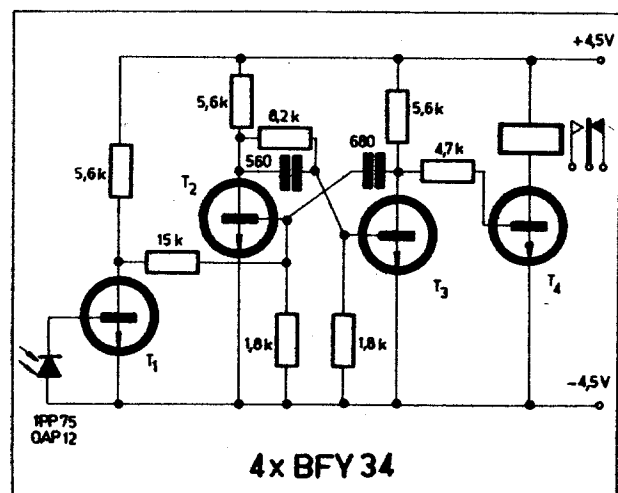
Igen érzékeny, stabil fényrelét láthatunk a 1.2. ábrán. Táplálásához egyetlen laposelem elegendő, és miniatűr jelfogót működtet. Érzékelő eleme egy szilícium fotodióda, de T_1 áramkört az 1.1. ábra szerint is kialakíthatjuk, s egyszerűbb fényérzékelőket (fotoellenállás, fototranzisztor) is használhatunk hozzá. Maga a kapcsolás számláló- ill. léptető jelfogóhoz készült: a T_2 , T_3 tranzisztorokból álló monostabil multivibrátor minden fényjelzésre csak egyszer működteti T_4 -et, ill. a jelfogót.

Természetesen öntartó jelfogóáramkörrel, vagy egyéb módon különböző feladatok ellátására is alkalmazható a készülékünk: pl. ha a kikapcsolás csak külön kapcsolóval lehetséges (riasztóáramkör fényre vagy a fény útjának megszakadásakor), vagy ha valamilyen berendezésnek csak a be- vagy kikapcsolása a cél, és a másik állapotba váltásnak már a mi parancsunkra kell megtörténnie, ill. ha áramkörünk csupán mint jelző- vagy „emlékező” automatára van szükség.

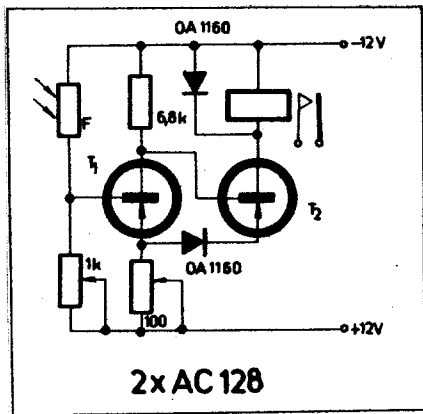
Ha számláló jelfogónk van, az alkalmazások széles körét megvalósíthatjuk, léptető jelfogóval pedig egymásutáni állapotok vagy műveletek vezérelhetők (megjegyzendő, hogy a jelfogó alaphelyzetben meg van húzva).



1.1. ábra. Fényre működő kapcsoló: a) elvi rajz, b) „fototranzisztor” készítése, c) a segédjelfogó bekötése, d) sötétedésre kapcsoló áramkör



1.2. ábra. Érzékeny, telepes fényrelé



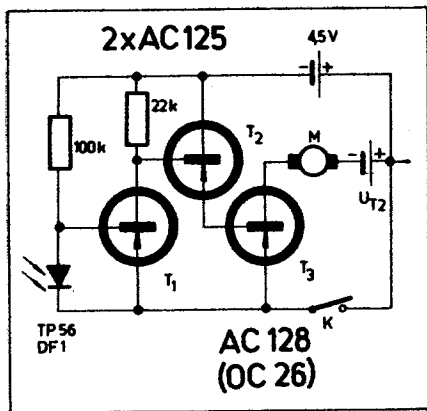
1.3. ábra. Egyszerű fényrelé fotoellenállással

Egyszerűbb változatot mutatunk be az 1.3. ábrán, szintén telepes tápláláshoz. Ennek a kapcsolásnak is még kielégítő a stabilitása, különösen fotoellenállás használata esetén. Érzékenysége a néhány luxot eléri, és ez nem kis részben a kéttranzisztoros Schmitt-triggernek is köszönhető, amely igen stabil működést eredményez.

Alkalmazható szovjet fotoellenállás-típusok: SzF 2 — 5, SzF 2 — 9, SzF 2 — 16 és SzF 3 — 5.

1.3. Motorok fényvezérlése

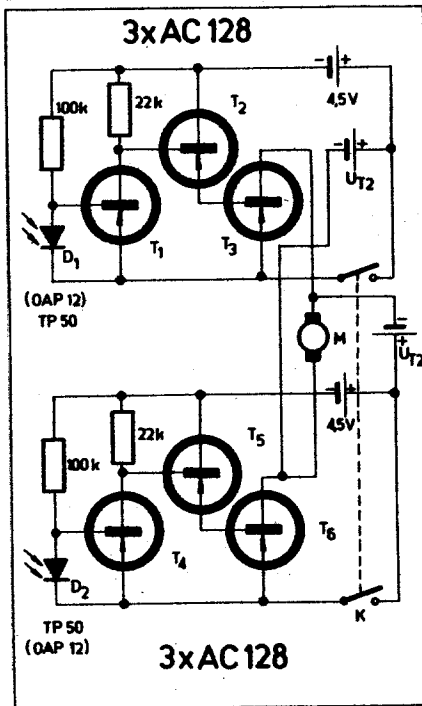
A motorok segítségével nyerhető automatizálás nagyban kényelmessé teheti életünket. Elég csak egy kapcsoló, egy nyomógomb vagy éppen maga a fény ill. az elsötétedés, és a házi „robotok” máris számtalan feladat megoldását végzik el helyettünk. Ajtót nyitnak-zárnak, elfordíthatnak vízcsapot, leengednek vagy felhúznak elsötétítő rolettát, függönyt, emelő munkát végeznek stb. A fényvezérlés és a motorok együttes alkalmazása tehát a házi automatika igen jó alapját adja, de „hatásos” bemutatásokat is végezhetünk velük: pl. kis járműmodellek fényrelé történő irányítása.



1.4. ábra. Motor fényvezérlése

Motor indításra-leállításra szolgál az 1.4. ábra kapcsolása. Amíg fény éri a fotodiódát (fotoellenállást, fototranzisztort), ellenállása lecsökken, T_1 lezár, T_2 és T_3 kinyit, a motor pedig forogni kezd. Ha a T_3 200 mW-os típus, akkor kb. 30–50 mA-es, ha pedig néhány W-os, akkor 100 mA–1 A-es motort vezérelhetünk (pl. OC 1074, AC 128 ill. OC 1016, OC 26, ASZ 1016). Az U_{T_2} feszültséget a motor szerint választjuk meg, és 2–12 V lehet.

Az 1.5. ábrán látható kapcsolással a motor forgásirányát is változtathatjuk. A T_2 és T_3 tranzisztorok, ill. a megfelelő D_1 és D_2 diódákat erő fény a motorra jutó tápfeszültség polaritását váltja tulajdonképpen, kapcsoló vagy jelfogó alkalmazása nélkül. Felhasználási lehetősége pedig meglehetősen széles körű.

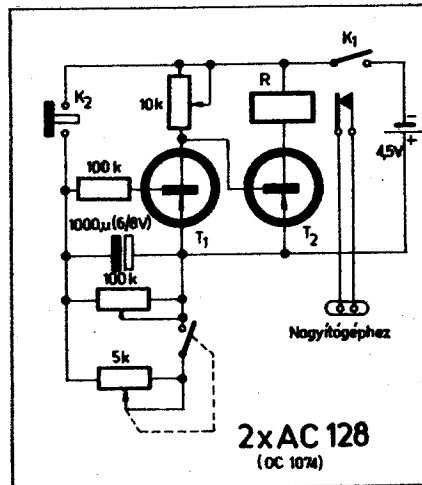


1.5. ábra. Forgásirány-váltás fényrelével

1.4. Nagyítóóra

Igen kis mérethben elkészíthető, de a nagyítási munkáknál jól használható készülék rajzát adjuk meg az 1.6. ábrán. Érdekessége, hogy a megvilágítási időt megadó 1000 μ F-os kondenzátor és a 100 kohmos potenciométer mellett egy 5 kohmos kapcsolós potenciométert találunk párhuzamosan bekötve. Ezzel a megoldással azt érzük el, hogy igen kis megvilágítási időktől (kb. 0,3–0,5 sec) kezdve, egészen hosszú megvilágításokig (kb. 3–5 perc) tudunk beállítani eszközölni.

Külön előnye a laposelemtől való táplálás. Így a szokásos miniatűr jelfogók (segédjelfogóval) használható, vagy — amint az eredeti készülékben is — autórelet alkalmazha-



1.6. ábra. Tranzisztoros nagyítóóra

tunk, amely nagy áramot tud kapcsolni, viszonylag alacsony meghúzóáram (20–40 mA) mellett.

A közölt kapcsolásban a jelfogó nyugalmi áramú kontaktust működtet, így alaphelyzetben (nincs megvilágítás) nagy a készülék fogyasztása. Ezért alkalmaztuk a K_1 „tákarék” kapcsolót, amelyet csak közvetlenül a K_2 nyomógomb lenyomása („start”) előtt zárunk. Természetesen, annak sincs semmi akadálya, hogy egy harmadik tranzisztorral „fázisfordítást” végezzünk, így az áramkör csak a megvilágítás ideje alatt fogyaszt, és semmi szükség a K_1 kapcsolóra. Ezáltal készülékünk használata egyszerűbb és kényelmesebb lesz.

Berendezésünk automatikai alkalmazása is nyilvánvaló, hiszen a tetiszöleges időtartamú kapcsoló, időzítő ill. késleltető felhasználások körében az amatőr leleményessége mindig talál számára célszerű helyet.

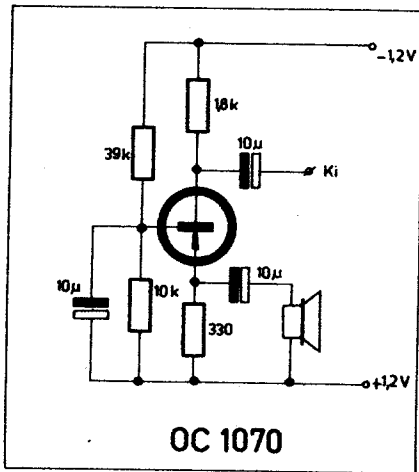
2. Hang — rádió

A következőkben kis válogatást adunk arról a területről, ahol a „háztáji” amatorködé és a család számára, mint a szórakozással összefüggő tevékenység nyilvánul meg, és kisebb eredményei is hamarabb jelentkeznek ill. mutatósabbak.

2.1. Kis erősítők

Drágább mikrofonokat pótolhatunk jó eredménnyel a 2.1. ábra egyszerű áramkörével. Itt ugyanis kisebb hangszórót alkalmazunk mikrofonként, de a kapcsolás alkalmas, mint dinamikus mikrofon előerősítő is — illesztő transzformátor beiktatása nélkül. Ha az OC 1070 tranzisztor helyett AC 125, AC 126 (BC 109 — de fordított teleppolaritással!) típusokat használunk, nagyon kiszájt előerősítőhöz juthatunk.

Négytranzisztoros, jóminőségű dinamikus mikrofonhoz illeszkedő előerősítőt mutat a 2.2. ábra. Használható mint mikrofon előerősítő,



2.1. ábra. Tranzistoros hangszóró-mikrofon

gitártestbe épített előerősítő (2 db 1,2 V-os gombakkumulátor táplálja, vagy miniatűr 3 V-os elem), de magások vagy „intercom” építők is igen jól használhatják. (Utóbbi esetben célszerűen a 2.1. ábra hangszóró-mikrofonjával.)

Külön előnye a kapcsolásnak, hogy a kis torzítású, kb. 1 voltos kimenőjel mellett a fogyasztás csupán 3,5–4 mA, az ellenállások és kondenzátorok pedig a lehető legkisebb méretűek lehetnek.

2.2. Lemezájtató erősítő

Jó hangvisszaadást biztosít a 2.3. ábrán megadott erősítő, amelynek kimenőteljesítménye 1,5 watt, 4–8 ohmos hangszórón mérve. A bemeneten szabvány korrekort találunk, amelyet az előerősítő követ. A hangszínszabályozó után a meghajtókör, majd a végfokozat következik. Utóbbi korszerű, kimenőtranszformátor nélküli, komplementeres megoldású, ami kitűnő hatásfokot biztosít: nyu-

galmi árama 6 mA körüli, míg kivezérléskor mintegy 300 mA-t vesz fel.

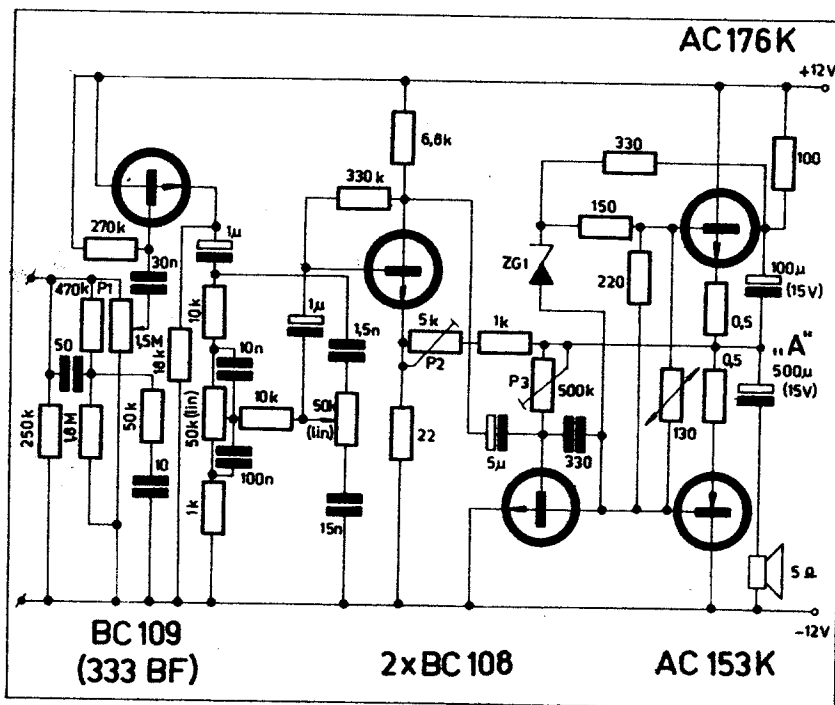
A beállítást úgy végezzük el, hogy P_2 -mal beállítjuk a fél tápfeszültséget az „A” ponton, majd ezt követően P_2 -vel olyan értékre állunk, amelynél kis kivezérlésnél nem lép fel torzítás a kimenőjelben (ez kb. a 6 mA-es munkapontnál következik be). A ZG 1 Zener-diódát két sorbakapcsolt szilíciumdiódával pótolhatjuk (pl. BAY 45, BAY 46).

A 2.4. ábrán egy példát mutatunk be a tápegység kivételére. Transzformátorként olyan típust alkalmazhatunk, amelynek szekundere 12 V-on 1 A-t tud leadni (pl. a közönséges pákatranszformátor is megfelel). Ha jobb stabilitást szeretnénk, akkor az

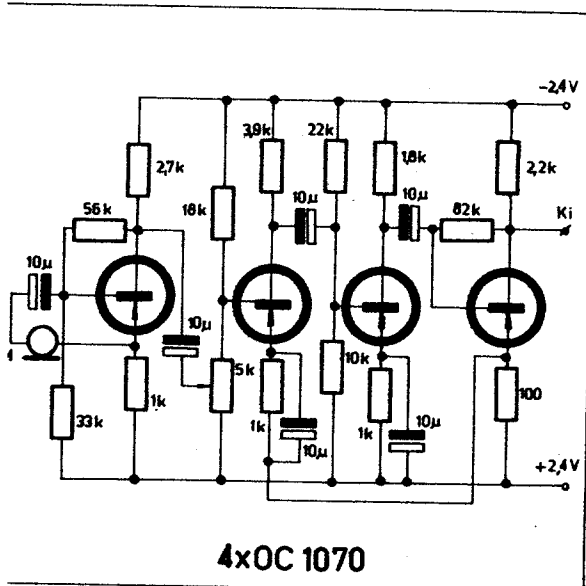
átteresztő tranzisztor bázisában található 1000 µF-os elektrolit kondenzátor helyett valamilyen 12 voltos Zener-diódát kössünk be (pl. ZL 12); ez esetben a dióda anódját kell kötni a tranzisztor bázisára, katódját pedig a plusz-vezetékre. Az átteresztő tranzisztor egy 64 × 40 × 2 mm-es alumínium hűtőlappra szereljük fel.

2.3. Korrektorok

A következő kapcsolások néhány alkatrész felhasználásával meglevő erősítőket fejleszthetjük tovább. Az első (2.5. ábra) olyan hangszínszabályozó kapcsolás, amelynek mindkét fokozatában levő tranzisztorok erő-



2.3. ábra. 1,5 wattos lemezjájtató erősítő

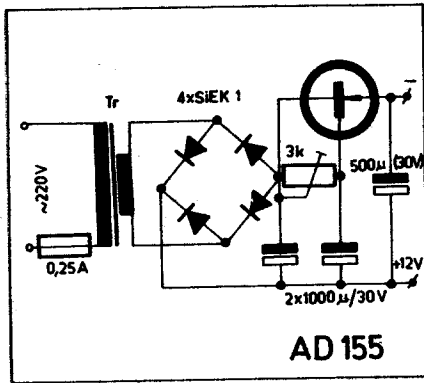


2.2. ábra. Tranzistoros előerősítő mikrofonhoz, gitárfejhez vagy „intercomhoz”

sítenek, így a korrekort nemhogy veszteséget nem hoz be, de még további erősítést is nyerünk vele a kiegészítendő készülék számára. Olcsó germánium tranzisztorokkal működik, és fogyasztása is rendkívül csekély.

A P_1 potenciométer a magas hangszínszabályozó, P_2 pedig a mélyhangoké. Az ellenállások a lehető legkisebbek lehetnek, az elektrolit kondenzátorok 15 V-osak, így az egész készülék egy kis lapon az átalakítandó berendezésbe könnyen beépíthető.

Másik kapcsolásunk a nemrég nálunk is megjelent és egyre jobban térhódító FET-tranzisztorok alkalmazásából mutat be egy érdekességet. Ez az áramkör jóminőségű vibrató fokozat, amelyet a gitár- vagy orgona erősítőiben használhatunk fel (2.6. ábra).



2.4. ábra. Tápegység az 1,5 wattos erősítőhöz

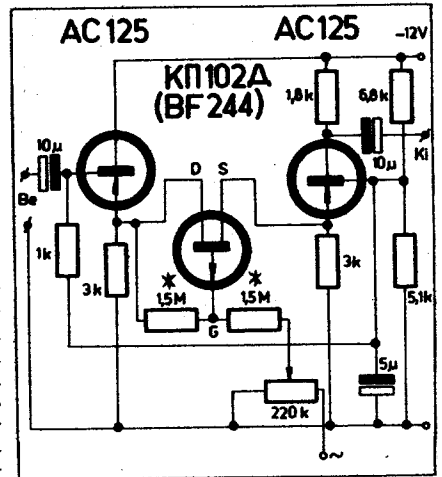
A készülék egyben mint előerősítő dolgozik, de a hagyományos megoldásokkal szemben sokkal kitűnőbb vibrató tulajdonságokkal. A térvezérlésű tranzisztorral elérhető vibrató mélység 60–70 dB (kb. 1000-szeres). Ugyanakkor, több kellemetlen mellékhatás elmaradásával egyidejűleg, a kimeneti jel nemlineáris torzítása 1% alatt marad. A jó működéshez az szükséges, hogy a kisfrekvenciás vibrató jel amplitúdója kb. 2,5–4 volt legyen. A *-gal jelzett ellenállások helyes megválasztásával elérhető, hogy a kimenetre kijutó vibrató jelmaradék a hangfrekvenciás jelben csupán igen csekély mértékben legyen jelen (1% alatt), ami a vibrató fokozatoknál igen gyakran jelentkező kisfrekvenciás begerjedést (ún. pattogást) eleve meggátolja.

2.4. Rádiós ötletek

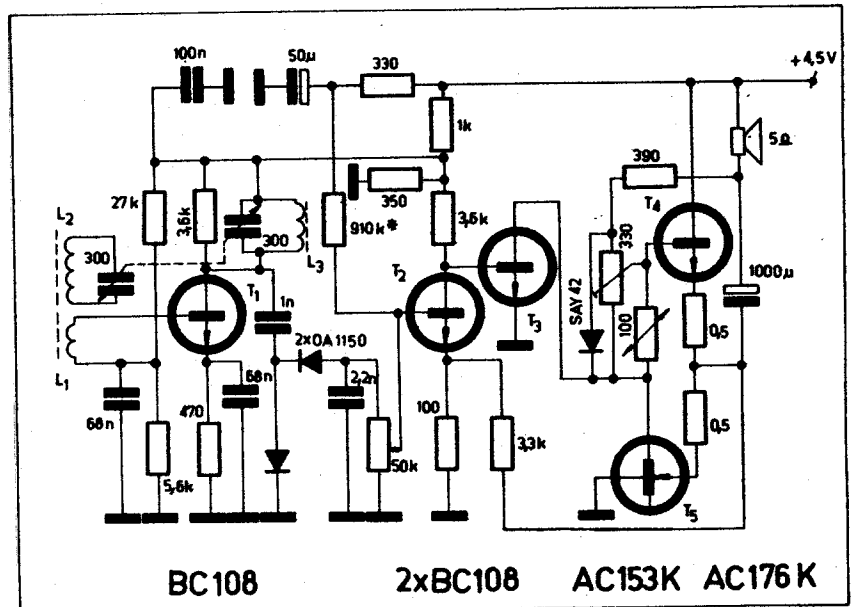
A rádióveteltechnika köréből válogatott néhány kapcsolásunk a lakás „rádiósításában” ad segítséget, valamint egy-két kiegészítő készülék mellett ötleteket ismertet kisebb építésekre és átalakításokra. A rádió

ók új szint vihetnek a lakás megszóktatás mindennapjaiba, felüdülést és szórakozást nyújtanak, egyszerűen az otthoni, munkaközbeni fáradtságnyíltó „alapzajt” is biztosítják, ami ma már szinte megszóktatá vált számunkra.

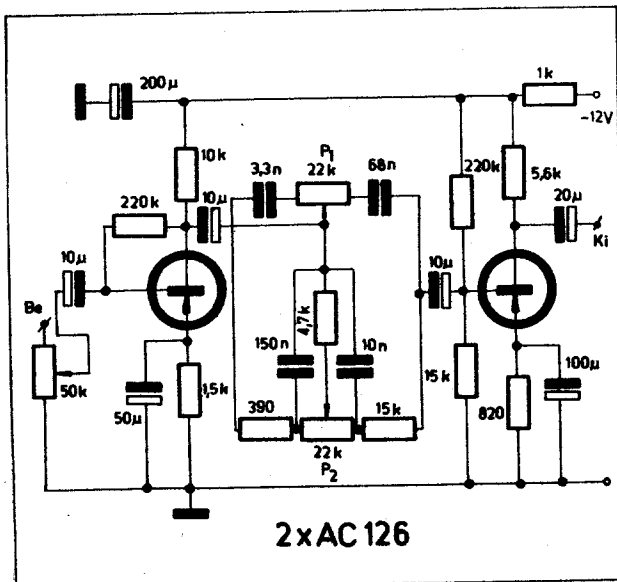
Alapkészüléknek számít egy kisebb, asztali rádióvevő (2.7. ábra). Ez a kapcsolás a könnyű megépíthetőséget szem előtt tartva, egyszerű egyenes vevő. Beállítása nem okoz nagy nehézséget, ugyanakkor teljesítményképesége eléri a kisebb zsebrádiókéét. Érdekessége, hogy szilícium tranzisztorok alkalmazásával stabil működést és jó hangminőséget ad (mindenütt egyenáramú csatolás van), emellett szelektivitása és érzékenysége sem hagy sok kívánnivalót maga után. A kondenzátorok — különösen az elektrolit típusok — száma igen csekély, és kis vevők különleges alkatrészt nem tartalmaz.



2.6. ábra. Vibrató fokozat térvezérlésű tranzisztorral



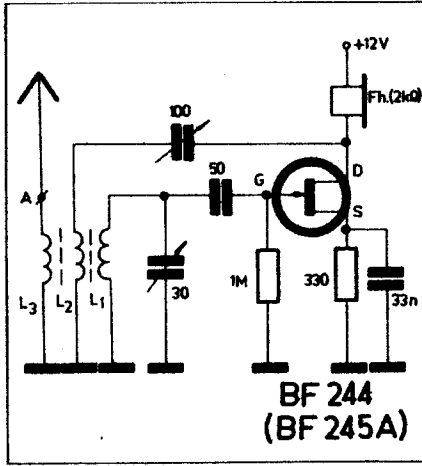
2.7. ábra. Egyszerű asztali rádióvevő



2.5. ábra. Tranzisztoros hangszinkorrektor egység

A rádiófrekvenciás erősítő a T_1 tranzisztorral működik. Ezt egy feszültségkétszerező demodulátor követi, majd innen a galvanikus csatolású hangfrekvenciás erősítő következik. A hangerőszabályozó a T_2 tranzisztor munkapontját is szabályozza, de ez a torzítást nem növeli, ugyanakkor azonban az áramfogyasztás szempontjából kedvező helyzetet teremt. Egyben újabb csatoló-kondenzátor elhagyását teszi lehetővé. Nagy hangerőknél a *-gal jelzett ellenállás megválasztásával érjük el a minimális torzítást. A tápfeszültség körben levő 100 nF-os és 50 µF-os kondenzátorok gerjedést és csatolásmentesítést látnak el.

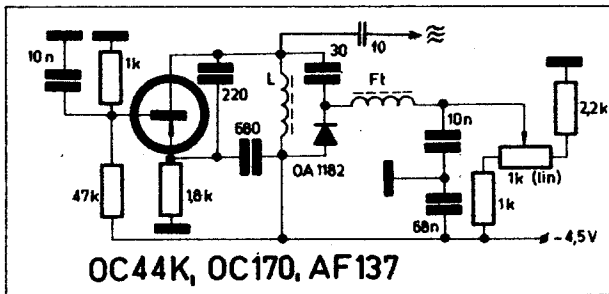
Kiseb alaperősítés után a T_3 tranzisztor nagy erősítést ad, s egyben elvégzi a komplementeres, kimenőtranszformátor nélküli végfo-



2.8. ábra. Rövidhullámú audion térvezérlésű tranzisztorttal

kozat kellő mértékű meghajtását is. A 330 ohmos trimmer-potenciómé-
terrel állítjuk be a fél telepfeszültsé-
get a két 0,5 ohmos ellenállás talá-
kozási pontján. Ha ezután a kisebb
hangerőknél lépne fel torzítás, a
*-gal jelzett 910 kohmos ellenállás
értékét módosítjuk (rendszerint nö-
velnünk kell, 1,3–1,5 Mohmra).
A hangerősítő jó működéséhez T_2
kis visszaramú és kb. 30–50 β -jú,
míg T_3 kb. 50–100 β -jú legyen.
Megjegyezzük, hogy még elfogadha-
tó működést kapunk 4–8 ohmos
határok között levő hangszóró-im-
pedanciák esetén is.

A tekercsek elkészítése a követke-
ző: L_1 15 menet \varnothing 0,2 mm CuZS,
 L_2 120 menet \varnothing 0,1 mm CuZS (vagy
20 \times 0,5-ös litze). Mindkettő egy
kb. 10 cm hosszú, \varnothing 10-es ferritru-
don van, egymástól kb. 8–10 mm-
re. Az L_3 tekercs egy fazékmagos
KF-transzformátorból készül, a két
tekercsfél sorba kapcsolásával (Vi-
gvázzunk, hogy a sorbakötés meg-
egyező menetiránnyal történjék!).
Ha a sáv elején (a Kossuth-adó kö-
rül) nem tudnánk maximumra han-
golni, de az adó a vasmag becsavará-
sával egyre erősebben jön, akkor az
egyik tekercs menetszámát kell va-
lamivel megnövelnünk. Mivel készü-
lénkünk asztali kivitelű lesz, az is el-
képzeltető, hogy régebbi típusú, cső-
ves műsorvevő KF-tekercsét hasz-
náljuk fel, ez esetben általában a
vasmaggal is maximumot tudunk
hangolni (csak egy tekercset kötünk
be).

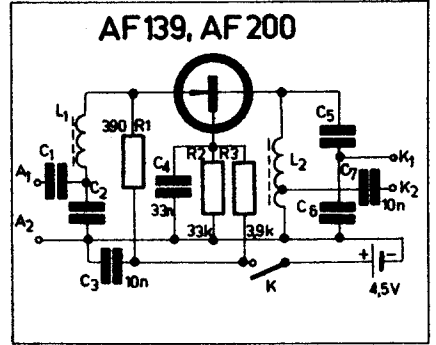


2.9. ábra. Tranzisztoros beat-oscillátor egység

A rövidhullámok kedvelőinek au-
dion-kapcsolást ajánlunk (2.8. ábra).
A kapcsolás csöves változata jólis-
mert, itt csupán a jóval kisebb táp-
feszültségben van eltérés. A térve-
zérlésű tranzisztor általános típus,
és szinte bármelyik N-csatornás tí-
pus megfelel (P-csatornás FET-nél a
tápfeszültség polaritását fordítsuk
meg!). A kis vevő vételképessége
igen jó, és visszacsatolása révén
nemesak a műsorszóró, de az amá-
tőr állomások vételére is alkalmas.
Ha a fejhallgató helyére RF-fojtót
kötünk és kisebb hangerősítőre csat-
lakozunk innen, hangszórós vételt
kaphatunk néhány méter hosszúságú
huzal-antennával is.

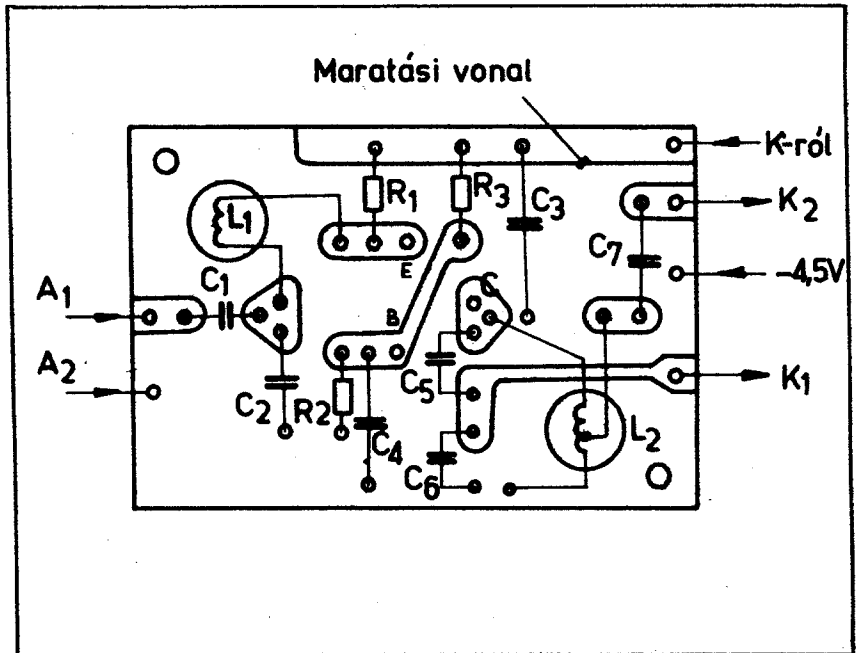
A készülék a 41 m-es műsorszóró
sáv, illetve a 7 MHz-es amatőrsáv
vételére szolgál. Tekercse 8 mm-es
tekercsre készült: $L_1 = 16$ men-
et \varnothing 0,5 mm CuL, $L_2 = L_3 = 4$
menet \varnothing 0,15 mm CuL.

Az amatőrsávokban folyó munká-
val ismerkedőknek ajánlunk egy
további kis készüléket. Ez a tran-
zisztoros beat-oscillátor (2.9. ábra),
amelynek segítségével rövidhullá-
mok vételére alkalmas vevőkészülé-
künket a táviró állomások vételére
is alkalmassá tehetjük.



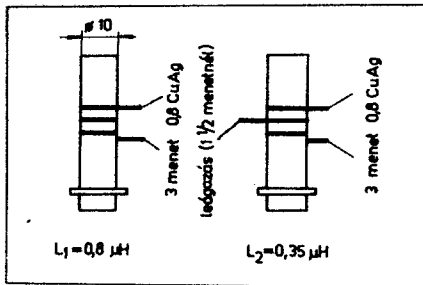
2.10. ábra. URH-TV előerősítő

A kapcsolás tulajdonképpen egy
egyszerű oszcillátor, amely a közép-
frekvencián (jelen esetben 473 kHz-en)
rezeg. Ha a felhasznált alkatré-
szek mérete a lehető legkisebb, az
egész oszcillátort egy árnyékolt,
csöves típusú KF-serlegbe beépít-
hetjük. Ez annál is inkább lehetsé-
ges, mivel a hangoláshoz (ütetési a
nulla-lebegés körül) nem mechanikus
elemet (forgókondenzátort) hasz-
nálunk, hanem „varikap”-diódat.
Ez a dióda lehet egy kisméretű szil-



2.11. ábra. Az előerősítő nyomtatott lapja

licium-dióda is (SAY 42, BAY 45),
de lehet germánium-dióda, amint a
mintakészüleknél volt. Legtöbb ger-
mánium-diódával kb. 1 volt han-
golófeszültség változással 6–10 pF
kapacitásváltozást érhetünk el, ha a
diódára jutó feszültség a 0–3 V-os
tartományban van. Az ábrán bemu-
tatott elrendezésben a hangolási
átfogás ± 6 kHz volt, a stabilitás
megfelelőnek bizonyult. Az áramkör
fogyasztása 1,5–2 mA között van.



2.12. ábra. Az előerősítő tekercseinek rajza

A 10 pF-dal kicsatolt üttető jelet feltétlenül árnyékolt vezetékkel kössük a demodulátor diódára, ill. a megfelelő táviró detektorra. A jel ugyanis, ha bejut az egyéb KF-fokozatokba, ez a középfrekvenciás erősítő „lefulladását”, ill. más zavaró hatásokat okozhat.

Az egység természetesen csöves készülékbe is beépíthető, ez esetben a táplálást pl. a hangfrekvenciás vég-erősítő előfeszültségéről, ill. a fűtőfeszültség egyenirányításával és szűrésével is megoldhatjuk.

Az ábrán megadott Ft jelű fojtótekercs egy $A_L = 500$ -as, kisméretű fazékvasmagon 100 menet $\varnothing 0,1$ mm-es CuL huzalból.

URH és TV távolsági vételben ill. hazai (elsősorban relé-) állomások vételében, a zajok csökkentésében

2.1. táblázat. Kondenzátor-adatok az URH—TV előerősítőhöz:

f (MHz)	C ₁ [pF]	C ₂ [pF]	C ₃ [pF]	C ₄ [pF]
47,5	6,8	15	18	27
64	4,7	10	10	22
80	2,2	10	10	22
100	1,5	8	6,8	15
180	—	5	2,2	5

mindig jó szolgálatot tehet egy megfelelő előerősítő (2.10. ábra). A bemutatott áramkör viszonylag jó zajtűrő képességgel rendelkezik és erősítése mintegy 9—12 dB (kb. 4-szeres). Ez az erősítés sokszor éppen az a „hiányzó” érték, amivel megnövelve készülékünk érzékenységét, eltüntethetjük a sustorgást ill. a „hangyákat” a vételből. Aki DMH-konvertert, vagy komolyabb, többfokozatú előerősítőt szeretne építeni, annak feltétlenül ajánljuk ennek a kis készüléknek a megépítését, mert ennek behangolása és beállítása során olyan tapasztalatokra tehetünk szert, ami már komolyabb „lépésekre” is ösztönözheti, felbátoríthatja a kísérletező kedvű amatőrt. A család öröme pedig feltétlenül kárpótol majd azért a kis fáradságért, amivel az elkészítés együttjár.

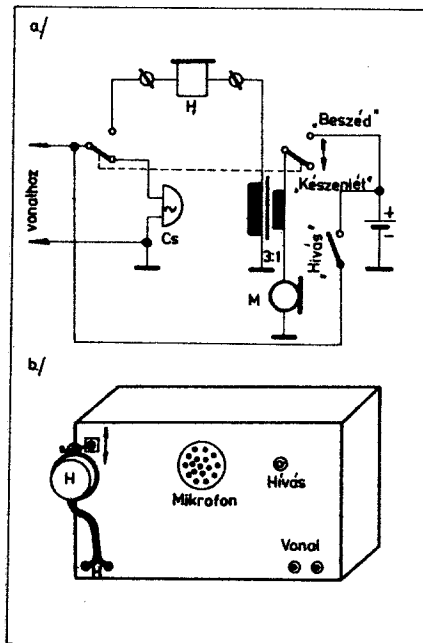
A nyomtatott lapot a 2.11. ábra szerint megadott vonalanknál kimarattjuk, majd kifúrjuk. A tekercseket a megtekercselés után felragasztjuk, majd beköthetjük a megfelelő alkatrészeket. Legutoljára a tranzisztort forrasztjuk be.

A tekercsek elkészítésénél segítséget ad a 2.12. ábra, amely kb. méretarányos. Természetesen a behangolás során a rézmag állítása mellett (ha tudunk ilyen átmérőjű rézmagot beszerezni), szükség lehet a menetek összenyomására ill. széthúzására az optimális vétel (pl. hangerő, kontraszt) alapján. A 2.1. táblázat pedig megadja a C₁, C₂ és a C₃, C₄ kondenzátorok értékeit a különböző TV-ill. URH-sávbeli adófrekvenciák esetére.

2.5. Házi akusztika

Ebben a részben nem kimondottan olyan akusztikai kapcsolásokkal foglalkozunk, amelyeket általában az amatőr megszokott, mint a Hi-Fi vagy zenekari készülékeket, hanem a házi hangosítás területére teszünk egy kis látogatást. Elsősorban a házi telefóniával és a hangriasztással ismerkedünk meg egy kicsit közelebbről.

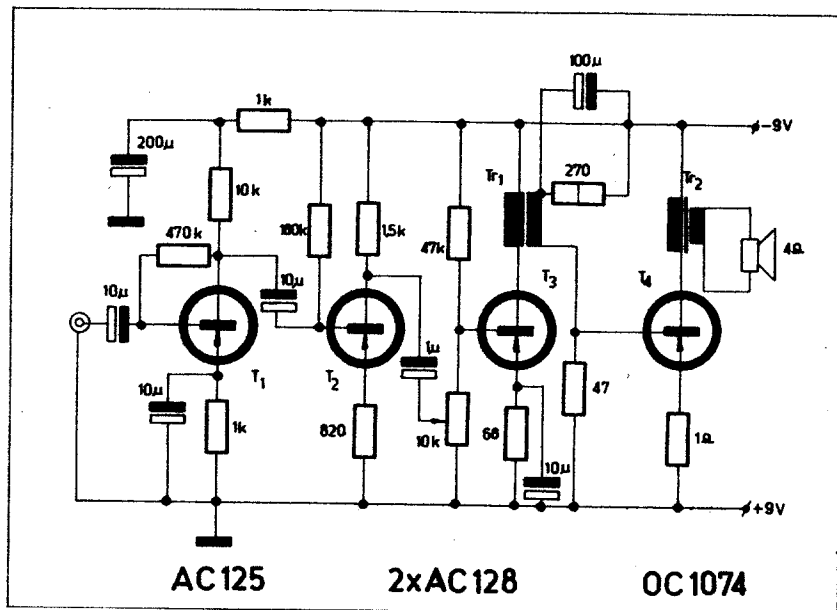
Amire a házitelefon, kaputelefon építőinek a figyelmét először és igen hangsúlyozottan kell felhívunk, az a probléma, hogy az azonos oldalon levő mikrofon ill. hallgató „nehallja” egymást, azaz ne lépjen fel közöttük akusztikus visszacsatolás. Ennek a hatására ugyanis a vonalon gerjedés jelentkezik, ami lehetetlené teszi a jó működést. A probléma megoldására a legjobb lenne a tele-



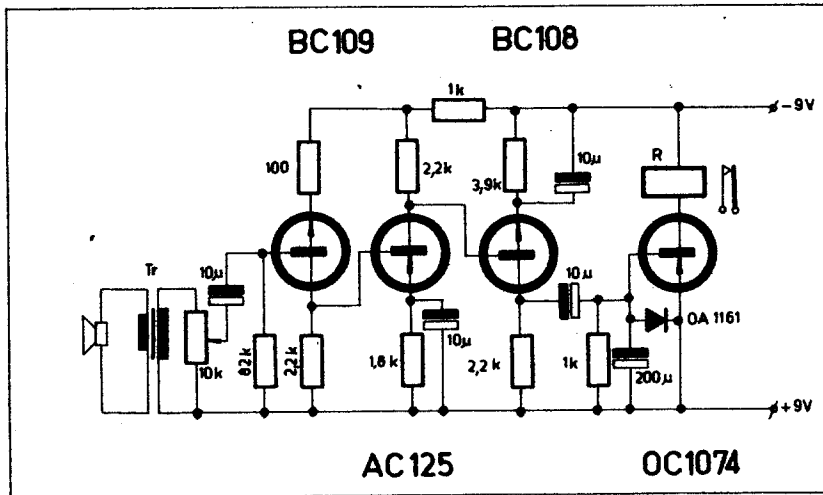
2.13. ábra. Egyszerű házitelefon: a) elvi rajz, b) az állomások külső képe

fonteknikából jól ismert hibrid-rendszer (hidtranszformátor), bár a nagyobb erősítéseknél már ennek a használata is igen sok kívánnivalót hagyyna maga után. Tehát amire itt törekedhetünk, hogy olyan elhelyezést válasszunk, ami biztosítja az akusztikus visszacsatolás minimálisra való redukálását.

Hogy lássuk a probléma jelentőségét és áthidalását, tekintsük a 2.13. ábrán látható házitelefon rendszert. Ennek segítségével egyes helyiségeket, vagy a házat a kapuval stb. köthetjük össze. Működtetéséhez egyetlen laposelem elegendő (vagy reduktorról egyenirányított kb. 5—7



2.14. ábra. Tranzisztoros oda-visszabeszélő kapcsolása



2.15. ábra. Hangriasztó készülék

V-os feszültség). „Hívás” állásban ez a telep szolgáltatója meg a csengőt (ez egy szokásos ajtócsengő lehet, ami általában egyen- és váltakozó áramról egyaránt működik). Mikrofonként szénmikrofont alkalmazhatunk, vagy — mivel ez általában nemigen szereshető be — a már bemutatott hangszóró-mikrofont is jól használhatjuk. A hallgató már szinte bármilyen 600—4000 ohmos típus lehet. Kis mechanikai munkával megoldhatjuk azt is, hogy a hallgató leemelése a villáról bontja a csengőt áramkört, ezzel berendezésünk „készenlét” állásról „beszéd” állásba vált. A „hívás” kapcsoló egy kisebb nyomógomb is lehet. A készülék fogyasztása meglehetősen alacsony és gazdaságos, mivel csak a hívás rövid ideje alatt, ill. a beszélgetés időtartamára van a telep bekapcsolva. Nemi ügyeskedéssel kis házi központot is készíthetünk berendezésünkhöz, amit azután a lakás „legközpontibb” helyén szerelünk

fel: a központ állomásokat tud egymáshoz kapcsolni, vagy minden állomáshoz tud hívást adni. E tekintetben igen sok ötletes megoldás lehetséges.

Az ismertetett készüléknél a gerjedési veszély alig jelentkezik. Itt ugyanis nem szükséges nagy erősítés, ezenkívül a fejhallgató a saját mikrofontól távolabb van. Problematikusabb a 2.14. ábra áramkörével megvalósított „intercom” (vagy oda-visszabeszélő) rendszer. A gerjedési lehetőséget itt is nagyban csökkenti a fejhallgató alkalmazása, ill. ha a mikrofon távolabb van a hangszórótól (pl. a falra szerelt hangszóró nem a mikrofon irányába sugároz; esetleg a hangszóró doboznak jó „bélelést” adhatunk. Sokszor már ez utóbbi is sokat segít.) Ezenkívül, a mikrofon kiválasztásánál — ha van erre mód — irányítottabb karakterisztikájú példányt alkalmazunk, és a mikrofont ne tegyük közvetlenül, puha alátét-anyag nélkül az asztalra, ill. a

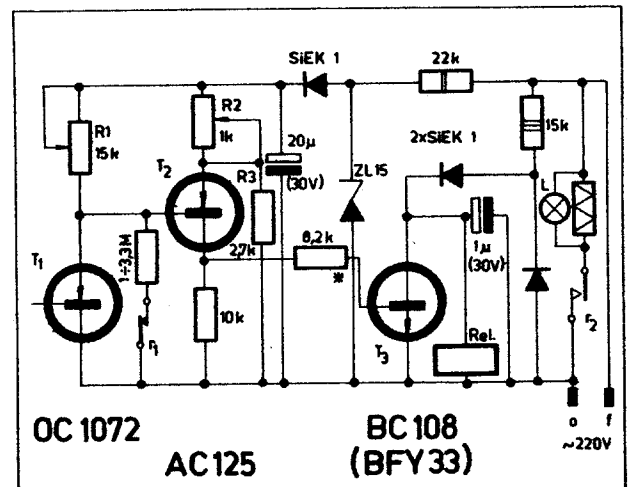
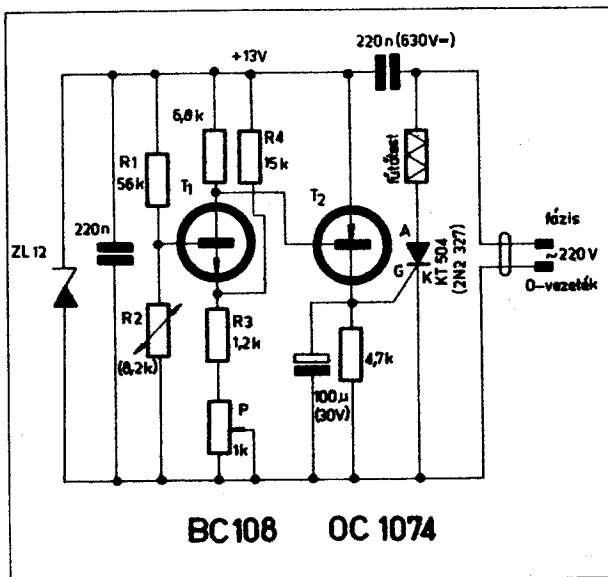
szerelési helyére. Ezzel a módszerrel is nagyban csökkenthető az össze-gerjedés lehetősége.

Ha módunk van rá, alkalmazzunk külön erősítőt, amikor is a saját mikrofon és erősítő a mi oldalunkon kap táplálást (saját áramforrásról), és a másik oldalon levő állomásra csak a hangszóró vezetékét kell elvinni. A felhasznált alkatrészek minél kisebbek lehetnek, a transzformátorok pedig kis zsebrádió fázisfordítója (Tr_1) ill. kimenőtranszformátora (Tr_2) lehet. A fogyasztás csökkentése érdekében alkalmazunk nyomógombot, amivel csak a beszéd idejére adunk tápfeszültséget erősítőnkre. A hangerő-szabályozók lehetnek trimmer-potenciométerek is, mivel elegendő, ha egyszer beállítjuk az állomásokon szükséges hangerőt. Mivel mikrofon-vezeték nem viszünk az állomások között, ezért bűgásprobléma nem lesz, összekötő huzalnak pedig egyszerű hálózati vezeték is megfelel.

A házi akusztika más területén dolgozik a következő kis készülék (2.15. ábra). Használata igen sok helyen elképzelhető: működhet hangra kapcsoló áramkörként (különböző be- és kikapcsolásokat végez-tethetünk vele), használhatjuk hangra riasztóként, de mint hang-, fűtjel stb. vevő, a házi akusztikában bizonyára még számtalan helyen jöhet szóba. Érzékenysége igen jó (ezt a 10 kohmos potenciométerrel szabályozni lehet): ezt illusztrálja, hogy mint automata garázsajtó-nyitó berendezés vevője is kitűnően megállta helyét, akár dudu-jelzésre, akár a motor „felbőgétésére”. Persze arról itt gondoskodni kell (pl. rejtett súly-kapcsolóval), hogy illetéktelenek ne tudják működtetni. Ez akkor, ha a garázsok csak a kertajtó nyitása után juthatnak, nem is okoz különösebb problémát.

A kis hangszórót követő transzformátor miniatűr kivitelű lehet, áttétele kb. 1 : 10 legyen. A megadott kapcsolásban a jelfogó 40—60 mA-es. Nagyobb teljesítményű transzisztorral természetesen nagyobb jelfogót is vezérelhetünk.

3.1. ábra. Tirisztoros hőfokszabályozó



3.2. ábra. Hőfokszabályozó tranzisztoros érzékélővel

3. Hőrelék

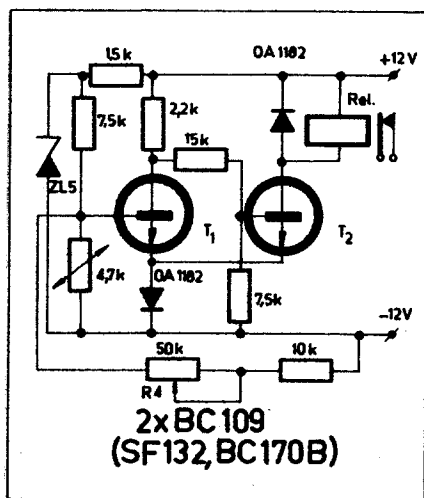
A rádiós témák után térjünk vissza a házi automatika szorosan vett területére, elsősorban is a hőmérséklet-szabályozással foglalkozunk egy kicsit behatóbban. Ez a témakör ismét igen hálás kis készülékeket ígér, hiszen ezek működtetése valóban „igazi” automatizálást nyújt, a kényelmi előnyök pedig nyilvánvalóak.

Első kapcsolásunk (3.1. ábra) igen jó hőtartónak bizonyult a gyakorlatban, és a beállított hőmérsékleti értéket legalább $\pm 0,5^\circ \text{C}$ határokon belül állandósítja. A beállítható hőfok-értékek, amelyek a fűtőtest tartani tud, kb. $15\text{--}30^\circ \text{C}$ -on belül vannak. Ez a hőmérséklettartomány a legalkalmasabb pl. akváriumok belső hőmérsékletének tartására, de nagyon jól használható az előhívó folyadék vagy más fűtős anyag hőfokának az előírás szerinti, pontos beállítására és tartására is. Mivel a kapcsolás tranzistorral működik, a megadott példánnyal (amely csehszlovák gyártmány) kb. 50 és 150 watt közötti fűtőtéljesítményt érhetünk el. A tranzistor alkalmazása teljesen kontaktus nélküli, folyamatos hőfokszabályozást tesz lehetővé, ami további előnye ennek a kapcsolásnak.

A működés alapelve igen egyszerű. Az R_1 , R_2 , R_3 és R_4 ellenállások által alkotott hídáramkör a beállított hőmérsékleten ki van egyenlítve. A tartandó hőfokot az R_2 jelű termisztor és az R_3 ellenállás együttes megválasztásával írjuk elő. A hídgyensúly feltétele:

$$\frac{R_1}{R_2} = \frac{R_4}{R_3}$$

ami segítségével más típusú termisztorhoz az áramkört át tudjuk méretezni. A választott 8,2 kohmos érték (a termisztor 25°C -os ellenállása) optimális az áramkör számára. A P potenciométer, amely R_3 -at egészíti ki, a megadott $15\text{--}30^\circ \text{C}$ -os határokon belüli állítást teszi lehetővé.



3.3. ábra. Billenőkörös termosztát

Ha a tartályban levő folyadék hőmérséklete megváltozik, pl. csökken, a termisztor ellenállása megnövekszik, a T_1 tranzisztor bázisfeszültsége pozitívabb lesz, és a tranzisztor árama megnövekedik. Ennek hatására kollektorfeszültség lecsökken, ezért a T_2 bázisa negatívabb lesz, tehát kollektorárama növekedni fog. A kollektor munkaellenálláson növekszik a feszültség (pozitívabb lesz), így a tirisztor G vezérlő-elektrodájára jutó feszültség is pozitív irányban fog növekedni, aminek hatására a tirisztor, és egyben a fűtőtest árama is megnövekszik. Így a fűtés fokozódik és a beállított hőmérséklet a tartályban visszaáll a beállított alapértékre. Hasonló a helyzet a növekvő tartályhőmérséklet hatására.

Akvárium esetében a szokásos, gyári fűtőtesteket alkalmazhatjuk, vegyszeres fűtős tálaknál pedig ugyanilyen vagy hasonló, saját készítésű melegítőket jöhetnek szóba. Tálaknál szabályozott rezsókat is használhatunk. A szigetelésre és a biztonsági előírásokra feltétlenül gondosan ügyeljünk, mert folyadékokról van szó!

Egy másik, érdekes megoldású hőfokszabályozót mutat a 3.2. ábra. Érzékelő eleme egy viszonylag nagy kollektor-emitter visszaramú (I_{CEO}), régebbi típusú tranzisztor (OC 1072 vagy OC 1047). A hídgyensúly feltétele ez esetben:

$$\frac{R_1}{R(T_1)} = \frac{R_2}{R_3}$$

Mivel $R(T_1)$, azaz a tranzisztor által képviselt kollektor-emitter ellenállás (amely a visszaramtól függ) már nem egy olyan jól definiált, és viszonylag kis tűrésű érték, mint a termisztor esetében, ezért két potenciométert alkalmazunk. Egyikkel (R_1) a hídgyensúlyt és az érzékenységet, a másikkal (R_2) pedig a kívánt beállítási hőmérsékletet lehet szabályozni.

Ennél a kapcsolásnál már nem a tranzistorokra és egy Zener-diódára bízunk az egyenirányítást, mint az előbbi esetben tettük, hanem „szabályos” egyenirányító kapcsolást alkalmazunk, amelyet azonban a pontosság fokozása érdekében kiegészítünk egy Zener-diódás feszültségstabilizálóval. A T_2 tranzistorral működő kapcsolófokozatot azonban külön „tápegységéről” járattuk azért, hogy ne hasson vissza ennek impulzusszerű működése a híd- és az erősítő áramkörre, ami a pontosságot lerontaná.

A *-gal jelzett ellenállást a tranzisztor áramerősítési tényezője szerint válasszuk meg, hogy a jelfogó üzembiztosan meg tudjon húzni. Ez a jelfogó egy viszonylag érzékenyebb típusú, 5–10 mA-es és 6–12 voltos, amely vagy eléggé nagyáramú érintkezőkkel rendelkezik, vagy — ahogy már láttuk a fényreléknél — működtethet egy megfelelő segédjelfogót. Ez a segédjelfogó azután már esetleg néhány kW-os típus is lehet.

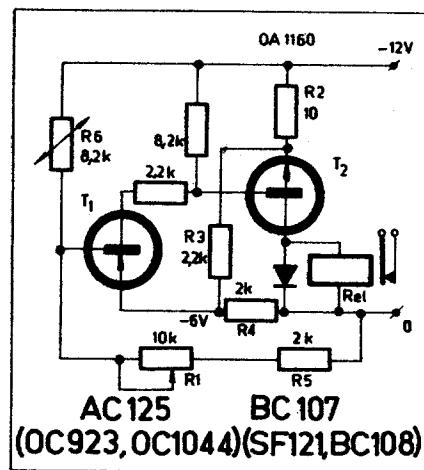
Ekkor már akár kisebb lakóhelyiség fűtésének „klímaszabályozását” is meg tudjuk valósítani áramkörünk segítségével.

A fűtőtesttel párhuzamosan kötött (pl. piros) jelzőizzó egyben mutatja a termosztát helyes működését is. Ha ég, a fűtés be van kapcsolva, ha kialszik, a fűtés is lekapcsolódott. A szabályozás a jelfogós áramkörrel természetesen nem folyamatos, hanem szakaszos üzemmű. Arra vigyázzunk, hogy a lámpa ne villogjon sűrűn, mert ez azt jelzi, hogy túl érzékenyre állítottuk a szabályozást, ami begerjedési jelenségekhez is vezethet. Szokásos β értékeknél ez nemigen fordulhat elő. Ha mégis bekövetkezne, úgy a T_1 kollektor-ellenállást vegyük kisebbre (min. 3,3 kohmra). A jelzőizzó alkalmazása segíti a beállítást, s egyben igen szemléletesen mutatja számunkra az áramkör helyes működését. Maga az izzó egy kisteljesítményű, 220 voltos típus, de lehet egy miniatúr, (a fűtőtesttel sorbakapcsolt) kisfeszültségű izzó is, amelynek névleges áramerőssége természetesen igazodik a fűtőtest névleges áramához.

Még egy kiegészítést találunk ebben a kapcsolásban. Az érzékelő tranzisztorral párhuzamosan kötött ellenállással (1–3 Mohm) további stabilitás- és érzékenységnövelést érhetünk el: az így kapott szabályozási befogás $\pm 0,1\text{--}0,15^\circ \text{C}$ is lehet. Ez az ellenállás kiegyenlíti az I_{CEO} szórást, másrészt nagymértékben csökkenti a készülék ún. hiszterézisét, ami egyúttal növeli a hőmérséklettartás pontosságát.

A 3.1. táblázatban a tartály térfogatához megadjuk a körülbelüli szükséges fűtőtéljesítmény értékét W-okban, különböző folyadék-hőmérséklet esetére.

Egyszerűbb és kisebb méretben megvalósítható a 3.3. ábra kapcsolása. Kiseb érzékenységgű, de jól használható termoregulátor (hőfokszabályozó) ez is. 4,7 kohmos termisztor használ, és hídáramkör helyett



3.4. ábra. Nagyérzékenységgű hőfokszabályozó kapcsolás

3.1. táblázat. Fűtőteljesítmény-értékek (W-ban) különböző folyadék hőmérsékletekhez

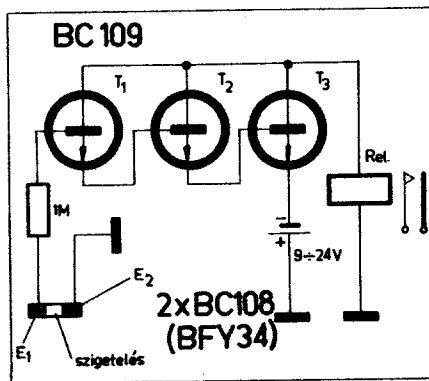
Térfogat (liter)	15°C	20°C	25°C	30°C
10	2	11	22	33
20	4	20	39	59
30	6	28	55	82
40	7	34	67	100
50	8	39	77	115
60	9	42	85	128
100	10	50	100	150

egyszerű összehasonlítás elvén működik: a termisztor tartalmazó bázisosztó feszültségét a T_1 az emittérében levő, nyitóirányban kötött germánium dióda feszültségével hasonlítja össze, amely kb. 0,3 V. Ugyanakkor a T_1 tranzisztor a T_2 -vel egy Schmitt-trigger alkot, amely érzékeny billenőkapsolásként dolgozik: ha a hőmérséklet a beállított érték alá kerül, a termisztor ellenállása megnövekszik, T_1 kinyit és T_2 lezár. Ekkor a jelfogó nyugalmi állapotba kerül, érintkezői záródnak és a fűtés bekapcsolódik. Növekvő hőmérsékletnél azután a Schmitt-trigger visszabillen és a relé meghúz, a fűtés pedig kikapcsolódik. A triggerkör bázisán (azaz a termisztoron) 1,3 V-ot kell, hogy változzon a feszültség ahhoz, hogy az átbillenés bekövetkezzen.

Az 50 kohmos potencióméterrel az alaphőmérséklet állíthatjuk be, kb. 25–40 °C-os hőfoktartományban. A 30 °C-os hőmérsékletre tartozó hőfoktartási pontosság ± 1 °C-on belül van.

A jelfogó 12 V-os, 15 mA-es típus, és nyugalmi kontaktusai kapcsolják a fűtőtestet (ellenálláshuzalból készült melegítő, disszipáló tranzisztor, stb.).

A 3.4. ábrán az előző áramkörnek egy pontosabb változata látható. Itt is hidáramkörben szerepel a termisztor, amelyet az R_2, R_3, R_4 ill. az R_1, R_5, R_6 (a hőérzékelő) ellenállások alkotnak. Ez esetben, ha a hőmérséklet lecsökken, a növekvő termisztor-ellenállás miatt a T_1 bázisfeszültsége is lecsökken, ezért T_1 , majd T_2 is lezár, a relé pedig elenged, s bekapcsolódik a fűtés. A működés



4.1. ábra. Érintésre működő tranzisztoros kapcsoló

hasonló az előző kapcsoláshoz, tehát a jelfogó itt is nyugalmi érintkezővel rendelkezik.

A 10 kohmos potencióméterrel beállítható hőmérséklet 15–60 °C között van. A pontosság természetesen nagyobb, mint az előző esetben: legalább 60-as áramerősítési tényezőjű tranzisztorokkal elérhetjük a $\pm 0,1$ °C-os érzékenységet is (50 °C-on).

A két utóbbi kapcsolás lakószoba klímaberendezéstől kezdve vevő- és adókészülékek alaposzcillátorainak és hitelesítő generátorainak hőstabilizálására is kitűnően használható. Alkalmassá tehető továbbá bármilyen erősítő, műszeráramkör vagy más pontos elektronika működésének és beállítási pontosságának megjavítására, stabilizálására.

4. Kis kapcsolások

A következőkben néhány egyszerű, jól hasznosítható ötletet szeretnénk bemutatni, amelyek részben az automatizálás kiegészítésére, részben a kísérletező amatőr munkájának segítésére szolgálnának.

Elsőként egy „elfelejtett” áramkörrel foglalkozunk röviden, amely tulajdonképpen érintésre működő kapcsoló elektronika (4.1. ábra). Alkatrészigénye, leszámítva, hogy 3 db tranzisztor szükséges hozzá, igazán minimális, megépítése pedig nem igényel nagy fáradságot. Működése az alábbi: ha az E_1-E_2 érintkezőpárt ujjainkkal vagy kezünkkel megérintjük, ez a minimális „átvezetés” is kinyitja az igen nagy összerősítésű tranzisztorláncot. A viszonylag nagyáramú (100–400 mA) jelfogó, amely célszerűen öntartó kapcsolásba köthető, ekkor meghúz és áramkört.

A készülék kényelmi célja egészen nyilvánvaló, áramköre pedig igen jól továbbfejleszthető, variálható. Egyik leghasznosabb alkalmazása lehet az illetéktelenek elleni védelmi és riasztó berendezésekben, rejtett kivitelben elhelyezve. Erre a kis méretnél fogva is jó lehetőségek kínálkoznak. A másik széles körű alkalmazás motorikus, vagy más hasonló mechanikus kényelmi berendezések érintésre történő távműködtetése, mivel itt az E_1-E_2 érintkezőpárról elvezetett huzal hossza és így ellenállása nem játszik szerepet. Ekkor a motort T_3 természetesen közvetlenül is vezérelheti, jelfogó alkalmazása nélkül.

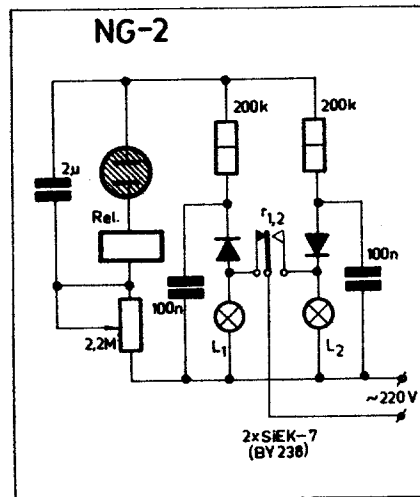
A készülék áramforrása a jelfogóhoz alkalmazkodik, és annak megfelelő feszültségű tápegység ill. elem lehet.

A 4.2. ábrán hálózatról közvetlenül működtetett villogó kapcsolást mutatunk be. A villogás frekvenciáját 0,1-től 5 Hz-ig szabályozhatjuk a 2,2 Mohmos potencióméterrel. A frekvenciát a potencióméter és a 2 μ F-os kondenzátor határozza meg. Utóbbi elektrolit típus nem lehet, és átütési feszültsége min. 400–500 volt legyen. Hasonló a helyzet a 100 nF-os kondenzátorokkal is. Glimmként NG szériájút választunk; a nagyobb áramúakkal természetesen érzékletlenebb jelfogókat működtethetünk. Az eredeti kapcsolás NG—2 típusú glimmlal egy 6 V/10 mA-es, régebbi típusú autórélét vezérelt, amelynek érintkező pogácsái közvetlenül 220 V/15 W-os izzókat kapcsolta. (Riasztó áramkör fényjelzőjeként.)

A kapcsolás jól használható biztonsági berendezés figyelmeztető fényjeladójának, ezenkívül reklám-célokra, vagy például karácsonyfák villogó fényének előállítására is. Ez utóbbi éppen az egyik legkedveltebb alkalmazása.

A működés hasonló, mint a gáz-töltésű csövekkel dolgozó fűrészel generátoroknál: a 2 μ F-os kondenzátor feltöltődik a glimmlámpa gyújtófeszültségére, amikor is a jelfogó meghúz, majd a jelfogó érintkezők átváltásakor a kondenzátor ellentétes feszültséget kap, aminek hatására kb. ugyanannyi idő alatt kisül. Ekkor a jelfogó elenged, s a működés előlről kezdve ismétlődik.

Egyik leggyakoribb probléma az amatőr munkáknál a megfelelő tápegység hiánya. Erre tranzisztoros, csöves készülékek építésénél, kikísérletezésénél, de a házi automatikák működtetésénél is szükség van. Ezenkívül, egy „mindentudó” tápegység mint központi áramforrás, szinte megfizethetetlen könnyítést jelent az „amatőr sarok” igen gyakran



4.2. ábra. Glimmlámpás villogó

4.1. táblázat. Az univerzális tápegység transzformátorának tekercselési adatai

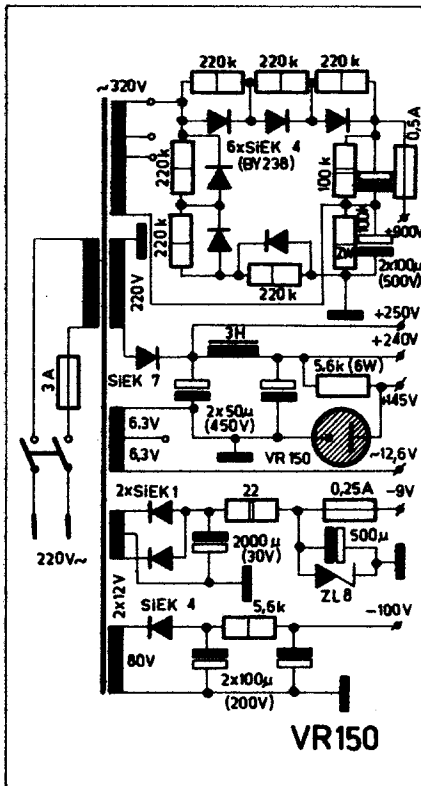
Tekercs	Feszültség	Menetszám	Huzal \varnothing mm
Primer Szekunder	220 V	365	0,85 CuL
	320 V	560	0,4 CuL
	220 V	380	0,3 CuL
	$2 \times 6,3$ V	2×12	1,8 CuL
	2×12 V	2×21	0,6 CuL
	80 V	100	0,3 CuL

változó igényeinek kielégítésében, ötleteinek kipróbálásában.

A 4.3. ábrán egy rendkívül sokoldalú tápegységet mutatunk be. Kimenetei az alábbi feszültség-áram adatokkal rendelkeznek:

- + 700 ÷ 900 V/300 mA,
- + 250 V és +240 V (szűrt), együttesen 250 mA-ig,
- + 145 V/15 mA stabilizált feszültség,
- ~ 12,6 V és 6,3 V (4 A terhelésre),
- , 9 V/100 mA stabilizált feszültség,
- , 100 V/15 mA (szűrt).

Ezenkívül természetesen a szekunder tekercsek változó feszültségeit is kihasználhatjuk (páka fűtésére, más tápegység ill. egyenirányító ellátására stb.), vagy a tekercsek kötését, sőt az egyes egyenirányítókat is kombinálhatjuk. A transzformátor egyes tekercseinek adatait a 4.1. táblázat foglalja magába.



4.3. ábra. Univerzális amatőr tápegység kapcsolási rajza

A tekercselésről még annyit, hogy a 320 V-os tekercsnél célszerű két leágazást készíteni a 490. és 525. menetnél, valamint a 220 és 320 V-os tekercseket két soronként két réteg kondenzátopapírral szigetelni kell. A vasmag keresztmetszete min. 20—25 cm² legyen, és lehetőleg jóminőségű (pl. hiperszil) vasat használjunk fel. A nagyfeszültségű rész (700—900 V) egyenirányítójának 4 × BY 238 vagy 4 × SiEK 7 elegendő, ez esetben egy-egy dióda és a 220 kohm természetesen elmarad.

Ez a tápegység a tranzistoros és csöves kísérletek mellett egy kb. 200—250 W-os adó vagy PVC-hegesztő áramellátására is alkalmas.

Nagyon jól használható, tranzisztor-ellenőrző műszert építhetünk a 4.4. ábra útmutatásai alapján. Üzemeltetéséhez egyetlen csengőredukátor megfelel, egyenirányítás és szűrés nélkül. (Természetesen egy 6 V-os telep is használható, de a bemutatott kapcsolás kis méretek mellett a leggazdaságosabbnak bizonyult a gyakorlatban.) Alkatrészei mindössze egy 100 kohmos ellenállás és egy 10 kohmos, lineáris potenciométer. Mindkettő bármilyen miniatűr és kis terhelhetőségű típus lehet. Mivel az áramerősítési tényező értékét csupán az I_C és I_B áramok aránya határozza meg, a hitelesítés igen egyszerű:

$$\beta = \frac{I_C}{I_B} \cong \frac{R_1}{R_2}$$

ugyanis a mérés elvéből következik, hogy az R_1 és R_2 ellenállásokon körülbelül egyforma nagyságú feszültség van. A mérés alkalmával ugyanis a kollektor-bázisfeszültség gyakorlatilag elhanyagolható. A β -érték akkor olvassuk le R_2 állásából, amikor a műszer minimális feszültséget mutat. Így a hitelesítés igen egyszerű lesz az $R_2 = \frac{R_1}{\beta}$ képlet alapján.

A potenciométer hitelesítését a 4.2. táblázatunknak megfelelően végezhetjük el.

A műszer jó működéséhez minimálisan 6,3 V-os szekunder feszültségű transzformátor alkalmazható. Külön előnyös az amatőr számára, hogy igen egyszerű a PNP—NPN átkapcsolás, hiszen csupán a műszer polaritását kell átváltanunk. Egyben ezzel a kapcsolóval a tranzisztor típusát is meg tudjuk állapítani, amennyiben ismeretlen, vagy lekopott jelzésű példányt szeretnénk ellenőrizni. Természetesen ez a kapcsoló elhagyható, ha eltekintünk

4.2. táblázat. A tranzisztormérő hitelesítési adatai

R_1 [k Ω]	Áramerősítési tényező [β]
10	10
6,7	15
5	20
4	25
3,3	30
2,8	35
2,5	40
2,2	45
2	50
1,7	60
1,4	70
1,25	80
1,1	90
1	100
0,5	200
0,4	250

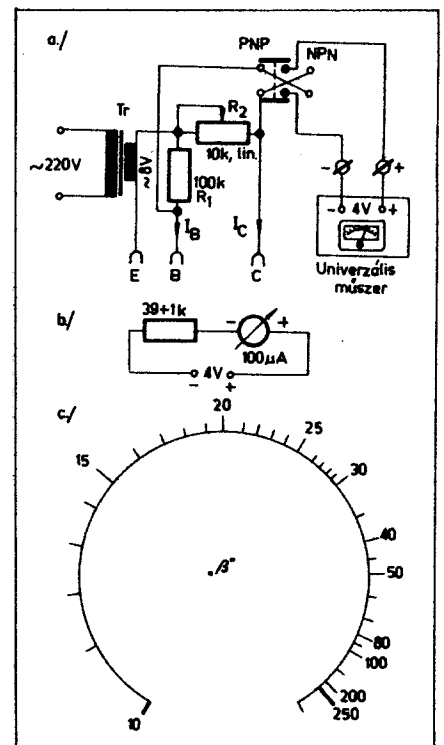
attól a kis kényelmi hátránytól, hogy ekkor a műszernél kell polaritást váltani.

A 4.4b. ábrán a helyettesítő műszer rajza látható, amennyiben nincs megfelelő méréshatárú, univerzális műszerünk. A 4.4c. ábrán a potenciométer-karhoz tartozó skála képe látható. A túlzott pontosságnak ilyen egyszerű, ellenőrzésre szolgáló műszernél nincs értelme, tehát a skála megszerkesztése és hitelesítése nem igényel túl nagy körültekintést.

Az ismertetett műszer az alábbi feladatokat tudja ellátni:

- tranzisztor-típus megállapítása (PNP—NPN),
- a tranzisztor működőképességének és áramerősítési tényezőjének (β) ellenőrzése,
- tranzisztorok válogatása β -érték szerint,
- párbaválogatás ellenütemű kapcsoláshoz.

4.4. ábra. Sokoldalú, egyszerű tranzisztorvizsgáló: a) kapcsolási rajz, b) helyettesítő műszer, c) a potenciométer skálája



Új rendszerű elektronikus orgona

Albert Péter

1. Elektronikus felépítés

Az RT 1971. évfolyamában közölt sorozatom célja az volt, hogy megismertessem az olvasót az elektronikus orgonák szerkezetével. Az áramköri egységek és mechanikák bemutatása után néhány konkrét megvalósítás kapcsán áttekintettük az eddig kidolgozott rendszereket. Ezek a hangszerek — gondos beállítás után — jól működnek, gazdag hangkészlettel valóban megérdemlik az orgona nevet. Hangsúlyozom itt a gondos beállítást, hiszen a gyári hangszerek árában is döntő rész jut erre az aprólékos munkára.

A nemzetközi orgonapiacra egyedülálló szerepet tölt be a *Hammond-orgona*. Éppen ezért érdemes ezzel a rendszerrel egy kicsit behatóbban foglalkozni. Mint közismert, a Hammond elektromechanikus szerkezetű. A vezérosszcillátorok szinuszalakú kimenőjelet szolgáltatnak. Az alapjel előállítása úgy történik, hogy egy permanens mágnesrúd terében szinusz-fogprofilú fogaskerék forog. Mivel a kerék ferromágneses anyagból van, mozgásával deformálja a teret. A deformálódás ritmusa a fogosztásnak felel meg. A mágneses tér ezen változásait indikáljuk egy — alkalmasan a permanens mágnesre helyezett — sokmenetű tekercsel. Tehát lényegében a gitár-hangszedő elvén működik. A fogazott kerekek fordulata és fogszáma szerint más és más frekvenciájú rezgések kelthetők. A meghajtást egy szinkronmotor végzi, zajmentesen működő műanyag fogaskerekeken keresztül. Ilyen módon állítják elő a szükséges alap- és felhangokat. A harmonikusok kívánt arányú összekeverésével minden tónus előállítható.

Miért foglalkozunk ilyen részletesen ezzel a megoldással? Azért, mert mindez megoldható elektronikusan is. A recept csupán a következő: Végy annyi különböző frekvencián dolgozó elektronikus szinuszoszcillátort, ahány alap- és felharmonikus összetevőt elő akarsz állítani. A klaviatúra segítségével válaszd ki mindig a megfelelőket. Intenzitásukat potenciométerekkel szabályozd.

E megoldással foglalkoztam is az RT említett sorozatában. De már ott is kitűnt, hogy megoldatlan problémák sorával találja szembe magát a tervező, ha ilyen rendszert választ. Legfőbb gyengéje a megoldásnak, hogy nagyszámú stabil oszcillátort követel. A legkisebb elhangolódás kellemetlen, disszonáns hangokat eredményez, hiszen ha egy hang első felhangja csak egy kicsit is fals, akkor gyorsan lüktető „hangmaszatot” hallunk.

Az alaphangok előállítására kiforrott, használható módszert nyújt a négyszöggenerátoros megoldás. Amikor azonban a regisztereket vesszük szemügyre, megint csak a szinuszrendszer additív módszerét tartjuk elegendőnek. Nem beszélve arról, hogy ebben a megoldásban rejlik a Hammond-orgonák remek hangjának titka.

Mit lehet mégis tenni a szinuszrendszer használhatóvá tétele érdekében? Először is nem kell minden alap- és felharmonikus előállítására külön oszcillátor. Például a C első felhangját ugyanarról a generátorról vehetjük, mint a c alaphangot, a második felhangot a g hanggal, a harmadikat a c' alaphanggal, a negyediket e'-vel, az ötödiket g'-vel közös oszcillátorban állíthatjuk elő. Ez nem ütközik semmilyen akadályba, hiszen a fent említett hangpárok egyforma frekvenciájúak. Az eljárást a többi hangnál is folytatva minden azonos frekvenciájú hangkomponenst közös oszcillátorról nyerhetünk. Ezzel sikerült a generátorok számát úgy lecsökkenteni, hogy az alaphangok rezgésforrásain kívül már csak a skála felső végén levő billentyűkhöz kell a felharmonikusokról külön gondoskodni. C-ről induló 5 oktávós manuál feltételezve a legfelső hang h^{III} , ennek további harmonikusai: h^{IV} , $fisz^V$, h^V , $disz^{VI}$, $fisz^{VI}$. Azaz a C-fisz^{VI} intervallum 91 hangjával egy 5 oktávós manuál minden hangját, és ezek első öt felharmonikusát előállíthatjuk. Az ötödik felhang felett a felhangok rezgésszáma már nem pontosan helyettesíthető egy alaphangos frekvenciájával. Pl.: a C hatodik felhangja kicsit mélyebb, mint b'.

A másik megoldásra váró probléma a szinusz-generátorok szinkronvezérlésének megvalósítása. A fázistolás vagy hídkapcsolású szinuszoszcillátorok külső impulzussal történő vezérlése megoldható. A szinkronozó impulzus frekvenciája meg kell, hogy egyezzen az oszcillátor kimenőjelenek rezgésszámával. Így nincs mód a frekvencia felezésére, már csak azért sem, mert az oszcillátorok kimenőjele nem alkalmas újabb generátor indítására.

A probléma mégis megoldható. Ennek módját mutatom be az 1. és 2. ábrákon. Ilyen rendszerű orgonát eddig nem gyártottak. A fent részletezett nehézségek áthidalására dolgoztam ki, és most jelenik meg először ismertetés róla. A négyszöggenerátoros és a szinusz-rendszerek előnyeit egyesíti magában. Tizenkét alapjel-oszcillátort tartalmaz, melyek négyszögfeszültséggel vezérlik a bistabil multivibrátorokból álló osztóláncokat. Így állítjuk elő a szükséges alap- és felhangoknak meg-

felelő rezgésszámú jeleket. Eddig minden hasonlított a négyszöggenerátoros megoldáshoz, különbség csupán annyi, hogy az alaposzcillátorok nem a legfelső oktáv hangjain rezegnek hanem annál magasabban. Erre azért van szükség, mert most a felhangokról is külön gondoskodni kell. Az osztók és az oszcillátorok négyszögjeleit egy-egy aluláteresztő szűrőkör segítségével közel szinuszalakúra formáljuk (2. ábra). Most azután már a szinusz-rendszerekhez hasonlóan a klaviatúra billentyűi választják ki a megfelelő harmonikusokat, és potenciométerek segítségével keverjük össze azokat. Az 1. ábra átlós négyzetei helyébe képzeljük a billentyűk alatti kontaktuspárokat. A függőlegesen egymás felett levők egy billentyűhöz tartoznak, tehát egyszerre működnek. (A mechanikus szinkronozás helyett a később ismertetendő elektronikus megoldással is szinkronozhatók a kapcsolók, így csak egy kontaktuspárt kell minden billentyű alatt elhelyezni.) A rajzon áttekinthetőségi okok miatt csak a legmélyebb oktáv kapcsolóit tüntetem fel. Jól látható, hogy miként vannak bekötve az osztókhoz. A legfelső sorban levő kontaktusok az alaphangokat, az alattuk levők az 1. felharmonikusokat kapcsolják s.i.t. A klaviatúra után még mindig hat különálló vezetéken megy a jel. E hat harmonikus intenzitását szabályozzák a potenciométerek. Gyakorlatilag így minden tónus előállítható.

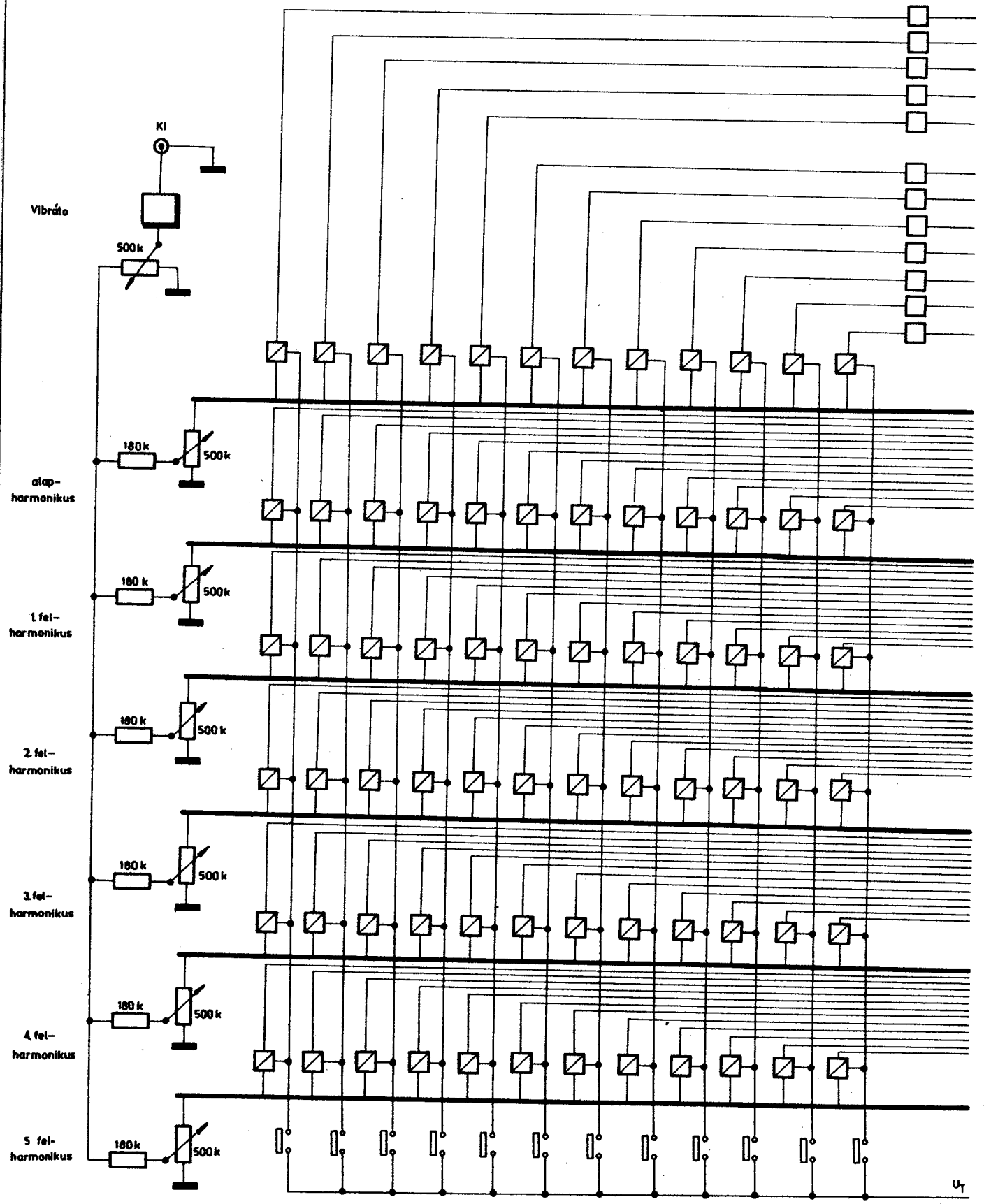
Az 1. ábra megoldásában néhány egyszerűsítést láthatunk. Először is csak 4 oktávós klaviatúrával készült, másodsor pedig a legfelső hangokhoz csak 3—4 felhangot állítunk elő. Ilyen módon elegendő 6 oktávós hangterjedelem, azaz 5 osztó kell oszcillátoronként. Ezek a megoldások a játéklehetőséget észrevehetően nem korlátozzák.

Hangszerünk az eddig ismert legtokéletesebb rendszer, a Hammond elektronikus megfelelőjének tekinthető. A mechanikus szinkronozást és hangkeltést itt elektronikus billenőáramkörök helyettesítik.

Célszerű lesz a megszólalási és lecsengési effektusokra is néhány részt fordítani, hisz ezek is szervesen részvesznek az orgonahang érzelmi hatásának kialakításában. Az RT említett sorozatában bemutatam egy megoldást. Lényege a következőkben foglalható össze: A hangot egy olyan erősítő fokozaton vezetjük keresztül, amely csak a billentyűk lenyomásánál, a tranziensek lecsengése után kap tápfeszültséget. A felvétel megnyújtására és a lecsengés lágyabbá tétele érdekében egy néhány tizedmásodperces időállandójú RC-tagon keresztül történik a bekapcsolás. Az R és C értékek meg-

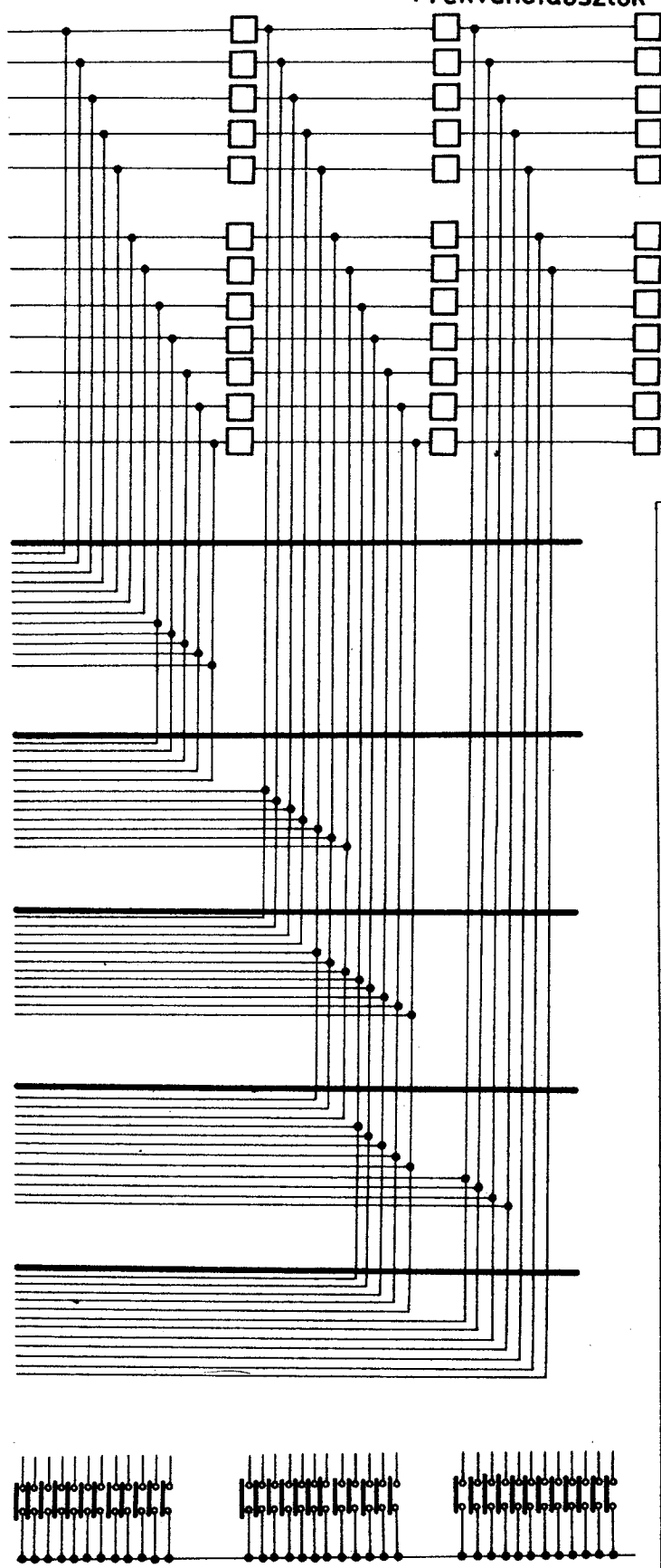
1. ábra. Az orgona lövbvázlata

Klaviatura

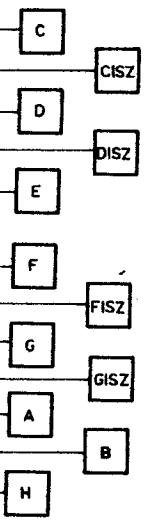


U_T
-15 V

Frekvenciaosztók



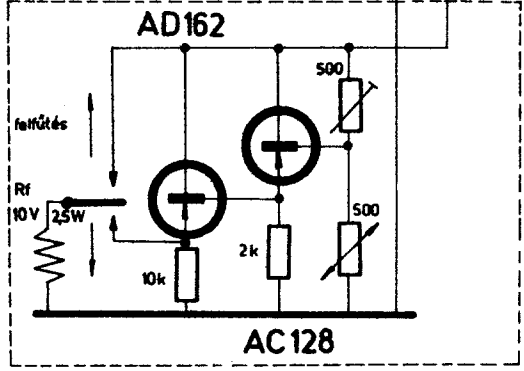
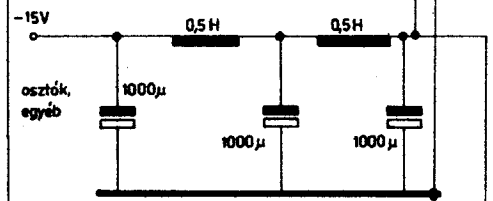
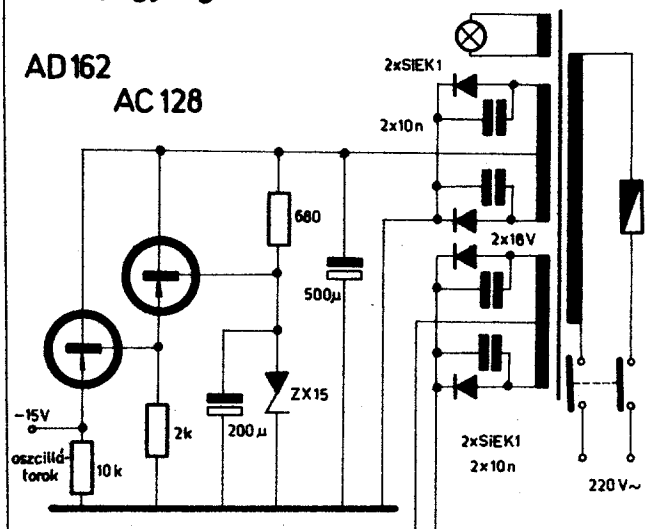
oszcillátorok



Tápegység

AD 162

AC 128



választásával és még néhány — ott ismertetett — módszerrel igen gazdaggá tehetjük a hangfelfutási módok választékát. Mivel az RT-ben ismertetett megoldásban minden billentyű azonos erősítőt kapcsolt (ezen ment át az összes hang), csak az előszór megszólaló hang (hangok) felfutását tehetjük szabályozottá. Azaz ha egy zengő hang mellé még egyet le akarunk nyomni, akkor ez a másik hang már keményen szólal meg. Ez a jelenség különösen legato játéknál kellemetlen.

A billentyűk alatt levő 6—6 érintkezőpár beszerzése és beállítása bizony nagyon sok problémát jelent. Nem megfelelő alkatrészek esetén az egész hangszer használhatatlan lesz. Gondoljunk csak arra, hogy túl kemény rugóanyag esetén merevek lesznek a billentyűk, vagy a rossz kontaktus okozta zöreij bosszantja a hallgatót.

A megszólalási jelenségek tökéletes szabályozása és a sok kontaktus kiküszöbölése a következő módszerrel oldható meg.

A felfutásszabályozó kapcsolását fejlesztettem úgy tovább, hogy a te-leppont kikapcsolt állapotában igen nagy legyen a csillapítása. Így ha állandóan jel van a bemenetén, akkor bekapcsolt állapotban 30 dB-t erősít, kikapcsolva —60 dB-t csillapít. Ezek szerint igen jó kapcsolónak használható. Alkalmazhatjuk ezt az áramkört a kontaktuspárok helyett. Az egy billentyű alatt levő — most már elektronikus — kapcsolók szinkronozását pedig elektronikusan is megoldhatjuk. Így minden billentyű csak egy kontaktust zár, amely azután egyszerre 6 felfutásszabályozót hoz működésbe. Ezzel bármilyen játékmódnál szabályozott lesz a fel-és lefutás. A kontaktuspár nem jelvezeteket zár, ami csökkenti a vele szemben támasztott követelményeket. A hangok bekapcsolását egyedül ezek az áramkörök látják el (tehát előttük nincs más megszakító, mint az jól kivethető az 1. ábráról, ahol csak a legelső oktáv áramköreit jelöltem).

Az elektronikus kapcsolók ugyanúgy, mint a frekvenciaosztók, az „ezermester tranzisztoroknak” nevezett 1 Ft-os félvezetőkkel készültek. Így egy kapcsoló áramkör 5,40 Ft-ba kerül, ezek után talán már nem olyan ijesztő a szükséges 279 db áramkör. Nem beszélve arról, hogy jó kontaktusokat sem lehet olcsóbban kapni. Megoldásunk pedig így sokkal többet tud, mint mechanikus elődje. A 3. ábrán látható az egy billentyűhöz tartozó kapcsolóegység részletes rajza. Működéséről később még kvantitatív formában is szó lesz.

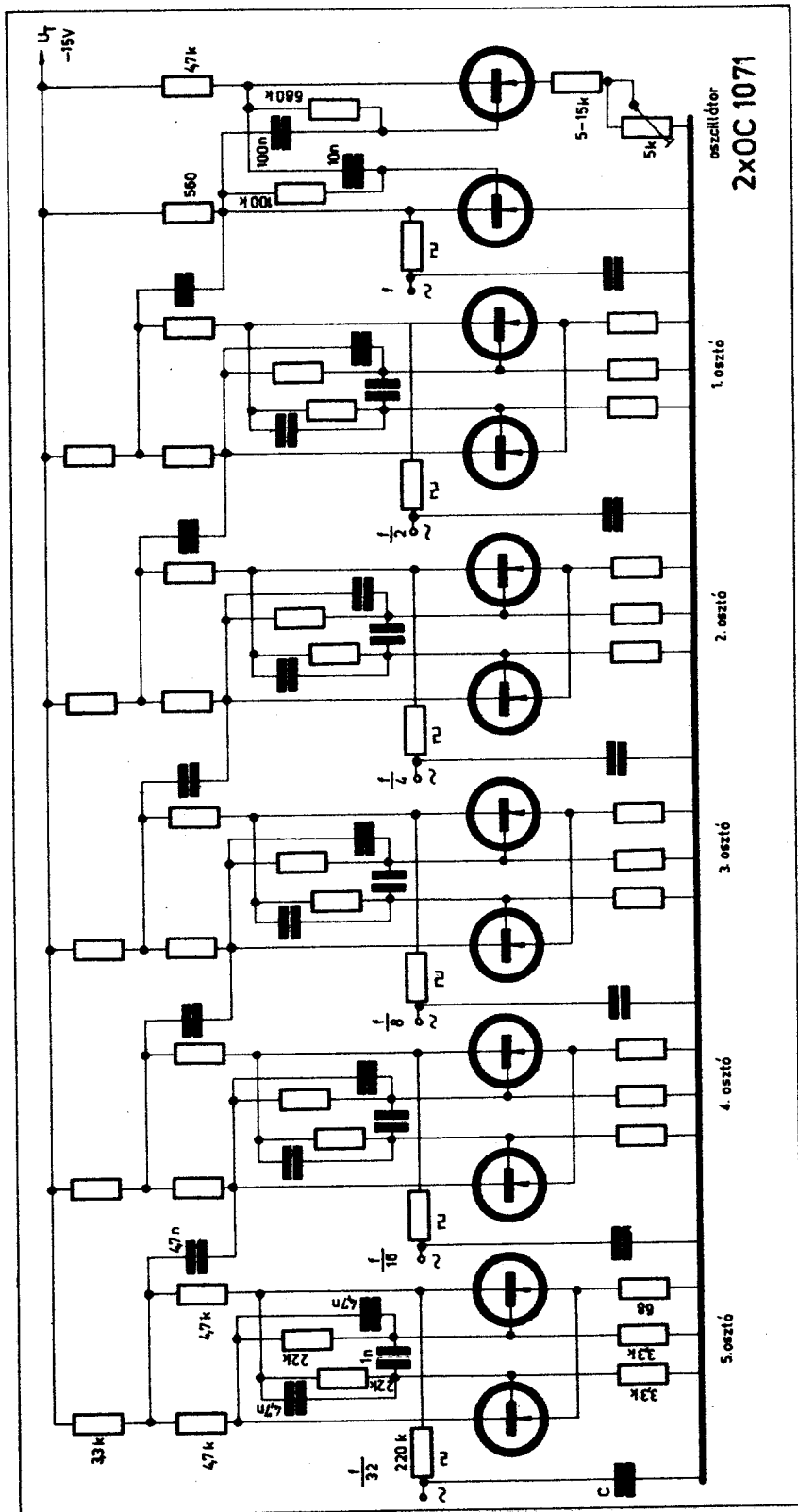
2. Az áramkörök működéséről

Miután megismertük az elvi felépítést, nézzük meg részletesebben is az áramkörök működését.

Vezérosszeillátorok

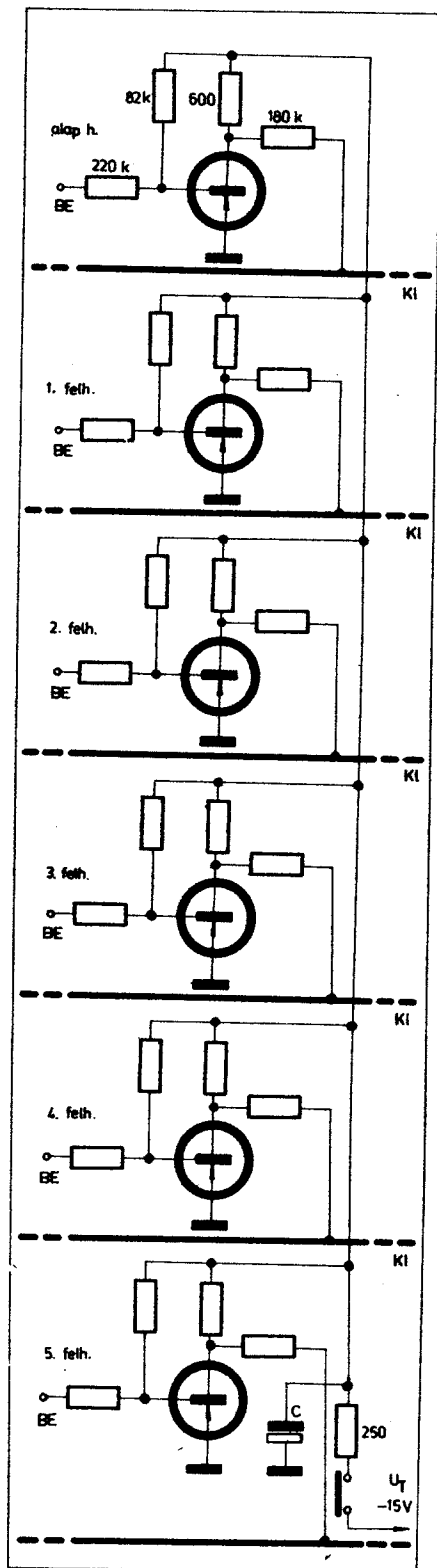
Az orgona „lelke” a 12 db stabil vezérosszeillátor. Instabilitást a te-lepfeszültség és a hőmérséklet változásai okozhatnak. Mint az 1. ábrán látható, a tápfeszültséget gondosan stabilizáltam. A kérdésnek ez a könnyebbik oldala, hiszen jól bevált áramköri megoldások és könnyen hozzáférhető alkatrészek állnak a tervező segítségére.

Több figyelmet kell szentelnünk a hőmérséklet-stabilizálásnak. Itt két úton is elindulhatunk. Az egyik megoldásban olyan alkatrészeket építünk be, amelyek nem változtatják számottevően paramétereiket a hőmérséklet függvényében. Szilícium alapanyagú tranzisztorokat és fém-reteg ellenállásokat, stiroflex kondenzátorokat használva célhoz is érhetünk. A 2. ábra astabil kapcsolásában alkalmazhatunk pl. BC 107 típusú tranzisztorot. Az orgonagyártót cégek ezt a megoldást részesítik előnyben.



2. ábra. Aluláteresztő szűrőkkel egybeépített frekvenciaosztó-lánc

Az alaposzcillátorokat ilyen elemekkel felépítve számolnunk kell azaz is, hogy a szükséges alkatrészek csak elég magas áron szerezhető be. Olcsóbb, ha az oszcillátorokat természetesen elszigeteljük a környezettől. Ebben az esetben a külső hőmérséklet változásaitól függetlenül izoterm



3. ábra. Elektronikus kapcsolók

körülményeket teremtünk a vezérszcillátorok körül. Célunk elérésének első feltétele, hogy megakadályozzuk a gyors hőkiegyenlítődést az oszcillátorok közvetlen környezete és a külső légtér között. Ennek gyakorlati megvalósítására az RT sorozat második részében már mutattam egy példát. Duplafalú fonsorozott üvegtermosz leírását láthatja itt az olvasó. Ez a megoldás azonban csak lassítja a hőáramlást és arra szolgál, hogy a benne elhelyezett hőmérséklet szabályzó körlegései csökkenjen. A szabályzó kapcsolását az 1. ábrán közlöm. Az RT 1971/2. számát fellapozva a működési leírást is megtaláljuk. Nyugodtan felhasználhatunk most már germánium félvezetőket és szénréteg-ellenállásokat. A tranzisztorok pl. OC 1070—71—72 típusúak lehetnek.

Az egyetlen nehézség a behangolásnál jelentkezik. Tudniillik a hangoló trimmek a termoszon belül vannak elhelyezve, így a hangolásnál ki kell nyitni azt. Ekkor viszont külső hőforrásból kell biztosítani azt a hőmérsékletet, amelyet üzem közben fogunk fenntartani a dobozban.

A tömbvázlaton szereplő vibrátóegység kapcsolási rajzát a 4. ábrán láthatjuk.

Ha frekvencia vibrációt, „tremolót” akarunk beépíteni, akkor a moduláció a jobb oldali tranzisztorok bázisában egy 1 Mohm ellenálláson keresztül történhet. A vezérszcillátorok a 2093 Hz-es c_{1v} hangról induló oktávban rezegnek.

Frekvenciaosztók

Az alapjelek leosztására kollektorban indított bistabil billenőköröket alkalmaztam. A felhasznált „ezermester tranzisztorok” párba választás nélkül lettek beépítve. Az ismertett áramkör nem kényes az esetleges aszimmetriákra. Az egyik oldal indítja a következő fokozatot, a másiktól csatoljuk ki a jelet. Ezzel

biztosítható az egyenletes leterhelés. Most nem kell olyan nagy gondot fordítani a kimenő jelek alakjára, hiszen egy integráló körrel úgyis nagymértékben csillapítjuk a felhangokat. Nem használjuk fel az alapjel teljes spektrumát, hanem csak annak a legalacsonyabb rezgésszámú összetevőjét. Még emléksünk arra, hogy a fuvola szinuszos hangját 2 egymás után kapcsolt aluláteresztő szűrőkörrel állítottuk elő. Azért volt szükség két tagra, mert így érhető el az, hogy szélesebb frekvenciahatárok közt is állandó a kimenőjel alakja. Most azonban egyetlen rezgésszámra méretezhetjük a szűrőt, tehát elég egy — meredeken levágó — integráló tag.

Az átviteli egyenlet egy kör esetén

$$\frac{U_{ki}}{U_{be}} = \frac{X_c}{\sqrt{R^2 + X_c^2}} \quad [1]$$

ahol R a soros ellenállás, X_c a kapacitív reaktancia. Ha az alapharmónikus (ω_0) esetén

$$\frac{1}{\omega_0 C} = X_c = R$$

választással élünk, akkor lapos karakterisztikájú szűrőt kapunk. Ennek oka az, hogy X_c változásával (a frekvencia függvényében) erősen változik az osztó árama is, ami éppen ellene dolgozik az X_c nagyfrekvenciás vágásának. ω -nak nevezve az éppen vizsgált harmonikus körfrekvenciáját, az

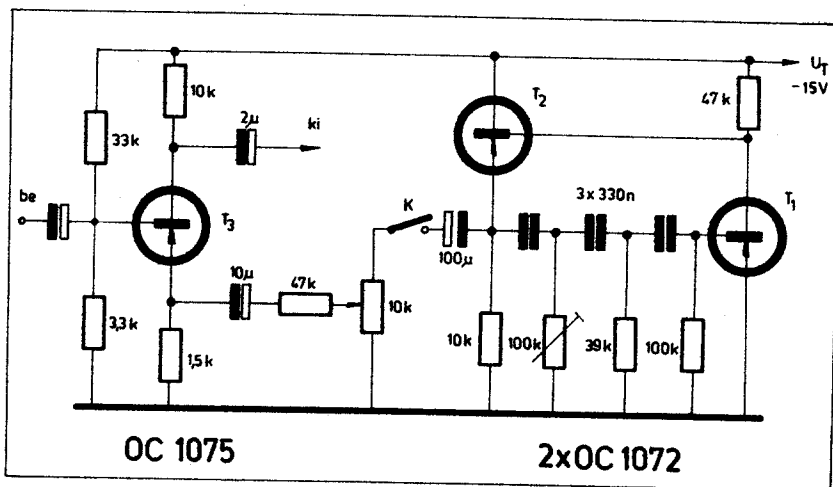
$$\frac{\omega}{\omega_0} = p$$

harmonikus számot vezethetjük be. Ezzel:

$$\frac{U_{ki}}{U_{be}} = \frac{1}{\sqrt{p^2 + 1}} \quad [2]$$

alakú lesz az átviteli egyenlet.

Ha csak egy frekvenciára méretezzük a szűrőt, akkor célszerűbb az



4. ábra. Vibrátó fokozat

$$X_c \ll R$$

feltételt alkalmazni, ekkor

$$\frac{U_{ki}}{U_{be}} \approx \frac{X_c}{R}$$

tehát a frekvencia növekedésével egyenes arányban nő a csillapítás értéke.

A tökéletes négyzögjel, melynek amplitúdója egységnyi, a következő Fourier-sorral írható le:

$$U_{be}(t) = \frac{4}{\pi} (\sin \omega_0 t + \frac{1}{3} \sin 3\omega_0 t + \frac{1}{5} \sin 5\omega_0 t + \dots) \quad [3]$$

tehát hiányoznak a páros felhangok. A szűrő után levő jel sora pedig így fest akkor, ha az alapharmonikus esetében a csillapítás $\frac{1}{10}$, azaz

−20 dB:

$$U_{ki}(t) = \frac{2}{5\pi} (\sin \omega_0 t + \frac{1}{9} \sin \omega_0 t + \frac{1}{25} \sin 5\omega_0 t + \dots) \quad [4]$$

ennek nyilván az

$$R = \sqrt{99} X_c \approx 10 X_c \quad [5]$$

feltétel felel meg ω_0 frekvencián. Látható, hogy a harmadik harmadikus (második felhang) már csak $\frac{1}{9}$ -szer olyan erős, mint az alapharmonikus, ez a jel már közelítőleg szinuszos alakú. Ebben az esetben az átviteli egyenlet:

$$\frac{U_{ki}}{U_{be}} \approx \frac{1}{10} \quad [6]$$

Az [5] egyenlet a kondenzátorok méretezésének alapja. Nem okvetlenül szükséges az, hogy ilyen nagyra válasszuk az R/X_c arányt. Még kielégítő eredményt kapunk az $R = 5 X_c$ választással is.

Mint már említettem, a klaviatúra néhány felső hangjához nem állítunk elő minden felhangot. Ezzel 12 frekvenciaosztót takarítunk meg. Nézzük most azt, hogy milyen áron tehetjük meg ezt.

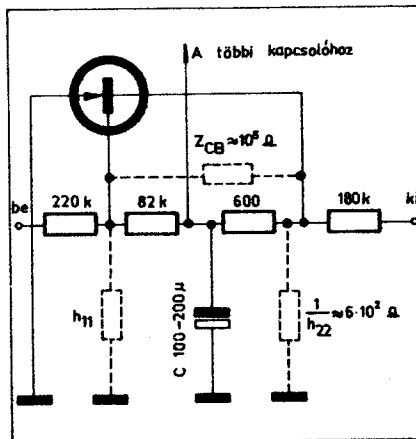
A legfelső oktáv e^{11} hangjának 5. felharmonikusa a h^{11} , tehát ez az utolsó olyan hang, amelynek mind az 5 felhangja szól. Az f^{11} , $fisz^{11}$, g^{11} hangok első 4, a $gisz^{11}$, a^{11} , b^{11} , h^{11} hangok első 3 felhangját állítjuk elő. Mivel a 4 oktávban 48 billentyű van, mindegyikhez 6 felhangot számolva 288 kapcsoló áramkör kellene. De a fentiek miatt csak 277-re van szükségünk.

Ha a c^{11} -ről induló oktáv $fisz$ hangjától kezdve nem alkalmazunk olyan meredek vágást, akkor elérhető az, hogy a klaviatúra legmagasabb hangjai is gazdagabbak lesznek felhangokban.

Kapcsolók

Mint már említettem, a mechanikus szinkronizációs kapcsolórendszer helyett elektronikus áramköröket alkalmaztam. A továbbiakban ezek működésével foglalkozunk.

Az áramkörök ellenállásokkal kapcsolódnak a többi fokozatokhoz. Bár ez a megoldás erősen csillapítja a jeleket, két okból mégis célszerűnek látszott az alkalmazása. Egyrészt nem okoz zavart a fel- és lefutásnál a csatoló-kondenzátorok feltöltődése és kisülése. Másrészt lényegesen olcsóbb egy ellenállás, mint egy kb. 10 μF -os kondenzátor.



5. ábra

Nézzük az áramkört először kikapcsolt állapotban. Az 5. ábra egyszerű helyettesítő képe mutatja a kikapcsolt tranzisztort (szaggatott vonallal). A beírt paraméterek az „ezermester tranzisztorok” átlagos értékei. Kiszámítjuk az áramkör csillapítását. Vonatkoztatási szintnek ezután a bemenő csatoló ellenállás után (tehát a bázison) levő jel nagyságát tekintjük. A csillapítás nyilvánvalóan legkisebb a legalacsonyabb frekvenciákon. (A paralel kondenzátor ekkor veszi fel maximális értékét.) 60 Hz-nél a C kapacitás reaktanciája 25–50 ohm. Az áramkör leosztása a beírt értékekkel kb. 1000-szeres, azaz −60 dB csillapítást okoz. A kimeneti szintet a 180 kohm előtt értjük. A csatoló tagokat azért lehet mellőzni a számításainknál, mert azok csillapítása nem változik a ki-bekapcsolással.

Ha minden intonáló potenciométer felcsavart állásban van, valamint 271 db felfutásszabályozó kikapcsolt, 6 pedig telepfeszültségre kötött helyzetben áll — tehát egy billentyű van lenyomva —, a következőket mondhatjuk. Az áthallás biztosan alacsonyabb lesz, mint a kikapcsolt áramkörök kimenő feszültségeinek összege, azaz jobb mint −10 dB. Egy bekapsolt hang, ami 6 darab 30 dB szintű harmonikus összege, kb. 43 dB a bemenethez képest. Így a zajszint —53 dB, ami önmagában is igen magas igényeket kielégít, nem is beszélve arról, hogy

a legkedvezőtlenebb lehetőségeket vizsgáltuk.

A tapasztalat szerint az elektronikus megoldás kevesebb áthallást eredményez, mint a hagyományos érintkezős rendszer.

A szükséges 30 dB kisléjű erősítést majdnem mindegyik „ezermester tranzisztor” produkálja.

A be- és kikapcsolt állapot sztatikus vizsgálata után következtek az átmeneti folyamatok tárgyalása. Mint ismeretes, a sípos orgonának nem keményen szólalnak meg. A tökéletes imitálásnál ezt a tényt sem hagyhatjuk figyelmen kívül. Ahogyan az már az eddigiekből is kiderült, éppen ennek megoldása képezi a kapcsoló elektronikák másik feladatát. Az egy billentyűhöz tartozó 6 áramkör közös kondenzátorról működik. Ennek nagyságát egyrészt a megszólalási és lecsengési folyamat sebességének kívánt értéke, másrészt a kikapcsolásnál jelentkező áthallás minimálisra szorítása határozza meg. Az általam használt 100–200 μF érték jól megfelel. Ha növeljük a töltőellenállást (250 ohm), akkor nő a fel-futás ideje, a lefutás változatlan marad. Így az R és a C megfelelő választásával igen jól megközelíthető az orgonahang jellege.

Intonáló rendszer

Az 1. ábrán feltüntetett hat potenciométer teljes mértékben ellátja a regisztrálás feladatát. Ha mellékelünk egy táblázatot, melyben a különböző tónusok mellett feltüntetjük a megfelelő potenciométer-állásokat, akkor hozzá nem értő is játszhat az orgonán. Kényelmesebb a regisztrálás azonban akkor, ha kapcsolókkal választhatja ki a játékos a megszólaltatni kívánt tónusokat. Ez megvalósítható abban az esetben, ha rendelkezünk megfelelő számú 6 áramkörös kapcsolóval. Minden potenciométer helyett 10 db 100 kohms ellenállást kötünk sorba. Így 10 fokozatban állíthatók be az egyes harmonikusok. Minden regiszterkapcsoló a hozzá tartozó hang spektrumának megfelelően választja ki a szükséges intenzitású összetevőket.

Elképzelhető olyan megoldás is, amelyben mind a hat harmonikus-hoz külön erősítő és hangsugárzó tartozik. Így akusztikus úton keverednek a hangszínek, és térbelileg is elkülönülnek az orgona egyes szólamai, tónusai.

A vibrató-fokozatot a regiszterek után építettem be. Működésére nem kívánok kitérni, csak arra hívom fel a figyelmet, hogy olyan erősítőt kell kapcsolni az orgonához, melynek kislefrekvenciás átvitele jó. Ebben az esetben érvényesül megfelelően a vibrató-effektus.

3. Az orgonaépítés mechanikája

A legfontosabb rész a kiváló minőségű billentyűzet elkészítése. Itt ismét hivatkozom az RT. 1971. évi májusi számára. Ott megtalálható

a részletes leírása és műhelyrajza annak a jól bevált klaviatúrának, amit most is alkalmaztam. Igen lényeges a gondos kialakítás, jó beállítás. A kontaktusok lehetnek bármilyen kivitelűek, mert nem jelvezeteket zárnak. Én a postai relék érintkezőit használtam fel.

Az áramkörök felépítéséről részletesebben beszélek. Igen fontos, hogy megfelelő kivitelben készüljenek az egyes egységek, mert kb. 450 tranzisztor, 2000 ellenállás, 400 kondenzátor üzembiztos működése kell ahhoz, hogy használható legyen hangszerünk.

A vezérosszillátorok külön-külön panelokon vannak elhelyezve, nyom-

tatott technikával elkészítve. Ezek bedugaszolhatók egy-egy ugyancsak nyomtatott lemezre felforrasztott aljzatra. Ez a megoldás az EMG logikártyáinak dugaszolásához hasonlít. A szükséges aljzatok gyári kivitelűek. Az egész oszcillátor-szerelvény egy termoszdobozba kerül.

Az osztók ötösével egy-egy logikártyán kaptak elhelyezést. Ertelemszerűen az egy oszcillátorhoz tartozók kerültek közös panelra. A dugaszolás hasonlóan történik, mint az oszcillátoroknál.

A kapcsoló elektronikák egy nagy nyomtatott áramköri lemezre lettek felszerelve. Ennek mérete 80 × 25 cm. Itt nem érdemes dugaszolós

megoldást alkalmazni, mert igen sok kontaktust kellene átvezetni (billentyűnként 14-et).

A nyomtatott áramkörök ábráit linóleumba metsztem, és a már ismert módon „sokszorosítottam”.

Az egyes áramköri egységek rögzítését maga a dugaszoló aljzat látja el, kivéve a logikártyákat, amelyeket még egy kis permanens mágnes is biztosít. A dugaszoló aljzatokat tartó fólirozott lemezeket közvetlenül a favázra csavaroztam, felhajtható kivitelben.

Az egész hangszer fenyőfa vázsal és borítással készült. Kívülről matta lett dörzsölve. Külső alakja a Hammond-orgonákhoz hasonló.

Kérdés – felelet

A magyar rádióamatőr kiadványoknak szinte hagyománya a kérdés—felelet rovat. Már az 1924-ben megjelent *Magyar Rádió Újságnak* is volt egy olyan szerkesztői rovata, ahol az olvasók kérdései szerepeltek, amire a szerkesztőnek kellett válaszolnia. Mivel az olvasók többségben voltak, és mellesleg nagyon kíváncsiak, a szerkesztő nem győzte a válaszolgatást, ezért olyan rovatot indított, amelyben az olvasók saját kérdéseikre válaszolhattak (pl. az „*Amatőr Posta*” rovat 1933-ban). Később a szerkesztő már ösztönözte is az ötletek beküldését, és jutalmat helyezett kilátásba az ügyes ötletek beküldőinek. (Pl. az „*Amatőrfogások*” c. rovat 1928-ban.)

A szerkesztő ezekkel az ügyes tippekkel lélegzethez jutott és végre időt nyert arra is, hogy ő kérdezhesen. Így született meg a fejtörő-rovat („*Mit gondol?*” 1933-ban, „*Kérdéseink*” 1936-ban stb.). A különféle párhuzamosan folyó pályázatok, versenyek, fejtörők néha a lapterjedelem 10%-nál is többet tettek ki, igazolva azt, hogy az amatőrök hasznos tanulási lehetőségek tekintették ezt a lapformát.

A fejtörő versenyek kérdései egy kicsit kifejezik mindig azt a problémakört, ami az olvasókat és a szerkesztőt foglalkoztatják. Amikor a legproblematicusabb volt a hangszóró, akkor a kérdések zöme ezzel az alkatrészszel foglalkozott. A háborúban sokszor találkozunk a fejtörő-rovatban is az óvóhely, bombatámadás kifejezésekkel. A felszabadulás után a fejtörő-rovatban is gyakran szerepelt az újjáépítés gondolata.

Mivel most a fejtörővel foglalkozó munkatársakat a magyar amatőr múlt kérdései érdekelték, ne csodálkozzanak, ha a kérdések is ebből az izgalmas amatőr múltból vették tárgyukat. Ezzel is adózni akarunk a magyar rádióamatőr-mozgalom veteránjainak!

Kérdések:

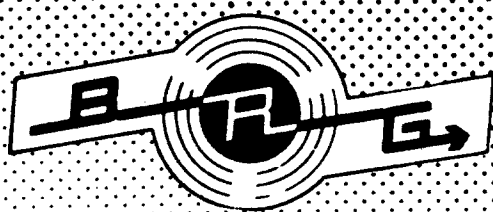
1. Mi volt a REMIX cég régi neve?
2. Mit jelent szó szerint az SOS jelzés?
3. Az 1932 januári „*Rádió Amatőr*” c. lap képes riportban számol be a VATEA cég új gyárának megnyitásáról. Melyik üzemenk volt a VATEA elektroncsőgyár?
4. Mit gondol, mióta használják az URH technikában közkedvelt ultraudion kapcsolást?
5. Mikor jelent meg a „*Rádiótechnika*”, — jelenlegi folyóiratunk — első száma?
6. Milyen hullámhosszúságú rezgésekkel bizonyította be *Heinrich Hertz* a múlt század végén a *Maxwell* által leírt elektromágneses hullámok szabad térben való terjedését?
7. Ki végzett először URH sávban adó-vevő kísérleteket?
8. A harmincas évek elején már számtalan Kerr-cellás távolbalátó vevőt használtak Európában. Mi volt az a Kerr-cella?
9. A rádiótechnika történetével foglalkozó cikkekből gyakran találkozunk a „*koherer*”-rel. *Popov* is alkalmazott készülékeiben ilyen eszközöket. Mi a koherer és hogyan működik?
10. Milyen kristályokat használtak a rádióamatőrök detektoros készülékeikben?
11. A harmincas évek folyóirataiban gyakran találkozunk ezzel a kifejezéssel: lármaszint. Milyen kifejezést használnak ma arra a fogalomra, amit ez a szó jelentett?
12. Hogyan nevezték 30 évvel ezelőtt a hangszórót és a mikrohullámokat?
13. A II. világháború előtt erős magyarosítási mozgalom indult a Rádiótechnika című lapban az idegen eredetű rádiótechnikai szakkifejezések megmagyarosítására. Mit jelenthettek az alábbi szavak?
 - a) szirtcső
 - b) pártömb
 - c) sortömb
 - d) vétingás
 - e) hanghozó
 - f) kapéta
 - g) pamacszinór, nyalábzinór
 - h) belő-trafó
 - i) kopórezgés

(Válaszok a 250. oldalon)



**KAZETTÁS
MAGNETOFON**

**BUDAPESTI
RADIOTECHNIKAI
GYÁR**



MK-23 TÍPUSÚ KAZETTÁS MAGNETOFON

Korszerű szilícium planár tranzisztorok alkalmazásával gyártott készülék, kiváló zenei felvételi lehetőséget és hangvisszaadást biztosít.

Kezelése könnyű és biztonságos. Telepről és hálózatról egyaránt működtethető. Beépített hálózati tápegységgel rendelkezik.

A beépített tápegység kényelmes használata mellett külön előny, hogy hálózati üzem esetén a telepek kismértékben töltődnek, így a telepek élettartama kb. háromszorosára növelhető.

Pillanat-állj lehetőség: kapcsolós mikrofonnal, vagy külső pillanat-állj kapcsolóval.

Külön adapter-kábellel 12 V-os, illetve 6 V-os gépkocsi-akkumulátorhoz csatlakoztatható.

A külső hangszóró csatlakoztatásával jobb minőségű, nagyobb hangerőt biztosít.

A hangszóró, felvétel állásban — a külső hangszóróbemenetről egy kábellel a mikrofonbemenetre csatlakoztatva — mikrofonként használható.

A készülékhez csatlakoztatható: mikrofon, lemezjátszó, külső hangszóró, fejhallgató.

Műszaki adatok :

Szalagsebesség 4,76 cm/sec
Sávok száma kettő

Maximális játékidő

M 60 (C 60) kazettával 2×30 perc
M 90 kazettával 2×45 perc

Frekvenciamenet a feszültségkimeneten 60—10 000 Hz

Áttekerelési idő

M 60 kazettával max. 85 sec

Névleges hangfrekvenciás teljesítmény 2 W

Tápfeszültség 9 V =

Dinamika 45 dB

Méret 59×216×296 mm

Súly, telepek nélkül 2,4 kp

Telepek súlya 0,5 kp

BUDAPESTI RÁDIÓTECHNIKAI GYÁR

Budapest III., Polgár u. 8—10. • Telefon: 686-080 Telex: 3643

MÁRKASZERVIZ:

Budapest XIV., Egressy út 73

BEMUTATÓTEREM:

Budapest V., Október 6. u. 24

UHF konverter

Kisvölcsy András okl. vill. mérnök

A budapesti kísérleti színes TV-adó már közel három éve üzemel az UHF sáv 24. csatornáján. A kezdetben heti egy alkalomra korlátozott kísérleti adásokat ma már egyre sűrűbben tartkítják „rendkívüli adásnapok”. Az UHF sáv iránti érdeklődés különösen azóta nőtt meg, amióta eldöntött kérdés, hogy a nemrég megindult második program ebben a sávban kerül sugárzásra. A tervek szerint ez a program váltokozva fog fekete-fehér ill. színes műsört tartalmazni.

Az itt leírt konverter az antennabemenetére jutó UHF jelet a VHF sáv egyik alkalmasan megválasztott csatornájára keveri le. Segítségével így az UHF sávval nem rendelkező TV-készüléken is nézhetjük a színes adást (természetesen fekete-fehérben). A konverter a bemenő antennajelet a keverésen kívül erősíti is, ezért TV-készülékünk érzékenysége az UHF vételi esetén nagyobb lesz, mint a VHF csatornákon. A főváros és környéke területén ezért egy egyszerű 24. csatornára méretezett hurokdipóllal már kielégítő vételt érhetünk el.

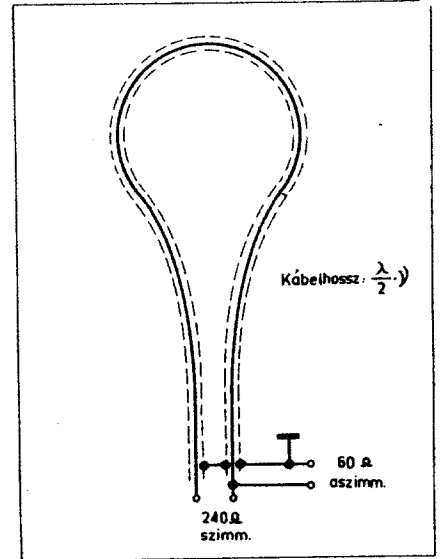
Elsősorban azt kell eldöntenünk, hogy az előtét a VHF sáv melyik csatornájára keverjen le. Azok a csatornák jöhetnek számításba, amelyek a vételi hely környezetében nem történik műsoradás, ellenkező esetben ennek az adónak a jele a lekevert jellel interferálva a képernyőn zavar formájában jelentkeznek, élvezhetetlenné téve a vételt.

Mivel színes vétel jelenleg a kis adóteljesítmény miatt az adótól csak néhány tíz kilométer környezetben élvezhető zavarmentesen, ezért a 3. ill. 4. OIRT csatorna jön számításba, mivel ilyen frekvenciájú adók a főváros és környéke területén már nem zavarnak. Készülékünk ezért az O4 csatornára kever le (85,25 ill. 91,75 MHz kép- ill. hanghordozó frekvencia).

Az előtét alsó keveréssel működik, vagyis az oszcillátorjel frekvenciája kisebb, mint a venni kívánt jelé. Miután a 24. csatorna kép- és hanghordozó frekvenciái 495,25 ill. 501,75 MHz-en vannak, a konverter oszcillátorára ezért 410 MHz-en rezeg, így különbségük kiadja az O4 csatorna frekvenciáit. Az alsó keverés jelen esetben szükségesszerű, mivel ellenkező esetben a keverő a TV jel frekvenciaspektrumát „megfordítja”: a képhordozó kerül a hanghordozó helyére és viszont. Ekkor a kép vétele lehetséges ugyan, de a TV készülék átviteli görbéjéből következően a hanghordozó nem a hangpadra kerül, hanem — optimálisan beállított kép esetén — a szomszédhang-szívó környezetébe. Itt az erősítés már olyan csekély, hogy nem kapunk hangot. Alsó keverés alkalmazása esetén az oszcillátor elkészítése is könnyebb.

Elektromos felépítés

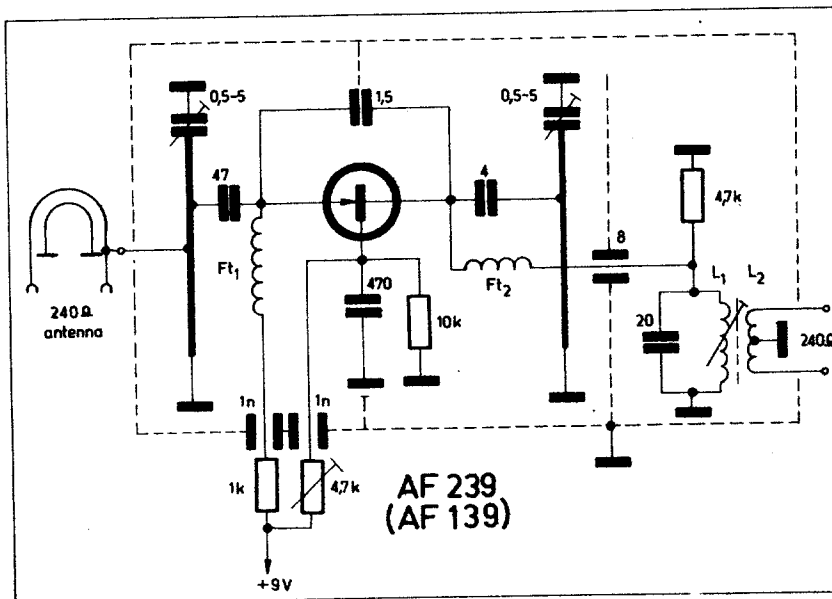
Az UHF előtét kapcsolási rajza az 1. ábrán látható. A konverter bemenetére 240 ohmos szalagkábelrel



2. ábra. A szimmetrizáló transzformátor elkészítése

UHF antenna kapcsolódik. Bemenete aszimmetrikus, ezért szimmetrizáló (balun-) transzformátor illeszti az antennát a készülék bemenetéhez. A balun-transzformátor elkészíthető 60 ohmos koaxiális kábelből a 2. ábra alapján. A kábelhuroknak $\lambda/2$ hosszúságúnak kell lennie a rövidülési tényező ($v = 0,66$) figyelembevételével. A 24. csatorna közepes frekvenciájára $l = 18$ cm-es kábelhossz adódik. A kábel végeit letisztítjuk és a kábelköpenyeket a végeiken összeforrasztjuk. Ha a kábel belső ereire szimmetrikus (240 ohm) antennajelet adunk, az aszimmetrikus (60 ohm) jelet az egyik belső érről a közös kábelköpenyről vehetjük le. A kábel árnyékolását az előtét árnyékoló fémházára kell forrasztani. Amennyiben lehetőségünk van rá, az UHF tunerekben alkalmazott gyári nyomtatott áramkörü szimmetrizálót is felhasználhatjuk.

Az aszimmetrikus antennabemenet ún. „negyedhullámú” tápvonal-rezgőkörre csatlakozik. A tápvonal koaxiális felépítésű, a külső árnyékolást a készülék árnyékoló doboza szolgáltatja. Felépítését tekintve egyszerű huzaldarab. A tápvonal-rezgőkört durván a hosszának változtatásával hangoljuk, finomabb beállítását pedig a végére csatlakozó trimmer-kondenzátor teszi lehetővé. A tápvonalra csatlakozik a tranzisztor bemenete is. A be- és kicsatolási pontok úgy vannak a huzal hosszán megválasztva, hogy a tápvonal-



1. ábra. Az UHF konverter kapcsolási rajza

rezgőkör sáv szélessége megfelelő legyen. A rezgőkör a 24. csatorna közepére van hangolva.

A rezgőkörrel a jel egy 47 pF-os keramikus kondenzátoron át jut az AF 239 tranzisztor emitterére. Az emitterkörben levő F_1 fojtótekercs a bemenő jel rövidre záródását akadályozza meg, rajta keresztül záródik a tranzisztor egyenáramú áramköre. Az AF 239 tranzisztor földelt bázisú önrezgő-keverő kapcsolásban működik. A bázis hidegítését 470 pF-os keramikus gyöngykondenzátor biztosítja. Egyenáramú munkapontját az 1 kohmos emitterellenállás ill. a 4,7 kohmos és 10 kohmos ellenállások (bázisosztó) határozzák meg. A konverter AF 139 tranzisztorral is jól működik.

Mint az a kapcsolási rajzról is követhető, az árnyékoló fémdoboz a készüléket három részre osztja. A tranzisztor az első két üreg között helyezkedik el, az elválasztó lemezben kiképzett részben. A második üregben helyezkedik el az oszcillátor rezgőköre, melyre a tranzisztor kollektora 4 pF-os kondenzátoron keresztül illesztve csatlakozik („megcsapolás”).

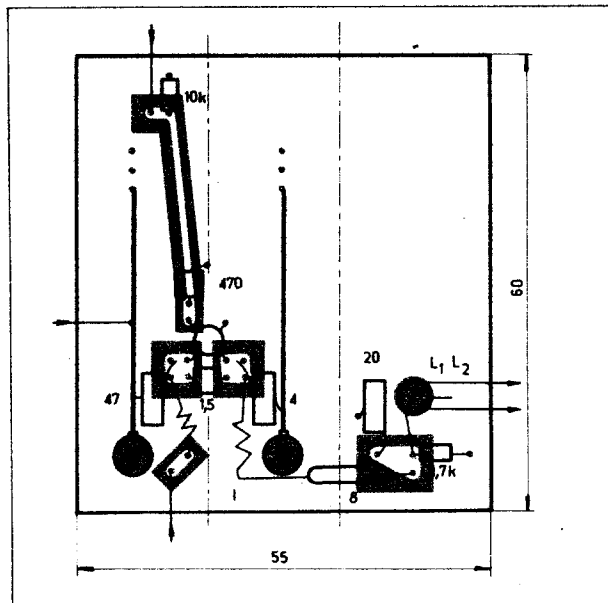
Az oszcillátorkör az előzőhöz hasonlóan tápvonal-rezgőkör. Az oszcillátor berezgetését a tranzisztor kollektora és emittere közé helyezett 1,5 pF-os visszacsatoló kapacitás biztosítja. Ez a kör is trimmerrel hangolható, önfrekvenciája 410 MHz-re van állítva.

A tranzisztor kollektorán helyes beállítás esetén többek között megjelenik a különbségi jel is, amely jelen esetben az O4 csatorna frekvenciájának felel meg. A jel az F_2 fojtótekercsen jut tovább, a nagyobb frekvenciájú jelkomponenseket (oszcillátorjel, bejövő jel, összegjel) a fojtótekercs az utána kapcsolt kapacitásokkal mint egy aluláteresztő szűrő, levágja. Így a 8 pF-os átvezető kondenzátor után az L_1 tekercsel felépített rezgőkör sarkain a számunkra hasznos jel jelenik meg. Az F_2 fojtótekercs egyúttal megakadályozza, hogy a tranzisztor kollektorán levő oszcillátorjel rövidzárt szenvedjen.

A különbségi frekvenciának megfelelő rezgőkör a doboz harmadik rekeszében helyezkedik el. Az L_1 tekercs a 20 pF-os kondenzátorral és a 8 pF-os átvezető kondenzátorral az O4 csatorna sávközepére hangolt rezgőkört képez. A megfelelő sáv szélesség elérése érdekében a kör csillapítva van a 4,7 kohmos ellenállással. Az L_1 tekercsen és az F_2 fojtón zárul a tranzisztor egyenáramú kollektorköre. A 8 pF-os átvezető a két rekeszt elválasztó falban helyezkedik el. Az L_1 tekercsel szorosan csatolt L_2 tekercs földszimmetrikus felépítésű. A menetszamarányok úgy vannak megválasztva, hogy a rezgőkört 240 ohmra illeszse, a TV-készülék antennabemenetének megfelelően.

A tápfeszültségek (emitter, bázis) 1 nF-os átvezetőkön keresztül jutnak

3. ábra. A nyomtatott áramkörös lap rajza. A nyomtatott lemez fóliás része – a megszokott ábrázolási módtól eltérően – fehér színű



az árnyékoló dobozba, a be- ill. ki- menő jeleket pedig műanyag átvezető-szemeken keresztül vezetjük.

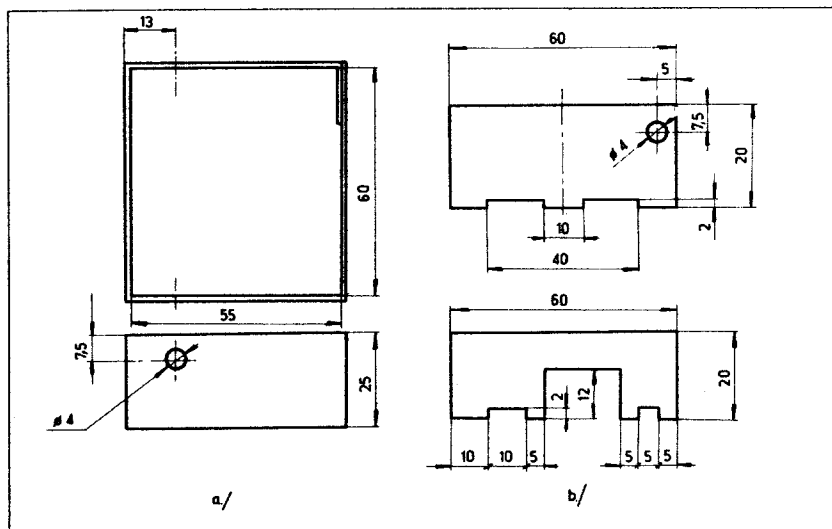
Mechanikus felépítés

A konverter áramkörei egy nyomtatott lapon nyertek elhelyezést. Aki az URH készülékek szerelésében járatos, annak talán ez első pillanatban merészségnek tűnik. Áramkörünk azonban, ha az alább ismertetésre kerülő szempontokat betartjuk, jól fog működni.

A nyomtatott lap rajzát a 3. ábrán láthatjuk. A lap legnagyobb részét az árnyékoló házzal összekötött felület teszi ki. A lapra vannak felforrasztva a 0,5–5 pF kapacitású csötrimmerrek, amelyek a tápvonal-rezgőköröket hangolják. A tápvonalak 1 mm átmérőjű csupasz rézhuza- ból készültek. Egyik végük a trimmer-kondenzátor meleg pontjára van forrasztva, másik végük meghajlítva a nyomtatott lap földfóliájára. A

tápvonalak hossza 38 mm, a meghajlítás 7 mm-nél van.

A nyomtatott lap alkatrész-beültetése úgy van kialakítva, hogy a meleg vezetékek lehető legrövidebbek legyenek. A szerelésnél is ügyelni kell arra, hogy az alkatrészek a lehető legrövidebb kivezetéssel kapcsolódjanak az áramkörbe. Ez különösen a visszacsatoló és a bázis hidegítő kondenzátornál fontos. Ha a bázis hidegítése így nem lenne megfelelő, a tranzisztor bázisát a fóliáról felemeljük és egy 470 pF-os tárcsakondenzátorral a festék lekaparásával és az ónozás melegegítésével a kivezetéseket óvatosan leforrasztjuk. Ezután a tárcsát egyik fegyverzetével felforrasztjuk a doboz elválasztó falára, másik fegyverzetéhez forrasztjuk a tranzisztor rövid bázis-kivezetését. Az eljárás némi ügyességet kíván, mivel a kondenzátort a rácsapatott ezüstréteg leégetésével könnyen tönkre tehetjük. Minden esetre ehhez a munkához célszerű alacsony olvadáspontú önt használni.



4. ábra. A dobozkeret (a) és a válaszfalak (b) főbb méretei

A tápvonalakon a csatlakozó 47 pF-os és 4 pF-os kondenzátorokat is igyekezzünk rövid szárral forrasztani a tápvonalak és a nyomtatott alaplap megfelelő pontja közé. Ezek a kondenzátorok a tápvonalra a trimmerekől kb. 5 mm távolságban csatlakoznak. Az antenna a bemenő tápvonal-rezgőkör kb. felénél levő „megcsapolásra” csatlakozik. A többi alkatrész (az átvezető kondenzátorok kivételével) a nyomtatott lapra van beültetve. Az I kohmos ellenállás és a 4,7 kohmos trimmer-potencióméter a dobozon kívül egy forrlécen helyezkedik el.

A tekercsek adatai:

F_{t1} : 8 menet
 \varnothing 0,35 mm CuZ huzalból,
 légmagos

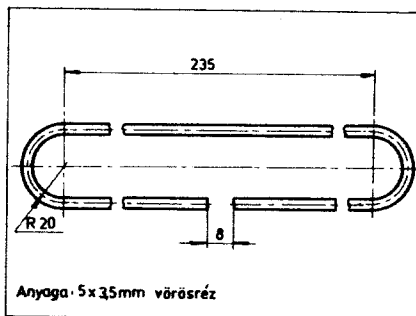
F_{t2} : 11 menet
 \varnothing 0,35 mm CuZ huzalból,
 légmagos

L_1 : 9 menet
 \varnothing 0,6 mm CuZ huzalból

L_2 : 2 × 2 menet
 \varnothing 0,6 mm CuZ huzalból

A fojtótekercsek belső átmérője kb. 3,5 mm. Az L_1 és L_2 tekercsek közös tekercstestben helyezkednek el. Az L_1 4 mm-es vasmaggal hangolható (a tekercstest átmérője 5 mm). A TV-készülékek KF-fokozatában alkalmazott kék színű ferritmag (N 20) megfelel. Az L_2 tekercset az L_1 menetei közé csévéljük.

A nyomtatott lap elkészítése és az alkatrészek beültetése után a készülék dobozát készítjük el. A doboz és az elválasztó falak rajza a 4. ábrán látható. A doboz fő méretei: 55 × 60 × 25 mm. Mivel nincs alap- és fedőlapja, a doboz keretét egy 25 × 235 mm méretű, 0,5 mm vastag önozott lemezcikkből az átvezetők lyukainak kifúrása és a hajlítás után forrasztással készítjük el. Az oldalfalakat el-



5. ábra. UHF dipólantenna

készítésük után a nyomtatott lapba fűrészelt résekbe helyezük és a földfóliához való forrasztással rögzítjük. Ezután felforrasztjuk a dobozkeretre az átvezetőket és a nyomtatott lapot az oldalfalakkal együtt a dobozba helyezük. A nyomtatott lap a doboz aljától kb. 7 mm-re helyezkedik el. Ezután a doboz széléin a földfóliát végig a doboz falához forrasztjuk és az oldalfalakat is végig forrasztással rögzítjük. Az átvezetők bekötése után konverterünk elkészült. Tetejére doboztetőt hajlítunk, amelyet esetleg a végleges beállítás után szintén forrasztással rögzíthetünk. Aljára nem kell fedél, mivel a földfólia árnyékoló hatása megfelelő.

Az elkészült konvertert ezután megfelelő műanyag dobozba szerelhetjük, amely a telepeket (2 db 4,5 V-os zseblámpaelem), a telepkapcsolót és az UHF-antennacsatlakozót is tartalmazza. A készülék kimenetét szalagkábelrel és banándugóval csatlakoztatjuk a TV-készülék antennabemenetéhez.

A konverter behangolása

A tápfeszültség bekapcsolása után a trimmer-potencióméterrel kb. 2—2,5 mA áramfelvételt állítunk be. Az

oszcilláció meglétét úgy ellenőrizhetjük, hogy a kollektorköri tápvonal-rezgőkör meleg végét csavarhúzóval a dobozhoz zárjuk vagy ujjunkkal megérintjük. A rezgés leszakadása az árammérőn látható. Gondos szerelés esetén az oszcillációnak meg kell indulni. Ha az oszcillátor nem indul be, a bázis rossz hűdítésére vagy a visszacsatoló kapacitás csekély voltára kell gondolnunk. Előfordulhat, hogy az oszcilláció akkor indul meg, ha a tranzisztor fémtokjának kivezetését a fóliáról felemeljük és üresen „lőgni” hagyjuk.

Feltételezve, hogy a TV-készülékünk dobváltója az O4 csatornára nézve helyesen van behangolva, a konvertert csatlakoztatjuk a készülékhez és az UHF-antennához és a 4. csatornára kapcsolunk. Adás esetén az oszcillátor-trimmer hangolásával képnek kell megjelennie. Ezután a modulátor-trimmerrel és az L_1 vasmagjával optimális képre ill. hangra hangolunk úgy, hogy a TV-készülék finombeállítója kb. középállásban legyen. A trimmer-potencióméterrel kis mértékben a készülék érzékenysége szabályozható, ezt maximumra állítjuk, közben az oszcillátor esetleges elhúzását is korrigálnunk kell. Az erősítést az antenna tápvonalra történő becsatlakozási helye is befolyásolhatja.

Helyes beállítás esetén konverterünk Budapest területén szobaantennával is jól működni. Tetszős kivitelű szobaantennát készíthetünk pl. 5 × 3,5 mm-es kettős lakk-szigetelésű, lapos szalagréz-huzalból (nagyobb motorok tekercselő huzala). Az antenna fő méreteit az 5. ábra tartalmazza. A dipólhurokhoz szép kivitelű műanyag tartót készíthetünk, amely a TV-készülék tetején elhelyezve szabadísznek is beválí.

A konverter elkészítéséhez sok sikert, és a második programhoz jó vélt és kellemes szórakozást kívánok!

Tranzisztoros gázgyújtó

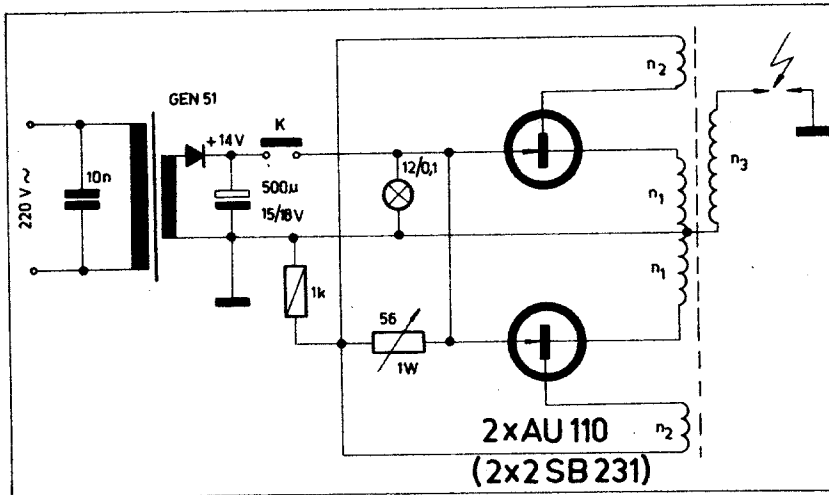
Kisvölcsy András okl. vill. mérnök

Az amatőr lovtárban kallódó menetzárlatos sorkimenő transzformátor adta az ötletet az alábbiakban leírt egyszerű berendezés megépítésére. Elkészítése a háziasszonyok öröme szolgál, mivel a gázgyújtás vele kényelmes, „gombnyomásra” történik és nem kell a gyufát keresgélni. A gyújtás minden esetben biztos.

A készülék kapcsolási rajzát az 1. ábrán láthatjuk. Felépítése igen egyszerű és rövid idő alatt elkészíthető. A két tranzisztor ellenütemű feszültség átalakító kapcsolásban működik.

A feszültségátalakító tekercsei a sorkimenő transzformátor vasmagján helyezkednek el. A kollektorköri (n_1 menetszámú) és bázisköri (n_2 menetszámú) tekercsek között a csatolás igen szoros, a menetirányokat tekintve pedig a visszacsatolás pozitív. Bekapcsoláskor ezért az egyik tranzisztor hirtelen nyitni kezd és a pozitív visszacsatolás miatt rövid idő alatt teljes vezetésbe billen. Ugyanezen idő alatt a másik tranzisztor hirtelen lezár, mivel az első tranzisztor nyitóirányú árama olyan irányú fluxusváltozást hoz létre a

vasmagban, amelynek hatására a másik tranzisztor bázistekercsén létrejövő feszültség a tranzisztorot zárni igyekszik. A nyitva levő tranzisztoron átfolyó áram a vasmag fluxusát egészen a telítésig növeli. Ekkor a fluxus növekedése hirtelen megáll, emiatt a tekercsen levő feszültség hirtelen lecsökken. A csökkenés nem áll meg a 0 értéken, mivel a pozitív visszacsatolás miatt az ellenkező irányú feszültséglökés most a másik tranzisztor kezd nyitni, amelyik szintén rövid idő alatt vezetésbe billen. A rezgési folyamat így nem áll



1. ábra

meg, hanem állandósul. A vasmag fluxusának időbeli változása közelítőleg háromszög alakú, a feszültség a tekercseken pedig ennek megfelelően négyzetű formájú.

A rezgés frekvenciáját a tápfeszültség, a menetszám, a vaskeresztmetszet és a vasmag telítési indukciója határozza meg. A feszültségátalakító működése lényegében olyan, hogy a tápfeszültséget *ellenütemben, felváltva kapcsolja rá a kollektorköri tekercsfelekre*. A fluxusváltozás a nagy menetszámú szekunder (n_2) tekercsben is négyzetfeszültséget indukál. A szekunder feszültség csúcsától csúcsig vett értéke a menetszám-áttételből közvetlenül számítható:

$$U_{\text{sec}} = \frac{n_2}{2n_1} 2U_0 = \frac{n_2}{n_1} U_0$$

ahol U_0 a tápfeszültség értéke.

A készülék sorvégtranzisztorokkal lett megépítve. A tranzisztorok hűtőfelületre vannak szerelve. Mivel kapcsoló üzemben működnek, veszteségi teljesítményük nem nagy. A visszaram-növekedés és a hőmegfűtés elkerülésére azonban célszerű jó hűtést biztosítani. A készülékben 70 mm hosszú szabványos bordázott alumínium hűtőtömb-sínre kerültek. A tranzisztorok házáat a hűtőfelülettől csillámlemezzel el kell szigetelni.

A ferritmagos transzformátor AT 403 vagy AT 505 (Tisza, Duna) típusú TV-vevőkészülék sorkimenő transzformátorának vasmagjára készült. A szekunder tekercs az eredeti nagyfeszültségű tekercs („malomkerék”). A primer tekercsek adatai:

$$\begin{aligned} 2 \times n_1 &= 2 \times 3 \text{ menet} \\ &\varnothing 1,5 \text{ mm CuZ} \\ 2 \times n_2 &= 2 \times 1 \text{ menet} \\ &\varnothing 0,8 \text{ mm CuZ} \end{aligned}$$

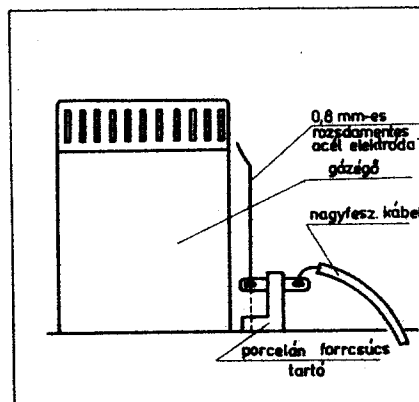
A tekercsüket az eredeti lebontott primer tekercs helyére tekercseljük. A vasmag-felet néhány réteg celluluszalaggal leragasztjuk és erre csévéljük rá a meneteket. A primer tekercsüket tetejüket szintén celluluszalaggal

szigetelhetjük. A távolság miatt a szekunder tekercsről amúgy sem lesz áthúzás.

A közölt menetszám-adatokkal a transzverter frekvenciája 10 kHz körül lesz, a szekunder feszültség pedig kb. 4–6 kV.

A tápegység egyszerű egyoldalas egyenirányító. A tápfeszültséget a K nyomógomb kapcsolja. A hálózati transzformátor primer tekercse állandóan hálózatra van kapcsolva, mivel az üresjárású fogyasztás igen kevés, viszont a nyomógombbal biztonsági okokból célszerűbb a szekunder feszültséget kapcsolni. A nyomógomb jelen esetben az újabb típusú gáztűzhelyek sütő-világítási pillanatkapcsolója; a sütő-világítás izzója is (12 V; 0,1 A) ezért ebben az áramkörben nyert elhelyezést. Megoldható azonban az is, hogy a K nyomógomb közvetlen összeköttetésben legyen a gázcsappal, ebben az esetben a gáz nyitásakor a tápfeszültség rövid időre a készülékre kapcsolódik. Ilyen megoldás esetén a kezelés még kényelmesebb.

A készülék beállítása egyszerű. A tápfeszültség rákapcsolása után a közös bázisosztó 56 ohmos potenciométer-tagja rövidrezárt állapotban legyen. A potenciométer ellenállás-értékét lassan növelve az oszcilátor



2. ábra

beindul, ezt füttyülő-sípoló hangjáról azonnal észre vesszük. (Vigyázat, nagyfeszültség!) A potenciométer ellenállás-értékét ezután már csak akkor növeljük meg egy kissé, ha a tápfeszültség ki-bekapcsolására nem indulna be azonnal és biztosan az oszcilátorunk.

A hálózati transzformátor primer tekercsével párhuzamosan kötött kondenzátor a zavaró négyzetjelek hálózatra való jutását akadályozza meg.

A hálózati transzformátor adatai:

Vasmag: E — I 84

A lemezcsoomag vastagsága: 28 mm

Primer: 1290 menet

\varnothing 0,4 mm CuZ

Szekunder: 70 menet

\varnothing 1,5 mm CuZ

A transzformátor tekercseit biztonsági okokból kamrás csévetestre tekercseljük és a kivezetéseknél is ügyeljünk a jó szigetelésre.

A gyújtófej vázlatos elrendezését a 2. ábrán láthatjuk. A gyújtóelektroda 0,8 mm-es rozsdamentes acélhuzalból készült. Úgy helyezzük el, hogy a felső vége ne érjen bele a lángterbe, mivel ellenkező esetben elég lehet, ezenkívül ha nagyon kiáll, áramütést is okozhat. Ez jelen esetben nem veszélyes, de igen kellemetlen lehet. Az ábrán látható elektroda-elrendezés esetén biztos a gyújtás. A gyújtóelektroda a műszerekben alkalmazott porcelán forrcsúcs-tartóhoz lett forrasztva. Az elektródát a TV-készülékben alkalmazott nagyfeszültségű kábellel kössük össze a szekunder tekercsrel.



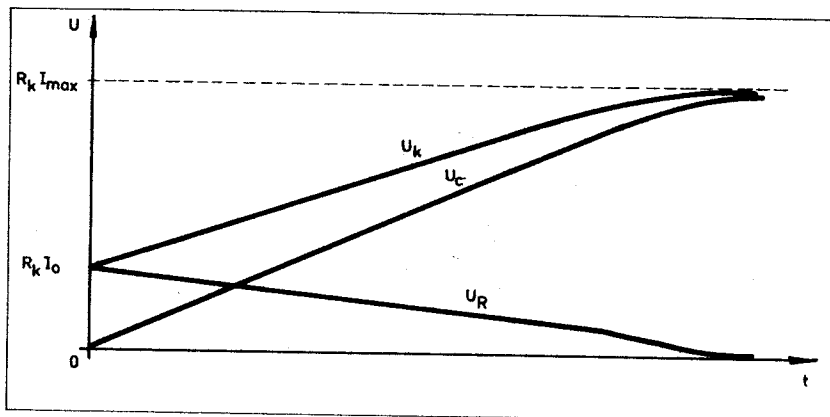
Automatikus időrelé — nagyító gép vezérléséhez

Kisvölcsy András okl. vill. mérnök

Az alábbiakban egy egyszerű felépítésű, jól működő nagyító gép-vezérlő automatát ismertetünk. Az automata alkalmazásával a fekete-fehér papírképek nagyítása nagymértékben meggyorsul, de jól felhasználható színes nagyítások készítésére is.

Az automata nagyító gépek többnyire azonos elv alapján működnek: a fotopapírra jutó fény mennyiségét érzékelik és ennek arányában rövidebb vagy hosszabb ideig tartják bekapcsolva a nagyító gép fényforrását. A negatív anyag váltása, a rekesznyílás szűkítése vagy a nagyítás mértékének megváltoztatása mind-mind befolyásolja a fotopapír megvilágítását. Ezt a változást az automata közvetlenül érzékeli, tehát nincs gondunk a különböző értékű expozíciós idők becsülésére, mivel ezt a berendezés önműködően elvégzi. Hasonló a helyzet akkor, ha munka közben a hálózati feszültség megváltozik és a nagyító-izzó fénye erősebb vagy gyengébb lesz. Az automata berendezés ezt a változást is érzékeli, akár az expozíció alatt is. Ily módon a nagyítási munkánk jelentősen leegyszerűsödik. Egy nagyjából azonos körülmények között leexponált, körülbelül azonos fedettségű filmtekercsről kényelmesen, gombnyomásra készíthetünk nagyítás-sorozatokat a legkülönbözőbb mértékű nagyításokkal, képkivágásokkal, rekesznyílásokkal és papírmérettekkel. Csupán a nagyítás kezdetén kell az automatát beállítani a papírfajtának (és esetleg a papírhívónak!) megfelelően. Ez a „kényelem” színes papírképek nagyításánál szinte nélkülözhetetlen, mert a színes anyagok magasabb ára nem engedi meg a „próbálgatásra” történő expozíciót.

Nem közömbös kérdés, hogy a gép fényérzékelő eleme a kép egyes részeit, vagy pedig a teljes képet „figyeli”. Van olyan megoldás, ahol az érzékelő elem a fotopapír síkjában elmozdítható és a kép legvilágosabb (esetleg a legsötétebb) részére kell



2. ábra

helyezni. (A mérőeszköz tehát a papír ún. differenciális megvilágítását méri.) Ha a kép leglátványosabb része egyúttal a téma szempontjából is a legfontosabb, az eljárás ellen nem lehet kifogást emelni. A megoldás hátránya azonban az, hogy a papír behelyezése előtt a mérést külön végre kell hajtani, majd utána ennek alapján a nagyító gép exponálási idejét beállítani, végül a papír behelyezése után exponálni. Ez tehát csak fél-automata üzemet tesz lehetővé.

Kényelmesebb megoldás, ha a fényérzékelő elem a papírról visszaverődött teljes fény mennyiségét méri, ilyenkor a mérés és az exponálás egyszerre és teljesen automatikusan történhet. Az érzékelő elem ilyen esetben a kép egyes részleteinek fényességét összegezi, tehát integrális megvilágítást mér.

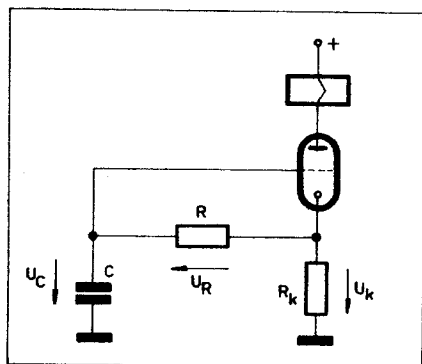
Mindkét mérési módszernek megvannak az előnyei és hátrányai. A probléma teljesen ugyanaz, mint a fénymérők használatánál, ahol vagy a fényképezendő tárgy megvilágítását, vagy pedig a környezet átlagos világosságát méri. Az automatikus működés miatt a készülékben az utóbbi módszer nyert alkalmazást, amely a legtöbb esetben (átlagos és jól fedett negatívok) jól megfelel, csak igen kemény, kontrasztos negatívok esetében van szükség némi munka során könnyen elsajátíthatjuk.

A nagyító gép-vezérlő legfontosabb része az időkapcsoló, amely a nagyító gép fényforrását kapcsolja be meghatározott időre. Az időkapcsoló kapcsolási idejét a fényérzékelő elem (fotoellenállás ill. fotocella) fényre változó ellenállása közvetlenül és automatikusan befolyásolja. Lehetőség van a kapcsolási idő kézi állítására is, ebben az esetben a fotoellenállás helyére potenciométerek

kapcsolódnak, melyeknek skálája időegységben van kalibrálva.

A készülék csöves felépítésű, mivel így nem szükséges elektrolit-kondenzátorokat alkalmazni, melyeknek stabilitása nem kielégítő. Tranzisztoros megoldás esetén pedig számolnunk kell a tranzisztorok melegeedésre történő paraméter-változásai-
val is.

Az időkapcsoló elve az 1. ábrán látható. Ha az ábrán látható áramkörre a tápfeszültséget rákapcsoljuk, a nagyértékű R_k katódeellenállás miatt az anódáram kezdetben igen alacsony (I_0) értékű lesz, mivel a rácás töltetlen C kondenzátor miatt az első pillanatban földpotenciálón van. Az elektroncsövet vezérlő rácás-katódfeszültség a katódfeszültség (U_k) és a kondenzátoron levő feszültség (U_c) különbsége. Ha az R ellenálláson keresztül a C kondenzátor állandó feszültségről töltődne, az U_r vezérlő feszültség a kondenzátor feltöltődésével aránylag rövid idő alatt (időállandó $\tau = RC$) 0-ra csökkenne. Ekkor a rácás a katóddal azonos potenciálra jut és az anódáram eléri maximális (I_{max}) értékét. Ebben az esetben nem ez a helyzet, mivel a kondenzátor nem állandó feszültségről, hanem az U_k lassan növekvő katódfeszültségről töltődik (2. ábra). Így a kondenzátor töltőárama és vele együtt az U_r vezérlőfeszültség jóval lassabban csökken, mint ahogy azt az RC időállandó meghatározná. A helyzet látszólag olyan, mintha a ténylegesnél jóval nagyobb értékű RC -taggal készítettünk. Ennek oka az, hogy az U_c feszültség követi az U_k feszültség növekedését, így különbségük csak igen lassan csökken. Így az anódáram is igen lassan, közel lineárisan nő. Ha az anódáram eléri a jelfogó meghúzóáramának értékét, a jelfogó működésbe lép. Kapcsolá-



1. ábra. Az időkapcsoló működési elve

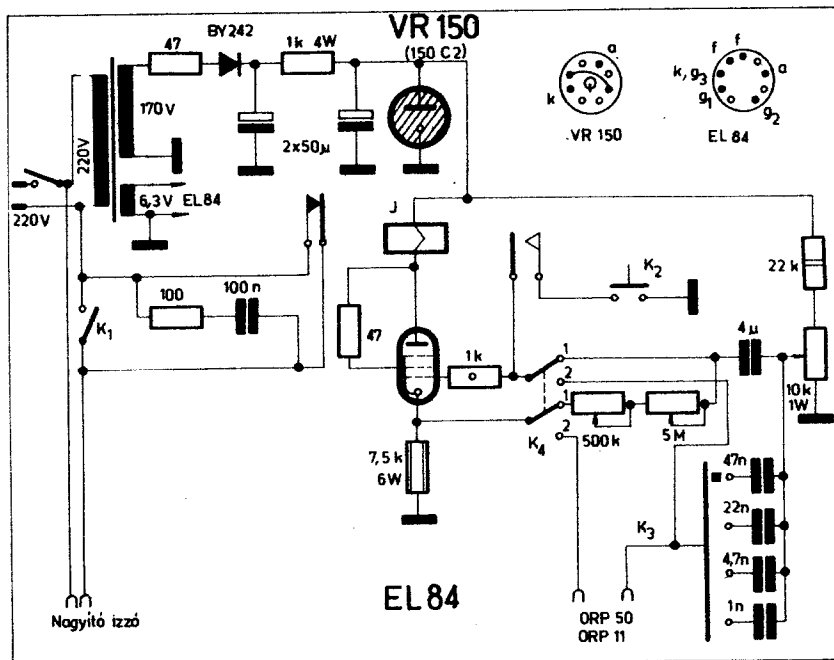
sunkkal így aránylag kis értékű RC-elemekkel hosszú késleltetést érhetünk el.

Elektromos kapcsolás

A nagyító gép-vezérlő automata kapcsolása a 3. ábrán látható. A készülékben az előbb ismertetett elvet alkalmaztuk. Kövessük végig a kapcsolási rajz alapján a készülék működését! A K_4 üzemmódkapcsoló 1. (kézi) állásba van kapcsolva (a 2. állás az automata üzem). Az 1. ábrán látható R ellenállás ebben az esetben az 5 Mohmos és 500 kohmos potenciométer, a C pedig a 4 μF -os kondenzátor. A könnyebb megértés céljából tételezzük fel, hogy a 10 kohmos „Korrektió”-potenciométer le van csavarva, tehát leszedője földpotenciálban van. A hálózat bekapcsolása és a cső felfűtése után a kondenzátor az előbb említett módon feltöltődik és a jelfogó meghúz. A készülék ekkor üzemkész; a jelfogó nyugalmi érintkezője elbontva tartja a nagyítóizzó áramkörét, munkaérintője pedig az EL 84 vezérlő-rácsára kapcsolja a K_2 nyomógombot. Ha a nyomógombot megnyomjuk, az elektroncső rácsa a jelfogóérintkezőn keresztül hirtelen földre kerül, a 4 μF -os kondenzátor pedig, amely a nyugalmi katódpotenciálra (kb. 80–90 V) volt feltöltődve, hirtelen kisül. Az anódaáram hirtelen lecsökken, a jelfogó elenged és zárja a nagyítóizzó áramkörét. A K_2 nyomógomb áramköre a jelfogó elengedésekor megszakad, hogy a kondenzátor rövidre zárása minden esetben pillanatszerű legyen és azonos ideig tartson. Így a nyomógomb bármely ideig történő benyomása nem befolyásolhatja a kapcsolási idő hosszát. A kondenzátor ezután a már leírt módon újból tölteni kezd. A töltődési idő alatt a nagyítóizzó ég, egészen a jelfogó meghúzásáig.

Kézi vezérlés esetén az expozíciós időt az 5 Mohmos és az 500 kohmos potenciométer értéke határozza meg. A potenciométerek forgatógombjai alá skálát készítettünk. Lineáris potenciométerek alkalmazása a célszerű, mert ebben az esetben a skála is közel lineáris lesz. A mintakészületben az 500 kohmos potenciométer skálája 1–12 mp-ig másodpercekben, az 5 Mohmos-é pedig 10–120 mp-ig 10 másodpercekben van kalibrálva. A két beállított érték összege adja a kívánt exponálási időt. Az időskálákat külön-külön stopperórával vesszük fel, a másik potenciométer ilyenkor rövidrezárt állapotban legyen. Hitelesítés előtt a 10 kohmos potenciométert az előbb említett lecsavart állásba kell állítani. (Kézi működtetés esetén az idők csak ebben az állásban hitelesek.)

A készülékkel való munka kézi vezérlés esetén hasonló a közönséges időkapcsolók használatához: a nagyító gép és az exponálási idő beállítása után betesszük a fotopapírt és megnyomjuk a K_2 nyomógombot. A nagyítóizzó ekkor kigyullad és az



3. ábra. Az automatikus időrelé kapcsolási rajza

előre beállított idő eltelte után kialszik.

Az automatikus üzem a leírtak után már könnyen érthető. A K_4 üzemmódkapcsolót a 2. (automata) állásba váltva a potenciométerek helyére a fotoellenállás, a 4 μF -os kondenzátor helyére pedig kisebb értékű kondenzátorok kapcsolódnak, mivel az alkalmazott fotoellenállás értéke nagy. A K_3 kapcsoló segítségével a kondenzátorok értékét változtathatjuk és ezzel a kapcsolás idejét korrigálhatjuk négy fokozatban, a papír keménységének és a negatív fedettségének megfelelően. Hasonló finomabb korrekció végezhető el a 10 kohmos potenciométerrel. Ha a potenciométer elfordításával leszedője a feszültség nő, a kondenzátor töltődése már nem földpotenciálról, hanem egy pozitívabb feszültségről indul, így a töltődési ideje és vele az expozíciós idő rövidebb lesz.

A fotoellenállásokra jellemző, hogy ellenállásuk a megvilágítás csökkenésével arányos és ez az összefüggés több nagyságrenden belül lineáris. Így tehát ha a fotoellenállás a fotopapírról visszavert fényt látja, az expozíciós idő automatikusan beáll a megfelelő értékre.

A készülékben alkalmazott fotoellenállások adatai:

ORP 11:	
Sötétellenállás:	20 Mohm
Ellenállás 50 lux megvilágításnál:	1,6 kohm
Max. feszültség:	100 V
Max. terhelhetőség	
25 °C-on:	200 mW
70 °C-on:	50 mW
ORP 50:	
Sötétellenállás:	8,5 Mohm
Ellenállás 50 lux megvilágításnál:	2,5 kohm

Max. feszültség:	175 V
Max. terhelhetőség	
25 °C-on:	400 mW
70 °C-on:	100 mW

A kapcsolási rajzon feltüntetett kapacitás-értékek ORP 11-re vonatkoznak, ORP 50 esetén esetleg növelni kell az értéküket. Más típusú fotoellenállás esetén vegyük figyelembe a rákapcsolódó feszültség maximális értékét és a közepes ellenállást. A megfelelő kapcsolási idők eléréséhez a kondenzátorok értékét az előbbiek szerint kísérleti úton kell megállapítani, annál is inkább, mivel az ellenállás-szórás elég nagy.

A fotoellenálláson a jelenlegi kapcsolásban akkor disszipálódik a legnagyobb teljesítmény, ha a megvilágítás is maximális. Készülékünket ezért soha ne indítsuk akkor, ha a sötétkamra általános világítása is be van kapcsolva, mivel ellenkező esetben a fotoellenállás a nagy áram hatására tönkremehet.

A készülék felépítésének szempontjai

A fotoellenállást a nagyító gépen kell elhelyezni úgy, hogy hatásos felülete a nagyító gép optikai tengelyére merőleges legyen. A káros reflexált fény kiküszöbölése céljából egy alkalmas fénytérelő ernyővel láthatjuk el. Az ernyőt fémlemezéből készíthetjük el és feketére festjük. Kúpszöge nem lehet kisebb, mint a nagyító gép optikájának látószöge. Az ernyő alkalmazásával a fény csak a fotopapírról eshet a fotoellenállásra. A különböző nagyságú nagyítócsok, képkivágások miatt célszerű, ha a nagyítókeret fehér színű. A paralaxis-hibák kiküszöbölése miatt a fotoellenállás és a nagyítóobjektív optikai tengelye egymáshoz képest a legközelebb legyen.

A fotoellenállást hajlékony kábel-
lel csatlakoztassuk a készülékhez.
A csatlakozó, valamint a K_4 kap-
csoló megválasztásánál a körben levő
nagyértékű ellenállás miatt tart-
suk szem előtt ezek jó minőségét (nagy
szigetelési ellenállás, kis átvezetés).

A nagyítógép csatlakoztatását a
készülékre szerelt hálózati csatlako-
zó aljzat (konnektor) biztosítja.
Ennek áramkörét kapcsolja a J jel-
fogó. A jelfogó érintkezőivel párhuzamosan kötött 100 ohm — 100
nF-os RC tag szikraoltást végez és
megakadályozza a jelfogó-kontaktu-
sok beégését. A K_1 kapcsolóval a
nagyítógép izzója az automatától
függetlenül bekapcsolható a nagyító-
gép beállításához.

A 4 μ F-os kondenzátor metáll-
papír kivitelű, a K_3 kapcsolóval ka-
csolt értékek stiroflex kondenzáto-
rok. A kondenzátorok névleges feszültsége legalább 250 V. legyen.
A 10 kohmos potenciométer 1 W-os
terhelhetőségű, huzalos kivitelű. A J
jelfogó 1200 ohmos R típusú postai
telefonrelé, de más hasonló típus is
alkalmazható.

A mintakészülékben EL 84 elekt-
roncsövet alkalmaztunk. Hosszú
megvilágítási idők esetén a cső rács-
árama befolyásolhatja a megvilá-
gítási idő értékét, ezért ide lehető-
leg rácsárammentes csövet válogas-
sunk. A cső típusát a rendelkezésre
álló aránylag nagy meghúzóáramú
jelfogó tette szükségessé. A rács-
áram elkerülése érdekében megfelelő
jelfogó esetén a cső típusához nem
kell ragaszkodni.

A hálózati tápegység egyszerű ki-
vitelű. A hálózati feszültség inga-
dozásainak kiküszöbölésére a táp-
feszültséget a VR 150 gáztöltésű
stabilizátorcső állandó értéken tart-
ja.

A hálózati transzformátor adatai:

Vasmag: E — I 66

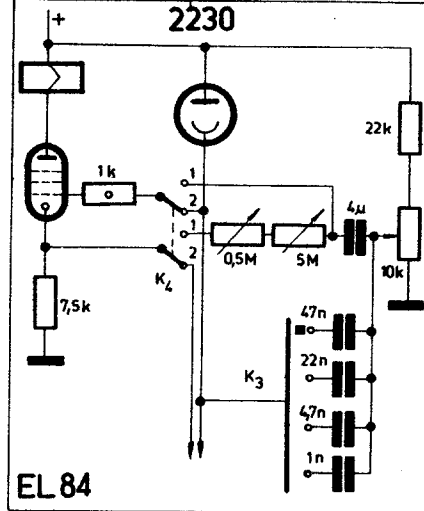
A lemezcsoomag vastagsága: 22 mm
Tekercsek:

220 V: 2050 menet \varnothing 0,2 mm CuZ
170 V: 1940 menet \varnothing 0,15 mm CuZ
6,3 V: 65 menet \varnothing 0,6 mm CuZ

A készülék mechanikai felépítésére
itt nem térünk ki, mivel egyszerűsége-
nél fogva bárki adottságainak
megfelelően készítheti el. Itt egye-
dül az érintésvédelmi szempontokra
hívunk fel a figyelmet, mivel a fo-
tolaboratóriumi munkák többnyire
vízvezetékekkel ellátott, hidegpadlós
helyiségben történnek. A készülék
érintésvédelmére ezért fokozott gondot
fordítsunk!

Hitelesítés

Ha a készüléket automata üzemen
működtetjük, a berendezésnek a
kapcsolási időt a fotopapír megvilá-
gításának megfelelően kell változtat-
nia. Ez azt jelenti, hogy ha azonos



4. ábra. A fotocella bekötése

negatív esetén a rekesznyílást egy
fokozattal szűkítjük, a megvilágítási
időnek kétszeresére kell nőnie. Ha-
sonlóképpen, ha a nagyítást kétsze-
resre növeljük, az expozíciós idő
négyeszeresre nő.

Az automata helyes működését
ezért a következőképpen ellenőriz-
hetjük. A nagyítógépbe egy átlagos
fedettségű filmet teszünk, a gép alá
pedig egy fehér papírlapot, amelyre
pl. 3 koncentrikus téglalapot rajzo-
lunk. A téglalapokat úgy rajzoljuk
meg, hogy megfelelő oldalai hossza
egymáshoz 1:2:3 arányú legyen,
hosszabb és rövidebb oldaluk aránya
pedig a filmkockának feleljen meg
(3:2 ill. 4:3). A nagyítógépet úgy
állítjuk be, hogy a filmkocka képe
a belső téglalagra essen. Ezután a
rekesznyílást teljesen kinyitva sötét-
ben próba-exponálást végzünk,
azaz lemérjük, hogy az automata
mennyi ideig tartja kigyújtva a na-
gyítógép izzóját. Ezután a rekesz-
nyílást egy-egy fokozattal szűkítve
az expozíciós időnek mindig az
előző érték duplájára kell növeked-
nie. A megfelelő szorzószámokat az
1. táblázatban láthatjuk.

Ezután a nagyítás mértékét meg-
növeljük úgy, hogy a kép a középső
téglalapot töltsse ki. Mivel a lineáris
nagyítás kétszeres lesz, a terület
négyeszeresre nőtt, ezért a mérés-
sorozatot megismételve az expozíciós
időkre az előbbi értékek négyesze-
resét kell kapnunk. Hasonló módon a
külső téglalapon mérve a legelső
esethez viszonyítva kilenceszeres ér-
tekeket kell kapnunk. A szorzó-
számokat a 2. táblázat tartalmazza.

1. táblázat

Rekesznyílás	2,8	4	5,6	8	11	16	22
Relatív expozíciós idő	1	2	4	8	16	32	64

2. táblázat

Lineáris nagyítás	1	2	3	4	5	6
Relatív expozíciós idő	1	4	9	16	25	36

Jól működő fotoellenállás esetén
a mérésorozatokot elvégezve meg-
nyugtató módon látható, hogy a mé-
rés eredmények a számítottakkal jó
egyezést mutatnak, legfeljebb a szél-
ső rekesznyílásoknál lesz némi el-
térés.

Fotocella alkalmazása

A nagyítás mértékétől és a rekesz-
nyílástól függően — különösen, ha
berendezésünket igen nagy mértékű
nagyításokra is fel akarjuk használni
— az alkalmazott különböző meg-
világítási idők aránya több nagyság-
rendet is felölelhet. Bár a kadmium-
szulfid fotoellenállások ellenállás-
értéke elvileg a megvilágítással több
nagyságrenden belül lineárisan csök-
ken, van néhány olyan zavaró jelen-
ség, amely készülékünk használatát
az előbb említett üzemi feltételek
mellett már csak korrekciók alkalm-
zásával teszi lehetővé. Az egyik
az, hogy a fényellenállások tehe-
tetlenek: az ellenállás a fényforrás
bekapcsolása után csak egy bizonyos
idő múlva éri el az állandósult ér-
teket. A felfutási idő a hőmérséklettől
és a megvilágítási időtől függ (szél-
sőséges esetben 1—10 mp is lehet).
Másodsorban az ellenállás értéke a
hőmérséklettől is függ, a fotoellen-
állást pedig a rajta átfolyó áram is
melegíti.

Az említett jelenségeket kiküszö-
bölhetjük, ha fotoellenállás helyett
fotocellát alkalmazunk. A készülék
kapcsolását ehhez nem szükséges
megváltoztatnunk, csupán még egy
csatlakozót szerelünk be a fotocella
számára. A berendezés ekkor a kí-
vánalmaknak megfelelően vagy foto-
cellával, vagy fotoellenállással üze-
mel. A fotocella típusa Tungstram
2230; a készülékbe való bekötését
a 4. ábra vázlatosan szemlélteti.
Más, hasonló típusok alkalmazásánál
az üzemi feszültséget vegyük figye-
lembe. A cella a pozitív tápfeszültsé-
gről tölti a rácsköri kondenzátort.
Ez a megoldás megfelelő, a kapcsolási
idők így is elegendően hosszúak lesz-
nek, mivel a fotocella belső ellenál-
lása igen nagy értékű.

A fotocella alkalmazásával a ké-
szülék szélsőséges expozíciós visz-
onyok között is jól fog működni.

A készülék megépítéséhez ered-
ményes jó munkát és jól sikerült,
szép fotókat kívánok!

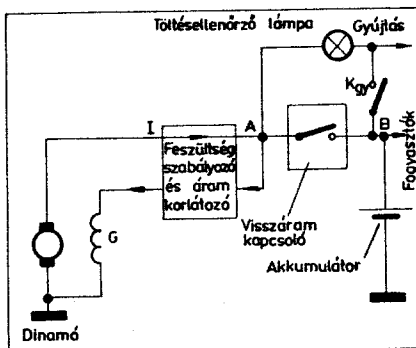
Elektronikus feszültségszabályozók gépkocsi-dinamóhoz

Kisvölcsey András okl. vill. mérnök

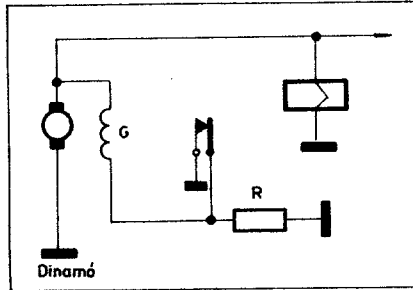
A gépkocsi elektromos berendezésének igen fontos és kényes része a rezgőkapcsolós feszültségszabályozó (német neve után közhasználatú kifejezéssel: „régler”). Feladata a gépkocsi-dinamó feszültségének szabályozása, a dinamó és az akkumulátor működésének összehangolása és ezek túlterhelés elleni védelme. Igénybevétele meglehetősen nagy, mivel állandóan rezgő érintkezői mechanikusan fáradnak, ezenkívül nagy áramokat kell kapcsolnia, ami a kontaktusok elhasználódását sieteti. A feszültségszabályozón igen sok múlik: meghibásodása vagy elállítódása, esetleg rossz besabályozása a dinamó vagy az akkumulátor pusztulását vonhatja maga után. A gépkocsi egyéb elektromos berendezései is megsínylik, ha a rosszul beállított vagy hibásan működő feszültségszabályozó miatt nem a megfelelő értékű feszültséget kapják.

Az elektronika térhódítása a gépjárművek berendezéseiben az egész világon évről-évre nagyobb. A mechanikus működésű feszültségszabályozókat is — talán már nem is olyan sok idő múlva — teljesen ki fogják szorítani a korszerűbb, mozgó kontaktus nélküli elektronikus feszültségszabályozók. A modern háromfázisú generátorral rendelkező gépkocsi jórésze már tranzistoros szabályozóval rendelkezik.

Jelen cikkünk néhány egyenáramú dinamóhoz alkalmazható elektronikus „régler” ismertet. Az áramkörök működésének megértése céljából ismerkedjünk meg először a gépkocsi töltésrendszerével és a „hagyományos” rezgőkapcsolós gyorsabályozó működésével.



1. ábra. A gépkocsi feszültségszabályozójának elve és feladatai



2. ábra. A rezgőkapcsolós feszültségszabályozó elve

A gépkocsi-dinamó feszültségszabályozása

A gépkocsi-dinamó, mint tudjuk, egyenáramú mellékáramkörű generátor, amelyet a gépkocsi motorja forgat. Feladata a gépkocsi fogyasztói elektromos energiával ellátni és az akkumulátort tölteni. Miután a gépkocsi motorjának fordulatszáma üzem közben széles határok között változik, a dinamó feszültsége szabályozás nélkül szintén tág határok között változna. További feszültségváltozást jelent a terhelés változása és a dinamó tekercselésének melegedése is (belső ellenállás!).

A dinamót az előbb említettek miatt mindig feszültségszabályozóval látják el. A feszültség szabályozása a gerjesztőtekercs áramának változtatásával történik, mivel a leadott feszültség egyenesen arányos az állórész mágneses fluxusával.

A feszültségszabályozás elvét és a régler feladatait az 1. ábrán látható tömbvázlat mutatja be. A feladat szempontjából három elkülönített része van: a visszarámkapcsolás, a feszültségszabályozás és az áramkorlátozás.

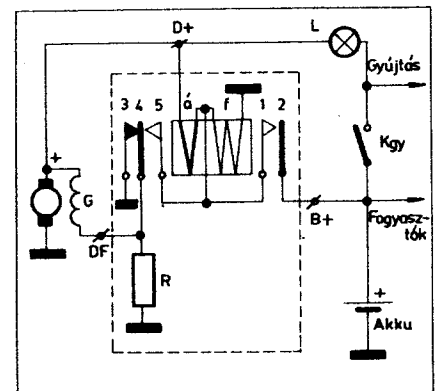
Ha a gépkocsi K_{gy} gyújtáskapcsolójával zárjuk a gyújtás áramkört, az akkumulátorból áram indul el a töltésellenőrző lámpán és az álló dinamón keresztül, a lámpa tehát világít. Az A—B pontok között levő visszarámkapcsoló ilyenkor nyitva van. Ha elindítjuk a motort, a dinamó is forogni kezd. A szabályozó úgy van beállítva, hogy amikor a dinamó feszültsége megegyezik az akkumulátor feszültségével, a visszarámkapcsoló zár, a töltésellenőrző lámpa kialszik. A dinamóból ekkor áram folyik a fogyasztók felé. (Megjegyzendő, hogy az ellenőrző lámpa kialakítása nem okvetlenül azt jelenti,

hogy az akkumulátor töltőáramot kap. Nagyobb terhelés vagy kisebb fordulatszám esetén a dinamó egyedül nem képes ellátni energiával a fogyasztókat, ilyenkor az akkumulátorból is kisütőáram folyik.)

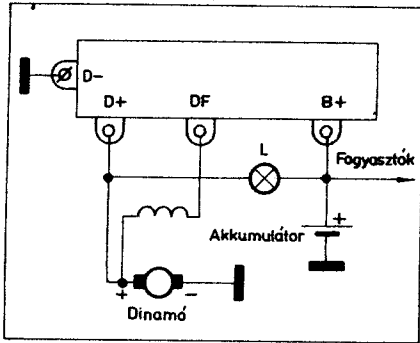
A visszarámkapcsoló után nézzük meg a szabályozó másik fontos részét, a feszültségszabályozót. Ez a berendezés mindenkor érzékeli az A ponton levő feszültséget és a dinamó G gerjesztőtekercsén keresztül folyó áramot úgy szabályozza, hogy az A pont feszültsége közel állandó maradjon.

A tömbvázlat harmadik eleme az áramkorlátozó, amely a dinamó rajta átfolyó I terhelőáramát egy meghatározott értéknél tovább nem hagyja növekedni és ezzel védi a túlterhelődéstől.

Az előbbi három feladatot egybeépített, mágneskapcsolós rendszerű berendezések látják el, jelfogó-szerű működéssel. A 2. ábrán a feszültségszabályozás elve látható. A dinamó G gerjesztőtekercsének áramát az R ellenállás korlátozza. Ha a dinamó áll, ezt az ellenállást állandóan rövidre zárja a jelfogó érintkezője. Ha a feszültség növekedni kezdene, a jelfogó meghúz és bekapcsolja a gerjesztőkörbe az ellenállást. Ekkor a gerjesztőáram csökkenése miatt a dinamó feszültsége leesik és a jelfogó elenged, mire a gerjesztőáram ismét megnő s. i. t. Működés közben a kapcsoló-érintkező állandóan rezeg és az akkumulátor feszültségét a terhelés ill. a fordulatszám változásaival szemben szűk határok között állandó feszültségen tartja.



3. ábra. Bosch F szabályozó elvi rajza



4. ábra

Egy elterjedt és sok cég által alkalmazott egyszerű szabályozó elvi rajzát láthatjuk a 3. ábrán (Bosch F). Az 1—2 érintkezők a visszaramkapcsolást, a 3—4—5 érintkezők pedig a feszültség szabályozást szolgálják. A szabályozó működése a következő:

Ha a motor áll és a K_{gy} gyújtáskapcsolót bekapcsoljuk, az akkumulátorból áram folyik az L töltésellenőrző lámpán és a dinamó keresztül, a lámpa ég. A motor megindítása után a dinamó feszültsége növekedni kezd, az a áramtekercsen és az f feszültségtekercsen keresztül áram kezd folyni a testelés felé a $D+$ jelű kapocsról. A tekercselés úgy van kialakítva ill. az érintkezők rugóereje úgy van beállítva, hogy amikor a dinamó feszültsége meghatározott értéket elér, az 1—2 érintkezők zárnak és az a áramtekercsen és az érintkezőkön keresztül megindul az áram az akkumulátor és a fogyasztók felé.

Ha a dinamó feszültsége (pl. a fordulatszám változása miatt) növekedne, a tekercsre még nagyobb feszültség jut. Ekkor már a 3—4 érintkezők is szétválnak és az előbb már leírt módon az R ellenállást periódikusan ki-be kapcsolják a G gerjesztőtekercs áramkörébe. Ha a feszültség olyan nagy lenne, hogy a 3—4 érintkezők már nem tudják rezegve szabályozni, teljesen szétválnak és az R ellenállást állandóan bekapcsolva tartják a gerjesztőkörben,

ill. csak igen ritkán zárják rövidre. Még nagyobb fordulatszám és dinamófeszültség esetén a szabályozás már 4—5 érintkezőkön történik. Ezek az érintkezők a dinamó gerjesztőtekercsét az a áramtekercsen keresztül időnként rövidre zárják, ami a dinamó feszültségét csökkenti. A 4—5 érintkezők is az előbb említett módon periódikusan rezegve szabályoznak. A szabályozás tehát nem folyamatos, hanem kapcsoló üzemű.

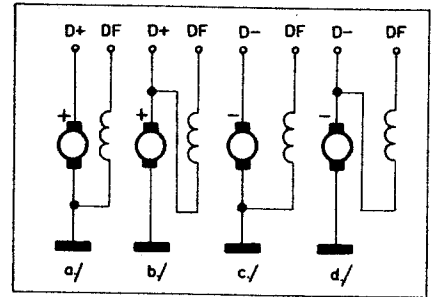
Az a áramtekercs úgy van bekapcsolva, hogy az f feszültségtekercs által kifejtett húzóerőt növeli. Ezért a terhelőáram növekedésével a dinamó feszültségét csökkenteni igyekszik, hogy a dinamó túl ne terhelődjék (rugalmas áramkorlátozás).

Ha a dinamó fordulatszáma olyan kicsi, vagy a terhelés olyan nagy, hogy a feszültség kisebb lesz az akkumulátor feszültségénél, az áram most az akkumulátorból folyik a dinamó felé. Ekkor, mivel az áramtekercs és feszültségtekercs most egymás ellen dolgozik, a húzóerő lecsökkenése miatt az 1—2 érintkezők azonnal szétválnak, lekapcsolva a dinamót az akkumulátorról. A szétkapcsolás tartós marad, amíg a dinamó fordulatszáma kicsi, mivel a dinamóban indukálódott feszültség kevés az 1—2 érintkezők ismételt meghúzásához. Így ez a kapcsoló védi az akkumulátort és a dinamót a visszaram következtében történő tönkremeneteltől (visszaramkapcsoló).

A 3. ábrán látható betűjelölések ($D+$, $B+$, DF) nemzetközileg használatosak. Ennek alapján egy negatív testelésű dinamó és feszültség szabályozó doboz összekapcsolását láthatjuk a 4. ábrán (a gyújtáskapcsoló áramköre az egyszerűség kedvéért itt nincs feltüntetve).

A szabályozó tervezésének szempontjai

A tervezés során elsősorban azt kell figyelembe vennünk, hogy milyen típusú feszültség szabályozást óhajtunk megvalósítani. A gépkocsi-

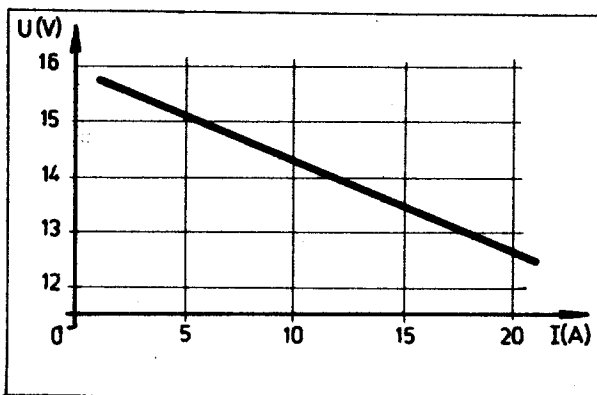


7. ábra. A dinamó és a gerjesztőtekercs bekötésének lehetséges módjai: negatív testelés pozitív gerjesztéssel (a); negatív testelés negatív gerjesztéssel (b); pozitív testelés negatív gerjesztéssel (c) és pozitív testelés pozitív gerjesztéssel (d)

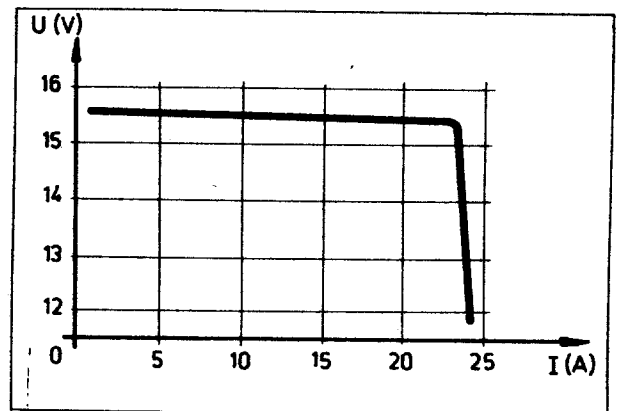
dinamóknál ugyanis kétféle feszültség szabályozási elv létezik.

Az egyik fajta feszültség szabályozás az ún. rugalmas szabályozás. Ennek jelleggörbéje az 5. ábrán látható. Ilyen típusú szabályozó alkalmazása esetén a dinamó feszültsége az áramterhelés függvényében nem állandó, hanem a kivett áramerősséggel bizonyos mértékben csökken. Ez azért szükséges, hogy a dinamó nagyobb áramok esetén ne terhelődjék túl. Hátránya az, hogy nagy fogyasztásoknál az akkumulátor részére csak kevés töltőáramot tud biztosítani, így sok esetben — éjszakai utakon ill. városi forgalomban — az akkumulátor töltöttsége nem lesz megfelelő. Előnye viszont, hogy jó beállításkor az akkumulátort nem tudja túltölteni, mivel a kimerült, kisebb feszültségű akkumulátort nagyobb árammal, a feltöltött, nagyobb feszültségű akkumulátort pedig kis árammal tölti. Az előbbieken leírt szabályozó is ilyen típusú.

Újabbban egyre jobban terjed a másik rendszerű, az ún. áramkorlátozó szabályozók használata. Ennek a szabályozónak a jelleggörbéjét a 6. ábra diagramján láthatjuk. A szabályozó a dinamó feszültségét az áramterheléstől függetlenül széles határok között állandó értéken igyekszik



5. ábra. Rugalmas szabályozó karakterisztikája



6. ábra. Áramkorlátozó (törtvonaltú) szabályozó karakterisztikája

1. táblázat

Gépkocsitípus	Akkumulátor feszültsége (V)	Akkumulátor testelése	Gerjesztés polaritása	Ábraszám
Fiat 600	12	—	+	7a
Fiat 850	12	—	+	7a
Fiat 124	12	—	+	7a
Moszkvics	12	+	—	7c
Moszkvics 1966 után	12	—	+	7a
Opel Kadett, 6 V	6	—	—	7b
Opel Kadett, 12 V	12	—	—	7b
Opel Rekord, 6 V	6	—	—	7b
Opel Rekord, 12 V	12	—	—	7b
Pobeda	12	+	—	7c
Renault R 4	6	—	+	7a
Renault R 10	12	—	+	7a
Simca	12	—	+	7a
Skoda 1000 MB	12	—	—	7b
Skoda S-100	12	—	—	7b
Trabant	6	—	—	7b
Trabant 1966 után	6	—	—	7a
Volga	12	+	—	7c
Volga 1966 után	12	—	+	7a
Volkswagen 1300, 6 V	6	—	—	7b
Volkswagen 1300, 12 V	12	—	—	7b
Volkswagen 1600, 6 V	6	—	—	7b
Volkswagen 1600, 12 V	12	—	—	7b
Warszawa	12	+	—	7c
Wartburg	6	—	—	7b
Wartburg 1966 után	12	—	+	7a
Zastava	12	—	+	7a

A tervezés megkezdése előtt meg kell állapítanunk azt is, hogy a gépkocsi dinamója hogy van bekötve. A gépkocsi elektromos hálózata lehet *negatív* vagy *pozitív testelésű* (Európában az előbbi a gyakoribb, vagyis túlnyomórészt az akkumulátor *negatív* pólusa van a testre kötve). A dinamó gerjesztés is lehet *pozitív* (a gerjesztőtekercs szabad kivezetése pozitív feszültséget kap), és *negatív* (a szabad vég negatív feszültségre kerül). A négyféle bekötési mód a 7. ábrán látható. Néhány hazai forgalomban levő gépkocsitípus dinamó-bekötésének jellegét és a névleges akkumulátor-feszültségeket az 1. táblázatból olvashatjuk ki.

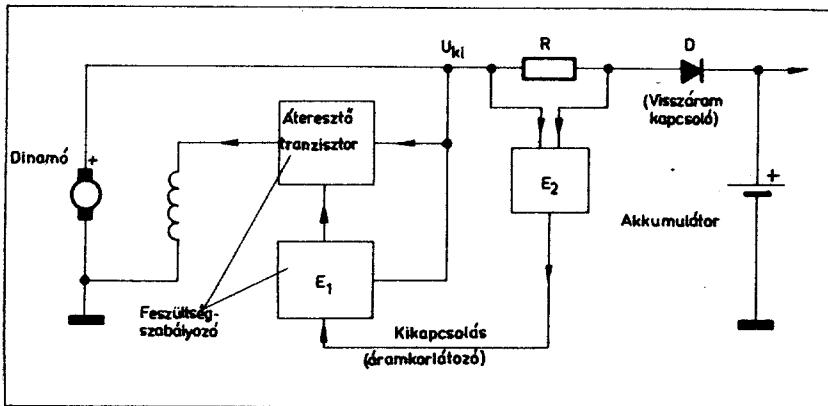
Tranzistoros feszültségszabályozók

Az elektronikus feszültségszabályozók tömbvázlata a 8. ábrán látható. A rajzról leolvashatók az egyes áramköri részek funkciói.

A visszáramkapcsoló megoldása a legegyszerűbb, egy diódával (D) ezt a feladatot tökéletesen megoldhatjuk. Az akkumulátorból így nem folyhat áram a dinamó felé, a dinamó árama pedig csak akkor indul meg a fogyasztók és az akkumulátor felé, ha feszültsége az akkumulátor-feszültségnél nagyobb.

A feszültségszabályozó rész a következőképpen működik. A dinamó U_{ki} feszültsége az E_1 egyenfeszültségű erősítő bemenetére jut; az erősítő ezt összehasonlítja egy referencia-feszültséggel. Az erősítő a beállított feszültségtől való eltérésnek megfelelően vezérli az áteresztő tranzisztort, amely a dinamó feszültségének növekedése esetén csökkenti, feszültségcsökkenés esetén pedig növeli a gerjesztőtekercs áramát.

A megengedettnél nagyobb áramerhelés esetén lép működésbe az áramkorlátozó egység. Ennek funkcióját az E_2 erősítő látja el. Az erősítőt a töltőkörbe iktatott R „fi-

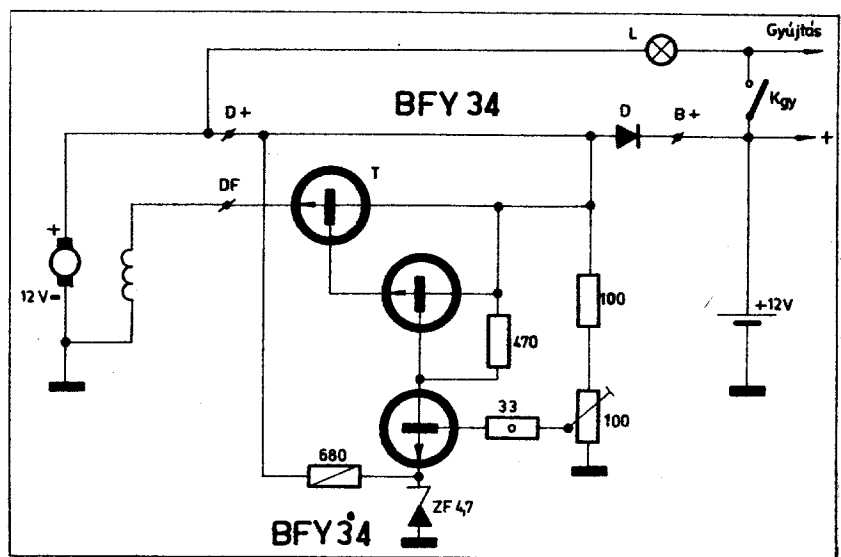


8. ábra. Az elektronikus feszültségszabályozó tömbvázlata

tartani. A dinamó maximális teljesítményének elérésekor az áramot igen erőteljes mértékben korlátozza, hogy a dinamó túl ne terhelődjék. A karakterisztika alakja miatt ezt a szabályozási módon *törtvonalú szabályozásnak* is szokták nevezni.

Az áramkorlátozó szabályozó előnye, hogy a gépkocsi elektromos hálózatát állandó feszültségen tartja, amely a fogyasztók szempontjából kedvező hatású. Nem fordulhat elő az akkumulátor kimerülése sem, mivel ez a módszer jobban kihasználja a dinamóban levő teljesítményt. A túltöltés veszélye azonban könnyen fennáll. Ennek dacára — mint említettük — újabban világszerte az ilyen jellegű szabályozók alkalmazása kezd elterjedni.

Az előnyök és hátrányok összevetésével olyan elektronikus szabályozót célszerű készíteni, amelyik rendelkezik az előbbi két típus előnyeivel, vagyis elég jól tartania a dinamó feszültségét, de nem olyan mére-ven, hogy az akkumulátor túltölthessen.



9. ábra. Tranzistoros feszültségszabályozó

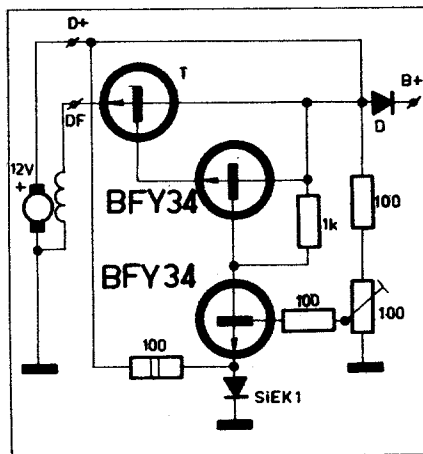
gyelöellenálláson" fellépő feszültség vezérli. Ha a terhelő áram nő, az E_2 erősítő az E_1 -en keresztül leszabályozza az áteresztő tranzisztort. Az E_2 erősítő karakterisztikájától függ a szabályozás jellege. Ha az erősítő folyamatos működésű, a szabályozás rugalmas lesz, míg ha az erősítő csak egy bizonyos bemenő feszültség szint felett lép működésbe, úgy áramkorlátozó szabályozást valósítottunk meg.

Az áteresztő tranzisztor szabályozása a konstrukciótól függően folyamatos, illetve kapcsoló üzemi lehet.

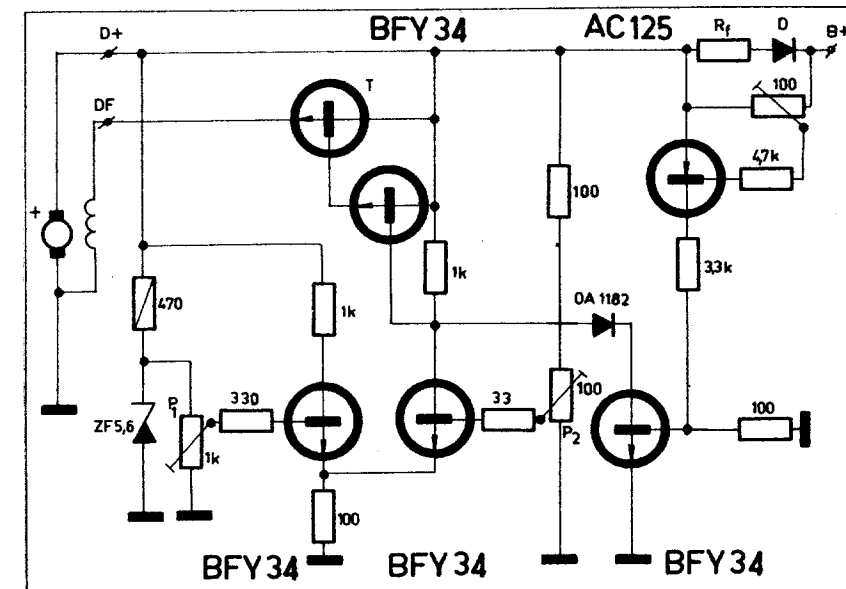
Az előbbi elveknek megfelelően működő tranzisztoros szabályozót láthatunk a 9. ábrán. A készülék három tranzisztorral felépített egyenáramú erősítő. A referencia-jelet a BFY 34 tranzisztor emitterkörében levő ZF 4,7 Zener-dióda szolgáltatja. A tranzisztor ezzel a feszültséggel hasonlítja össze a dinamó feszültségével arányos jelet, amelyet a 100 ohmos potenciométerről veszünk le. Növekvő dinamó-feszültség mellett a tranzisztor kollektorárama nő, zárni kezdi a BFY 34 előfokozatú Darlington-tranzisztorpárt. A T tranzisztor emitterkörébe van kapcsolva a dinamó gerjesztőtekerce, így a gerjesztőáram lecsökken. A feszültség csökkenésével a szabályozás fordított irányú. A D dióda a visszáramkapcsoló feladatát látja el.

A dinamó feszültségét a 100 ohmos huzalpotenciométerrel állíthatjuk be. A beállítandó irányérték 12 V névleges akkumulátor-feszültség esetén 13,3–15,2 V. A feszültségadatok a megszokott értékeknél valamivel nagyobbak, mivel figyelembe kell vennünk, hogy a D visszáram-diódán kb. 600–800 mV feszültség esik. A szabályozó a feszültséget állandó értéken tartja, áramkorlátozót nem tartalmaz.

Mivel a szabályozóban a csatolás végig egyenáramú, a melegeedés folytán bekövetkező munkapont-vándorlás elkerülése miatt szilícium tranzisztorokat volt célszerű alkalmaznunk. A D dióda és a T tran-



10. ábra



11. ábra. Áramhatárolóval ellátott rugalmas szabályozó, differenciál-erősítővel

zisztor típusát a gépkocsi-dinamó teljesítménye határozza meg. A maximális gerjesztőáram kb. 10%-a a névleges teljesítményhez tartozó dinamóáramnak, de ezt áramméréssel is könnyen meghatározhatjuk. (Vegyük figyelembe, hogy a dinamó a névleges teljesítményértékének kb. 40%-ával túlterhelhető.) A T tranzisztornak a maximális gerjesztőáramot (általában max. 2–3 amper), a D diódának pedig a dinamó terhelőáramát (kb. max. 30 amper) üzemszerűen ki kell bírnia. Kapcsolásunkban a T tranzisztor 2N3055 (Motorola), a D dióda 2 db párhuzamosan kapcsolt GEN 51 típusú. Természetesen a tranzisztor helyett a lehetőségeknek megfelelően bármilyen más típusú szilícium végtranzisztor alkalmazható, melynek disszipációja erre a célra megfelel (pl. BÜY 12, BD 130, stb.). Egyenáramú áramerősítési tényezője azonban legalább 30–40 legyen.

A visszáram-diódát és az áteresztő tranzisztort megfelelő méretű hűtőfelületre kell szerelni. A BFY 34 meghajtó tranzisztorokat pedig megfelelő méretű kis vörösréz hűtőtömbök furataiba helyezjük el.

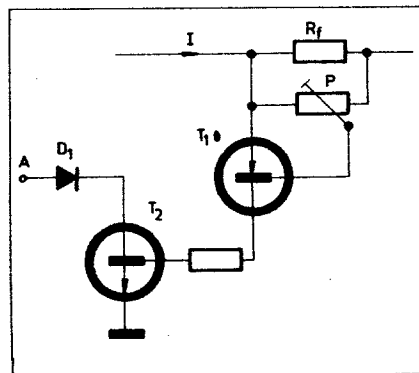
Üzem közben a diódán eső feszültség miatt a töltésellenőrző lámpa nem alszik el teljesen, hanem erősen elhalványodik. Jelzését egyértelműbbé tehetjük, ha nagyobb teljesítményű (wattszámú) lámpát alkalmazunk.

A kapcsolás csak 12 V névleges feszültségű dinamóhoz alkalmazható, melynek üzemi fordulatszáma nem túl nagy határok között változik. A kapcsolás ugyanis — a Zener-dióda feszültségénél fogva — a dinamó feszültségét már nem tudja tovább csökkenteni, ha a gerjesztőtekeres feszültsége kb. 4,5 V alá

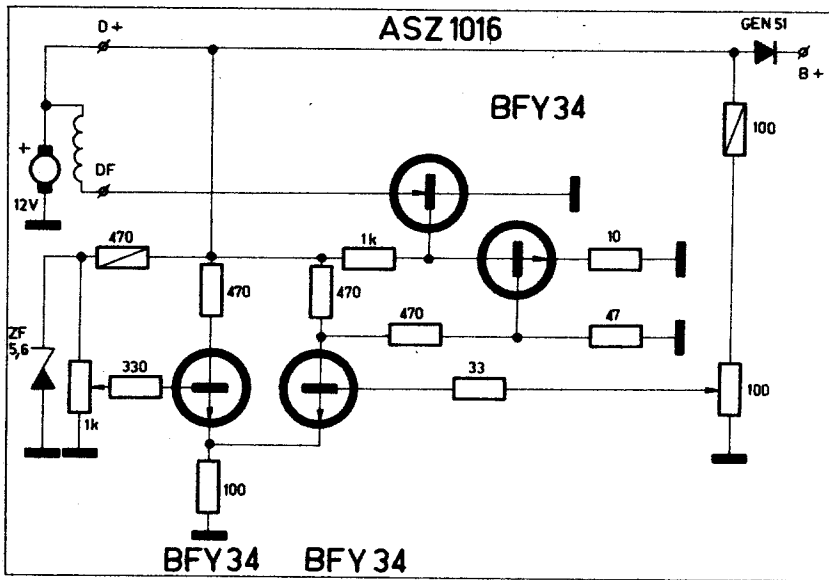
csökken. Ezt a problémát küszöböli ki a 10. ábrán látható kapcsolás. Itt a referencia-feszültségforrást a SiEK 1 nyitóirányba kapcsolt szilícium-dióda szolgáltatja (6–800 mV). Ez a kapcsolás már jobban le tudja szabályozni a dinamót, mivel extrém leszabályozott esetben — ha a nyitott BFY 34 kollektor-emitter feszültségtől és a Darlington-pár bázis-emitter feszültségeitől eltekintünk — a gerjesztőtekeres közelítőleg a referencia-feszültség jelenik meg.

A kapcsolás megfelelő átalakítással 6 V-os rendszereken is alkalmazható. Az áteresztő tranzisztor és a dióda megválasztására, hűtésére az előbb említett szempontok az irányadók.

A szabályozó rendszer elegáns megoldása az, ha összehasonlító elemként differenciál-erősítőt alkalmazunk. Ilyen szabályozó látható a 11. ábrán. A referencia-feszültséget a ZF 5,6 Zener-dióda szolgáltatja.



12. ábra. Az áramhatárolás elve



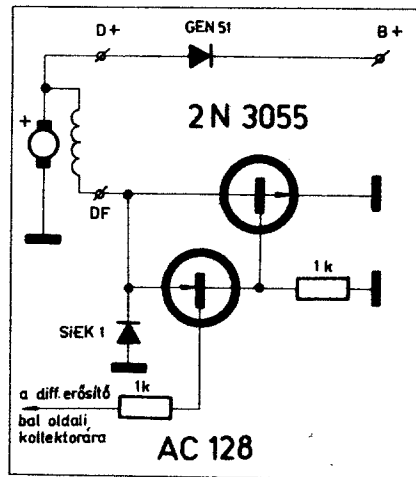
13. ábra. Szabályozó negatív gerjesztésű dinamóhoz

A P_1 potenciómterrel a teljes leszálló gerjesztőkeres-feszültséget, a P_2 potenciómterrel pedig a dinamó feszültségét állíthatjuk be.

Ebben a kapcsolásban áramkorlátozót is alkalmaztunk. Az áramkorlátozó elve a 12. ábrán látható. Az R_f figyelőellenállás a dinamó főáramkörében a diódával sorban helyezkedik el. A rajta eső feszültség a dinamó áramával arányos. Ez a feszültség a T_1 pnp tranzisztort nyitóirányban vezérli, amelynek növekvő kollektorárama a T_2 npn tranzisztor bázisába folyik. Így ez a tranzisztor is a figyelőellenálláson levő feszültség növekedésével egyre jobban kinyit és ha a dinamó árama egy meghatározott érték fölé nőne, az A-val jelölt pontot közel földpotenciálra helyezi. Ha ezt a pontot az átérésztő Darlington-pár bázisára kötjük, az egyre csökkenő feszültség a tranzisztorokat lezárja.

A 12. ábrán látható kapcsolásban a T_1 helyén AC 125, a T_2 helyén BFY 34 tranzisztort alkalmaztunk. A terhelőárammal arányos feszültséget az R_f ellenállásról és a D diódáról vesszük le. Kapcsolásunk egyéni magában a rugalmas és áramkorlátozó szabályozó előnyeit. Közepes áramterheléseknél a T_2 tranzisztor a feszültségszabályozó differenciál-erősítő ellen dolgozik és a feszültséget a kivett áramerősség függvényében csökkenteni igyekszik. A megengedhető maximális dinamóáram környezetében a T_2 tranzisztor teljesen kinyit és lezárja az átérésztő tranzisztort.

Az áramköri elemek megfelelő megválasztásával az áramkorlátozó kapcsolást a törtvonalas szabályozásnak megfelelő karakterisztikájúra képezhetjük ki. Ebben az esetben az AC 125 tranzisztor báziskörébe egy soros nyitóirányú szil-



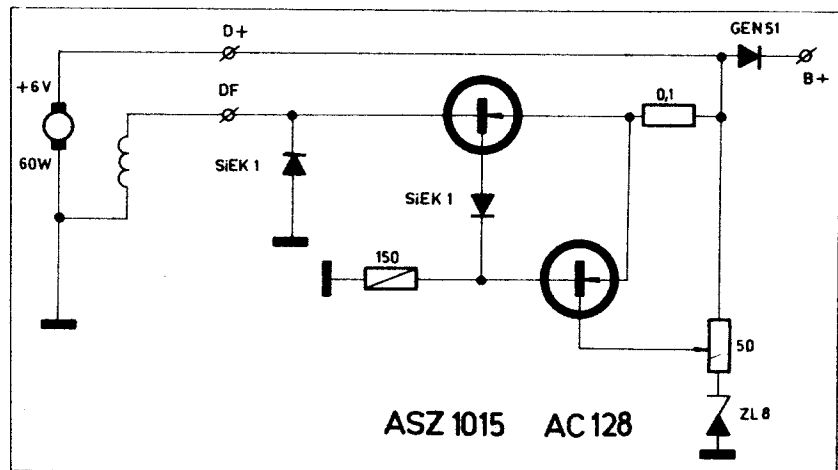
14. ábra

cium-diódát helyezünk. A tranzisztor ekkor nem kap vezérlést, amíg a vezérlő feszültség a dióda nyitóirányú feszültségénél kisebb. Az áramkorlátozó ilyen esetben kis és közepes áramoknál nem működik. A megengedett maximális áram elérésekor az AC 125 hirtelen kinyit. Az öt követő BFY 33 bázisosztójának megfelelő megválasztásával elérhetjük, hogy ez a tranzisztor is hirtelen nyisson. A dinamófeszültség görbéje a terhelőáram függvényében így a megengedhető áram alatt állandó lesz, a maximális áram elérésekor pedig hirtelen lecsökken.

Az AC 125 báziskörben levő 100 ohmos potenciómterrel a feszültségváltozás meredeksége, ill. a maximális terhelőáram állítható be. Az R_f ellenállás értéke tized ohm nagyságrendű. Minél vastagabb ellenálláshuzalból készítsük el, mivel aránylag nagy áramterhelésnek van kitéve. A kapcsolás az áramköri elemek megfelelő megválasztásával 6 V-os akkumulátor-feszültségre is alkalmas.

Az eddig ismertetett szabályozók negatív testelésű, pozitív gerjesztésű dinamókhoz készültek (7a ábra). Semmi akadály a hasonló kapcsolásokat tervezni negatív gerjesztésű dinamók részére. A 13. ábrán ilyen áramkör látható. A működés az előzőek alapján már könnyen érthető. Ha a dinamó feszültsége nő, a BFY 34 tranzisztorokkal működő differenciál-erősítő jobb oldali tagja jobban kinyit és zárnival kezd a BFY 34 meghajtó tranzisztort, amely zárja az ASZ 1016 végtranzisztort és ezáltal csökkenti a gerjesztőáramot. A beépíthető áramkorlátozó egység azonos az előbb ismertetett áramkörrel. A kapcsolás szilícium végtranzisztorral is kivitelezhető a 14. ábrán látható elv alapján.

Az ismertetett kapcsolásoknál a félvezető elemek hűtésére az előzőekben elmondottak érvényesek. Az ellenállások értékét — ez különösen a differenciál-erősítők kollektorellenállására vonatkozik — a jó működés elérése céljából esetleg módosítani kell a tranzisztorok áramerősítési té-



15. ábra. Kapcsoló üzemi szabályozó pnp-tranzisztorokkal

nyezőinek, ill. a dinamó típusának megfelelően. A tranzisztorok áramerősítési tényezője a lehetőség szerint minél nagyobb legyen.

Végezetül bemutatunk egy példát kapcsoló üzemmódban működő tranzisztoros feszültségszabályozóra (15. ábra). Az áramkör — a rezgőkapcsolás szabályozóhoz hasonlóan — szakaszos működésű.

Az áramkör a következő módon működik. Ha a dinamó feszültsége kisebb, mint a ZL 8 referencia-dióda Zener-feszültsége, az AC 128 bázisára nem jut nyitóirányú feszültség, tehát zárva van. Ennek megfelelően az ASZ 1015 áteresztő tranzisztor nyitva van, így a dinamó gerjesztődhet. Amikor a feszültség meghaladja a Zener-dióda nyitófeszültségét, az AC 128 bázisára hirtelen nagy nyitóirányú feszültség kerül, a tranzisztor kinyit és lezárja az áteresztő tranzisztor. A gerjesztőáram így megszakad és a feszültség leesik. Ekkor a ZL 8 és az AC 128 félvezetők ismét lezárnak. A folyamat így periodikusan folytatódik, hasonlóan a rezgőkapcsolós szabályozó működéséhez.

A kapcsolgatás frekvenciáját a gerjesztőtekercs induktivitásán és az ASZ 1015 nyitott kollektor-emitter ellenállásán kívül a dinamó terhelése és a motor fordulatszáma is befolyásolja.

A dinamó feszültségét az 50 ohmos huzalpotenciométerrel állíthatjuk be. Az emitterkörben levő közös 0,1 ohmos ellenállás — mivel a rajta eső feszültség az AC 128 tranzisztor zárni igyekszik — a gyors átbillenést segíti elő. Az ASZ 1015 báziskörébe kapcsolt nyitóirányú szilícium-dióda a végtranzisztor biztos lezárásáról gondoskodik, mivel nyitóirányú feszültsége kivonódik az AC 125 kollektor-emitter maradékfeszültségéből. A dinamó gerjesztőtekercsével parallel kapcsolt dióda a tranzisztorokat védi a gerjesztőtekercsen kialakuló felfűtött feszültséglökések ellen.

A kapcsolás állandó feszültséget szolgáltat, áramhatároló egységet nem tartalmaz. Előnye, hogy mivel a tranzisztorok kapcsoló üzemmódban működnek, a rajtuk disszipáló hőteljesítmény kisebb, mint az előbbie-

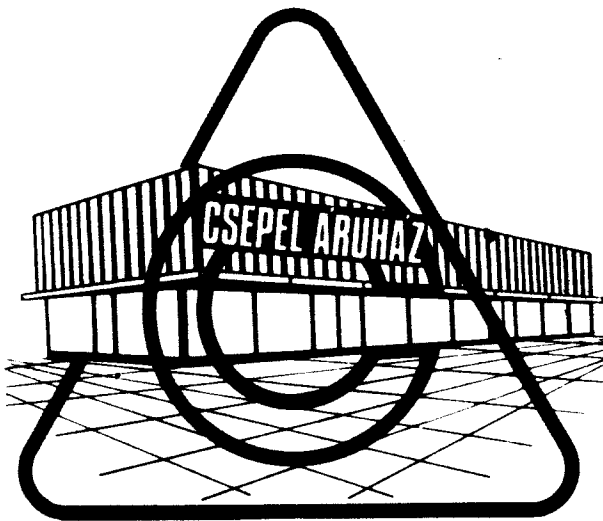
ben tárgyalt szabályozók esetén. Ezért a tranzisztorok kisebb hűtőfelületet igényelnek.

Végezetül néhány irányértéket adunk meg a közölt szabályozók feszültségének beállításához. A feszültség értéke rugalmas szabályozásnál terhelés nélkül akkumulátor-cellánként kb. 2,6–2,7 V, teljes terhelésnél pedig 2,1 V legyen. Állandó feszültséget szolgáltató szabályozásnál a beállítandó feszültség optimális értéke 2,4 V. A közölt adatok üzem közben az akkumulátor kapacitásmérhetők, a dinamó feszültsége ennél valamivel nagyobb a visszaráram-diódán és a figyelőellenálláson fellépő feszültségesés miatt.

Irodalom:

1. Tömösy M. Jenő: Személygépkocsik elektromos berendezései. Műszaki Könyvkiadó, 1968.
2. S. v. Simolin: Regelbaustein für Kraftfahrzeuge. Funkamateure 1971/4.
3. Tranzisztoroski regler za auto-dinamo. Radio-Amater 1971/3.
4. Tömösy M. Jenő: Dinamók elektronikus szabályozói. Autó-Motor 1971/7.

CSEPEL centrumában, a CENTRUM CSEPEL ÁRUHÁZBAN



Minden
alkalomra
kedvére
valót
talál!

Modern áruház • Udvarias kiszolgálás • Gyorsított OTP ügyintézés • Díjtalan parkolóhely

Budapest XXI., Áruház tér 2. Telefon: 278-400

Variációk egy témára

Németh János és Szlávikné Hamza Éva okl. villamos mérnökök

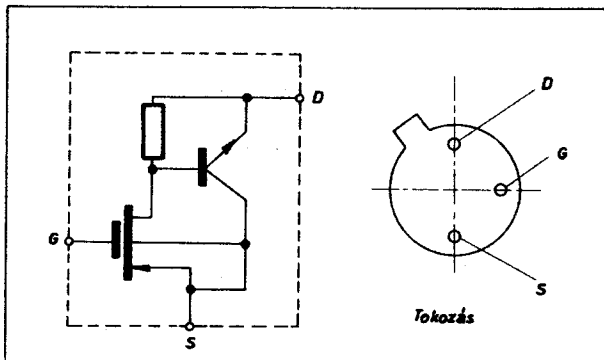
A téma az integrált áramkör. A Rádiótechnikában már jelentek meg különböző integrált áramkör kapcsolások. A kapcsolások ismertetésének az volt a célja, hogy olvasóink kezdjenek hozzászokni a „dobozhoz”, melyre néhány ellenállás és kondenzátor csatlakozik és az eredmény egy komplett szupervevő, vagy egy 5 W-os hangfrekvenciás erősítő.

A lineáris integrált áramkörök fejlődése és elterjedése napjainkban rohamléptekkel halad. Eddigi és már többször lerögzített célkitűzésünkhöz híven a következőkben integrált áramkörös erősítőkkel felépített kapcsolásokat ismertetünk. A hazai műszaki irodalomban ez még eléggé új. A rendelkezésre álló lineáris integrált áramkörök eltérnek az ismertetésünk gerincét képező CA 3035 RCA egységtől, de a jövő okvetlenül az ilyen összetett, sokoldalúan használható egységeké. A bemutatott kapcsolások túlnyomó részében háromtranszistoros integrált áramkör kerül felhasználásra. Ehhez hasonlók már a Siemens a Valvo és a Tesla gyártmányai között található. Reméljük, hogy ismertetésünk az áramkör tervező szakembereknek hasznos, az amatőröknek tanulságos és a hazai monolitikus integrált áramkörök fejlesztésével foglalkozóknak pedig ösztönző lesz.

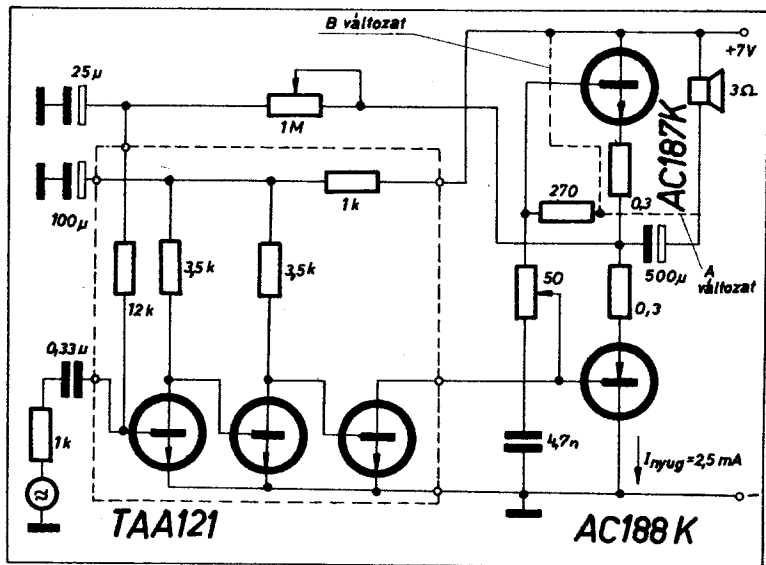
1. Hangfrekvenciás erősítő integrált előerősítővel

A Siemens TAA 121 típusú integrált erősítővel 7 V tápfeszültségről működő hangfrekvenciás erősítőt építhetünk. Az 1. ábrán látható kapcsolás végerősítője transzformátor nélküli és tápfeszültsége szintén 7 V. Az áramkör kimenő teljesítménye elméletileg a következő összefüggés alapján számolható:

$$P_{ki} = \frac{U_T^2}{8R_T}$$



2. ábra. A TAA 320 felépítése



1. ábra. Hangfrekvenciás erősítő TAA 121 integrált áramkörrel

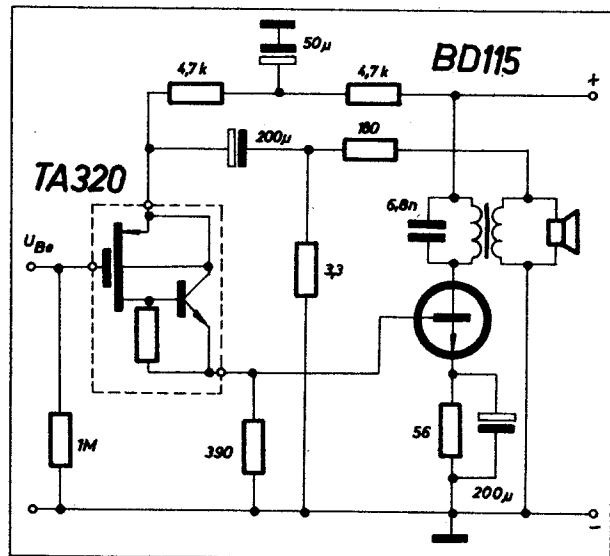
ahol U_T a tápfeszültség és R_T a terhelőellenállás. Esetünkben az elméleti kimenő teljesítmény 2,4 W. Természetesen gyakorlatban ezt a kimenő teljesítményt nem tudjuk elérni. Az áramkör „A” változatának kimenő teljesítménye 1,1 W. A „B” változat kimenő teljesítménye 1,4 W. Az áramkör specifikációs adatai a következők:

Tápfeszültség: 7 V
Terhelő ellenállás: 3 ohm
A végfok nyugalmi árama: 2,5 mA

A meghajtó fokozat nyugalmi árama: 13 mA
A maximális kimenő teljesítmény: „A” változatnál 1,1 W „B” változatnál 1,4 W
A torzítás az „A” változatnál max. 5% a „B” változatnál max. 2,5%

2. Nagy tápfeszültségű hangfrekvenciás erősítő

A Philips cég által készített TAA 320 integrált áramkörrel és a BD 115 típusú szilícium teljesítmény tran-



3. ábra. 2,4 W kimenőteljesítményű H. F. erősítő

zisztorral nagy tápfeszültségről működő 2,4 W kimenő teljesítményű hangfrekvenciás erősítőt építhetünk. A TAA 320 integrált áramkör egy MOS és egy npn tranzisztorból áll. Az integrált erősítő kapcsolását és a TO-18 tokot, melybe a kéttranzisztoros integrált áramkört beépítették a 2. ábrán láthatjuk. Az egységnek nagy a bemenő ellenállása így kristály pick-up-höz közvetlenül csatlakoztatható.

A teljes hangfrekvenciás erősítő kapcsolási rajzát a 3. ábrán mutatjuk be. Az erősítő műszaki adatai a következők:

- Tápfeszültség: 100 V
- A végfok kollektor árama: 50 mA
- A TAA 320 árama: 9,5 mA
- A kimenő transzformátor primér induktivitása: 2,4 Hy
- A kimenő primér egyenáramú ellenállása: 140 ohm
- A BDY 15 kollektor terhelése: 1,8 kohm
- A kimenő teljesítmény: 2,4 W
- Bemenő feszültség 50 mw kimenő teljesítménynél: 14 mVeff
- Bemenő feszültség 2 W kimenő teljesítménynél: 86 mVeff
- Torzítás 2.W kimenő teljesítmény mellett: max. 4%
- Az átviteli karakterisztika 3 dB-es pontjai: 60 Hz és 20 kHz
- 2 W kimenő teljesítménynél a jel/zaj viszony: 73 dB

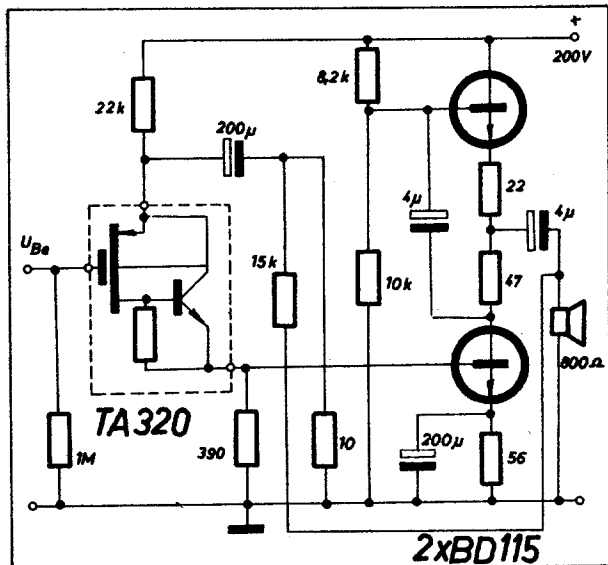
Ha erősítőket 50°C környezeti hőmérsékleten is üzemeltetni akarjuk, akkor a BD 115 tranzisztort egy 1,5 mm vastagságú 30 cm² felületű

alumínium hűtő lemezre kell szerelni. Csillám szigetelésnél a szükséges hűtő felület 50 cm².

3. 4 W-os hangfrekvenciás végerősítő TAA 320 meghajtófokozattal

Ugyancsak a TAA 320 integrált áramkörrel készíthetünk kimenő transzformátor nélküli, 4 W kimenő teljesítményű hangfrekvenciás erősítőt is. A 4. ábrán látható kapcsolás tápfeszültsége 200 V. A végfokban 2 db BD 115 tranzisztort használunk fel. A kapcsolás műszaki adatai a következők:

- Tápfeszültség: 200 V
- A végfok kollektorárama: 52 mA

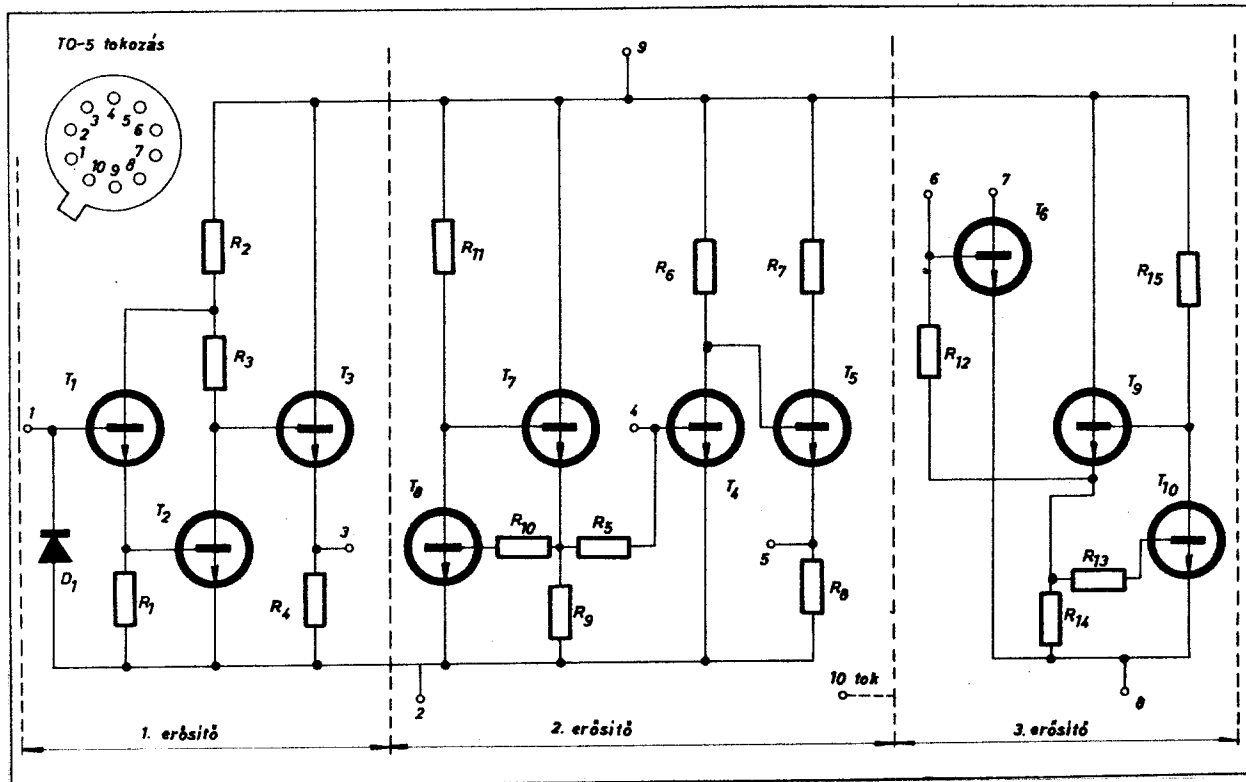


4. ábra.
4 W kimenő teljesítményű H. f. erősítő

- A TAA 320 árama: 8,6 mA
- A kimenő teljesítmény: 4,5 W
- A bemenő feszültség 50 mW kimenő teljesítménynél: 8 mVeff
- A bemenő feszültség 4 W kimenő teljesítménynél: 67 mVeff
- A teljes torzítás 4 W kimenő teljesítménynél: 6 %
- A frekvencia karakterisztika 3 dB-es pontjai: 50 Hz és 20 kHz
- A jel/zaj viszony 4 W kimenő teljesítmény mellett: 73 dB

4. A CA 3035 integrált áramkör

Az RCA egyik legkorszerűbb és széles körben alkalmazható integrált áramköre a CA 3035 típusú ultra nagy erősítésű, széles sávú erősítő egysége. Az áramkör ára már jelen-

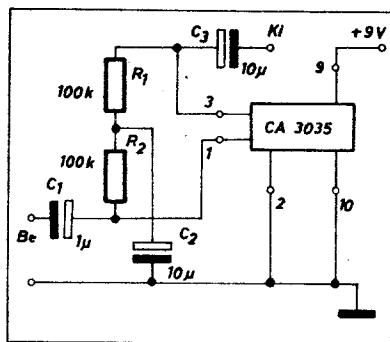


5. ábra. A CA 3035 integrált áramkör felépítése

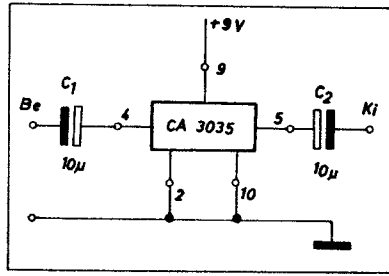
eg is alacsony, mérete a TO-5 tok következtében kicsi. Az integrált áramkör 10 tranzisztort, egy diódát és 15 ellenállást tartalmaz. Az áramkör három, egymástól független erősítőből áll. Az erősítők működtetéséhez egy telep szükséges. Az erősítőket fel lehet használni külön-külön is és kaszkád kapcsolásban is egyaránt. Kaszkád kapcsolás esetén a három erősítő összeerősítése 129 dB ($2,8 \cdot 10^6$ -szoros). Mindhárom erősítő hőmérsékletkompenzált és így működőképes a $-55^\circ\text{C} \dots +125^\circ\text{C}$ hőmérséklettartományban. Az erősítők erősítését és sávzélességét szabályozni lehet különleges alkalmazások esetében megfelelő külső áramkör segítségével. Az előzőekben világosan látható, hogy a CA 3035 igen magas követelményeket kielégítő, széles körben alkalmazható modern egység.

Az áramkör felépítését valamint bekötési rajzát az 5. ábrán láthatjuk. Az 1. erősítő a T_1 , T_2 és T_3 tranzisztorokból áll. Bemenetre az 1., a kimenetre a 3. jelű csap csatlakozik. A T_1 és T_2 tranzisztorok ún. „Szuper alfa” kapcsolásban működnek. Ez a kapcsolás igen nagy bemenő ellenállást eredményez. A T_1 és T_2 tranzisztorok kollektor ellenállásai az R_2 és R_3 ellenállások. A T_3 tranzisztor emitterkövető kapcsolású. A T_3 bázisa a T_2 kollektorával direktcsatlakozású. A 3. kimenő ponton a kimenő jel kis impedanciáról vehető le. A T_1 tranzisztor bázis előfeszültsége az 1. és 3. csapok közé kötött külső ellenállással állítható be. Az előfeszültségnek ilyen beállítása megfelelő negatív visszacsatolást is eredményez. A D_1 dióda megvédi az áramkört az esetleges nagy bemenő jeltől. A 2. csap az erősítő hideg pontja, illetve a tápfeszültség negatív pólusa. A 9. csapra kell a „+” tápfeszültséget kapcsolni. Az 1. és 2. erősítő fokozat tápfeszültségét 4,5–18 V között lehet megválasztani.

A 2. jelű erősítő a T_4 és T_5 tranzisztorokból áll. A T_4 tranzisztor bázisa termikusan kompenzált a T_4 és T_5 tranzisztorok révén. A T_4 tranzisztor földelt emitteres kapcsolásban működik, a T_5 emitterkövető. A bemenő jelet a 4. csapra kell adni. A kis impedanciájú kimenet pedig



6. ábra. A CA 3035 1. erősítőjének alapkapcsolása



7. ábra. A 2. erősítő alapkapcsolása

az 5. csapra csatlakozik. A 2. jelű erősítő tápfeszültsége az 1. erősítőjével közös.

A 3. erősítő a T_6 tranzisztorból áll. A T_6 bázis előfeszültségének hőkompenzációját a T_7 és T_{10} tranzisztorok és az R_{12} ellenállás biztosítják. A T_6 tranzisztor földelt emitteres kapcsolásban működik. Kollektor ellenállása nincs integrálva. Ezt a 7. csap és a tápfeszültség közé kell kötni. A bemenő jelet a 6. csapra kell csatlakoztatni. Az erősítő kimenete a 7. jelű csap. A 8. csap a föld, illetve a tápfeszültség „-” pólusa. A 9. jelű csapra a „+” tápfeszültséget kell csatlakoztatni. A következőkben a CA 3035 integrált áramkör széles körű alkalmazási lehetőségeit mutatjuk be.

5. A CA 3035 1. erősítőjének alapkapcsolása

Az 1. erősítő alacsony zajú, kisjelű, széles sávú erősítő. Zajtényezője 6 dB, magas bemenő impedanciával. A 6. ábrán látható az erősítő alapkapcsolása 9 V tápfeszültség mellett. Az erősítő előfeszültségét az R_1 és R_2 ellenállások segítségével állítjuk be. A két ellenállás az 1. és 3. kivezetések között egyenáramú negatív visszacsatolást biztosít. A C_3 kondenzátor a visszacsatolás hidegítését eredményezi. A 3. kimeneten a kimenő váltófeszültség 2 V. A bemenő jelet a C_1 kondenzátoron keresztül vezetjük az 1. bemenetre. A kimenetről a jelet a C_2 kondenzátoron keresztül vesszük le.

Az erősítő közepes feszültségerősítése 44 dB. ($1,6 \cdot 10^4$). A minimális feszültségerősítés 40 dB. (10^4). A bemenő ellenállás 50 kohm. A kimenő ellenállás 270 ohm. Az átviteli frekvencia karakterisztika felső 3 dB-es pontja 500 kHz-en van. Ettől a ponttól az erősítés 6 dB/oktáv értékkel esik. Az erősítő erősítése 6 MHz-en így még 20 dB (10-szeres). A maximális kimenőjel 2 V_{rms}. Ha követelmény a kis torzítás, akkor a kimenetről maximum 1 V_{rms} tehát 300 mV_{rms} jelet vehetünk le.

6. A 2. erősítő alapkapcsolása

A 7. ábrán a 2. erősítő alapkapcsolását láthatjuk. Ez az erősítő alacsony szintű, közepes bemenő ellenállású, széles sávú erősítő. Ennél a kapcsolásnál nem használunk külső,

előfeszültségbeállító ellenállásokat. A bemenő jelet egyszerűen a 4. kivezetésre kondenzátoron keresztül a 4. kivezetésre kapcsoljuk. A kimenő jelet a C_2 kondenzátoron keresztül az 5. kivezetésről vesszük le. A 2. erősítő közepes erősítése 46 dB ($2 \cdot 10^5$). Bemenő ellenállása 2 kohm, kimenő ellenállása 170 ohm. A frekvencia karakterisztika felső 3 dB-es pontja 2,5 MHz. Ettől kezdve az erősítéseszkökenés 6 dB/oktáv. Így a feszültség-erősítés 30 MHz-en 20 dB. A maximális kimenőjel 2,6 V_{rms}. Ennél az erősítőnél is a kis torzítás érdekében a kimenetről nem célszerű 300 mV_{rms} jelet levenni.

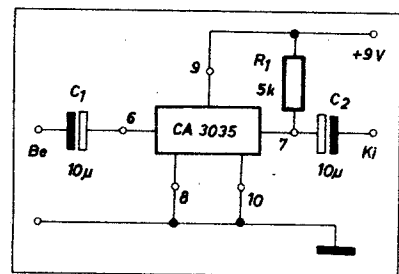
7. A 3. erősítő alapkapcsolása

A CA 3035 3. erősítője alacsony szintű lineáris, vagy közepes szintű nem lineáris széles sávú erősítő alacsony bemenő impedanciával. Az erősítő alapkapcsolását a 8. ábrán mutatjuk be. A terhelő ellenállást a már ismertetett módon a 7. és 9. kivezetések közé kötjük. A bemenő jelet a C_1 kondenzátoron keresztül a 6. kivezetésre adjuk. A C_3 kondenzátorral a kimenő jelet vesszük le. Az erősítő közepes feszültségerősítése 42 dB ($1,26 \cdot 10^4$). Az áramkör bemenő ellenállása 670 ohm. Kimenő ellenállása 5 kohm. Ez az érték R_{11} -nek felel meg. A frekvencia karakterisztika felső 3 dB-es pontja 2,5 MHz-nél van. Az erősítő maximális kimenő feszültsége 8 V_{rms}. Kis torzítás esetén a maximális kimenő jel 300 mV_{rms} lehet.

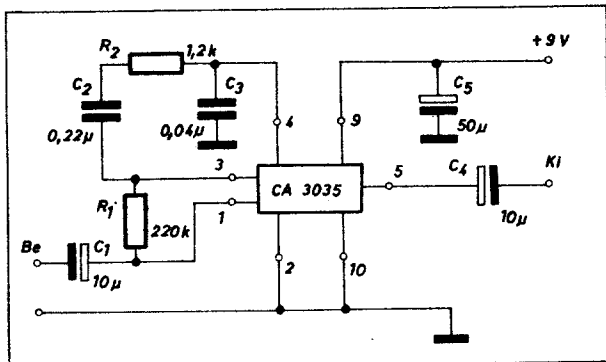
Láthatóan a CA 3035 erősítő egység igen magas követelményeket elégít ki. Alapkapcsolásokban kevés külső elem szükséges működtetéséhez. Mindhárom erősítő más tulajdonságú, különösen a be- és kimenő ellenállások tekintetében. A három erősítőt egyszerre működtetve az előzőekben ismertetett alapkapcsolásokban a teljes áramfelvétel 3,5–7 mA között van:

8. Az 1. és 2. erősítőfokozatok kaszkád kapcsolása

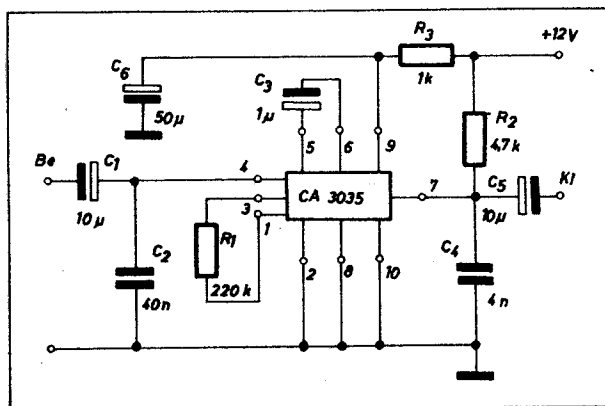
Az integrált áramkör három egyedi erősítő fokozatát kaszkád kapcsolásban is felhasználhatjuk, így igen nagy feszültségerősítést érhetünk el. A kaszkád kapcsolás számos új problémát okoz alkalmazástechnikailag és az erősítő egység bekötési



8. ábra. A 3. erősítő alapkapcsolása



9. ábra. Az 1. és 2. erősítő fokozatok kaszkád kapcsolása



10. ábra. A 2. és 3. erősítő fokozatok kaszkád kapcsolása

módját illetően egyaránt. Az egyes fokozatok nagy sávszélessége, valamint a belső vagy külső úton létrejövő pozitív visszacsatolás következtében a kaszkád kapcsolás gerjedékeny. Az oszcillációra való hajlam különösen nem megfelelő külső alkatrészszerezés esetén lép fel erőteljesen. A nagy erősítés és sávszélesség a kimenő kapcson meglehetősen nagy zajt is eredményezhet. A legtöbb gyakorlati esetben nem szükséges a CA 3035 teljes frekvencia átviteli sávját kihasználni. A külső alkatrészek megfelelő megválasztásával és kapcsolásával elérhető az átviteli sáv felső frekvenciahatárának csökkentése. A sávszélesség csökkentése az áramkör stabilitását növeli és a kimenő zajt jelentősen lenyomja.

Az 1. és 2. erősítő fokozat kaszkád-kapcsolása látható a 9. ábrán. A C_2 , R_2 és C_3 láthatóan az 1. erősítő kimenetét és a 2. erősítő bemenetét köti össze. Ez az RC komplexum korlátozza a frekvenciasáv felső határát. Az 1. erősítő bázis előfeszítés beállító ellenállása az R_1 váltoáramúlag nincs hidegítve. Így a bemenő ellenállás az 1. kivezetésen csak 1,2 kohm. Az erősítő maximális feszültség erősítése 1 kHz-en, 1

kohm-os meghajtógenerátor belső ellenállás mellett 77 dB ($7 \cdot 10^3$). Az átviteli frekvencia karakterisztika 3 dB-es pontjai 200 Hz és 6 kHz. A torzítatlan kimenő feszültség 300 mVeff. A kimeneten a zajfeszültség rövidre zárt bemenet mellett 20 mV_{eff}. Az erősítő effektív zaja a bemeneten 1 μ V. Fontos megjegyezni, hogy C_2 értékét szándékosan úgy választottuk meg, hogy az átviteli frekvencia karakterisztika alsó oldalán vágjon. Így kapcsolásunk nem erősíti a változó terheléstől származó alacsony frekvenciás jeleket. C_2 változtatásával az alsó határfrekvencia a kívánt értékre szabályozható be.

9. A 2. és 3. erősítő fokozatok kaszkád kapcsolása

A 10. ábrán a 2. és 3. erősítő fokozatok kaszkád kapcsolását mutatjuk be. Ezzel a kapcsolással egy 80 dB (10^4) feszültség-erősítésű áramkörhöz jutunk. 1 kohm-os generátor ellenállás mellett az átviteli karakterisztika 3 dB-es pontjai 200 Hz-en és

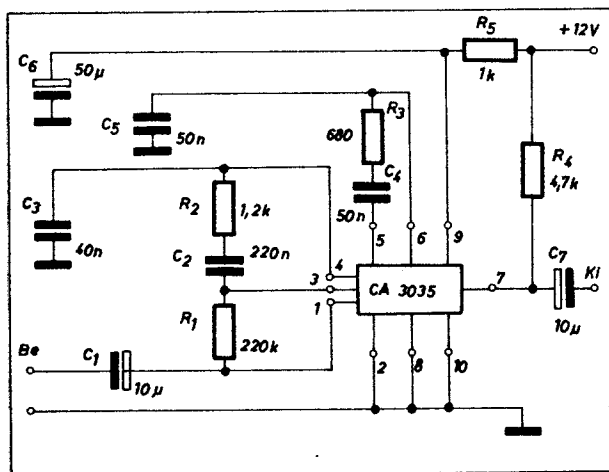
5,5 kHz-en vannak. Az alacsony frekvenciás vágás a C_3 kondenzátorral szabályozható. A maximális kimenő jel 7,5 V_{eff}. A minimális torzításhoz 300 mVeff kimenőszint tartozik.

10. A CA 3035 kaszkád kapcsolása

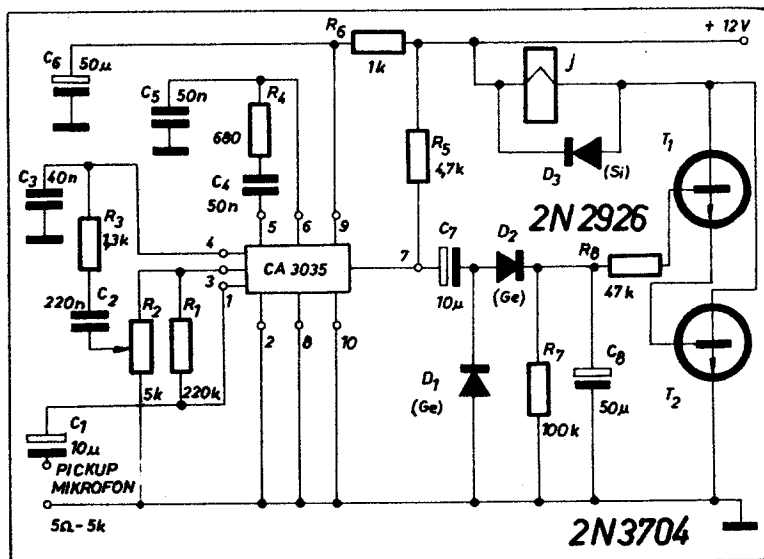
A 11. ábrán a teljes integrált erősítő kaszkád kapcsolását láthatjuk. Az integrált erősítő egység feszültség-erősítése 1 kohm-os meghajtó generátor belső ellenállás mellett, $f = 1$ kHz-en mérve 106 dB ($2 \cdot 10^6$). Az átviteli karakterisztika 3 dB-es pontjai 500 Hz-en és 5 kHz-en vannak. Az alacsony frekvenciás átvitelt a C_3 és C_4 kondenzátorok határozzák meg. A kimenő zajszint rövidre zárt bemenet mellett 200 mV_{eff}. Az erősítő effektív zaja a bemeneten 0,3 μ Veff. A maximális kimenő feszültség 7,5 V_{eff}.

11. Érzékeny kapcsoló áramkör

A kaszkádban kapcsolt CA 3035 integrált áramkört nagy érzékenységgel, beszédre működő kapcsoló



11. ábra. A CA 3035 kaszkád kapcsolása

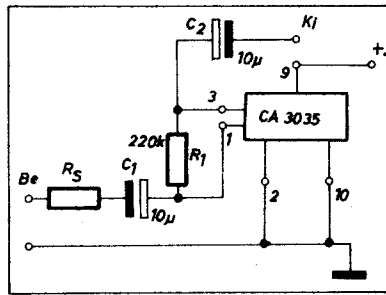


12. ábra. Érzékeny kapcsoló áramkör

áramkörként is felhasználhatjuk. A *J* jelfogót működtető kapcsolóáramkört a 12. ábrán láthatjuk. A bemenetre mikrofont vagy hangszórót csatlakoztathatunk. Az 5–5000 ohm impedanciájú meghajtó, érzékelő elemet az áramkör 1. kivezetésére kötjük. A felerősített jelet a 7. kimenetről vesszük le. A kimenő váltófeszültséget a D_1 – D_2 diódákkal egyenirányítjuk és az R_7 , C_8 szűrőtaggal szűrjük. Az így nyert egyenfeszültség vezérli a Darlington kapcsolású T_1 és T_2 tranzisztorokat, melyek a *J* jelfogót kapcsolják. Akkor, ha az egyen jel a C_8 kondenzátoron levő feszültség meghaladja az 1,2 V-ot a tranzisztorok megnyitnak és a jelfogó meghúz. Az R_7 potencióméterrel az áramkör érzékenysége szabályozható. Az áramkör biztos jelfogó meghúzást nyújt normál hang-erősségű beszéd esetén, ha a mikrofon, vagy hangszóró a beszélőtől néhány méter távolságban van. A jelfogó gyors meghúzású és a C_8 révén késleltetett elengedésű. A beszéd közbeni szünetben ezért a jelfogó nem kapcsol ki. Megjegyezzük, hogy az áramkör olyan érzékeny, hogy a jelfogó elengedésének hangja is indíthatja újra a kapcsolást, tehát elektroakusztikus gerjedés léphet fel. A jelfogót ezért célszerű hangszigetelt dobozban elhelyezni megfelelő távolságban a mikrofontól.

12. Változtatható kimenő ellenállású és erősítésű erősítő

A CA 3035 integrált áramkör mindhárom erősítő fokozatának erősítését és bemenő impedanciáját változtatni lehet egy külső áramkör segítségével. A módszer igen egyszerű és az 1. erősítő fokozat segítségével mutatjuk be. A megoldás a 2. és 3. erősítő fokozatoknál is jól alkalmazható. A 13. ábrán az 1. erősítő fokozat bemenő ellenállás változtatásának elvét láthatjuk. Ennél a megoldásnál az R_1 ellenállás a be- és kimenetek között negatív visszacsatolást hoz létre. Az R_1 ellenállás az erősítő



13. ábra. Erősítés és bemenő ellenállás szabályozás az alapkapcsolásban

nyílt hurkú bemenetével parallel kötődik. A negatív visszacsatolás révén

R_1 értéke $\frac{R_1}{A}$ értékre csökken, ahol

A az erősítő nyílt hurkú feszültség-erősítése. Ha a 13. ábrán látható erősítő feszültségerősítése nyitott hurokban 185, és bemenő ellenállása 50 kohm, akkor a visszacsatolt erősítő bemenő ellenállása kb. 1,2 kohm lesz. Az 1. erősítőt felhasználva az R_1 ellenállást egyenesen a be- és kimenet közé kapcsolva R_1 egyúttal az erősítő előfeszítő ellenállása is. R_1 33 kohm és 470 kohm között változhat. Ha erősítőként a 2. és 3. erősítő fokozatokat alkalmazzuk, akkor csak váltó áramú negatív visszacsatoló láncba építhetjük be az R_1 ellenállást, sorban egy kondenzátorral.

R_1 segítségével változtathatjuk az erősítő bemenő ellenállását úgy, hogy a feszültségerősítés a működtetett erősítőre nézve ne változzon. Az áramkör erősítését a bemenettel sorba kötött R_5 ellenállással változtatjuk. Ez az ellenállás az eredő bemenő ellenállással együtt egy feszültségosztót képez, amely csak a bemenő jelet osztja le a működő erősítő bemenetén. Így az erősítő saját erősítésének változatlansága mellett a kimenő szint mégis változik. A mindenkori teljes feszültségerősítés ekkor:

$$A_t = \frac{R_1}{R_5 + R_1} \cdot A$$

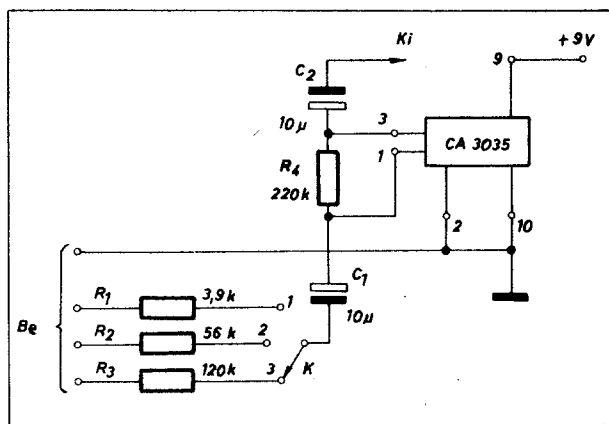
Ha R_1 kisebb mint 15 az A_t kifejezés tovább egyszerűsíthető $A_t = \frac{R_1}{R_5}$ értékre. R_5 értéke természetesen a bemenő ellenállást is módosítja az $R_{be} = R_5 + \frac{R_1}{A}$ összefü-

gésnek megfelelően. Itt is ha $\frac{R_1}{R_5}$ kisebb mint 15 akkor $R_{be} = R_5$ egyszerű összefüggést nyerjük. Láthatóan R_1 és R_5 változtatásával az erősítés és a bemenő ellenállás egyaránt szabályozható.

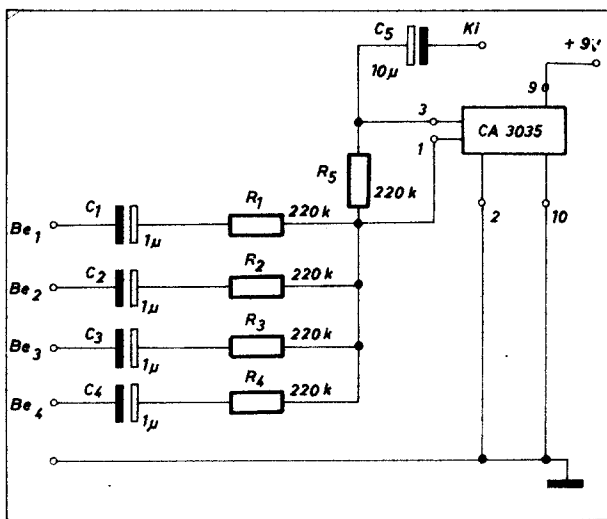
A 14. ábrán egy változtatható érzékenységu alaperősítő kapcsolást mutatunk be. A K kapcsoló 1. állásban az 1. erősítő fokozat bemenő ellenállása 5 kohm és az 100 mV kimenő szintre vonatkoztatott érzékenysége 2,5 mV. A kapcsoló 2. állásban a bemenő ellenállás 56 kohm és az érzékenység 25 mV. A 3. kapcsoló állásban a bemenő ellenállás 120 kohm és az érzékenység változatlan kimenő szintre vonatkoztatva 60 mV.

13. Négyesatornás hangfrekvenciás keverő

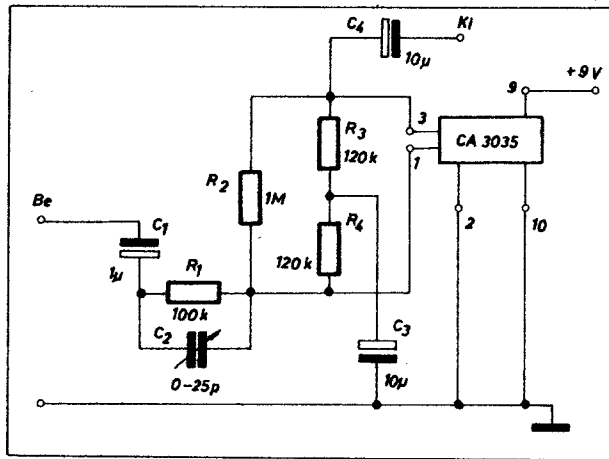
A 15. ábrán egy nagy követelményeket kielégítő négyesatornás hangfrekvenciás keverő kapcsolást láthatunk. A négy csatorna bemenő ellenállása egyaránt 220 kohm. Mind egyik csatorna erősítése egységnyi. A csatornákat egyenként szabályozhatjuk úgy, hogy a bemenetek és a föld közé 1 Mohm-os potenciómétereket körünk. Ekkor a csatornákat 1 μ F-os csatoló kondenzátorral szét kell választani.



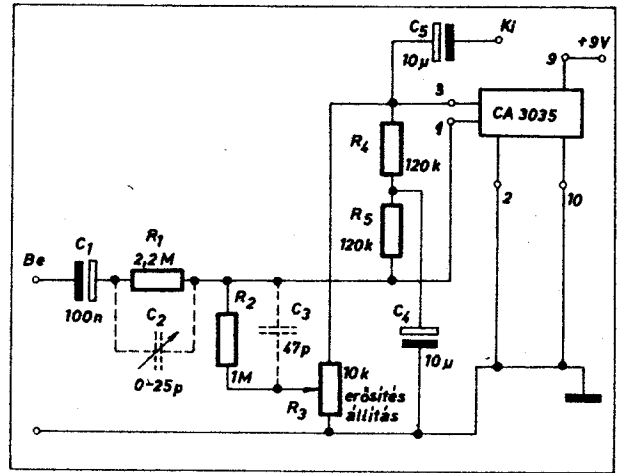
14. ábra. Kapcsolható bemenő ellenállású és érzékenységu erősítő



15. ábra. Négyesatornás hangfrekvenciás keverő



16. ábra. 100 kohm bemenő ellenállású, 20 dB erősítésű áramkör



17. ábra. 2,2 Mohm bemenő ellenállású impedancia átalakító

14. Nagy bemenő impedanciájú erősítők

Gyakran előfordul, hogy olyan erősítőt kell építenünk, melynek bemenő ellenállása legalább 100 kohm és feszültség-erősítése 20 dB. Ilyen erősítőt jól felhasználhatjuk oszcilloszkóp előerősítőjeként a 16. ábrán látható kapcsolásban. Ennél a megoldásnál a váltóáramú negatív visszacsatolást létrehozó R_3 ellenállása túlságosan nagy ahhoz, hogy a CA 3035 1. erősítőjének bázis előfeszültségét is biztosítsa. Ezért az R_3 és R_4 ellenállások segítségével állítjuk be a szükséges bázis előfeszültséget. Az R_4 ellenállást a C_3 kondenzátor hidegíti váltóáramú szempontból. Az alapkapcsolás átviteli karakterisztikájának felső 3 dB-es pontja 150 kHz-nél van. Ezt meg lehet növelni 900 kHz-re úgy, hogy a C_3 trimmer kondenzátort bekötjük az R_1 ellenállással párhuzamosan.

A 17. ábrán látható kapcsolás igen magas — 2,2 Mohm — bemenő impedanciával rendelkező, egységnyi erősítésű impedancia átalakító. A 10 kohm-os R_3 potencióméterrel, amely az erősítő kimenete és a föld

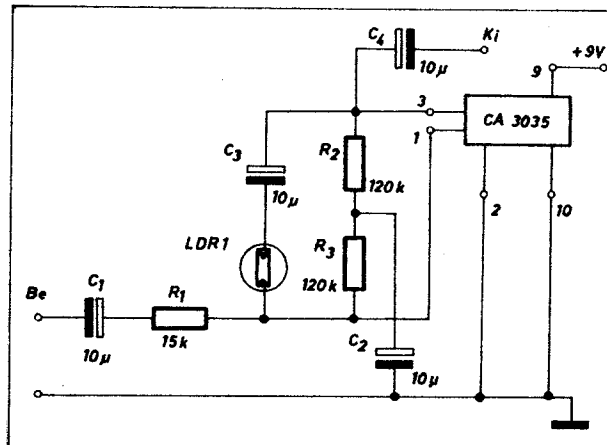
közé van kötve a kapcsolás erősítése egységnyire állítható be, mivel csúszkájára csatlakozik az R_3 negatív visszacsatolást biztosító ellenállás. Ebben a formában az áramkör átviteli karakterisztikájának felső 3 dB-es pontja 45 kHz-en van. A kapcsolást jól felhasználhatjuk impedancia átalakítóként kristály vagy keramikus hangszedőhöz, illetve mikrofonhoz is. Az átviteli karakterisztika felső 3 dB-es pontját néhány MHz-re is felvihetjük a C_3 kapacitás és a C_3 trimmer kondenzátor segítségével. Áramkörünket, ekkor oszcilloszkóp vagy váltófeszültség millivoltmérő bemenő fokozatának is alkalmazhatjuk.

15. Fényvezérelt erősítő

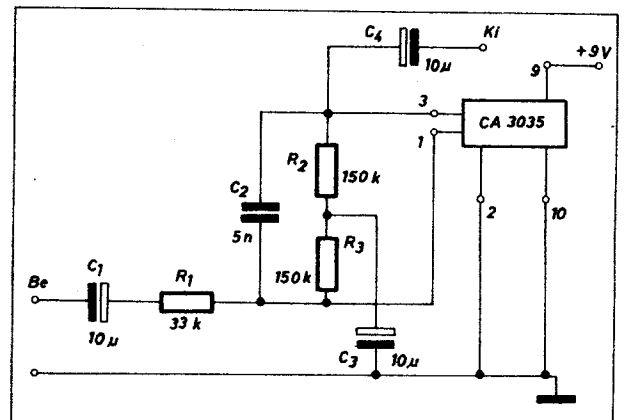
A fény által szabályzott erősítésű erősítőket igen gyakran felhasználják az elektronikában. Ilyen áramköröknél, ha az erősítés szabályzó LDR elemet közös csőbe szereljük egy változtatható fényerősségű izzóval akkor az áramkört zaj nélküli potencióméterként alkalmazhatjuk hangfrekvenciás erősítőben. Modulálva a lámpa fényerejét az áramkör-

rel amplitúdó modulációt érhetünk el. Felhasználhatjuk az ilyen erősítőt teljesítmény erősítőben AVC megvalósítására. Különböző fényjelre kapcsoló áramkörök vezérlő erősítőjeként is beköthetők a fény által szabályzott erősítésű erősítők.

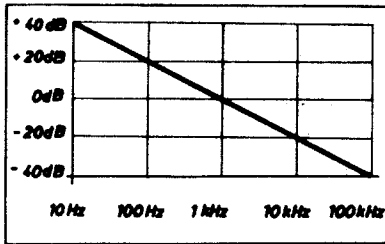
A 18. ábrán látható módon bekötve a CA 3035 integrált áramkört egy fényvezérelt erősítésű egységet nyerünk. LDR, elemként fotócellát vagy fényellenállást alkalmazhatunk. Az ilyen elemek sötét ellenállása néhány Mohm. Megvilágított állapotban ellenállásuk néhány 100 ohm lehet. Sötét állapotban az LDR elemen esik a teljes visszacsatolt jel az adott kapcsolásban. Az erősítő erősítése ilyenkor a maximális 44 dB. Megvilágítva az LDR elemet ellenállása lecsökken. Ennek következtében az erősítő bemenő ellenállása és feszültség-erősítése is jelentősen csökken. Az eredeti kapcsolásban LDR elemként kadmiumsulfid fotóellenállás lett beépítve. Teljesen sötét állapotban az erősítő erősítése 44 dB. Maximális megvilágításnál — 1000 lux — a csillapítás — 60 dB. A maximális csillapítást az LDR-rel sorba kötött potencióméterrel szabályozhatjuk.



18. ábra. Fényvezérelt erősítő



19. ábra. Frekvencia karakterisztika szabályzott erősítő



20. ábra. A 19. ábra erősítőjének frekvencia karakterisztikája

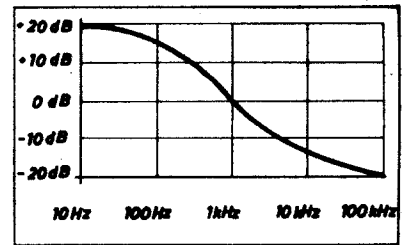
16. Frekvencia karakterisztika szabályzó kapcsolások

A frekvencia karakterisztikát a bemenő ellenállás és erősítés változtatásnál bemutatott kapcsolásokhoz hasonló áramkörök segítségével változtathatjuk.

A 19. ábrán látható erősítő frekvencia karakterisztikáját a 20. ábrán

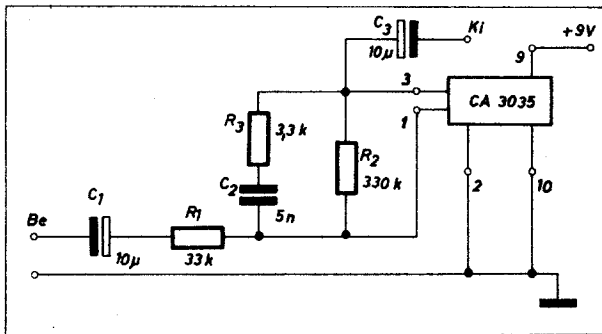
csolását, hogy a 6 dB/oktáv frekvencia karakterisztika meredekség mellett a maximális és minimális erősítést is szabályoztuk. A minimális erősítést az $\frac{R_3}{R_1}$ viszony határozza be maximális frekvencián az R_3 ellenállással sorbakötött C_3 kondenzátor segítségével. A maximális erősítést a minimális frekvencián az $\frac{R_3}{R_1}$ viszony szabja meg azáltal, hogy az R_3 ellenállást az $R_3 + C_3$ komplexummal áthidaltuk. A kapcsolás frekvencia karakterisztikája a 22. ábrán látható.

A 23. ábrán látható kapcsolásban a CA 3035 integrált erősítő 1. erősítőfokozatát egy ún. RIAA kiegyenlítőnek kötöttük be. A külső alkatrészek egy része 6 dB/oktáv vágást és egységnyi erősítést ad $f = 500$ Hz-en. A külső komponensek másik csoportja 6 dB/oktáv vágást és egységnyi erősítést ad $f = 2,1$ kHz-en.

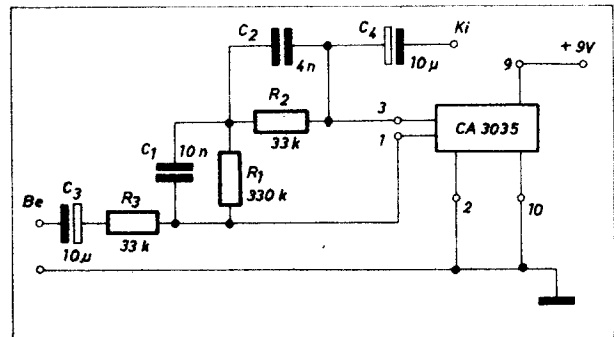


22. ábra. A limitált frekvencia karakterisztika

lesz az R_1 ellenállással. Egyébként C_1 reaktanciája a frekvencia duplázódásával feleződik és így jön létre a 6 dB/oktáv-os erősítés növekedés. Az erősítő frekvencia karakterisztikáját a 26. ábrán láthatjuk. Az erősítő maximális erősítését úgy limitálhatjuk, hogy a C_1 kondenzátorral sorba egy határoló ellenállást teszünk. Parallel ellenállás segítségével a minimális erősítés limitálható.



21. ábra. Limitált erősítésű, frekvencia karakterisztika szabályzott erősítő



23. ábra. Kiegyenlítő erősítő kapcsolás

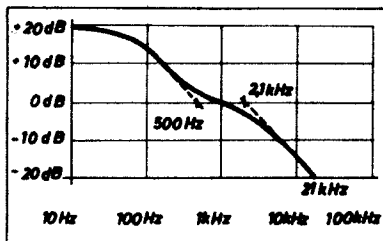
mutatjuk be. A karakterisztika meredeksége 6 dB/oktáv. Az erősítést 1 kHz-en egységnyire állítottuk be. Az ábrán látható kapcsolásban a C_1 kondenzátor negatív visszacsatolást eredményez, mivel az erősítő kimenete és bemenete közé van kötve. Az áramkör erősítése arányos a C_1 reaktanciájával. Egységnyi akkor, ha ez a reaktancia megegyezik az R_1 ellenállással. A 6 dB/oktáv meredekséget a C_1 reaktancia változása biztosítja.

A 21. ábrán látható áramkörnél úgy módosítottuk a külső elemek kap-

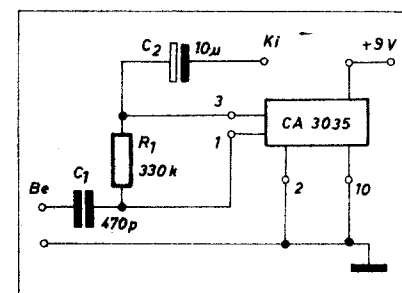
A beállítás elve a következő. R_1 értékét úgy választjuk meg, hogy az erősítő megfelelő bázis előfeszültsége biztosítva legyen. R_2 értékét úgy vesszük fel, hogy az $R_1/R_3 = 10$ feltétel teljesüljön. Így alacsony frekvencián a maximális erősítés 20 dB lesz. C_1 értékét úgy számítjuk ki, hogy reaktanciája $f = 500$ Hz-en egyenlő legyen R_3 ellenállásával. R_3 értékét úgy állítjuk be, hogy az erősítő erősítése egységnyi legyen 1 kHz-en. Végül a bemenő jel frekvenciáját 21 kHz-re megnövelve C_2 -vel -20 dB csillapítást állítunk be. Az áramkör frekvencia karakterisztikáját a 24. ábra mutatja.

A 25. ábra erősítőjének erősítése 6 dB/oktávval nő a frekvencia növelésével. Az erősítést egy alacsony értékű C_1 kapacitással szabályozzuk, melyet a bemenet és az erősítő 1. kivezetése közé kötünk. Igen alacsony frekvencián C_1 reaktanciája nagy. Ezért a bemenő jel legnagyobb része a C_1 kondenzátorra esik. Magas frekvencián C_1 reaktanciája igen alacsony, így az eredő erősítés nagy lesz. Az áramkör ott ad egységnyi erősítést, ahol a C_1 reaktanciája egyenlő

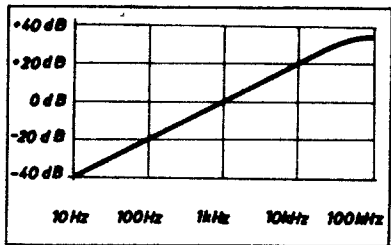
A frekvencia függő erősítés egy alkalmazási példáját mutatjuk be a 27. ábrán. Az ábrán látható áramkör egy háromállású, alacsony frekvenciás szabályzó kapcsolás. Az erősítő frekvencia karakterisztikája a 28. ábrán látható módon alkalmas magas hang kiemelésre és vágásra egyaránt. Az áramkör erősítése 1 kHz-en egységnyi és a karakterisztika ± 6 dB/oktáv között változtatható. A 29. ábrán a kapcsolás helyettesítő



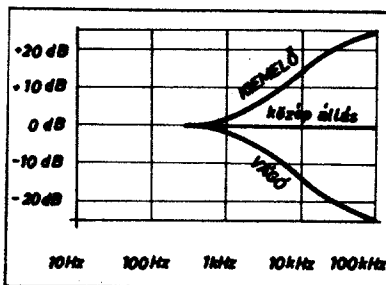
24. ábra. A 23. ábra erősítőjének frekvencia karakterisztikája



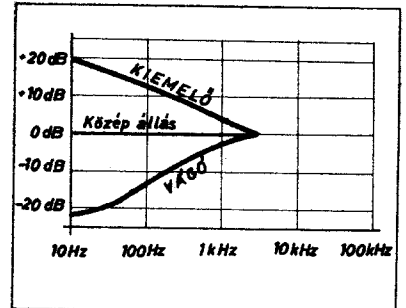
25. ábra. A frekvencia növelésével növekvő erősítésű erősítő



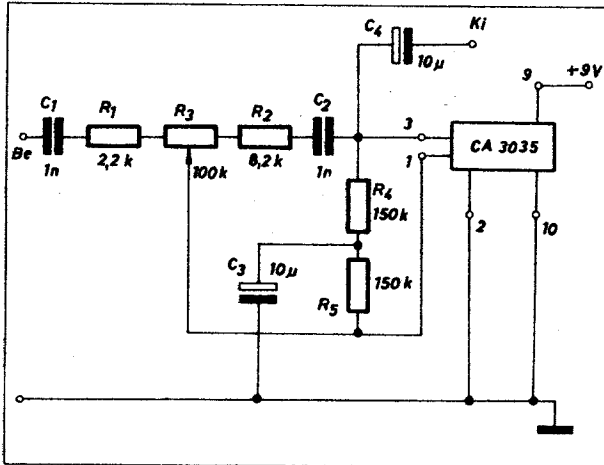
26. ábra. f — A karakterisztika



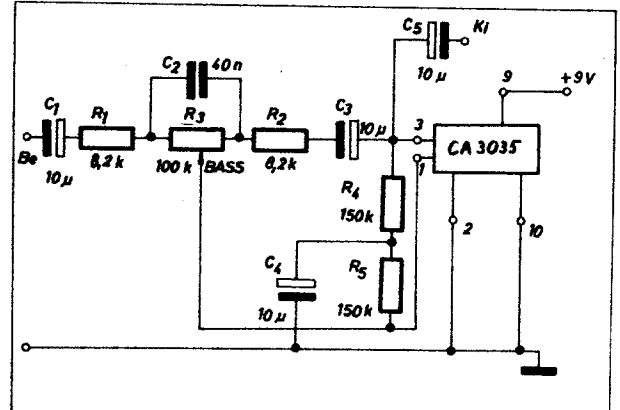
28. ábra. A magas hang kiemelő és vágó frekvencia karakterisztikája



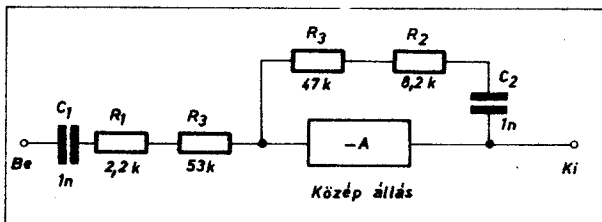
33. ábra. A bass kontroll áramkör frekvencia karakterisztikája



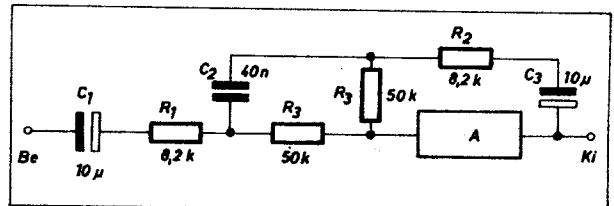
27. ábra. Magas hang kiemelő és vágó kapcsolás



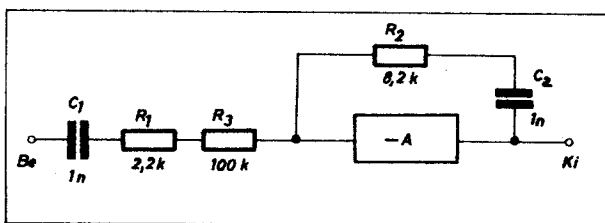
32. ábra. Mély hang kiemelő és vágó kapcsolás



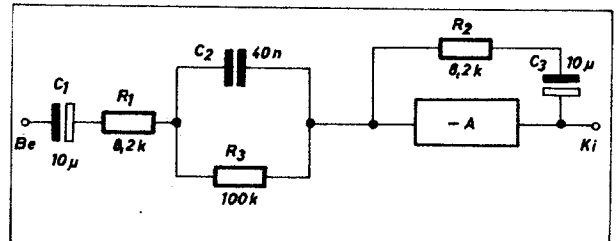
29. ábra. A kapcsolás helyettesítő képe a potméter középpállásában



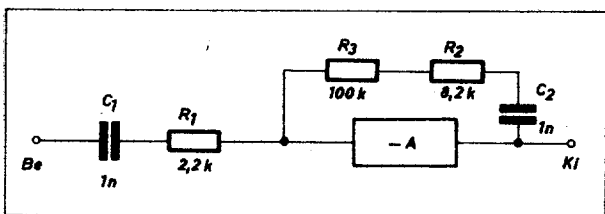
34. ábra. Helyettesítő kép az R_2 eszuszka középpállásában



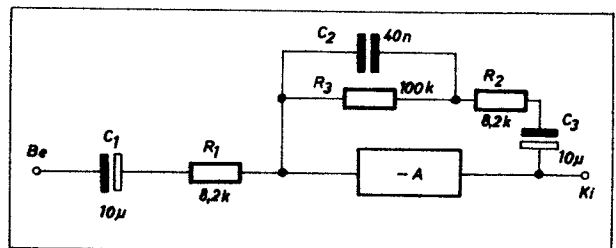
30. ábra. A felül vágó kapcsolás helyettesítő képe



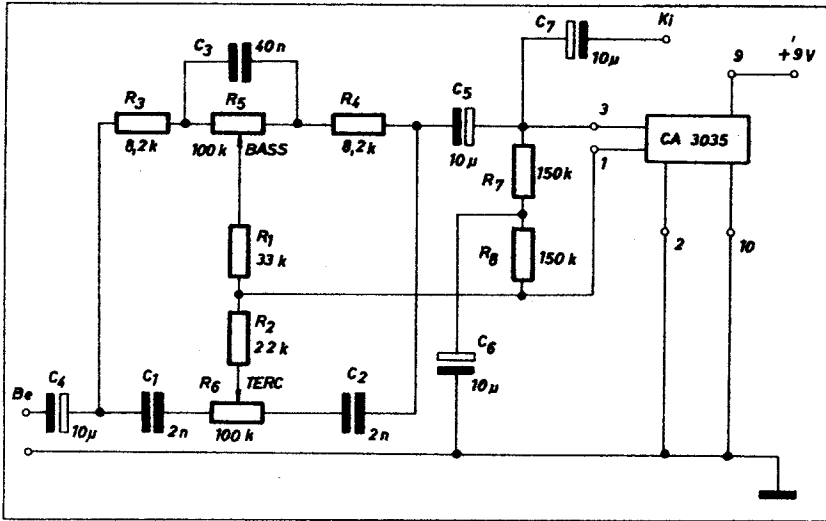
35. ábra. Helyettesítő kép mély hang vágás esetén



31. ábra. A felül kiemelő áramkör helyettesítő képe



36. ábra. Helyettesítő kép mély hang kiemelésnél



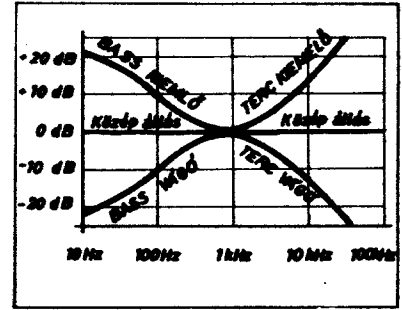
37. ábra. Lepke karakterisztikájú szabályzó erősítő

képét adjuk meg az R_3 szabályzó potenciométer csúszkájának közép-állásában. A 30. és 31. ábrákon a csúszka két szélső helyzetének megfelelő helyettesítő képek láthatók. A csúszka középállásában a potméter egyik fele a negatív visszacsatoló láncsal kapcsolódik sorba, a másik fele pedig a bemenő ellenállással alkot soros osztót. A visszacsatoló láncot így a C_2 kondenzátor, az R_2 ellenállás és az $\frac{R_3}{2}$ képezi. Ezzel a visszacsatolással az erősítő erősítését egységnyire állíthatjuk be. Ha a potenciométer csúszkája a jobboldali szélső helyzetben van, akkor felül vágó karakterisztikát kapunk. Ebben az esetben a potenciométer a negatív visszacsatoló ágból teljesen ki van iktatva. A teljes potenciométer ellenállás a bemenettel kötődik sorba. A negatív visszacsatolásban ekkor a C_2 és R_2 elemek vesznek részt. A bemenettel sorban pedig a C_1 , R_1 és R_3 található. 1 kHz-en mivel C_1 és C_2 reaktanciája megegyezik

és viszonylag nagy az R_1 , R_2 és R_3 bármelyikéhez képest, ezek elhanyagolhatók így az erősítés egységnyi. 1 kHz feletti frekvenciákon már a bemenő láncban szereplő ohm-os komponens, a visszacsatoló láncban pedig a kapacitív reaktancia dominál, így növekvő frekvenciánál csökken az erősítés.

Ha a potenciométer csúszkája a baloldali szélső helyzetben van, akkor felül kiemelő karakterisztika áll elő. A C_1 és R_1 elemek ekkor a bemenettel sorba kapcsolódnak. A visszacsatoló láncot a C_2 , R_2 és R_3 tagok alkotják. Magas frekvencián a visszacsatoló hurok ohmos jellegű. C_2 reaktanciája elhanyagolható az $R_2 + R_3$ mellett. A bemenő lánc kapacitív, mivel R_1 mellett a C_1 dominál. Növekvő frekvencián így az erősítés nő.

A 32. ábrán előző erősítőnk alacsony frekvencián kiemelő és vágó megfelelője látható. A kapcsolás ± 6 dB mélyhang kiemelés és vágás között szabályozható. Erősítése 1



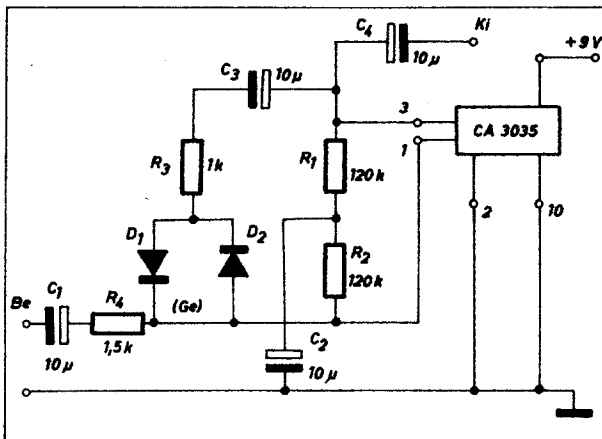
38. ábra. A kombinált áramkör frekvencia karakterisztikája

kHz-en egységnyi. Az átviteli karakterisztikát az R_3 potenciométer különböző állásaiban a 33. ábrán mutatjuk be. A kapcsolás helyettesítő képeit az R_3 csúszkájának középső és két szélső állásában a 34., 35. és 36. ábra mutatja. Az áramkör teljesen hasonló az előző kapcsoláshoz, csak a frekvencia szelektív komponens a C_2 kondenzátor sőt tagként van bekötve, míg az eredeti kapcsolásban soros elemként szerepelt.

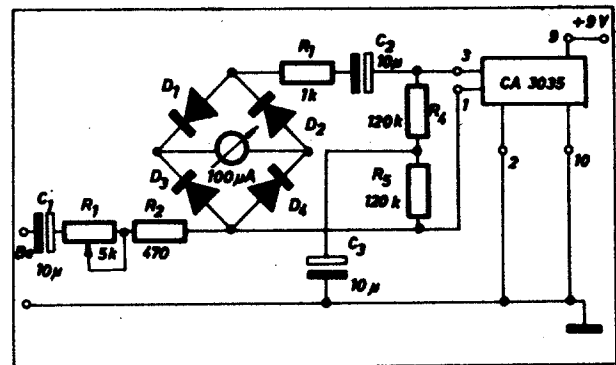
A 37. ábrán az előző két áramkörből kialakított, tipikus „lepke” szabályzó karakterisztikával rendelkező erősítőkapcsolást mutatunk be. A kapcsolás feszültség-erősítése 1 kHz-en egységnyi. A szabályzó karakterisztika a 38. ábrán látható. Az R_1 és R_2 ellenállásokkal a két szabályzó rendszer egymásra hatását minimalizáljuk. A kapcsolás maximális kimenő jele Hi-Fi minőségűnél 300 mVeff.

17. Nem lineáris kapcsolások

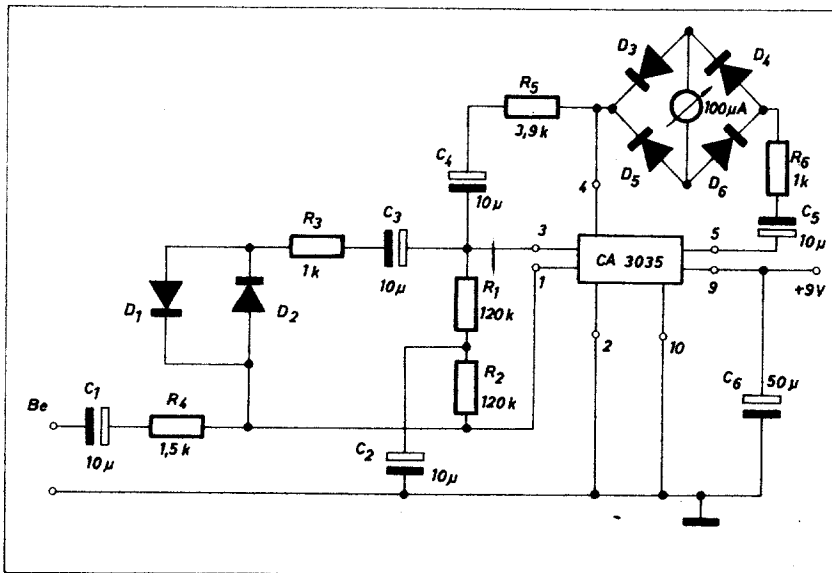
Az eddig ismertetett CA 3035 integrált áramkörrel felépített kapcsolások lineáris átvittel rendelkeztek. A 39. ábra kapcsolásának feszültség-erősítése nem lineáris, hanem kvázilogaritmikus karakterisztikának felel meg. Az ilyen erősítés karakterisztikát a visszacsatoló láncban alkalmazott D_1 és D_2 diódák révén nyerjük. Mint ismeretes a germánium dióda vezető irányú árama gyakorlatilag arányos a diódára kapcsolt fe-



39. ábra. Nem lineáris erősítés karakterisztikájú erősítő



40. ábra. Váltóáramú híd kiegyenlítő detektor és AC millivoltmérő



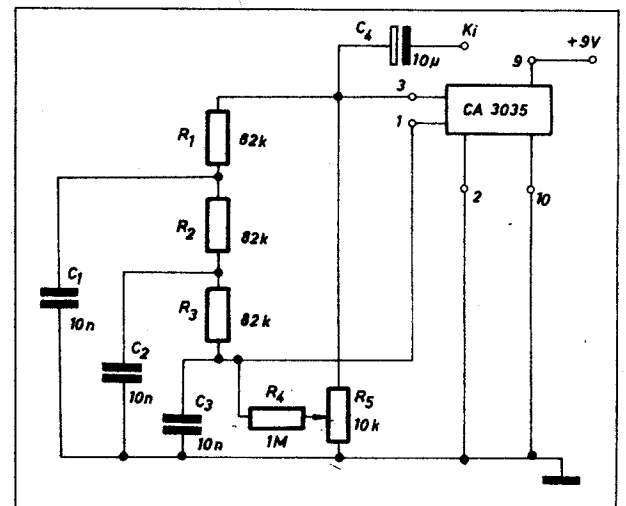
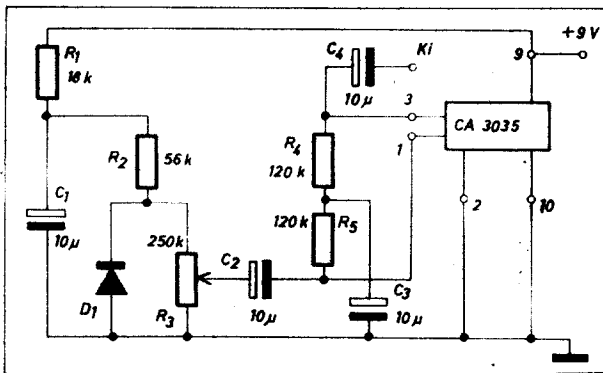
41. ábra. AC millivoltmérő és nem lineáris erősítés karakterisztikájú erősítő kombinációja

szültség logaritmusával. Ha ez a feszültség közel zérus, a dióda nagy ellenállásként viselkedik — így az erősítő erősítése nagy. Nyitó feszültségnél a dióda ellenállása lecsökken, így az erősítés alacsony lesz. $1 V_{e-}$ bemenő jelnél az áramkör erősítése egységnyi. $100 mV$ -os bemenő jelnél az erősítés $3,3$ -szoros, $10 mV$ -nál 16 -szoros. Az erősítés 40 -szoros akkor ha a meghajtó jel $1 mV_{e-}$. Az erősítés karakterisztika nagy mértékben függ a D_1 és D_2 diódák karakterisztikájától. Az átvitel gyakorlatilag frekvencia független a $10 Hz$ — $3 MHz$ -es frekvencia sávban.

Az ilyen típusú áramkört jól felhasználhatjuk váltóáramú híd kiegyenlítő detektorként. Az erősítő kimenete ekkor egy $300 mV_{eff}$ végkiterésű váltó feszültség millivoltmérőre csatlakozik a 40. ábrának megfelelően. A váltóáramú mérőhíd kimenő feszültsége a kiegyenlített és kiegyenlítetlen állapotok között tág határokon belül változik. Ezért a kimenő szint indikátor érzékenységét szabályozni kell. Ha a híd kimenete egy nem lineáris erősítésű erősítő bemenetére csatlakozik — mint esetünkben — akkor erre érzékenységi szabályozásra nincs szükség.

A 39. ábrán bemutatott áramkörnek lényeges jellemzője az volt, hogy feszültségerősítése nem lineáris, de a negatív visszacsatoló ágban folyó áram amplitúdója egyenesen arányos a bemenő feszültség nagyságával. Így az áramkör precíz millivoltmérőként is felhasználható, úgy hogy a D_1 és D_2 diódákat a 40. ábrának megfelelően a D_3 és D_4 diódákkal hídba kötjük és kijelzésre egy $100 \mu A$ végkiterésű műszert használunk. Ennek a váltófeszültség millivoltmérőnek lineáritása jobb mint 2% a végkiterésre vonatkoztatva. R_1 értékét úgy kell megválasztani, hogy az indikátor műszer végkiterése $300 mV_{eff}$ bemenő jelnél legyen. A kapcsolás bemenő ellenállása $2 kohm$. Az átviteli karakterisztika $\pm 2 dB$ -t ingadozik a $10 Hz$ — $5 MHz$ -es frekvencia tartományban. A millivoltmérő érzékenysége előerősítő beépítésével növelhető.

42. ábra. Zajgenerátor



43. ábra. Fázistolós szinuszgenerátor

A 41. ábrán a CA 3035 integrált áramkör 1. erősítőjét kvázilogaritmikus erősítőként a 2. erősítőt mint AC millivoltmérőt használjuk fel. Ez a kapcsolás az előző két áramkör kombinációja. Az áramkör $300 mV$ bemenő feszültségnél ad a műszeren végkiterést. $300 \mu V$ bemenő feszültségnél a műszer mutatója a skála $1/20$ részére tér ki.

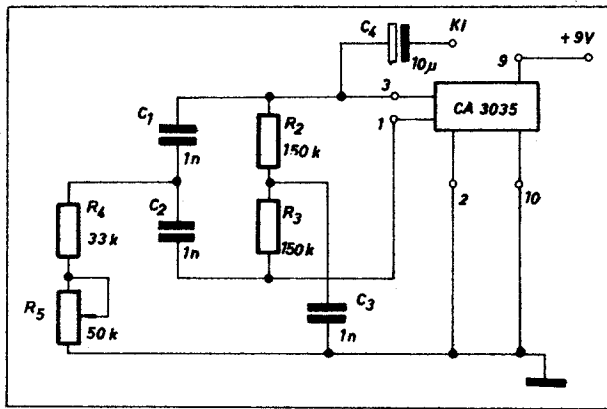
17. Egyszerű zajgenerátor

A 42. ábrán egy egyszerű felépítésű fehérzajgenerátort láthatunk a CA 3035 integrált áramkör 1. erősítőjével megvalósítva. Az áramkör kimenetén egy statisztikusan változó frekvenciájú keveréke jelenik meg az audio jelnek. A fehérzaj kimenő amplitúdója kb. $100 mV_{eff}$. A kapcsolást jól felhasználhatjuk különböző zenei berendezésekben speciális hangeffektus létrehozására. Az áramkör működése rendkívül egyszerű. A D_1 germánium diódot záróirányban feszítik elő az R_1 és R_2 ellenállások. A pillanatnyi dióda visszaram statisztikusan változik úgy, hogy a D_1 katódján kisszintű fehérzaj keletkezik. Ennek a jelnek egy részét az R_3 potméter csúszkáján keresztül a $44 dB$ erősítésű, nagy bemenő ellenállású 1. erősítő bemenetére csatoljuk. Az alacsony impedanciájú kimenetről $100 mV_{eff}$ amplitúdójú jelet vehetünk le.

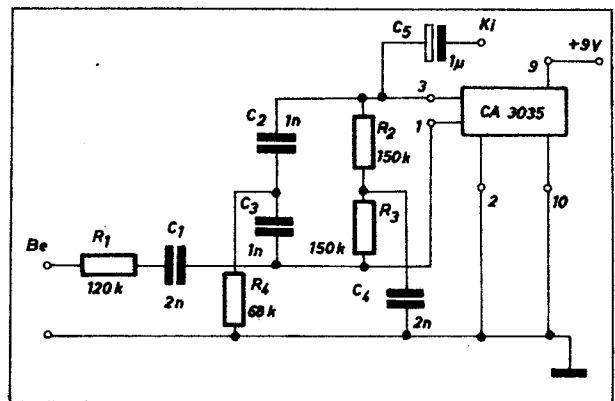
Minden germánium dióda alkalmazható fehérzaj generátorként. A zaj amplitúdója arányos a dióda visszaramával. Ebből következik, hogy jó zaj generátorként nem a stabil, kis visszaramú diódák alkalmazhatók, ezért a D_1 diódat célszerű változtatni. Előfordul, hogy igen magas kimenő szintet kapunk, ilyenkor kell az R_3 potencióméterrel a $100 mV$ -os kimenő jelet beállítani.

18. Fázistolós szinusz-jel generátor

A CA 3035 1. erősítőjét fix frekvenciájú fázistolós szinusz-jel generátorként is beköthetjük a 43. ábrának megfelelően. Az R_1 , R_2 és R_3 el-



44. ábra. Kettős-T szinuszoszcillátor

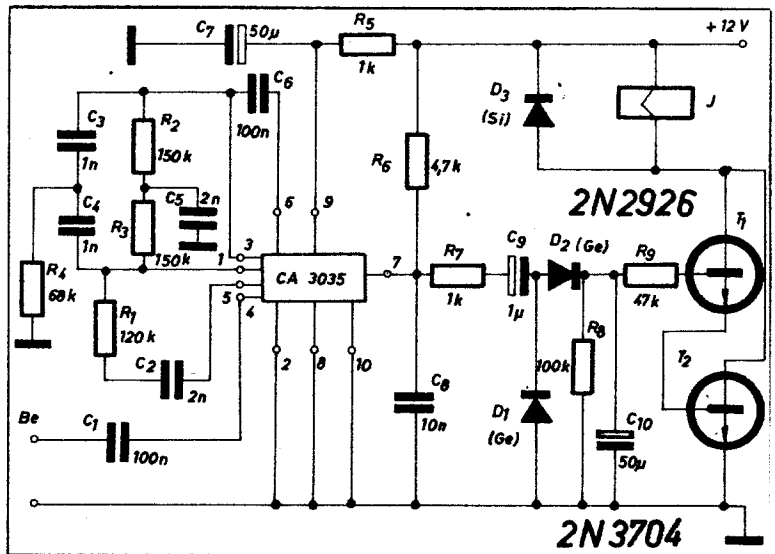


45. ábra. Keskenysávú szelektív erősítő alapkapcsolás

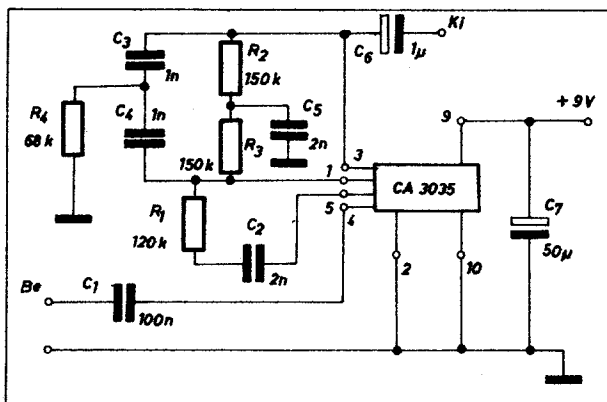
lenállásokkal az erősítőnek bázis előfeszültséget adunk. Az előző elemekből és a C_1 , C_2 és C_3 kondenzátorokból pedig szelektív fázisfólió tagot építünk fel. Az áramkör 1 kHz frekvenciájú 600 mVeff amplitudójú kimenő jelet ad alacsony kimenő ellenálláson. A frekvenciát az R_5 potenciométerrel szabályozhatjuk. A kimenő jel amplitudójának és frekvenciájának időbeni, hőmérséklet és terhelésváltozás stabilitása megfelelő.

19. Kettős-T szinusz-jel generátor

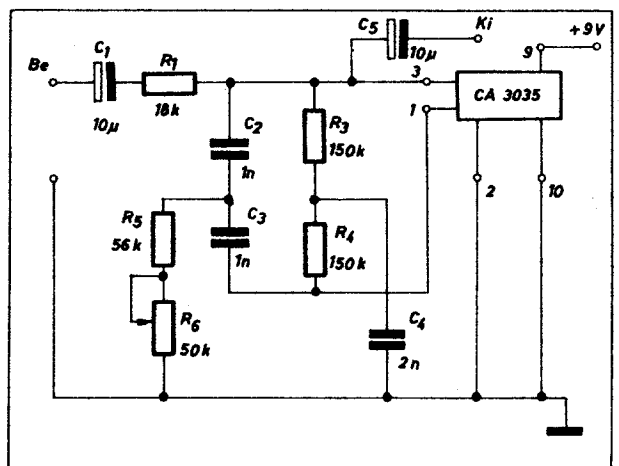
Az 1. erősítőt kettős-T szinusz jel generátorként is köthetjük a 44. ábrán látható módon. A kettős-T tag az R_2 , R_3 , R_4 és R_5 ellenállásokból, valamint a C_1 , C_2 és C_3 kondenzátorokból áll. A kettős-T tagot gyakorlatilag konstans árammal tápláljuk a 3. kivezetésről. Az áramkör csak az R_5 egy meghatározott, kritikus értékénél rezeg be. A kimenőjel 1 kHz frekvenciájú és amplitudója 600 mV. A torzítás akkor a legkisebb, ha az R_5 potenciométert úgy állítjuk be, hogy az oszcilláció éppen meginduljon. A kimenő jel amplitudó és frekvencia stabilitása jó.



47. ábra. Nagy érzékenységű hangfrekvenciás kapcsoló



46. ábra. Nagyerősítésű szelektív erősítő



48. ábra. Torzítás mérő

20. Keskenysávú szelektív erősítők

A 45. ábrán megadott kapcsolás szintén a CA 3035 1. erősítőjét használja fel mint keskenysávú szelektív erősítőt. Az áramkör szelektív eleme kettős-T híd. A kettős-T az R_1 , R_2 és R_4 valamint a C_2 , C_3 és C_4 alkatrészekből áll. A kapcsolás átviteli karakterisztikája hasonlít az LC hangolt erősítők átviteli karakterisztikájához. A rezonancia görbe jósága kb. 40. A sávközép frekvencia 1 kHz, az erősítés 20 dB. Az erősítés kisebb mint egység akkor, ha a frekvencia a közép frekvenciához képest egy oktávot változik. A Q értéke R_1 növelésével nő, csökkenésével csökken.

Az erősítő sávközép frekvenciáját a kettős-T elemeinek cseréjével vagy szabályzásával változtathatjuk. Változtatás közben a következő feltételeket kell teljesíteni:

$$R_2 = R_3 = 2 \cdot R_4 \text{ és}$$

$$C_2 = C_3 = \frac{C_4}{4}$$

A mindenkor sávközép frekvencia ekkor:

$$f_0 = \frac{1}{2\pi R_2 C_2}$$

A kapcsolásnak csak akkor nagy a jósága, ha az erősítő bemenő ellenállása nagy. Ezért szelektív erősítő céljára csak az 1. erősítőt használjuk fel.

Nagy erősítésű szelektív erősítőt integrált áramkörünkkel a következő módon építhetünk. A bemenő jelet a 2. erősítő bemenetére csatlakoztatjuk. Ennek a fokozatnak az erősítése 46 dB. Az felerősített jelet ezután az

1. erősítőre vezetjük, amely a 45. ábrának megfelelően van kialakítva. Az így kapott áramkör a 46. ábrán látható. A kapcsolás feszültségérősítése 1 kohm-os generátor ellenállás mellett $f = 1$ kHz-en 64 dB. A kivehető maximális torzítatlan jel 300 mVeff.

21. Nagyérzékenységű hangfrekvenciás kapcsoló

Előző áramköreinket a 47. ábrának megfelelően kiegészítve igen érzékeny hangfrekvenciás vezérlőjelű kapcsolót építhetünk. A bemenő jelet ismét a 2. erősítőre adjuk. Ehhez illeszkedik a hangfrekvenciás, szelektív 1. erősítő. A szelektált kimenő jelet a 3. erősítővel tovább erősítjük, a D_1 és D_2 diódákkal egyenirányítjuk. Az R_8 , C_{10} szűrőtaggal szűrt egyenlőrel a T_1 és T_2 tranzisztorokból álló szuper alfa kapcsolást vezéreljük, amely a J jelfogót működteti. Az áramkör teljes erősítése a bemenet és a 7. kivezetés között 1 kilohm-os meghajtó generátor belső ellenállás mellett 86 dB ($2 \cdot 10^4$), $f = 1$ kHz-en. Már 40 μ V-os bemenő jelet működteti a jelfogót. A kikapcsolási késleltetés a C_{10} kondenzátorral állíthatjuk be.

22. Torzítás mérő

A 48. ábrán látható kapcsolás egy igen szelektív 1 kHz-es vágó erősítő, amely a bemenetre adott 1 kHz-es jelet vágja és minden más frekvenciájú jelet átenged. Az áramkörben a CA 3035 1. erősítője került felhasználásra. A vágási frekvenciát az R_3 , R_4 , R_5 , R_6 valamint a C_2 , C_3 és C_4 elemekkel lehet beszabályozni. A

pontos frekvencia az R_6 potencióméterrel állítható be. $f_0 \pm 0,2 f_0$ -nál az erősítés gyakorlatilag egységnyi. R_1 értéknek csökkentése vagy R_2 növelése csökkenti a vágás szelektivitását. Kapcsolásunkat torzítás mérőként használhatjuk. A torzítás mértékét működési elve a következő. Tétélezzük fel, hogy a bemenetre kapcsolt f_0 frekvenciájú jel frekvenciája megegyezik az erősítő vágási frekvenciájával. A „lyukszűrő” így kivágja a bemenő jelet és csak felharmadikait engedi át egységnyi erősítéssel — változatlan amplitúdóval. A kimenő jel így egyenesen arányos a bemenő jel torzításával. Ha ez a torzítás kisebb mint 10% akkor a bemenő jel torzítási tényezője:

$$k = 100 \frac{U_{ki}}{U_{be}} \%$$

Tehát ha a bemenetre 1 V-os jelet kapcsolunk és a kimenetén 10 mV-ot mérünk, akkor a torzítási tényező 1%. Egyszerű torzításmérőnkkel a következőképpen kell mérni. Kapcsoljunk 300 mVeff feszültségű 1 kHz-es jelet a bemenetre. A kimenetre AC millivoltmérőt, vagy oszcilloszkópot kapcsolunk. A frekvenciát addig változtatjuk, míg a kimenet minimumot kapunk. Az R_6 állításával tovább csökkentjük a kimenő jelet. Felváltva a generátorral és az R_6 potencióméterrel kereshetjük ki a minimumot. Ez a minimális amplitúdó a torzításra jellemző feszültség. Finom beállítást az R_6 potencióméterrel sorba kapcsolt 500 ohm-os potméterrel érhetünk el.

Áramkörünket felhasználhatjuk rádió vevőkészülékben az interferencia fűtő elnyomására is,

Rádió- és televízió-szabályzat

(Kivonat a POSTAÜGYI ÉRTESÍTŐ-ből)

Első rész

I. fejezet

ÁLTALÁNOS RENDELKEZÉSEK

1. §.

A szabályzat hatálya

1. A Rádió- és Televíziószabályzat Első Része (a továbbiakban: Szabályzat) meghatározza:

a) a rádió- és televízióműsor vételére szolgáló készülékek és berendezések (rádiókészülék, televíziókészülék, társasrádió; a továbbiakban együtt: műsorvevő készülék) üzemeltetésének módját és feltételeit;

b) a műsorvevő készülékek működéséhez szükséges vevőantennák (a továbbiakban: antenna) létesítésének és fenntartásának feltételeit;

c) a műsorvevő készülékek tulajdonosainak, kezelőinek, használóinak (a továbbiakban: üzemeltető) jogait és kötelezettségeit;

d) a Magyar Postának (a továbbiakban: Posta) a rádió- és televízió műsorszóró szolgálattal (a továbbiakban: műsorszóró szolgálat) kapcsolatos feladatait.

2. A Posta a műsorszóró szolgálattal kapcsolatban a következő feladatokat látja el:

a) a rádió- és a televízióműsor továbbítását és kisugárzását;

b) a műsorvevő készülékek és az antennák létesítésével és az antennák létesítésével és használatával kapcsolatos hatósági feladatokat;

c) a rádió- és a televízió-előfizetők nyilvántartásával és az előfizetési díj beszedésével kapcsolatos feladatokat;

d) a rádió- és a televízió vételzavaró-elhárító szolgálatot.

2. §.

A műsorszóró szolgálat ellátása

1. A Posta az 1. § (2) bekezdésének a) és d) pontjában említett szolgáltatók igénybevételeként lehetőségét — a meglévő szervezettel és berendezéssel — köteles mindenki számára biztosítani és a szolgáltatókat a Szabályzatban meghatározott feltételekkel teljesíteni.

2. A közlekedés- és postaügyi miniszter a műsorszóró szolgálatot elemi csapás vagy a Posta tevékenységi körén kívül eső, el nem hárítható egyéb rendkívüli körülmény esetében átmenetileg korlátozhatja vagy szüneteltetheti.

II. fejezet

MŰSORVEVŐ KÉSZÜLÉKEK ÜZEMBENTARTÁSA

3. §.

Műsorvevő készülékek

1. A Szabályzat alkalmazása szempontjából

a) rádiókészülék a rádióműsor, televíziókészülék a televízióműsor vételére szolgáló berendezés;

b) társasrádió

— a gyógyintézet (klinika, kórház, szanatórium), kulturális intézmény (mozi, művelődési ház, színház), szociális intézmény (diákotthon, munkásszállás, szociális otthon, üdülő), vendéglátóipari üzem (étterem, szálloda, vendéglő) stb., illetőleg a Posta által üzemeltetett olyan rádiókészülék, amelyhez több külön hangszóró csatlakoztatható.

a — az állami szerv, szövetséget vagy társadalmi szervezet kezelésében levő hangos híradóhálózat abban az esetben, ha a hálózaton rádióműsört is továbbítanak;

c) külön hangszóró a műsorvevő készülékhez (csatlakoztatható, ennek tartozékát nem képező hangszóró, illetőleg fejhallgató).

2. A Szabályzat alkalmazása szempontjából műsorvevő készülék a rádió-, illetőleg televízióalkatrészekből bármilyen módon összeszerelt (egybekapcsolt), rádióhullámok vételére alkalmas berendezés, abban az esetben is, ha azok csak ideiglenes jelleggel vannak összeszerelve (egybekapcsolva), illetőleg a berendezés bármely okból üzemképtelen. Abban a kérdésben, hogy az összeszerelt (egybekapcsolt) alkatrészeket és egységeket műsorvevő készüléknek kell-e tekinteni, — vita esetén — a Közlékek-és Postaügyi Minisztérium Postafőosztályának (a továbbiakban: KPM Postafőosztály) állásfoglalása az irányadó.

4. §.

Üzembentartás

1. Műsorvevő készüléket — ha a Szabályzat másként nem rendelkezik — bejelentés alapján szabad üzembentartani.

2. A műsorvevő készülék a bejelentésben megjelölt helyen, illetőleg legfeljebb 30 napig — külön bejelentés nélkül — egyéb helyen is üzembentartható.

3. Egy bejelentés alapján az abban megjelölt helyen — ha a Szabályzat másként nem rendelkezik — több rádió-, illetőleg televíziókészülék is üzembentartható.

4. A műsorvevő készüléket úgy kell üzembentartani, hogy az más távközlési berendezés üzemét ne zavarja.

5. A műsorvevő készülék Szabályzat rendelkezéseinek megfelelő használatáért az üzembentartó felelős. Ha az üzembentartó a műsorvevő készüléket használatra másnak átengedi, a meg nem felelő használatért abban az esetben felelős, ha az neki felelő.

5. §.

Bejelentési kötelezettség

1. Az üzembentartó a műsorvevő készüléket a Postának köteles bejelenteni.

2. Be kell jelenteni, külön-külön:

- a) a rádiókészüléket;
- b) a televíziókészüléket;
- c) a járműbe beépített (tartósan rögzített) — rádiókészüléket, — televíziókészüléket;
- d) a társasrádió és a hozzá csatlakoztatott külön hangszórókat;
- e) a jogi személy által üzembentartott valamennyi műsorvevő készüléket;
- f) A bejelentésben megjelölt helyen kívüli 30 napon túl üzembentartott műsorvevő készüléket.

3. Nem kell bejelenteni:

- a) az üzembentartó és a vele közös háztartásban élő személy által a bejelentésben megjelölt helyen üzembentartott második és további rádió-, illetőleg televíziókészüléket;
- b) az ország területén legfeljebb 30 napig tartózkodó külföldi állampolgár által üzembentartott műsorvevő készüléket;
- c) a legfeljebb 15 napi időtartamra próbára átvett műsorvevő készüléket;
- d) a bérbeadással foglalkozó vállalatoktól vagy szervezetektől (a továbbiakban: kölcsönző vállalat) bérelt műsorvevő készüléket;
- e) a Magyar Rádió és Televízió, valamint a Posta által üzemi vételmegfigyelési és ellenőrzési célból üzembentartott műsorvevő készüléket.

6. §.

Bejelentés

1. Az üzembentartó bejelentési kötelezettségének a műsorvevő készülék megszerzésétől (birtokba vételétől, összeszerelésétől stb.), illetőleg az országba behozatalától (a továbbiakban együtt: beszerzés) számított 8 napon belül köteles — az e célra rendszeresített nyomtatványon — eleget tenni.

2. A bejelentésnek tartalmaznia kell:

- a) az üzembentartó nevét;
- b) a műsorvevő készülék üzembentartásának helyét (lakáscím, székhely, telephely stb.), illetőleg járműbe beépített készülék esetében a jármű nyilvántartási számát (rendszám, fajsromszám stb.);
- c) a műsorvevő készülék beszerzésének időpontját;
- d) a jogi személy által üzembentartott műsorvevő készülékek darabszámát;
- e) a társasrádióhoz csatlakoztatott külön hangszórók darabszámát.

3. A bejelentés bármely postahivatalnál (fiókpostánál) megtehető vagy a levélkézbesítő postaalkalmazottnak átadható.

4. A bejelentésről a Posta igazolást ad. Az igazolás kiadásával az üzembentartó és a Posta között rádió-, illetőleg televízió-előfizetői jogviszony jön létre. Az igazolás egyben az előfizetési díj megfizetésének első nyugtázásig az üzembentartási jogosultságot is igazolja.

5. Az üzembentartó a (2) bekezdésben felsorolt adatokban beállított változás a Postának 8 napon belül bejelenteni köteles.

7. §.

Az előfizetői jogviszony megszűnése

1. Az előfizetői jogviszony megszűnik, ha

- a) az előfizető a jogviszonyt felmondja;
 - b) az előfizető meghal.
2. Az előfizető az előfizetői jogviszonyt bármely postahivatalnál (fiókpostánál) — felmondási idő nélkül is — írásban felmondhatja; az írásbeli felmondás a levélkézbesítő postaalkalmazottnak is átadható. Ha az előfizető későbbi időpontot nem jelöl meg, a felmondás napjának a felmondó levél postai átadásának, illetőleg postára adásának napját kell tekinteni.

3. Az előfizetői jogviszony felmondással történt megszűnése esetében a volt előfizető a műsorvevő készüléket — ha azt nem bontotta szét — csak a Posta által lepecsételve tarthatja magánál. A műsorvevő készülék lepecsételése a lakóhely (székhely, telephely, stb.) szerint illetékes levélkézbesítő postahivatalban (a továbbiakban: Postahivatal) történik. Írásbeli kérésre a Postahivatal a műsorvevő készüléket a kérelemben megjelölt helyen is lepecsételi. A készülék lepecsételéséért a Rádió- és Televíziódíjiszabásban (a továbbiakban: Díjiszabás) megállapított díjat kell fizetni. A pecsét eltávolítását a Postahivatalnak 8 napon belül be kell jelenteni.

III. fejezet

MŰSORVEVŐ KÉSZÜLÉKEK FORGALOMBA HOZATALA, JAVÍTÁSA ÉS BÉRBEADÁSA

8. §.

A tevékenység bejelentése

Műsorvevő készülék forgalomba hozatalával, bemutatásával vagy javításával foglalkozó állami vállalat, szövetséget és más gazdálkodó szerv (a továbbiakban együtt: vállalat), valamint magánkereskedő és kisiparos köteles ezt a tevékenységét üzemegységként (boltonként, bemutató helyenként, műhelyenként stb.) a Postahivatalnak bejelenteni.

9. §.

Próbára adás

Műsorvevő készülék forgalomba hozatalával foglalkozó vállalat, magánkereskedő és kisiparos a műsorvevő készülék próbára adásáról köteles az átvevőnek igazolást adni. Az igazolásnak tartalmaznia kell:

- a) a próbára adó nevét és telephelyét;
- b) a próbára vevő nevét;
- c) a próbára vevő lakáscímét (székhelyét, telephelyét stb.);
- d) a próbára adás időpontját;
- e) a próbára adás időtartamát.

10. §.

Bérbeadás

1. A kölcsönző vállalat a műsorvevő készülék bérbeadásáról köteles a bérlőnek igazolást adni. Az igazolásnak tartalmaznia kell:

- a) a bérbeadó nevét és telephelyét;
- b) a bérlő nevét és lakáscímét (székhelyét, telephelyét stb.);
- c) a bérbeadás időpontját;
- d) a bérlet időtartamát.

2. A kölcsönző vállalat köteles a negyedéven bérbeadott műsorvevő készülékek bérbeadási napjainak számát a telephely szerint illetékes postai igazgatóságnak (a továbbiakban: Postai igazgatóság) a negyedévet követő hónap 15. napjáig bejelenteni.

IV. fejezet

ELŐFIZETÉSI DÍJ

11. §.

Díjfizetési kötelezettség

1. Előfizetési díjat köteles fizetni:

- a) az üzembentartó az 5. §. értelmében bejelentési kötelezettség alá eső műsorvevő készülékért, — a 12. és a 15. §-ban említett eset kivételével;
 - b) a műsorvevő készülék forgalomba hozatalával, bemutatásával és javításával foglalkozó vállalat, magánkereskedő és kisiparos üzemegységként (boltonként, bemutató helyenként, műhelyenként stb.) egy rádió-, illetőleg egy televízió készülékért;
 - c) a kölcsönző vállalat a bérbeadott műsorvevő készülékek bérbeadási napjainak alapulvételével.
2. Az előfizetési díjat abban az esetben is meg kell fizetni, ha a bejelentési kötelezettségnek nem tettek eleget.
3. Az előfizetési díj összegét a Díjiszabás határozza meg. A rádió-előfizetési díj negyedéves, a televízió-előfizetési díj havi díj.
4. A díjfizetési kötelezettség kezdődik:
- a) a naptári negyedév második hónapjának 15. napjáig beszerzett rádiókészülék tekintetében a tárgynegyedév 1. napjával;
 - b) a hónap 15. napjáig beszerzett televíziókészülék tekintetében a tárgyhónap 1. napjával;
 - c) az a), illetőleg a b) pontban meghatározott időpont után beszerzett műsorvevő készülék tekintetében a következő negyedév, illetőleg hónap 1. napjával.
5. A díjfizetési kötelezettség — a 6. bekezdésben említett eset kivételével — megszűnik:

- a) a rádió-előfizetési díj tekintetében, ha az előfizetői jogviszony — a negyedév második hónapjának 15. napjáig szűnt meg, az előző negyedév utolsó napjával;
 - a negyedév második hónapjának 15. napja után szűnt meg, ennek a negyedévnek az utolsó napjával;
 - b) a televízió-előfizetési díj tekintetében annak a hónapnak utolsó napjával, amelyben az előfizetői jogviszony megszűnt.
6. Nem szűnik meg a díjfizetési kötelezettség abban az esetben, ha az előfizető a műsorvevő készüléket az előfizetői jogviszony felmondása után lepecsételés nélkül magánál tartja (7. § (3) bek.).

12. §.

Díjmentesség

1. A díjfizetési kötelezettség alól a Postai igazgatóság — kérelemre — mentesíti:
- a) a 100%-os hadirokkantakat;
 - b) az I. csoportbeli rokkantakat;
 - c) a rádiókészülék előfizetési díja tekintetében a vakot;
 - d) a diplomácia testület tagját, viszonzásig esetében.
2. Az 1. bekezdésben nem említett, rendkívüli méltánylást érdemlő esetben a díjfizetési kötelezettség alól a KPM Postafőosztály adhat mentesítést.
3. A kérelmezőnek a díjmentességre való jogosultságát igazolnia kell.
4. Az 1. bekezdés d) pontjában említett viszonzásig tekintetében a Külügyminisztérium állásfoglalása az irányadó.

Díjfizetés

1. A rádió-előfizetési díj a negyedév utolsó hónapjának 1. napján, a televízió-előfizetési díj a hónap 1. napján esedékes.
2. Az előfizetési díj megfizetéséről a Posta nyugtát ad.
3. A Posta a rádió-előfizetési díj nyugtáját a tárgynegyedév utolsó hónapjának, a televízió-előfizetési díj nyugtáját a tárgyhónapnak 1—15. napja között az előfizetőnek kiengyelítést végeztet bemutatja. Ha az előfizető nem tartózkodik a lakásán, a kézbesítő értesítőt hagy arról, hogy a nyugta bemutatását mikor kísérli meg másodszer.
4. Az előfizetési díj a Postahivatalban személyesen, illetőleg a Postahivatalnak postautalványon vagy egyéb módon (átutalás stb.) — akár esedékessége előtt — is megfizethető. Ha az előfizető a Postahivatalt írásban értesíti, hogy az előfizetési díjat ilyen módon egyenlíti ki, a Posta a nyugtát a (3) bekezdésben említett időpontban nem mutatja be.
5. A kölcsönző vállalat a bérbeadott műsorvevő készülékek előfizetési díját negyedévenként, a tárgynegyedévet követő hónap utolsó napjáig köteles megfizetni. Az előfizetési díj összegét a Postaigazgatóság számítja ki.
6. A legutolsó negyedévi, illetőleg havi nyugta az üzemeltetési jogosultság igazolására is szolgál. A járműbe beépített műsorvevő készülék előfizetési díjának megfizetését igazoló nyugtát a jármű vezetője köteles magánál tartani.
7. A Posta az előfizető kívánságára a kiengyelített előfizetési díjról a Díjzababban meghatározott díj megfizetése ellenében nyugtamásolatot ad.

14. §.

Díjfizetési késedelem

- (1) A tárgyhónapban ki nem egyenlített televízió-előfizetési díj nyugtáját a Posta a következő havi nyugtával együtt az előfizetőnek ismételtén bemutatja.
- (2) Ha az előfizető a rádió-előfizetési díjat a tárgynegyedév utolsó napjáig, a televízió-előfizetési díjat a tárgyhónapot követő hó 15. napjáig, illetőleg a kölcsönző vállalat az előfizetési díjakat a 13. § (5) bekezdésében említett időpontig nem egyenlíti ki, a Posta térvérvényes ajánlott küldeményben a díj 15 napon belül történő megfizetésére felszólítja. Ennek költségét a Posta részére abban az esetben is meg kell téríteni, ha a felszólítás átvételét megtagadják.
- (3) Ha az előfizetési díjat a (2) bekezdésben említett felszólítás ellenére sem fizetik meg, a Posta
 - a) állami szervvel, szövetséggel és társadalmi szervezettel szemben követelését azonnali beszedési megbízással érvényesíti;
 - b) egyéb előfizetővel szemben a végrehajtás iránt intézkedik.

15. §.

A díj elengedése, visszatérítése

- (1) A Postahivatal az előfizetési díjat elengedi, illetőleg a már befizetett díjat visszatéríti:
 - a) a rádiókészüléknek 60, a televíziókészüléknek 30 napot meghaladó, a vállalat által — nem jótállási kötelezettség alapján — végzett javítása esetében, ha az üzemeltető rádió-, illetőleg televíziókészülék nélkül marad;
 - b) a műsorszóró szolgálat 24 órát meghaladó teljes szüneteltetése esetében a KPM Postafőosztály rendelkezése szerint.
- (2) A Postaigazgatóság — mőtánylást érdemlő esetben — egy negyedévi rádió-, illetőleg egy havi televízió-előfizetési díjat elengedhet vagy visszatéríthet.
- (3) Az előfizetési díj elengedése, illetőleg visszatérítése iránti kérelmet írásban kell benyújtani. Az (1) bekezdés a) pontjában említett esetben a kérelemhez csatolni kell a vállalat igazolását.
- (4) Az előfizetési díj visszatérítésére vonatkozó igény az esedékesség napjától számított egy éven belül érvényesíthető.

V. fejezet

ANTENNÁK

16. §.

Antenna létesítése

1. Az előfizető jogosult a műsorvevő készülék működéséhez szükséges antennát (antennákat) létesíteni és fenntartani. Az előfizető lakásához (bérleményéhez stb.) csatlakoztatható központi antennával felszerelt épületen azonban külön antenna csak abban az esetben létesíthető, ha a központi antenna megfelelő műsorvételt nem biztosít.
2. Antennát — az Országos Építészeti Szabályzat, az egyéb építészeti jogszabályok, valamint a vonatkozó szabványok és biztonsági előírások megtartása mellett — úgy kell létesíteni, hogy
 - a) az ingatlan állagát ne veszélyeztesse és használatát ne zavarja;
 - b) a már meglévő antenna használhatóságát, illetőleg a Magyar Rádió és Televízió műsorának vételét ne zavarja.
3. Műemlék-, műemlék jellegű és városképi jelentőségű épületen antenna létesítéséhez a műemléki hatóság hozzájárulása, az 50 kg-nál nagyobb súlyú, illetőleg a tetőgerincről számított 5 méternél magasabb antenna létesítéséhez építési engedély szükséges.
4. Az ingatlan tulajdonosa (kezelője, használója; továbbiakban: az ingatlan tulajdonosa) az antenna létesítését ellenszolgáltatás nélkül tűrni köteles.

17. §.

Antenna építése

1. Az épület fedélszerkezetén, padlasterében, külső részén vagy az épületen kívüli antenna (külső antenna) létesítésére irányuló szándékáról az előfizető az ingatlan tulajdonosát írásban értesíteni köteles. Az értesítésnek tartalmaznia kell:
 - a) az antenna adatait (súly, méret stb.);
 - b) az antenna elhelyezésének módját és helyét (rögzítés, kikötés, kábelvezetés stb.);
 - c) azt, hogy az antennát maga építi-e, vagy az építéssel kit bízza meg.
2. Az ingatlan tulajdonosa az antenna létesítését az ingatlan állagának veszélyeztetése vagy használatának akadályozása miatt kifogásolhatja. A kifogást az előfizető írásban — az ok, valamint az esetleg javasolt módosítás megjelölésével — az értesítés kézhezvételétől számított 8 napon belül kell közölni.
3. Ha az ingatlan tulajdonosa az antenna létesítéséhez hozzájárul, vagy az értesítés kézhezvételétől számított 8 napon belül nem nyilatkozik, az antenna megépíthető.
4. Ha az előfizető és az ingatlan tulajdonosa az antenna létesítésével kapcsolatos kifogás tárgyában megegyezni nem tud, az előfizető a vita eldöntését a Posta Rádió- és Televízióműszaki Igazgatóságtól kérheti.

Antenna áthelyezése, átépítése és eltávolítása

1. Az antenna tulajdonosa köteles az antennát az ingatlan tulajdonosának írásbeli felszólítására
 - a) az épület lebontása, nagyobb mérvű átalakítása vagy új épület létesítése esetében áthelyezni, átépíteni, illetőleg eltávolítani;
 - b) elköltözés vagy az előfizetői jogviszony megszűnése esetében — ha az antennát másnak nem adta át — eltávolítani.
2. Ha az antenna az élet- vagy a vagyonbiztonságot, illetőleg villamosmű működését veszélyezteti, az első fokú építészeti hatóság az antenna áthelyezését, átépítését vagy eltávolítását határozattal elrendelheti, halasztást nem tűrő esetben az antennát el is távolíthatja.
3. A Posta Rádió- és Televízióműszaki Igazgatóság a rádió- vagy a televízióműsor vételét, illetőleg távközlési berendezés üzemét zavaró elhagyott antennát — felszólítás nélkül is — azonnal eltávolíthatja.
4. Ha az antenna tulajdonosa az 1. és a 2. bekezdésben említett felszólításnak vagy határozatnak a kézhezvételétől számított 15 napon, illetőleg a megszabott határidőn belül nem tesz eleget, az antennát az ingatlan tulajdonosa, illetőleg az első fokú építészeti hatóság is áthelyezheti, átépítheti, vagy eltávolíthatja.
5. Az antenna áthelyezésének, átépítésének, illetőleg eltávolításának költsége az antenna tulajdonosát terheli.

VI. fejezet

VÉTELZAVAROK

19. §.

Vételzavarok megelőzése

Erosáramú vezeték, berendezést, nagyfrekvenciás villamosberendezést, géperővel hajtott járművet, valamint minden olyan gépet és készüléket, amely működése közben nagyfrekvenciás jelet vagy mellékhatást kelt, zavarsszűrővel kell ellátni és úgy kell üzemben tartani, hogy működése műsorvevő készülék használatát ne zavarja.

20. §.

Vételzavarok elhárítása

1. A Posta a vételzavar elhárítása érdekében bármely vezeték, berendezést, géperővel, gépet és készüléket megvizsgálhat. Az üzemeltető köteles a Posta részére a zavar forrásának felderítéséhez szükséges adatokat, felvilágosítást és támogatást megadni, valamint a vizsgálat során közreműködni és a zavar elhárításáról saját költségén gondoskodni.
2. A Posta zavarmentesítés helyett indokolt esetben — kivételesen — határozattal a zavar okozó vezeték, berendezés, gép vagy készülék üzemidejének korlátozását rendelheti el. A korlátozás meghatározott ideig vagy a határozat visszavonásáig szólhat.

VII. fejezet

VEGYES RENDELKEZÉSEK

21. §.

Ellenőrzés

1. A Posta ellenőrizheti:
 - a) a műsorvevő készüléket, annak használatát és az üzemeltetési jogosultságot;
 - b) a Szabályzatban meghatározott bejelentési kötelezettség teljesítését;
 - c) a bejelentett adatok helyességét.
2. A műsorvevő készülék üzemeltetője köteles az ellenőrzést lehetővé tenni, a szükséges adatokat és felvilágosítást megadni, valamint az ellenőrzés során közreműködni.
3. A Posta az ellenőrzés során megállapított szabálytalanság esetében annak megszüntetése iránt intézkedik.

22. §.

Vitás kérdések

1. A Díjzabab alkalmazásával kapcsolatos vitában — a felszámított összeg helyessége tekintetében felmerült vita kivételével — bírósági, illetőleg döntőbizottsági út kizárásával a Postaigazgatóság határoz.
2. Az antenna létesítése, áthelyezése, átépítése vagy eltávolítása kérdésében az ingatlan tulajdonosa és az antenna tulajdonosa közötti vitában — a kártérítési igény kivételével — bírósági út kizárásával, a szükségeshez képest az első fokú építészeti hatóság szakvéleménye alapján, a Posta Rádió- és Televízióműszaki Igazgatóság határoz.
3. Az 1. és a 2. bekezdés alapján hozott határozat ellen benyújtott fellebbezés elbírálása a KPM Postafőosztály hatáskörébe tartozik.
4. Az antenna létesítéséből, áthelyezéséből, átépítéséből vagy eltávolításából eredő károk megtérítése tekintetében a polgári jog szabályai az irányadók.

23. §.

Az államigazgatási eljárás szabályainak alkalmazása

Ha a Posta a Szabályzat alapján engedélyezés, kötelezettség megállapítása vagy vita tárgyában határoz, eljárására az államigazgatási eljárás általános szabályairól szóló 1957. évi IV. törvény rendelkezései az irányadók.

24. §.

Műsor felhasználása

A rádió- és a televízióműsor felhasználására, terjesztésére és értékesítésére a szerzői jogról szóló jogszabályok rendelkezései az irányadók.

25. §.

Távközlési titok

Nem az előfizetők részére sugárzott közlést felvenni, rögzíteni, illetőleg személynél közölni, bármely módon felhasználni, létezését felfedni tilos.

26. §.

A felelősség kizárása

1. Belföldi vagy külföldi adóállomás által műsorszóró szolgálat részére kijelölt frekvenciasávban sugárzott adásért, valamint a műsorszóró szolgálatban okozott zavarásért a Posta nem felel.
2. A műsorszóró szolgálat korlátozása vagy szüneteltetése miatt a Postával szemben kártérítési igény nem támasztható.

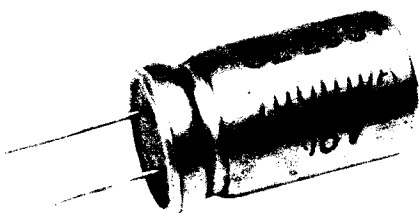


A Mechanikai Művek a felhasználók igényeit szem előtt tartva továbbfejlesztette az elektrolit kondenzátorok gyártását; ennek eredményeként az elektrolit kondenzátorok mérete jelentősen csökkent, jobb elektromos paraméterekkel bírnak, élettartamuk, megbízhatóságuk növekedett. A gyártás korszerűsítésére irányuló törekvésünket példázza az is, hogy az olasz Ducati Eletrotecnica Microfarad cégtől vásároltunk licenct és gyártósort. Az ezekkel a berendezésekkel készített elektrolit kondenzátorok igen jó elektromos tulajdonságokkal rendelkeznek, hőmérséklettartományuk szélesebb.

Fejlesztési tevékenységünk az előbbieken túlmenően a kisfeszültségű és nagykapacitású elektrolit kondenzátorok gyártásának bevezetésére irányult, tekintettel a hazai számítógépgyártás igényére.

Vállalatunk igen széles választékban állítja elő az elektrolit kondenzátorokat, különböző kivitelben.

Kisfeszültségű elektrolit kondenzátor:



Kivitel: műanyag és fémházás miniatűr, nyomtatott áramkörü, önhordó, alumíniumházban.

Feszültség: 6,3 — 63 V

Kapacitás: 1 — 2200 μ F

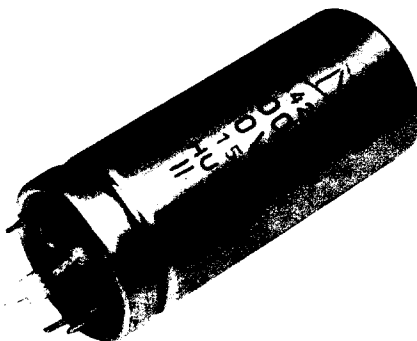
Kisfeszültségű, nagykapacitású elektrolit kondenzátor:

Kivitel: alumínium házban, központos és nyomtatott áramkörü

Feszültség: 10 — 63 V

Kapacitás: 1000 — 22 000 μ F

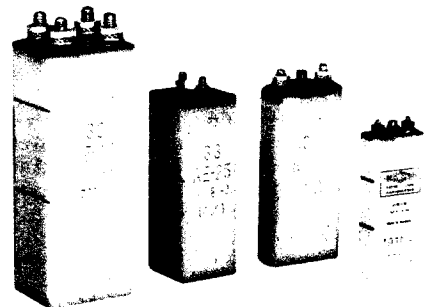
Nagyfeszültségű elektrolit kondenzátor:



Kivitel: alumínium házban, központos, nyomtatott áramkörü, önhordó, füles felerősítésű, egy és több kapacitásértékben.

Feszültség: 160 — 450 V

Kapacitás: 1 — 400 μ F



A tervezők, a javítással foglalkozók és a rádióamatőrök igen széles rétegének érdeklődésére tarthatnak számot vállalatunk ezüst-cink akkumulátorai.

Ezen akkumulátortípusnak különleges tulajdonsága a többi akkumulátorrendszerhez képest az, hogy azonos térfogatban és súlyban lényegesen nagyobb energiamennyiség tárolható, azaz nagy az energiasűrűsége.

Igen jól viseli el a nagy áramokkal való terhelést, széles hőfoktartományban üzemeltethető. (—40 — +50 °C), önkisülése gyakorlatilag elhanyagolható.

Kedvező tulajdonságai alkalmassá teszik az alábbi területeken való felhasználásra:

- hordozható rádió adó-vevő berendezések áramforrása
- hordozható geofizikai berendezések áramforrása
- hordozható tv-kamerák és vevőkészülékek áramforrása
- különlegesen nagy fényerejű, kis súlyú fényforrások áramforrása
- rakétatechnikai berendezések áramforrása
- vasúti és közúti jelző és biztonsági berendezések áramforrása

Vállalatunk a következő értékekben gyárt ezüst-cink akkumulátorokat:

Kapocsfeszültség: 1,5 V

Kapacitás: 5; 12; 25; 45 Aó

Gyártmányainkra vonatkozó bármilyen információval készséggel állunk t. felhasználóink rendelkezésére.

Az Elektromodul Magyar Elektrotechnikai Alkatrészkereskedelmi Vállalat forgalmazza az elektrolit kondenzátorainkat.

A villamos vasúti vontatás úttörője

Papp János

A századforduló előtt három évvel 1897. végén már harmadszor ültek össze az Északolaszországi Vasutak Igazgatóságán a forgalom biztonságának vezető tisztviselői. A Como-tó parti vasútvonal mentén — minden óvintézkedés ellenére — több baleset történt. A vonal több mint 30%-ban alagutakon vezetett keresztül, és a gőzmozdonyok füstje megrekedt az alagútban, és nem egy esetben szinte megfojtotta a mozdonyvezetőt. Már felvetették a mozdonyvezetői fülke „zárt térére” alakításának ötletét, jobb minőségű szén használatát, de megvalósítható megoldás még nem született.

Galileo Ferraris jóslata

Az egyik fiatal mérnök, aki először vett részt az Igazgatóság vezető tisztviselőinek megbeszélésén, halhán, szinte bocsánatkérően teszi meg észrevételét:

— Uraim! Néhány napja jelent meg a lapokban nagy fizikusunk, Galileo Ferraris professzor úr halálának híre, azt hiszem nem kell személyét és munkásságát Önök előtt ismertetnem. Én a professzor Urat még Torinóból ismerem, tanítványa voltam és még élénken emlékszem, hogy két évvel ezelőtt valami Kandó nevű magyar mérnök volt nála látogatásban. Amikor az alig 25 éves fiatalember professzoromtól eltávozott, Ferraris úr ezeket mondotta

1. Kandó Kálmán
(1869—1931)

nekem: „Figyelje csak, ez a fiatalember dicsőséges lapokat fog még beírni az elektrotechnika történetébe.” Nos Uraim úgy vélem, Ferraris professzor úr ajánló szavai után szabadjon egy magyar barátomtól kapott levélből néhány sort felolvasnom.

A mérnök táskájából levelet vesz elő, és olvasni kezd:

— Én most a budapesti Ganz-gyárban dolgozom, ahol egy új osztály létesült, amely a villamos vasúti vontatás kérdéseivel foglalkozik. Egy éve már próbapályán fut főnököm Kandó úr villamos mozdonya, s azt hiszem ez a vasút jövője. Mint elektrotechnikust, aki most vasútnál dolgozol, bizonyára érdekelnek a részletek, legközelebb ha akarod, bővebben beszámolok... — leteszi a levelet és folytatja.

— Azt hiszem Uraim, miután itt az Alpok déli lejtőjén, a vízesések energiáját, a „fehér szenet” könynyen villamos energiává lehetne átalakítani, a megoldást e vonal villamosításában látom!

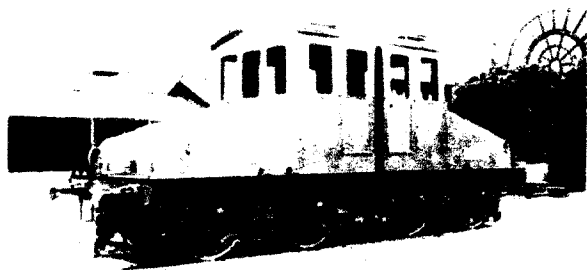


A fiatal mérnök hozzászólása végén egészen lázba jött. Az idősek kicsit csodálkozva néztek egymásra, az elnöklő igazgatóhelyettes pedig a jegyzőkönyvvezetőhöz szólt: — Kérem ezt a részt majd részletesen felvenni a jegyzőkönyvbe. Ön pedig — szólt a fiatal mérnökhöz — holnap jöjjön be hozzám...

Évian les Bains az érdeklődés középpontjában

Az 1898-as nyári idény szenzációja volt a genfi tó partján fekvő francia fürdőhely, Évian les Bains kis elektromos vasútja, amely az Avenue des Sources fölött 20 m-nyi magasságban fekvő Splendide Hotel lakóit szállította a gyógyító forráshoz és onnan ismét vissza.

Az igen érdekes vasutat — amint azt a korabeli sajtó írja — a fürdőhely tulajdonosa, a Société Anonyme des Eaux Minérales építtette. Az S alakú pálya ugyan csak 300 m



2. A Valtellina-i vasút részére gyártott Kandó villamosmozdony



3. Az óbudai próbapálya villamoskocsija

hosszú, sebessége csupán 10 km, mégis új konstrukciója felkelti a szakemberek figyelmét. A motorkocsit a budapesti Ganz-gyár szállítja, tervezője pedig *Kandó Kálmán*.

E munka azonban csak intermezó *Kandó* életében, hiszen az eviani kis vasút megindulásakor már az Északolaszországi Vasút megbízásából a 106 km hosszú Valtellina vasút villamosítására készíti terveit.

A Valtellina vasút

A Valtellina vasútvonal 30%-ban alagutakon vezetett keresztül, 50%-a pedig kanyarokból állott. *Kandó* alkalmazta a villamos vontatáshoz először a világon a nagyfeszültségű (3000 V), 15 periódusú, 3 fázisú rendszert, ami e korban óriási merészségnek számított. Az első nagyfeszültségű villamos vasút megtervezése, a mozdony és egyéb berendezések elkészítése hatalmas feladatok elé állította az alig 30 éves *Kandó Kálmánt*.

Kandó nemcsak mint kiváló gépészmérnök, hanem mint zseniális elektromérnök is kitűnt. E kettős tehetsége tette lehetővé, hogy elképzelésének minden részletét egyedül dolgozza ki, egységesen tudja elgondolásait felépíteni és kivitelezni.

1902. szeptember 4-én adták át a forgalomnak a Valtellina vonalat, amelynek nemzetközi sikere világhírvé tette *Kandó Kálmánt*.

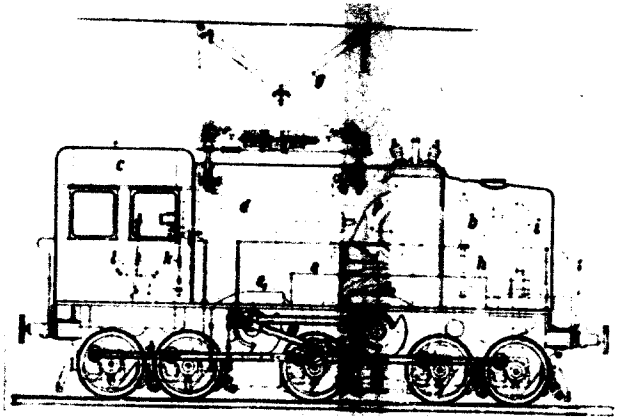
Kandó szerénységére jellemző, hogy a vonal megnyitása alkalmából a végállomáson — Sondrióban — tartott ünnepi lakomán az olasz kereskedelemügyi miniszter nem tudta felköszönteni az alkotót, mert *Kandó* közvetlenül az első villanymozdony beérkezése után a kocsi-színbe távozott, hogy mozdonyát átvizsgálja.

Újra a Ganz-gyárban

Kandó első sikeres vasút villamosítási terve keresztülvitele után mozdonytípusai tökéletesítésén dolgozik. Az első világháború folyamán — amikor is a széngazdasági kérdésekkel foglalkozik — arra a meggyőződésre jut, hogy a vasutak villamosításánál nemcsak a vasút üzemi szempontjait kell figyelembe venni, hanem arra a céltudatos energiagazdálkodás szempontjából is szükség van.

A háború végén *Kandó* visszatért a Ganz-gyár kötelékébe és kifejtette, hogy a vasutak villamosítása „csak egy fejezete az energiagazdálkodás nagy problémájának és csak annak keretén belül oldható meg helyesen.” Tervezetét most már vízierőművek helyett hőerőközpontok építésével kívánja megvalósítani, amely által igen lényeges szénmegtakarítást mutat ki. További kísérletei tehát oly rendszer kialakítására irányulnak, amelynél a világítás és az ipari fogyasztás céljaira termelt áram

4. *Kandó-féle fázisváltós próbamozdony, 1923*



nagyvasúti vontatásra is felhasználható. *Forradalmian új útra lép fázisváltós vontatási rendszerének kidolgozásával*, amelynél a szabványos országos energia ellátásban használt 50 periódusú, egyfázisú váltóáramot használja mozdonyai hajtásához. *Kandó* ezzel lehetővé tette az energiagazdálkodás legeszményibb megoldását, a vasút, az ipar és a közforgaszta áramszükséglete kielégítésének egyesítését.

20 évvel megelőzte a világot

1923. október 31-én futott végig az alagi próbavonalon *Kandó* zseniális találmánya a fázisváltós rendszerű elektromos próbamozdony. Az egész műszaki világ felfigyelt a kísérletre, amellyel a magyar *Kandó Kálmán* új utat jelölt ki a villamos vasúti vontatás számára. Az új *Kandó mozdony* egyfázisú váltakozó árammal jár — nincs szükség külön vasúti erőműre, áramátalakító állomásokra — ez az áram a *Kandó-féle* fázisváltóba kerül és ott háromfázisú árammá alakul át.

Magyarországon a villamosmozdony bevezetését a *kapitalista széntröszt gátolta*. A Ganz-gyár csupán a Hitelbank vezetősége által jóváhagyott terveket viteleztetett ki és a MÁV-nak a Hitelbank érdekltségébe tartozó szénbányákkal kötött megállapodásai nem kedveztek a hazai villanymozdony építésének.

Szakértők, külföldi vasutak és gyárak képviselői keresték fel és tanulmányozták annak idején az új rendszert, amellyel *Kandó* zseniálisa a villamosvontatás fejlődésének másodszor is új mesgyejét nyitotta meg. 1934 októberében már a hegyeshalmi vonal egész forgalmát átvette a *Kandó-féle* villamosvontatás. Magyarországon tehát az európai vasúthálózat egyik fő vonalának kereken 200 kilométer hosszú szakaszán 50 periódusú rendszer bonyolította le a forgalmat a *Kandó-féle* mozdonyokkal. *E téren Magyarország két évtizeddel megelőzte a külföld hasonló irányú törekvéseit.*



5. *A budapest-hegyeshalmi vonalra készült tehermozdony (O-F-O)*

Háztartási gépeink javítása

Szüics József művezető (Gelka)

Talán kissé furcsának tűnik, hogy e helyen háztartási gépekkel is foglalkozunk. A javaslatot olvasóinktól kaptuk, s elfogadtuk azt az érvelést, hogy e készülékek félig elektromos szerkezetek is és ott vannak mindannyiunk lakásában. Hozzánk tartoznak, mint az asztali lámpa, hősugárzó, rádió, televízió stb. És ha háztartási gépeinkkel valami baj van, magunk is restellnénk, ha — legalább is az egyszerűbb hibáikon — nem tudnánk segíteni.

De nemcsak erről van szó. A hibátlanul működő háztartási gépek használatához is kell műszaki ismeret, műszaki tudás. A leleményes ember sok mindenre rájön, mégis, azt hiszem, senki sincs köztünk olyan, aki sok erőt, energiát hajlandó áldozni arra, hogy már eddig ismert dolgokat újra feltaláljon. Ez a kis írás éppen abban segít bennünket, hogy erre minél ritkábban legyen szükségünk.

Leírásunkban a háztartások legelterjedtebb villamos kisgépeiről, azok kezeléséről, karbantartásáról, a leggyakrabban előforduló hibákról és a hibák elhárításáról lesz szó. Mert amilyen hasznos egy jól működő háztartási gép, éppoly sok bosszúságot okozhat egy rosszul működő készülék, függetlenül attól, hogy a hiba a készülékben van vagy pedig a helytelen kezelés következménye.

Amiről senkinek sem szabad megfeledkeznie:

Tartsuk be az érintésvédelmi előírásokat!

Mindenkinek, aki valamilyen villamos berendezést javít, karbantart vagy használ, ismernie kell az „Érintésvédelmi rendszabály” legfontosabb előírásait:

A villamos berendezések (hálózat és készülékek) javítását, karbantartását csak szakszerűen, a gyári specifikációknak megfelelően, a vonatkozó szabályok betartása mellett szabad végezni! Még a jelentéktelennek tűnő változtatások is súlyosan veszélyeztethetik mind a készülék használatját, mind a közelben tartózkodókat (pl. a vezetékek felcserélése).

Toldott vagy hosszabbított vezetőket ne használjunk! A csatlakozó vezetőket sérüléstől, hőhatástól és nedvességtől óvni kell!

A dugaszt (villásdugót) ne a zsinórnál fogva húzzuk ki, mert a zsinór megsérülhet! Kihúzásnál — miközben egyik kezünkkel a dugaszt fogjuk — a másik kezünkkel fémrészt ne érintsünk!

A készülékhez, illetve a villásdugóhoz való csatlakozásnál a vezeték törését a ráhúzott, szigetelő anyagból készült hüvely akadályozza. A vezeték vizsgálatakor a hüvely épségét is ellenőrizzük! Ne használjunk olyan zsinórt, amelyet a csatlakozónál acélspirál véd, mert ez megsértheti a szigetelést és érintkezhet a vezetékkel!

Ügyeljünk arra, hogy mindenütt ép legyen a vezeték szigetelése! Törött vagy repedt dugaszt és aljzatot ne használjunk!

Asztali vagy állólámpát és minden egyéb villamos készüléket, biztosítót stb. ha megfogunk, egyidejűleg radiátort, vízvezetéki vagy bármilyen csővezetékét ne érintsünk! Különösen ügyeljünk erre izzólámpacserénél! Több villamos készüléket se érintsünk egyszerre!

A biztosító kioldadása vagy az automata (kis megszakító) leoldása többnyire valamilyen készülék bekapcsolásakor szokott bekövetkezni. Ilyenkor először a villásdugót húzzuk ki, ezután hártuk el a hibát, illetve zárlatot; csak ha ezt elvégeztük, cseréljük ki a hibás biztosítót vagy kapcsoljuk vissza az automatát!

Biztosítót csak eredeti, új gyári betétre cseréljük! (Áramerősség figyelembevételével). A vezetékkel, fémdarabbal átkötött biztosító tüzet balesetet okozhat!

Hálózattal működő készülékek áthelyezésekor először a készülékbe dugaszoljuk a csatlakozózsínort és csak azután a fali konnektorba! Kikapcsoláskor fordított sorrendben járunk el. A készüléket csak a dugaszolóaljzattól kihúzott állapotban helyezük át más helyre, tisztítsuk vagy javítsuk! A készülék belsejébe nyúlni csak feszültségmentes állapotban szabad! Feszültségmentesítés céljából nem elég a készülék kapcsolóját kikapcsolni, hanem a hálózattal való csatlakozását is meg kell szüntetni!

Nedves kézzel ne nyúlunk semmiféle villamos készülékhez! *Fürdőkád-ban villamos készüléket (kapcsolót) érinteni veszélyes és tilos!* Hibás villamos készüléket használni nem szabad, minden hibát azonnal és szakszerűen el kell hárítani!

Ha a fenti pontok be nem tartása miatt vagy bármik be onkál fogva

valakit áramütés ér, az áramot azonnal ki kell kapcsolni, (villásdugót kihúzni, automatát kikapcsolni, esetleg biztosítót kiszedni)! Áramütés esetén a lehető legrövidebb időn belül orvost kell hívni, ill. értesíteni. Az áramütést szenvedettet addig is haladéktalanul részesítsük elsősegélyben!

Mosógépek

Mindenekelőtt a mosógépek helyes kezeléséhez adunk néhány gyakorlati tanácsot, majd ismertetjük a mosógépek gyakrabban előforduló hibáit, azok okait, valamint gyors és szakszerű javításukat.

Mosógéppel áztatás után kezdjük mosni; az áztatás időtartama 5—6 óra legyen. Megfelelő hőfokú vízben mossunk. A mosószer feloldódása után kezdhetjük a mosást. Egyszerre annyi ruhát mossunk, amennyit a gép kapacitása megenged; ez típusonként változik, általában 1,5—3,5 kg. Lehetőleg kevesebbet se mossunk, mert akkor csökken a mosás hatásfoka.

A keverőtárcsás gépeknél a mosási idő 3—5 perc, míg a lengőlapátosoknál 25—30 perc. E két rendszerű géppel foglalkozunk bővebben; a fél-automata és automata gépek most vannak elterjedőben. A keverőtárcsás mosógépek általános karbantartása: Mosás után az üstöt tiszta vízzel kimossuk, majd nagyon rövid időre bekapcsoljuk, hogy a tárcsa mögé szorult vizet kicsapja a tárcsa mögül. Utána az egész készüléket szárazra töröljük. Bekapcsolás előtt kézzel forgassuk meg a tárcsát, győződjünk meg annak könnyű forgásáról. A motor golyócsapágyainak zsíráját 2—3 évenként (igénybevételtől függően) cseréljük. A készülék középrészét zsírozni nem szabad, ehelyett az alkatrészeit (tengely, persely, simmering) kell cserélni 1—2 évenként, szintén az igénybevétel függvényében.

Előforduló hibák és azok kiküszöbölése

A lengőlapátos készülékek (kapcsolása az 1. ábrán látható) elektromos hibái megegyeznek a keverőtárcsás készülékével, mindkét típusnál lehet azonos vagy hasonló hibajelenség. Ha a motor bekapcsolás után nem indul meg vagy üzem közben leáll, az üzemi kapcsolót azonnal kapcsoljuk ki.

Amennyiben bekapcsolás után a motor nem indul, és bűgő, zümmögő hangot sem ad, kétféle hibára gondolhatunk: a) Nincs hálózati feszültség

ség, b) Valahol szakadás vagy rossz érintkezés van a motor áramkörében. A tapasztalt szakadást, érintkezési hibát értelem szerűen megszüntetjük. Előfordulhat, hogy a motor tekerceiben van a hiba; ennek javításával, motortekercseléssel e helyen nem foglalkozunk.

Más a helyzet, ha bekapcsolás után a motor nem indul ugyan, de bűgő hangot ad. Ha ilyenkor kézzel meglökjük a keverőtárcsát és a gép megindul (bármelyik irányban), akkor minden valószínűség szerint a motoron levő üzemi kondenzátor a hibás. Ez a megállapítás természetesen csak üzemi kondenzátorral ellátott motor esetében érvényes. A hibás kondenzátort kicseréljük. Relés motorokkal nem foglalkozunk, azért, mert egyre inkább az üzemi kondenzátorral működtetett motorok kerülnek beépítésre a háztartási mosógépekbe.

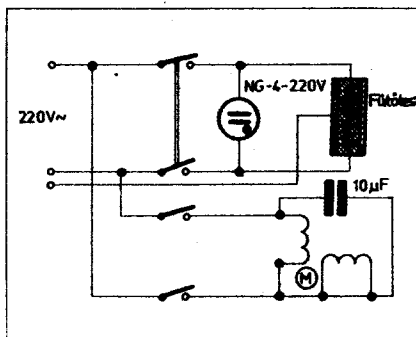
Mindkét működésű mosógép (keverőtárcsás és lengőlapátos) készülhet, illetve forgalomban van órákapsolós kivitelben is; hálózati kapcsoló meghibásodása esetén ezt az órákapsolót cserélni kell. Mind egyik rendszerű mosógép készülhet beépített fűtőtesttel vagy anélkül. A fűtőtest hibája és cseréje esetén különös figyelemmel kell lenni a tömítésekre, mert ezek elégtelensége a gép folyását idézheti elő.

A gép üzem közbeni zörgését okozhatja: valamelyik ékszíjtárcsa meglazulása, az ékszíjtárcsák nem megfelelő síkban való állása, meghibásodott motorcsapágy, elhasználdott középrész. A hibát csak a tárcsák beállításával, rögzítésével, ill. a rossz alkatrész cseréjével szüntetik meg.

Nem elektromos hiba, de elektromos hibát is válthat ki, ha a gép folyik. Az ok lehet: a kifolyó-gumitömítő hibája vagy a készülék középrészének elhasználódása (tengely, perselyek simmering gumitömítése). A hibás alkatrészeket cserélni kell. Ha a folyás régebben tart és a motorra, valamint az elektromos szerelvényekre ráfolyt a víz, úgy feltétlenül szigetelésvizsgálatot kell végezni!

Előfordulhat, hogy a készülék ráz. *Ilyen készüléket használni nem szabad!* Oka lehet valamelyik szigetelés megromlása, esetleg az, hogy szakszerűtlen szerelés következtében áram jut a készülék külső, kézzel is érinthető részeire. Ezt a hibát csak szakszervizben szabad javítani, mert csak ott végezhető el az életvédelem szempontjából fontos és szükséges vizsgálatok.

A lengőlapátos gépek gyakori hibája az úgynevezett szorítóperselytörés. A persely cseréje úgy történik, hogy a lengőlapátról levesszük a menetes zárósapkát (kulcs minden készülékhez van mellékelve) és kiemeljük a lapátot a készülékből. A lengőlapát alján levő M 5×10-es csavart kivesszük, majd kihajítjuk a műanyag vezetőanyagát és kicseréljük a hibás szorítóperselyt. Nagyobb-



1 ábra. A 203 tip. lengőlapátos mosógép villamos kapcsolási vázlat

mérvű szétszerelést igényel a menesztők, illetve a kapcsolótárcsa cseréje, amelyre szintén gyakran szükség lehet.

Ha a készülék bekapcsolása után a motor forog, de a lengőlapát nem mozog, valószínű ok a két menesztő valamelyikének hibája, esetleg a kapcsolótárcsáé.

A hiba elhárítása: A lengőlapátról levesszük a záróanyagát a már ismert módon, majd megfordítjuk a készüléket és leszereljük a fenéklapját. Lecsavarjuk a vonórudak M 5-ös rögzítő anyacsavarjait, s a rudakat kiakasztjuk az üst föléiből. A készüléket üzemi helyzetbe állítjuk. Az üstöt a palásttal s a panelra szerelt motorral együtt leemeljük a hajtóműházból, majd a meghibásodott menesztőt vagy kapcsolótárcsát cseréljük. A menesztők mindegyikét egy-egy 5 mm-es rögzítőszög tartja. A rögzítőszög eltávolításával könnyen cserélhető a meghibásodott menesztő.

Lengőlapátos készülékeknél előfordul az olajfolyás. Ennek oka a hajtóműház tömítésének sérülése vagy a műanyag csapágyak hibája. Az eléggé bonyolult hajtóműház alkatrészeinek javításával, cseréjével nem foglalkozunk, mivel az ilyen műveletek jól felszámozott műhelyt, megfelelő rutinos szakismertet igényelnek.

A hajtóműházban levő „CX 15” jelű hajtóműszirt ajánlatos évenként kicserélni. E kenőanyag cseréjét úgy végezzük, hogy az olajvezető csővön keresztül leengedjük a régi elhasznált kenőanyagot és a felső beöntőnyíláson át feltöltjük a hajtóművet az említett hajtóműszírral.

Visszaszereléskor ráhelyezzük a mosógépházat a szerelt panelra. A mosógépet fejtetőre állítva, a vonórudakat az üst föléibe helyezzük, végüket a panel furataiban rögzítjük. A fenéklap visszahelyezése után — üzemi állapotnak megfelelő helyzetben — a lengőlapátot is a helyére tesszük és erősítjük.

Centrifugák

Centrifugából is többféle típus van forgalomban, ezek közül a 402-es elnevezésű centrifugával kívánok foglalkozni, mivel ez az a készülék,

amely a többi típus jellemzőit leginkább tartalmazza. A 402-es centrifuga 1,5 kg (ez száraz állapotra vonatkoztatott súly!) ruha víztelemtítésére alkalmas. A centrifuga megtöltésénél ügyeljünk arra, hogy a behelyezett ruhanemű a felső peremnél legalább 5 cm-rel lejjebb legyen. Ezáltal elkerülhető, hogy a gyors forgás következtében a ruha kicsapódjon.

A ruhát az üstbe ne egy oldalra, hanem lehetőleg egyenletesen elosztva kell berakni. Finom műanyag ruhaneműt a gépben facsarni nem ajánlatos, mert a fellépő centrifugális erő szálhúzóerőt, esetleg szakadást idézhet elő.

A centrifugálási idő általában 2 perc. Ha bekapcsolás után a gép nem veszi fel a megfelelő fordulatszámot és kileng, akkor azonnal állítsuk le, a ruhát igazítsuk meg s csak azután kapcsoljuk be ismét. A gépet erősen gőzös helyiségben sem tárolni, sem üzemeltetni nem szabad.

A készülék használata, javítása

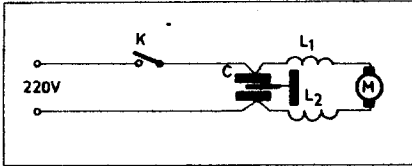
A centrifuga különösebb karbantartást nem igényel. Esetleges vezetékcsereknél a vezeték cserélni kell. Az előforduló elektromos hibák és azok elhárítása lényegében megegyezik a mosógépekével, azért ezeket külön nem foglalkozunk.

Egyéb gyakori hibák, rendellenességek: A készülék nem tapad, sőt „sétál” is. Oka lehet a már említett helytelen kezelés, hogy a tapadó lábak alá lúgos, szappanos, mosószeres víz került. Első teendőnk: a gumilábakat szárazra töröljük, a készüléket pedig másik helyre helyezzük. Amennyiben a gumilábak kopottak vagy valamilyen behatásra elvesztették rugalmasságukat, tapadóképeségüket, a gumilábak cseréje van szükség.

A fékhatás nem kielégítő. Előidézheti a ferodol kopása vagy a fékpofáról történt leszakadása; ez utóbbi esetben általában a legkisebb fékhatás sincs, éppúgy, mint a bodvendszakadás esetén. E hibák javítása előtt a műanyag fedélkeret három csavarját kivesszük és a fedélkeretet leemeljük. Az üst közepén található zárófedelel lecsavarjuk (vigyázat: balmenetes!), majd lecsavarjuk a — szintén balmenetes — 10 mm-es anyacsavart is. Ezután leemeljük az üstöt és a hibás fékalkatrészt cseréljük vagy javítjuk.

A készülék folyik. Oka lehet a helytelen kezelés (túl sok víz került az üstbe), de lehet műszaki hiba is: pl. elhasználdott, megsérült a műanyag vízterelő vagy a zárógumi. Ezek cseréjénél mindig különös figyelemmel kell elvégezni a felhelyezést.

A centrifuga és a mosógép javításánál kihangsúlyozottan szakszerű munkára van szükség; az ún. bar-kácsolás nem megengedett. Bármilyen javítást csak az életvédelmi szempontok legmesszebbmenő figyelembevételével szabad végezni!



2. ábra. A porszívók általános kapcsolási rajza. A zavarcsűrő kondenzátor típusa ICP 702 220 V ~ (400 V =) $100 + 2 \times 5 \text{ nF}$

Végül még egy jó tanács a mosógép és centrifuga használatához: helyes, ha a gépet kezelő személy valamilyen szigetelő anyagon (PVC-vagy gumiszőnyegen stb.) áll.

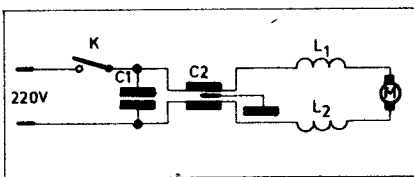
Porszívók

Általános elv: háztartási porszívót csak háztartási célra szabad igénybe venni. Használat után mindig tisztítsuk ki porszívónk porzsákját, mert a használat közben bejutó anyagok a zsák apró hézagait elzárják és ez a szívás elégtelenségét, a motor túlterhelését, esetleg a leégését is okozhatja.

A különböző gyártmányú porszívók előforduló hibái és azok kiküszöbölése.

A porszívókban kollektoros, szénkefés motorok vannak. Ezekben a motorokban — ha üzemben vannak — a szénkefék és a kollektor közt keletkező szikrázás zavarforrást jelent a rádió- és televíziókészülékek számára, éppen ezért a porszívókat csak zavarcsűrővel ellátott kivitelben szabad forgalomba hozni és üzemben tartani. A szikrázás következtében keletkező rádióhullámokat a hálózat vezetéke, sőt már maga a csatlakozó vezeték is — mint antenna — kisugározza a térbe. A zavarcsűrő feladata, hogy ezt megakadályozza vagy legalábbis minimalisra csökkentse.

A porszívók (és hasonló háztartási gépek, pl. padlókefélek) elektromos kapcsolási rajzai elvileg teljesen azonosak, gyakorlatilag pedig rendszerint a különböző gyártmányok között is csak kisebb különbségek vannak. A 2. ábra egy általánosan használt porszívó, a 3. ábra pedig a Csajka 3 típusú kapcsolási rajza. Amint látható, a zavarcsűrő egység a hálózat és a motor között van. Az L_1 és L_2 fojtótékercesek a rádióhullámok útjában nagy ellenállást



3. ábra. A Csajka 3 típusú porszívó kapcsolási rajza. A zavarcsűrő kondenzátor típusa: C_1 ; MBGP 1; $0,5 \mu\text{F}$ 400 V C_2 50 nF + $2 \times 10 \text{ nF}$; 220 V. Helyettesítő hazai típus: ICP 702 220 V/400 V, 100 nF + $2 \times 5 \mu\text{F}$

képviselnek, ugyanakkor a C , C_1 , C_2 kondenzátorok rövidre zárják a zavaró rezgéseket. A zavarcsűrősről egyelőre ennyit, és most lássunk néhány hibaesetet.

A készülék bekapcsolása után a motor nem indul. Ennek oka lehet a fali csatlakozó aljzat hibája, a készülék kapcsolója, a villásdugó, esetleg, hogy a csatlakozó vezeték szakadt. Az elmondottak szerint ellenőrizzük a készüléket, s a hibát megszüntetjük. Szükség esetén csatlakozó vezetéket cserélünk. Ha a szénkefék nem érintkeznek a kommutátorral (elkoptak), szénkefeket cserélünk.

A készülék bekapcsolása után a motor megindul ugyan, de kb. 10—15 perces üzem után erősen melegszik, a szívás lecsökken. A hiba oka lehet: Időszakos zárlat a forgórész tekercselésében. A kiküszöbölés módja: a forgórész cseréje vagy újra tekercselése.

Bekapcsolás után a motor megindul, erősen melegszik, esetleg a hálózati biztosító kiolvad. A hiba oka: az állórész tekercse vagy pedig a kondenzátor zárlatos. Az elhárítás módja: a hibás állórész-tekercs, illetve kondenzátor cseréje.

A motor a bekapcsolás után nem veszi fel a normális fordulatszámot.

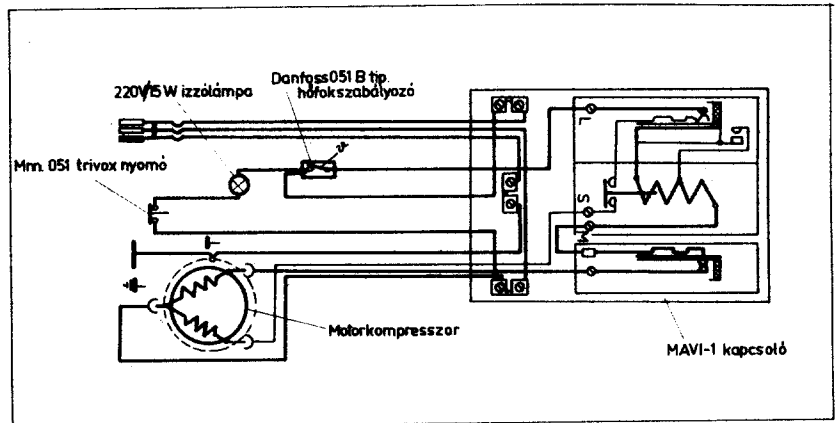
Az elhárítás módja: A rossz tömítéseket megszüntetjük, a porzsákat és tartozékokat kitisztítjuk. Esetleg a békazárat kell javítani vagy cserélni.

Üzem közben a készülék erősen rázkódtik, nem jár egyenletesen. A hiba oka: A forgórész vagy turbinakerék nincs megfelelően kiegyensúlyozva. A turbinakerék meglazult. Az elhárítás módja: Megfelelő berendezéssel a kiegyensúlyozást elvégezni (berendezés hiányában csak cserélni lehet az alkatrészt). A nagy fordulatszám miatt fontos követelmény a jó kiegyensúlyozás.

Nagy zajjal működik a készülék. A hiba oka: A golyóscsapágy hibás, esetleg a turbinakerék súrlódik. Az elhárítás módja: A csapágyakat cseréljük és ha szükséges, a turbinakeréket is.

A működő készülék zavarja a rádió- vagy televízióvételt. A hiba oka: A zavarcsűrő hibás vagy a beforrasztott végek letörték. Az elhárítás módja: A letört végeket visszaforrasztjuk illetve, a hibás zavarcsűrőt cseréljük.

Általában akkor szoktuk a készülék zavarcsűrőjét elfogadhatónak tartani, ha a tőle 5—10 m-re levő, üzemelő rádióban a hazai adók műsorát középhullámon nem zavarja.



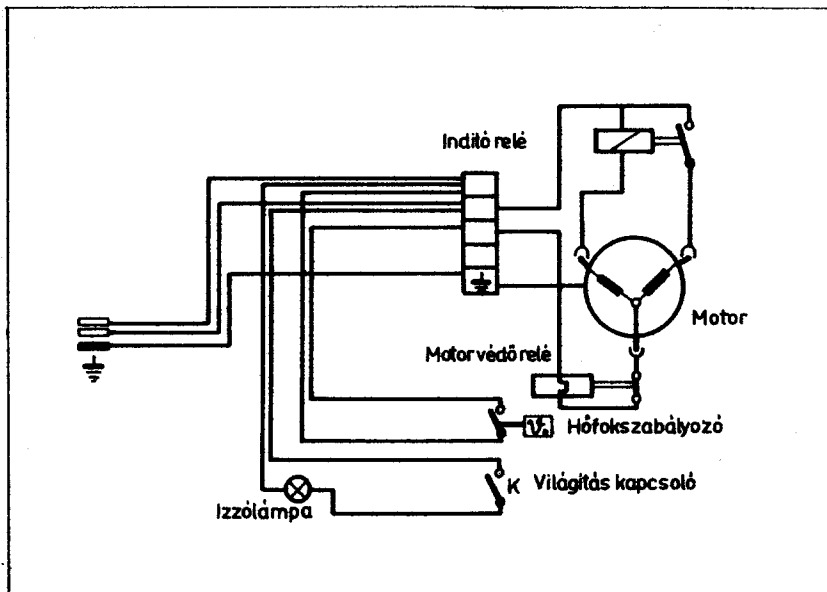
4. ábra. Az MK 01 motor-kompresszorral szerelt hűtőgép kapcsolási rajza

Erős a kefe szikrázása, kicsi a szívóhatás. A hiba oka: Menetzárlat vagy érintkezési hiba a forgórészben. Helytelen a kefe állása, esetleg a kommutátor berágódott. Az elhárítás módja: A hibás érintkezéseket megszüntetjük. A szénkefetartó-hidakat beállítjuk, s ha kell, szénkefét cserélünk. Menetzárlat esetén forgórész tekercselünk vagy cserélünk. A rossz kommutátort — ha van erre lehetőségünk — megjavítjuk (átesztergáljuk). Amennyiben a kommutátort megjavítani nem tudjuk, cserélni kell a forgórészt.

A szívóhatás nem kielégítő, a kiáramló levegő a megengedettnél nagyobb hőmérsékletű. A hiba oka: a porzsák vagy valamelyik tartozék eltömődése miatt lecsökken a motor hűtése. Rossz a készülék tömítése.

Nagyon komolyan kell vennünk, ha a készüléket érintve áramütés észlelhető. Ilyen készüléket javítás nélkül üzemeltetni életveszélyes! A hiba oka: A motortest zárlatos. Leromlott a szigetelés ellenállása. Esetleg valaki — szakszerűtlen beavatkozással — a védőszigetelést kiiktatta avagy helytelenül szerelte össze a készüléket. Az elhárítás módja: A szigetelést cseréljük. A testzárlatos motort cseréljük.

A porszívó készülékek élettartamát megnövelhetjük a gondos karbantartással. A motor nem kielégítő működése esetén (pl. csökkentett fordulatszám) a szénkefeket cseréljük ki. Erre kb. 150—200 üzemmóra után van szükség. Ha a szénkefék elkoptak (5—6 mm-re lerövidültek), akkor is cserére van szükség.



5. ábra. Némel motorkompresszorral szerelt hűtőgépek elektromos kapcsolási rajza

Háztartási hűtőkészülékek

A háztartási hűtőkészülékek két fő csoportra oszthatók: 1.) Kompresszoros hűtőkészülékek. 2.) Abszorpciós hűtőkészülékek.

A kompresszoros hűtőkészülékek karbantartása és javítása.

A 4. és 5. ábra a kompresszoros hűtőgépek kapcsolási vázlatát mutatja. Amint ezekből is kitűnik, a kompresszoros készülékekben motor is van, mégpedig nem kommutátoros, hanem éppúgy, mint a mosógépekben, egyfázisú, váltakozóáramú, ún. rövidrezárt forgórészű motor. A viszonylag bonyolult kapcsolásra egyrészt az indításhoz használt segédfázis miatt, másrészt azért van szükség, mert a motort éjjel-nappal állandóan — a hőmérséklettől függően — automatikusan kell be- és kikapcsolni.

A hűtőkészülék üzembehelyezésénél fokozott figyelmet fordítsunk arra, hogy a készülék milyen szigetelési osztályba tartozik érintésvédelmi (év.) szempontból. Az I. év. osztályú készülékeket védőföldelés-sel kell ellátni, viszont a II. év. osztályú készüléket tilos leföldelni!

A készüléket minden hőforrástól távol, a faltól pedig 8—10 cm-re állítva üzemeltessük. Ezzel a megfelelő légcirkulációt biztosítjuk.

A készüléken minden karbantartási munkát csak a hálózati csatlakozó dugó kihúzása után végezzünk. A készülék hátlapján lévő szerelvényeket időnként puha ruhával vagy ecsettel töröljük le. Az elpárolgatóban képződött dérréteget egy-egy idő után olvasszuk le úgy, hogy a készüléket kikapcsoljuk és az ajtaját kinyitjuk. Ha a készüléket nem használjuk, az ajtaját hagyjuk nyitva.

Az előforduló hibák és azok kijavítása

A hőfokszabályozóban érintkezési hiba a következőkből adódhat:

- Az érintkezők beégtek.
- A bronzrugó elvesztette rugalmasságát.
- Mechanikai ok miatt nincs érintkezés.
- Gázhiány van a működtető membránban.
- A csatlakozó vezeték csavarjai meglazultak.

A beégett érintkezőket meg kell tisztítani, az elégett érintkezőket, kilágyult rugókat cserélni kell. Gázhiány esetén a hőfokszabályozót ki kell cserélni. A mechanikai hibát meg kell szüntetni, a kilazult csavarokat meg kell húzni.

Bekapcsolás után a motor nem indul, de nem is zúg. A hiba oka: Kimaradt a hálózati feszültség. A villásdugónál, a csatlakozó aljzatban vagy a vezetékben szakadás van. A hibát értelemszerűen megszüntetjük.

A készülék automatikusan nem kapcsol. A hiba oka: A relében érintkezési hiba van. A mágnesbehúzó tekercs szakadt. A túláram kioldó érintkezői beégtek. Az elhárítás módja: A relét cserélni kell illetve a beégett érintkezőket be kell csiszolni.

A motor zúg, de nem indul. A hiba oka: Szakadás a segédfázis körben. Érintkezési hiba a relében. Pálcaszakadás a forgórészben. Nincs meg a szükséges hálózati feszültség. A hiba elhárítása: A hibás érintkezést megszüntetjük, az érintkezőket megtisztítjuk, esetleg a relét cserélünk. Forgórészpálcaszakadás esetén gépegységet kell cserélni.

A gép nem hűt eléggé. Oka: A hőfokszabályozó helytelen beállítása,

vagy pedig, hogy rossz a helyi viszonyok miatt (a készüléket túlközel tettük a falhoz) a kondenzátor nem kap elég hűtést. Itt természetesen a „kondenzátor” nem elektromos alkatrész, hanem a hűtőegység hűtőkondenzátora. Az elhárítás módja: A hőfokszabályozót be kell állítani. Ha ez nem lehetséges, cserélni kell. A zavaró helyi körülményeket meg kell szüntetni.

Az ajtó tömítés vagy a zárszerkezet rossz. A hibás tömítést meg kell szüntetni az ajtógumi esetleg a zár cseréjével.

A hűtőgépeknél is előfordulhat, hogy valamely fémes részének érintésekor áramütés tapasztalható. Az oka: A motor vagy egyéb elektromos szerelvény testzártas. Üzemeltetni életveszélyes!

A kompresszoros hűtőszekrények közül nálunk legelterjedtebbek a LEHEL hűtőgép-család tagjai. Forgalomban van a magyar gyártmányú, MK-01-es típusú hermetikus motorkompresszoros, valamint a megfelelő teljesítményű, NDK-ből importált motorkompresszoros — ugyancsak Lehel — hűtőgép.

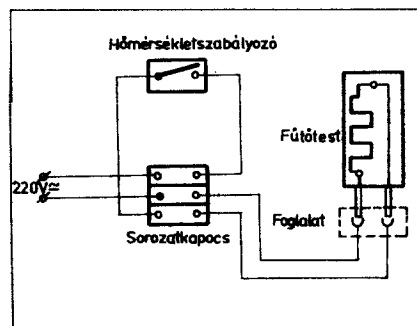
Abszorpciós hűtőgépek

Abszorpciós hűtőgépek kapcsolásai láthatók a 6. és 7. ábrán. Ezek már egészen egyszerű vázlatok, mivel az abszorpciós hűtőgépekben motor nincs, s a hőmérséklet szabályozónak csak a fűtőtestet kell be- és kikapcsolni. Ebből következik, hogy e készülékek elektromos hibalehetőségei is kisebbek, könnyebben megtalálhatók és javíthatók.

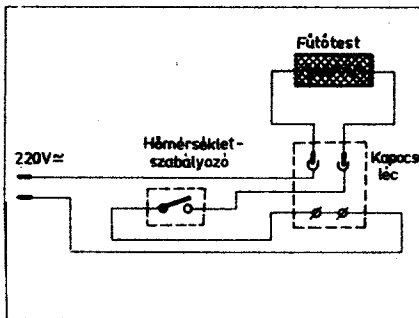
A gyakrabban előforduló hibák és azok elhárításának módja:

A készülékben nincs fűtés. A hiba oka lehet, hogy a fűtőtest szakadt. Gyakori hiba még, hogy a fűtőtest-foglatat érintkezői meglágyultak vagy el is égtek. A szükség szerint a fűtőtestet, a fűtőtest-foglatot, illetve az érintkezőket cseréljük.

A készülékben van fűtés, de nincs hűtés. A hiba oka: A készülékben



6. ábra. A LEHEL 70-AV típusú villamos háztartási hűtőkészülék kapcsolási vázlat



7. ábra. A LEHEL 50-AV típusú villamos háztartási hűtőkészülék kapcsolási vázlat

dugulás vagy teljes gázhiány van. Ilyen esetben az aggregát cseréje vagy újratöltése szükséges.

A készülék gyengén hűt. Oka lehet: a fokozatkapcsoló nem működik. Kis hiba esetén megjavítjuk vagy beállítjuk, ha ez nem vezet eredményre, akkor a hőfokszabályozót cseréljük.

Lehet még a hiba oka részleges gázszegénység vagy részleges dugulás. Eredményt csak az aggregát cseréje, illetve újratöltése esetén várhatunk. A hibajelenséget okozhatja még, hogy a készülék rosszul van beállítva, az elpárolgatót nincs vízszintbe állítva. A hiba elhárítása egyszerű: a készüléket, illetve az elpárolgatót vízszintbe állítjuk. Lehet még az ok zavaró helyi körülmény is, ilyen esetben ugyanúgy járunk el, mint a kompresszoros hűtőszekrények esetében. Okozhatja a jelenséget még az elpárolgatót képződött vastag dér- és hóréteg. Az elhárítás módja: a készülék karbantartásánál leirt leolvastás. A hibajelenséget kiválthatja az is, hogy a készülék túl van zsúfolva élelmiszerral.

A készülék túlfűt. A hiba oka: A fokozatkapcsoló érintkezői állandóan rövidre vannak zárva. A hiba elhárítása: A fokozatkapcsoló javítása, esetleg cseréje.

Kellemetlen szag tapasztalható. Amennyiben ez nem helytelen kezeléssel adódik (nem megfelelő tisztítás), hanem a hűtőegység hibájából (gázszivárgás), úgy a hűtőegységet cserélni kell.

Külön szeretnék még foglalkozni az abszorpciós gázüzemű hűtőszekrényekkel, ezek közül is az Elektrosvit 373-B típusúval, mivel az ilyen rendszerűek közül talán ez a legelterjedtebb.

A készülékbe épített aggregát működés szempontjából elvileg meg egyezik a villamos rendszerű abszorpciós készülékek működésével. Eltérés csak az aggregát fűtésében van. Az Elektrosvit 373-B típusú gázfűtésű abszorpciós hűtőszekrény csak városi, illetve földgáz üzemre készült, ezért azt propán-bután gázzal üzemeltetni tilos!

A készülék megfelelő működésének előfeltétele az, hogy a gázvezeték hálózatban legalább 30 mm víz-

oszlop-nyomás legyen. Ha a nyomás ennél kisebb, a készülék nem működik kielégítően.

Az ilyen készülék üzembehelyezését szakemberrel végeztessük el, különös tekintettel arra, hogy a gázüzemű készülék helytelen üzembehelyezése esetleg gázmérgezést (gázrobbanást) okozhat.

Végül szeretném felhívni a figyelmet a fűtőberendezés tisztán tartásának fontosságára. Ha azt észleljük, hogy a készülék hűtése lecsökken vagy a begyűjtása nehezebbé válik, akkor feltehetően a készülék gázvezetéke szennyeződött. Tisztításra szorul.

Villanyborotvák

Nagyon közkedvelt kiségeink közé tartozik a villanyborotva. Tekintettel arra, hogy nagyon sok típus van forgalomban, ezért csak egy-két leginkább elterjedt típussal foglalkozunk.

Harkov típusú szovjet villanyborotva

A készülék kezelése

Használatbavétel előtt ellenőrizzük a csatlakozó dugó átkapcsolójának állását, vagyis azt, hogy a kapcsoló a hálózatnak megfelelő feszültségre legyen állítva. A borotválkozást különösebben erős nyomás nélkül végezzük úgy, hogy a készülék vágószekrézetét a kiborotválandó szakaszon a szőr növéseivel ellenkező irányba mozgatjuk. A borotválandó archőrnek száraznak és tisztának kell lenni.

A készüléket 15 percnél hosszabb ideig egyfolytában nem tanácsos üzemeltetni. Az esetleges törések elkerülése végett tilos a vágófejet üzem közben levenni vagy felhelyezni. Ne használjunk felváltva villanyborotvát és hagyományos borotvát. Tilos a vágókések egymásközi felcserélése, ezért nem szabad azokat a vágófejt tisztításakor kiemelni. A vágókések ugyanis az állókésekhez gondosan hozzá vannak csiszolva. Ha kécscere történik, akkor az új kés forgás közben fog becsiszolódni. Csak a becsiszolás után lesz ismét tökéletes a készülék működése, illetve a kés vágóképessége.

Az előforduló hibák és azok kiküszöbölése

A hálózatra kapcsolt készülék nem működik, gyenge bűgő hang sem hallható. A hiba oka: A csatlakozó aljzatban nincs feszültség. Ellenőrizzük a csatlakozó helyet. Ha az aljzatban van feszültség, akkor a csatlakozó, vagy esetleg a készülék belső vezetékében van szakadás. A szakadt részeket, esetleg az egész csatlakozó vezetékét cseréljük.

A csatlakozó villában levő feszültségejtő ellenállás szakadt. Az ellenállást cseréljük. Amennyiben a csatlakozó villában kontakthiba van, a pólusokat újra forrasztjuk.

A készülékben levő fojtótekerces szakadt. A fojtótekerces cseréljük. 220 V-os kapcsolóállásnál nincs, de 110 V-os kapcsolóállásnál van bűgő hang és a készülék indul is (de a motor túlpereg). A dugaszoló villába beépített feszültségejtő ellenállás szakadt. A hibás ellenállást cserélni kell.

A hálózathoz csatlakoztatott készülék nem működik, de bűgő hang hallható. Oka lehet: A működtető szerkezet és a motor között megszakadt a mechanikus kapcsolat, pl. a műanyag fogaskerék, illetve a forgórészen levő fogaskerék törése miatt. A hibás alkatrészt vagy alkatrészeket értelemszerűen kicseréljük.

A motor bizonytalanul indul, a készülék erősen melegsik. Az oka: álló- vagy forgórész zárlatos. A hibás állórész-tekerces illetve a forgórész cseréljük.

A motor nemcsak bizonytalanul indul, de menet közben a szénkeféknél erősen szikrázik is. Ellenőrizni kell, hogy megvan-e a szükséges rugónyomása a szénkefének, ezenkívül azt is, hogy nem túl rövid e a szénkefe és nem szorul e a szénkeféházban. Ha szükséges, a szénkeféházat kitisztítjuk, a szénkefét megcsiszoljuk, esetleg kicseréljük.

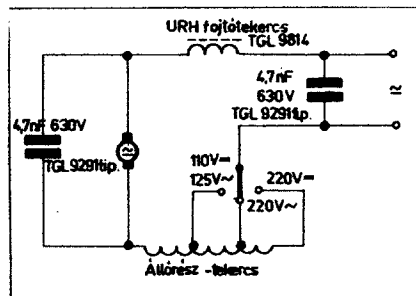
A motor járása egyenlőtlen, üt, mechanikusan rázkódik. A hiba oka: a forgórész kommutátora üt, egyenetlen. A kommutátort be kell szabályozni, szükség esetén forgórész kell cserélni.

A csapágy berágódott. A csapágyakat cserélni kell (felső csapágy esetében csak komplett híddal együtt cserélhető).

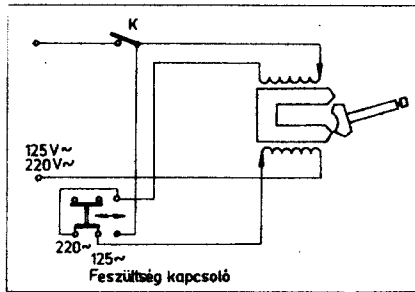
Üzem közben a rádió és televízió vételét zavarja. Oka lehet: az említett erős szikrázás, vagy pedig a zavarzűrő egység hibája. Mindenekelőtt az erős szikrázást szüntetjük meg és ha szükséges, kicseréljük a zavarzűrő egységet.

Komet TR 11 típusú NDK villanyborotva

A készülék kapcsolási rajzát a 8. ábra mutatja. Tekintettel arra,



8. ábra. A KOMET TR-11 típusú villanyborotva kapcsolási vázlat. Megjegyzés: A zavarzűrő kondenzátor helyettesítő hazai típusa: REMIX NCP 642 4,7 nF/630 V. Az URH fojtótekerces hazai típusal nem helyettesíthető



9. ábra. Bebo-Sher típusú villanyborotva kapcsolási rajza

hogy itt is kommutátoros motor van, nem nélkülözhetjük a zavar-szűrőt sem.

Előforduló hibák és azok javítása. Az észlelhető hibák forrására az előzőkben leírtak alapján következtethetünk.

A szakadt, zárlatos vagy kommutátorhibás forgórész cserélnünk kell. Ha a forgórész excentrikus vége sérült, a hiba akkor is csak a forgórész cseréjével hárítható el.

Az állórész zárlata vagy szakadása esetén az állórész kell cserélni. Bekötése a kapcsolási rajzon látható. Ha a zavar-szűrő nem kielégítő, a zavar-szűrő egységet és az URH fojtótekercest kell cserélni. A hibás kondenzátor és fojtótekerces végeit forrasszuk le és az új egységet forrasszuk a helyére. Forrasztáskor arra ügyeljünk, hogy a pákával a műanyag alkatrészeket és a motor tekercseit meg ne sértsük.

A készülékbe beépített feszültség-váltó kapcsoló hibája esetén az érintkezőket ellenőrizzük, szükség szerint megtisztítjuk és becsiszoljuk azokat. Ha az átkapcsolás még így is bizonytalan, kapcsolót kell cserélnünk.

A vágószerkezet javítása

Komplett vágófejcsere csak ritkán van szükség. Ha a mozgókést akarjuk cserélni, műszerész csipesz-szel kiemeljük a vágószerkezetből és kiemeljük belőle a laprugót. Ezt a rugót az új mozgókés megfelelő kiépzésébe helyezzük és betoljuk helyére, a vágószerkezetbe. E műveletnél ügyeljünk a vágóélek irányára. Ha állókést kell cserélni, visszahajlítjuk a fémfüleket, hogy az állókés kiemelhető legyen a szerelő-lapból. Az új állókés fémfüleit beillesztjük a szerelőlap megfelelő nyílásaiba, majd elhajlítjuk azokat kb. 30 fokkal.

A motor csapágyazása bronzszinter gömbcsapágy. Csak a motor-pajzzsal együtt cserélhető. Olajozni tilos.

Bebo-Sher villanyborotva

Kapcsolása nagyon egyszerű (9. ábra). Ez abból adódik, hogy vágószerkezetében a kés nem forgó, hanem rezgő mozgást végez. Ezért ebben a készülékben sem motor, sem zavar-szűrő nincsen.

A vágószerkezet egy álló- és egy mozgókésből áll. A mozgókést egy rezgőkar működteti, amelyet két tekercs változó mágneses tere mozgat. A rezgőkart két egymással ellentétes irányú nyomást kifejtő rugó támasztja meg. E két rugó nyomóereje nagymértékben meghatározza a mozgókés működését. Azért nagyon fontos ezeknek a helyes beállítása. A nyomórugókat a mozgókarral és a gerjesztő tekercssel együtt a 10. ábra mutatja. Az ábrán látható, hogy a gerjesztő tekercsek szimmetria vonala nem esik egy síkba a rezgőkar forgáspontjával. A szerkezeti megoldás és a rugók hatása miatt a rezgőkar nyugalmi állapotban az ábrán látható helyzetet foglalja el. Csakis ennek a helyzetnek figyelembevételével lehet a rezgőszerkezetet helyesen beállítani.

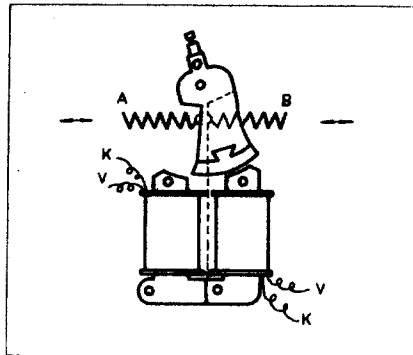
A készülék gyakorlati beállítása

Bizonyos használat után a nyomórugók rögzítő csavarjainak elmozdulása vagy pedig a rugók feszítő erejének megváltozása miatt a rezgőszerkezet működése nem megfelelő lesz. Ilyenkor a szerkezetet újra be kell állítani. A készülék kifogástalan működésének ugyanis előfeltétele a helyes beállítás. A beállításnak több módszere is van; most a legegyszerűbbet fogjuk ismertetni a 10. ábra segítségével.

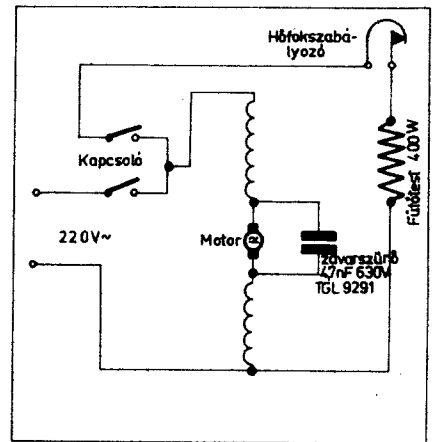
A rezgőkarnak támaszkodó B rugó rögzítő csavarját középső helyzetbe állítjuk. Ezt követően az A ún. viszszatérítő rugó csavarját ütközésig forgatjuk be, majd a készülék működése közben az előbbi csavart addig állítjuk vissza, amíg a rezgőkar végénél, a mozgó késhez csatlakozó csapnál egymás mellett két állókört nem látunk. Ilyenkor a készülék kifogástalanul működik, kielégítő a rezgőrendszer munkája, feltéve, hogy megvan a megfelelő hálózati feszültség. Természetesen a készülék kifogástalan működésének további feltétele az is, hogy a vágószerkezet hibátlan legyen.

Gyakrabban előforduló hibák és azok elhárítása

Kapcsolóhiba esetén rendszerint csak a kapcsoló cseréje vezet megnyugtató eredményhez. A kapcsoló javításával nem érdemes foglalkozni.



10. ábra.



11. ábra. A KOMET LD 7 70237 típusú hajszárító kapcsolási vázlatja. A zavar-szűrőkondenzátor helyettesítő hazai típusa: REMIX NCP 642 4,7 nF 630 V

Gyakori hiba a készülék csatlakozó vezetékének zárlata illetve szakadása. A hiba elhárítása csak a vezeték cseréjével történhet (ugyanis flexókábel).

Vibrátortekercs szakadása esetén a tekercset cseréljük. E művelet elvégzésekor különös figyelmet fordítsunk a gerjesztési irányra. A bekötéshez segítséget nyújt a 9. ábra.

A készülék szét- és összeszerelésekor vigyázzunk a gerjesztő tekercsek épségére, mert azok nincsenek burkolva és így könnyen megsérülhetnek.

Mindig legyünk figyelemmel a hálózati feszültségre, vagyis arra, hogy az megegyezzen a készülékünkön beállított feszültség értékkel. A feszültség-átkapcsoló csúszkájának fordított behelyezése a készülék leégését eredményezi.

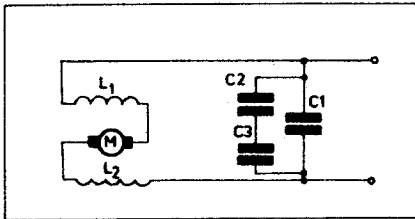
Hajszárítók

A sokféle forgalomban levő típus közül az NDK gyártmányú Komet LD 7 hajszárító készülékkel fogunk részletesen foglalkozni. Kapcsolási rajzát a 11. ábrán láthatjuk. Ez az egyszerű készülék különösebb karbantartást nem igényel, de azért néhány szabályt tartunk szem előtt.

Megszakítás nélkül a készüléket legfeljebb egy órán keresztül üzemeltessük.

Hajszárítás közben ügyeljünk arra, hogy a készüléknek a szívóoldali nyílása ne kerüljön a hajhoz, mert magába szívja a hajszálakat. A beszívott hajszálak felcsavarodnak a motor tengelyére, ezzel csökkentik a motor fordulatszámát és a motor leégéséhez is vezethetnek.

Üzem közben a toroknyílást sem a szívóoldali, sem pedig a fűvóoldali részen nem szabad elzárni. A hajszárítás befejezése után először mindig a fűtést kapcsoljuk ki és egy kis ideig hagyjuk a motort járni, hogy a készülék kellőképpen lehűljön.



12. ábra

A készülék csatlakozó kábelét csak a már eléggé lehűlt készülékre csavarjuk fel.

Előforduló hibák és azok javítása

Itt is, mint a hasonló készülékek-nél, üzemzavar esetében elsőnek a csatlakozó aljzatot és vezetékét ellenőrizzük. A kapcsolót is megvizsgáljuk és ha szükséges, cseréljük.

A 4 mm-nél rövidebb szénkefét is cserélni kell, mert ha túl rövid, nincs meg a szükséges kefenyomás. A rossz érintkezés eleinte kisebb, majd nagyobb szikrázáshoz vezet s miatta még a forgórész is leégphet.

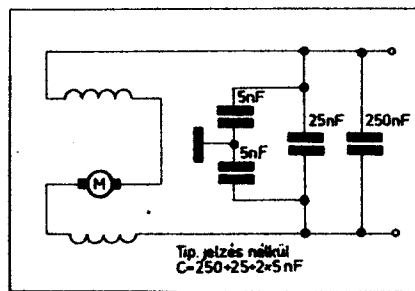
Ha a készülék működés közben zavarja a rádió- vagy televízióvételt, a zavaroszűrő egységet cserélni kell.

Előfordulhat még a készülékben forgórész- illetve állórészzárlat, noha ez a hiba elég ritka. A motorral kapcsolatos hibákkal bővebben azért nem foglalkozunk, mert azok meg-egyeznek a már tárgyalt kismotoro-keval.

A készülék szétszerelése

Javításhoz, ellenőrzéshez a készüléket szét kell szedni. Ennek módja:

A szívósapka reteszrugóját visszanyomjuk és lecsavarjuk a jobbmene-tes műanyag sapkát. Ezután lehú-
zunk a motor tengelyéről a műanyag ventilátor kereket. A készülék-há-
zon található műanyag dugót ki-
emeljük. A furatban található M 4-es csavart kicsavarjuk majd a kap-
csolókat benyomjuk a készülék-házba
Ezt követően kicsavarjuk a szívó-
oldalon levő műanyag menetesgyű-
rűt, utána kihúzzuk a motort a fűtő-
testtel együtt a készülék-házból. A
csatlakozó vezetéket a kapcsokról
kikötjük, majd a törésgátló kivétele
után kihúzzuk a készülék-házból.
A szénkefesapkákat levesszük, a
szénkefákat kiemeljük a helyükről.



Tip. jelzés nélkül C = 250 + 25 + 2 × 5 nF

13. ábra. A P2 padlókeféld. Tip. jelzés nélkül C = 250 + 25 + 2 × 5 nF

Kicsavarjuk a motor és a motorpaj-
zszok összekötő átmenőcsavarjait. Ez-
után a motor szétszedhető. A forgó-
rész kiemelhető a csapágycsak ma-
gába foglaló pajzsból, illetve az álló-
részből. Állórészcsere esetén a kive-
zetéseket leforrasztjuk. A szükséges
alkatrész cseréje után a készülék
összeszerelése értelem szerűen fordí-
tott sorrendben történik.

Kávéeórlő

A kávééórlők népes családjából a
hazai gyártmányú KÖ-1 típusú egye-
temes éórlőkészüléket ismertetjük.

Általános ismertetés

Az éórlőkészülék egyszeri töltéssel
20—25 gramm szemekávé éórlésére
alkalmas. A kávé éórlését az éórlő-
térben forgó kalapács végzi. Az éórlő-
teret lezáró műanyag sapkát üzem
közben levenni tilos. (Baleset veszé-
lyes, a motor fordulata kb. 18000
percenként). A maximális működte-
tési idő 2 perc. Az éórlési idő függ
a kívánt szemcse nagyságtól, ennek
megfelelően 20—30 másodperc szok-
kott lenni.

Előforduló hibák és azok kijavítása

Kalapács-törés, forgórész-zárlat,
forgórész-szakadás, állórész-zárlat,
állórész-szakadás, a szénkefék be-
szorulása, szénkefék elkopása stb.
Csapágycsak berázódása (a csapágyc-
zak bronzszinter, csak a pajzssal
együtt cserélhető). A hibajelenségek
felismerésével részletesen azért nem
foglalkozunk, mert a legtöbbjük-ről
már előzőleg is volt szó. Ezzel szem-
ben a készülék szét- és összeszerelé-
sét meg fogjuk tárgyalni. Hiba ese-
tén mindig csak a szükséges mérté-
kig szereljük szét a készüléket és
cseréljük a hibás alkatrészt.

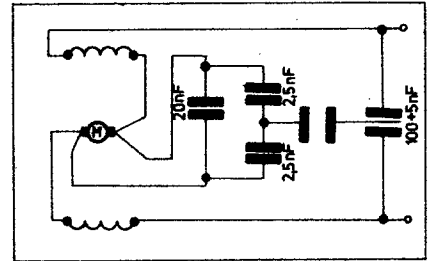
A készülék szét- és összeszerelése

Először a készülék fenéklapját
vesszük le. A kapcsolót kiemeljük a
készülék-házból. Kicsavarjuk az éórlő-
térben található 3 db süllyesztett
fejű M 4-es csavart, amely a rezgés-
gátlókon és a rezgésállapító gumim
keresztül a motor felső részét rögzíti
a műanyag-házhoz. Az éórlőkalapá-
csot leszorító lemezanya eltávolítása
után a motor kihúzható a műanyag
házból. (Vigyázat, a kést leszorító
lemezanya balmenetes). Ezekután
kivesszük a szénkefákat rögzítő le-
mezprofilokat, majd a szénkefákat is
a szénkefe házból.

A motorpajzszokat az állórészhez
kötő csavarok kivétele után a forgó-
rész is kiemelhető a pajzsból illetve
az állórészből. Attól függően, hogy
melyik alkatrész cseréje szükséges,
a megfelelő vezetéket leforrasztjuk.

A készülék összeszerelése

A forgórész és állórész behelyezése
után rátesszük az alsó illetve felső
motorpajzszot, majd a 2 db e célra
szolgáló csavar segítségével lerögzít-
jük. Ezután a forgórész tengelyét

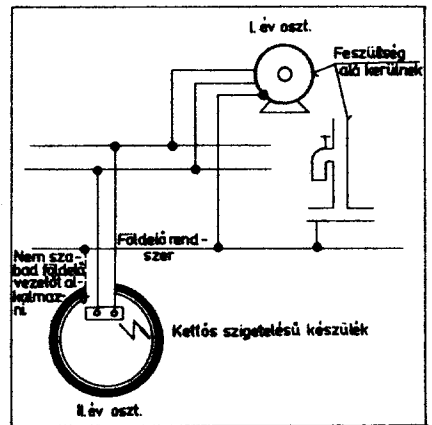


14. ábra. A 710-c porszívó. ESA
C₁ = 20 + 2 × 2,5nF, C₂ = 100 +
+ 5nF

kézzeel megforgatva meggyőződünk
arról, hogy a forgórész könnyedén
forog-e. Utána behelyezzük a két
darab szénkefét és a szénkeferögztő
lemezeket. A felső motorpajzszra fel-
helyezzük a tömítőgumit, (rezgés-
gátlót), tömítőfilcet, fiberalátétet,
ezután a motort betesszük a mű-
anyag házba. A rezgésállapító be-
helyezése után hozzáerősítjük a motort
a házhoz, illetve a házsal együtt a
motorpajzshoz. Ezt követően felhe-
lyezzük az éórlőkalapácsot s rögzítjük
a balmenetes anyával. A kapcsolót
betesszük a készülék-ház megfelelő
kivágásába, majd felcsavarjuk a fe-
néklapot. Ezután elvégezzük a szük-
séges üzempóráát.

Univerzális kismotorok zavaroszűrése

A háztartási készülékekben elter-
jedten alkalmazott univerzális kis-
motoroknak előnyük, hogy egyen-
és váltakozóárammal működnek és
indításukhoz semmiféle segédesz-
közre nincs szükség. Hátrányuk vi-
szont, hogy a kommutátor és a szén-
kefe között keletkező szikrázás za-
varja a rádió- és televízióvételt. A
zavarok elhárítására, csökkentésére
szolgáló zavaroszűrők elvi működés-
ben megegyeznek egymással, gya-
korlati kivitelezésüket tekintve a-
zonban sokféle van forgalomban és
hiba esetén gyakran nehéz a helyet-
tesítésük. A pótlás megkönnyítésére
közöljük a 12. ábrát és a hozzátar-
tó 1. táblázatot. Itt felsorolunk né-
hány háztartási gépet és megadjuk,



15. ábra

A gép típusa	A zavarcsűrő típusa	C ₁	C ₂ ; C ₃
SZ-37 VÉNUSZ CSAJKA porszívó YB 051 ne VENTA porszívó FMV porszívó RAKETA porszívó UX 3 PAKE padlókefélé M 59 RUTON porszívó 1034.3 JETTE porszívó 7342.4/164 OMEGA porszívó 1231.1 KOMET-ROBOT M 55 RUTON-ROBOT EM 87/60 K NANTE padlókefélé 1034.1/4 EMKA porszívó 402 JUPITER porszívó A felsorolt szűrők helyettesíthetők	ICP-809 Jelzés nélkül Jelzés nélkül ICP-809 Jelzés nélkül ICP-809 RUTON FROLYT FROLYT FROLYT RUTON FRELKO FROLYT TESLA WK 72 421 ICP-702	100 nF 100 nF 500 nF 100 nF 100 nF 100 nF 200 nF 100 nF 100 nF 100 nF 200 nF 100 nF 100 nF 100 nF 100 nF 100 nF 100 nF	2×5 nF 2×5 nF 2×100 nF 2×5 nF 2×5 nF 2×5 nF 2×2,5 nF 2×2,5 nF 2×2,5 nF 2×2,5 nF 2×2,5 nF 2×2,5 nF 2×2,5 nF 2×2,5 nF 2×2,5 nF 2×2,5 nF 2×5 nF

hogy ezekben eredetileg milyen típusú zavarcsűrőt alkalmaztak. A táblázatban közölt kondenzátorok helyettesíthetők a magyar (Remix) gyártmányú ICP-702 kondenzátorral.

A 13. és 14. ábra kapcsolása ugyan némileg eltér a 12. ábrától, de a helyettesítés — esetleg kiegészítő kondenzátor alkalmazásával — itt is lehetséges.

Háztartási készülékeink érintésvédelme

Már az előzőekben is szó esett az érintésvédelmi rendszabályok betartásának fontosságáról. A bevezetőben azonban csak általánosságban ismertettük a villamossal kapcsolatos legszükségesebb érintésvédelmi rendszabályokat, most viszont konkrétan kívánunk háztartási gépeink érintésvédelmével foglalkozni.

A villamos berendezés szigetelési hibája miatt feszültség alá kerülhet olyan alkatrész is, amely üzemszerűen nem áll feszültség alatt. Az ilyen készülék balesetveszélyes. Ezért

minden készüléknek kell hogy legyen érintésvédelme.

Háztartási gépeink vagy az I. vagy a II. érintésvédelmi osztályba tartoznak.

Az I. érintésvédelmi osztályba tartozó készülékek fémrészei az üzemi szigetelés hibája esetén feszültség alá kerülnek. Ezek a készülékek földelő kapocccsal vannak ellátva. Az ilyen készüléket védőföldelés, védőnullázás, esetleg védőkapcsolás nélkül üzembe helyezni és használni tilos és életveszélyes!

A II. érintésvédelmi osztályú készülékeknek általában nincsenek érinthető fémrészei, vagy ha mégis vannak, akkor azok az üzemi szigetelés hibája esetén sem kerülnek feszültség alá, mert az üzemi szigetelésen kívül ezeket még egy szigetelés választja el. Ezek az úgynevezett kettős szigetelésű készülékek. A kétféle érintésvédelmi osztályú készülék vázlatát a 15. ábra mutatja.

A kettős szigetelésű, azaz a II. év osztályú készülékeknek nincs földelési kapcsa. Ezeket a készülékeket földelni tilos! A kétszeres szigetelés kizárja a földelő vezeték és fázis vezeték felcseréléséből eredő baleset le-

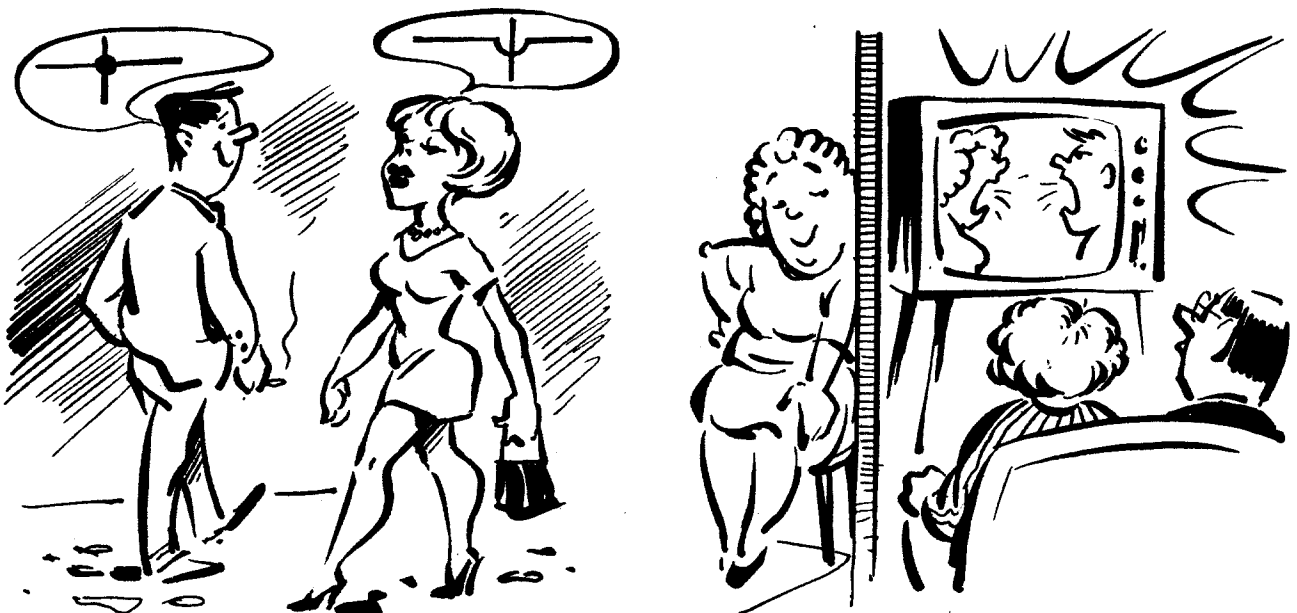
hetőségét. (Az áramütések tekintélyes része keletkezik ilyen tévedésből). Ha viszont leföldeljük a II. év osztályú készülék egyes fémrészeit, lehetővé tesszük a vezetékcsereből eredő baleseteket. De nemcsak erről van szó.

Nagyon sok házban (a régi építésekben úgyszólván kivétel nélkül) nincs meg a szükséges földelő rendszer és gyakran használják földnek a vízvezeték, fűtőtűstet stb. Így előfordulhat, hogy az ilyen „földelő rendszer” az erre kapcsolt más berendezések hibája miatt meg nem engedett feszültség alá kerül s ha a II. év osztályú készüléket földeljük, a biztonságos készülékből balesetveszélyes készüléket csinálunk.

Üzembehelyezés előtt nagyon fontos meggyőződésünk arról, hogy készülékünk milyen érintésvédelmi osztályba tartozik. Ez minden készülék adattábláján megtalálható. Befejezésül megismételjük a szabályt:

Az I. szigetelési osztályú készüléket védőföldeléssel kell ellátni!

A II. szigetelési osztályba tartozó készülékeket földelni tilos!



Kőbányai Porcelángyár

Piezókerámia sávszűrők és szűrők

Néhány éve jelentek meg a világpiacon a vezető kerámiagyárak a híradástechnikai ipar egyik új alkatrészével, a piezoelektromos KF szűrővel és sávszűrővel.

A jelentősebb tranzistoros vevőkészülékeket gyártó cégek, a piezókerámia egységek előnyeit felhasználva, évek óta a nagy szériákban gyártott készülékeikben is alkalmazzák a ma már számottevő gazdasági előnyöket is hozó piezókerámia eszközöket és sávszűrőket.

A FIM Kőbányai Porcelángyár fejlesztői, szinte a kerámiagyártó világcégekkel egyidőben oldották meg az alábbiakban vázlatosan ismertetett piezókerámia egységeket.

A piezókerámia szűrők hosszanti rezgést végző kerámia lapkák. A sávszűrő kivitel egy kerámia lapkán osztott meleg és közös hideg fegyverzettel frekvenciaszelektív négypólust alkot. Előnyösen alkalmazhatók tranzistoros rádiókészülékekben, ahol a szokásos L, C sávszűrők helyett kisebb méretben kedvezőbb átviteli minőséget biztosítanak. Nem szorulnak utólagos hangolásra, s így jelentős mértékben egyszerűsítik a gyártást.

Műszaki jellemzők:

CF 455-A

A CF 455-A szűrő az emitter áthidaló kondenzátor helyett alkalmazva, jelentős mértékben megjavítja a szelektivitást.

Sáv középfrekvencia: $455 \text{ kHz} \pm 2 \text{ kHz}$
3 db sávzélesség: $8 \text{ kHz} \pm 2 \text{ kHz}$
Kapacitás: $500 \text{ pF} \pm 20$

Impedancia: max. 30 ohm
(rezonancia ponton)
Maximális rezonancia feszültség: 1 V
Alkalmazási tartomány: $-10, +70 \text{ }^\circ\text{C}$

CF 455-B

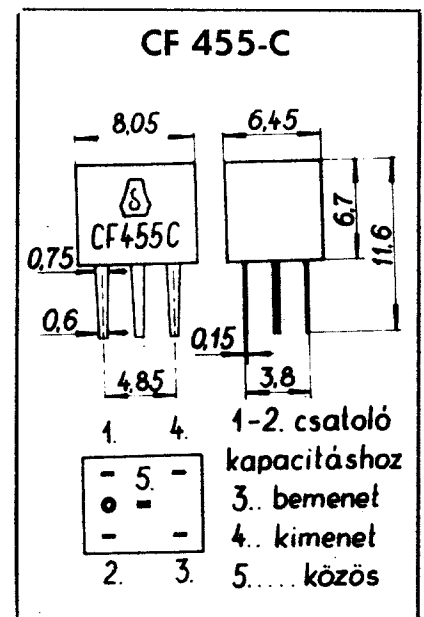
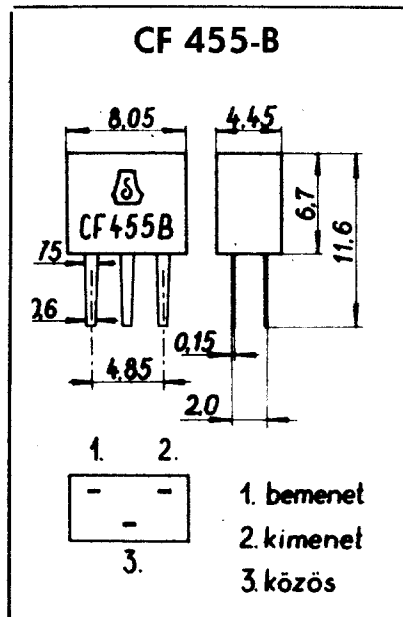
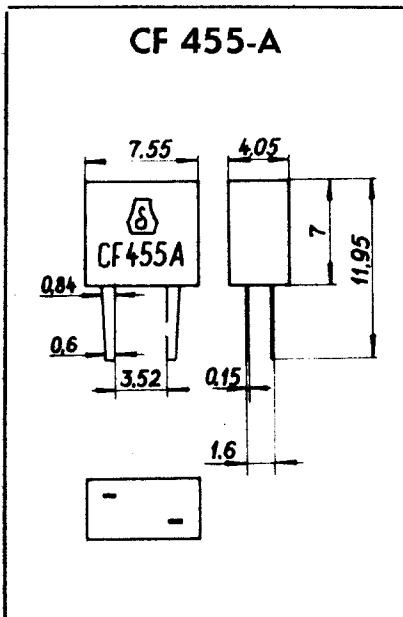
Miniatűr méretű piezós sávszűrő tranzistoros rádiókészülékek KF fokozatban.
Sáv középfrekvencia: $455 \text{ kHz} \pm 2 \text{ kHz}$
3 db sávzélesség: $10 \text{ kHz} \pm 3 \text{ kHz}$
Be- és kimenő impedancia: 3 kohm
Csillapítás: max. 5 dB
Alkalmazási tartomány: $-10, +70 \text{ }^\circ\text{C}$

CF 455-C

Kombinált sávszűrő. Két 455-B típusú rezonátort tartalmazó közös kézben. A két rezonátor között külső kapacitív csatolást kell alkalmazni.

Sáv középfrekvencia: $455 \text{ kHz} \pm 2 \text{ kHz}$
3 db sávzélesség: $4,5 \text{ kHz} \pm 1 \text{ kHz}$
Szelektivitás: min. 26 dB — 10 kHz
min.: $20 \text{ dB} \pm 10 \text{ kHz-nél}$

Be- és kimenő impedancia: 3 kohm
Csatoló kapacitás: 60 pF
Alkalmazási tartomány: $-10, +70 \text{ }^\circ\text{C}$
Csillapítás: max. 9 dB



Elektrofuturoológia

(Elektronikai futuroológia 2000-ig)

Borbás István és Katona Zoltán

Divatos dolog ma a jövő kilátásait fűrkészni. A könyvkiadók prospektusaiban külön rovatok láthatók „Fantasztikus könyvek” címmel. E kiadványok írói nemegyszer alapos szakmai felkészültséggel és jó fantáziával teremtenek már ismert, vagy eredeti alapötletek segítségével meglepően fordulatossá, frappáns, izgalmas szituációkat. Egyik könyv a társadalmi kérdések, másik a szaktudományok kérdései, harmadik a kalandszituációk felé hajlik jobban – írója hajlamai szerint. Verne Gyula műfaji követőinek, a jó tudományos-fantasztikus regények vagy „sci-fi”-regények íróinak azonban alapvetően szükséges és közös tulajdonsága a jó fantázia. A szakmai realitások ismerete itt másodlagos, és főleg azért kell, hogy az író legfantasztikusabb gondolatai sem nélkülözék a műszaki logikát. Ennek áthágása csak az alapötleteknél megengedett, ahol a realitásoktól való elszakadás adja az ötlet fantasztikus jellegét. A módszerekből következik, hogy szakmai szempontból az ilyen könyvek nem mindig értékesek. Gyorsan hozzá kell azonban tennünk, hogy nem is ez adja igazi értéküket.

Más írások egy-egy tudományág alapos ismeretében kísérlik meg logikus következtetésekkel felrajzolni az adott terület jövőjét. Külön tudományág is született, a *futuroológia*, mely a jövőkutatás, a „tudományos jóslás” módszereivel foglalkozik. Művelői a múlt folyamatainak elemzéséből, a jelen ismert dolgainak logikájából kísérlik meg a jövő meghatározását. Ezekben az írásokban már a realitásokra alapozott következtetés a fontosabb, s a fantázia ennek keretei közé szorul. Általában a már ismert folyamatok, mennyiségi változások extrapolációjával kísérlik meg felvázolni az adott terület lehetőségeinek várható alakulását. Módszereiből következik, hogy a meglepő fordulatokra, váratlan felfedezésekre kisebb valószínűséggel tapintanak rá, mint a fantasztikus irodalom művelői. A futuroológia eredményei ennek ellenére igen jelentősek, s ma már számos intézet foglalkozik ilyen kutatásokkal. Következtetései igen hasznosak a távlati tervek készítői számára. A hosszú távú tervek készítése annyiban logikus folytatása témakörünknek, hogy következtetései még rövidebb időszakra vonatkoznak és még több realitásra épülnek – noha a fantázia ezek készítéséhez is elengedhetetlenül szükséges.

Elgondolkoztató, hogy éppen korunkban bír mindhárom téma soha nem látott jelentőséggel, amikor a technikai fejlődés üteme, intenzitása, életünket megváltoztató hatása is minden eddiginél erőteljesebb. Az összefüggés érthetőbbé válik, ha meggondoljuk, hogy a modern műszaki munka a mai témák komplikáltságának megfelelően igen sok jó fantáziájú, széles körű összefüggésekben gondolkodó szakember tervszerű, hosszú együttműködését igényli. Mindezekből az is belátható, hogy a jövővel kapcsolatos gondolat-kísérleteknek – azok szórakoztató jellege mellett – egyéb jelentősége is lehet.

A. C. Clarke, „A jövő körvonalai” című kitűnő könyvének bevezetőjét ezzel a mondattal kezdi: „A jövő megjósolni nem lehet...” Ezzel mi is egyetértünk. Ennek ellenére – a szerzőhöz hasonlóan – mi is vállaljuk a kockázatot, és szűkebb szakmánk keretein belül megkíséreljük felvázolni a 2000-ig várható fejlődést. Meggyőződésünk, hogy az ezzel kapcsolatos gondolatok számtalan, mai hétköznapjainkban is jól használható következtetésre adnak lehetőséget. Hogy ez mennyire így van, azt ítélje meg a kedves olvasó.

MILYEN ELEMekkel DOLGOZIK AZ ELEKTRONIKUS 2000-ben?

Az elektronika korszaka a század első évtizedében kialakított elektroncsővel kezdődött. Az elektromosság technikai alkalmazása már az előző, XIX. század közepén megindult, s a századfordulóra kialakultak és elterjedtek az erősáramú technika és a vezeték nélküli híradástechnika alapkészülékei is.

A vezeték nélküli híradástechnika is elterjedően volt – a szikraadók formájában. Az éter igazi meghódítása azonban az elektronikával, az elektroncsővel kezdődött. A maig is tartó fejlődési szakasz értékelésében kialakult szempontok szerint vizsgáljuk a várható fejlődést.

A frekvenciahatár kiterjesztése

Az elektronikus készülékeink által használt frekvenciasáv felső határának növekedése ma is tart, és semmi jel sem mutat arra, hogy egyhamar elérjük a lehetőségek határát. A híradástechnika ma kb. 6 GHz-es legnagyobb frekvenciákat használ, de már folynak TV-átviteli kísérletek 12 GHz-es hullámokon is.

A frekvencianövelés előnyei is változatlanok: nő az egyes csatornákon átvihető információ mennyisége és csökken az ehhez szükséges teljesítmény. A felső határ tehát folyamatosan tart a látható fény spektruma felé (0,4–0,8·10¹⁵ Hz). De már a látható fény tartományában is folynak átviteltechnikai kísérletek – egyelőre szerény eredményekkel. A fény számtalan elektronikai alkalmazása új technikai ág, az optoelektronika megszületéséhez vezetett. A fejlődés azonban a látható fény spektrumán túl sem fog megállni.

Az általában használt frekvenciasáv növekedése egyben azt is jelenti, hogy az egyes feladatokat ellátó elemek és készülékek egyre nagyobb frekvenciákon működnek. Növekedni fog tehát a tranzisztorok és integrált áramkörök határfrekvenciája, a számítógépek működési sebessége stb. Jogosan remélhetjük, hogy az ezredfordulóra elektronikai eszközeink a látható fény tartományáig, folyamatosan ki fogják használni az elektromágneses hullámok tartományát.

Miniatürizálás – mikroelektronika

A fejlődés során igen különböző okok miatt csökkenhet egy elektronikus berendezés mérete és súlya. Nézzünk meg ezek közül néhány fontosabbat.

Az üzemi frekvencia növelésével méretcsökkentés érhető el olyan tekercsek esetén, amelyeknek adott induktivitást kell előállítaniuk (pl. fojtók) vagy adott mágneses indukciót (pl. transzformátorok, motorok). Várható, hogy a fejlettebb ipari országokban már sok helyen használatos 400 Hz-es hálózat és az ehhez szükséges alkatrészek, berendezések nálunk is használatosak lesznek.

Az üzemi hőmérséklet növelésével is csökkenthető szinte majdnem minden alkatrész mérete. Ehhez olyan anyagok kellene, amelyek az adott hőmérsékleten még megfelelő élet-tartammal rendelkeznek. Speciális célokra már ma is készítenek 200–400 °C-ig működtethető készülékeket. Várható, hogy az általánosan használt elektronikai készülékek disszipáló részeinek külső felületein is gyakori lesz az 100–200 °C-os hőmérséklet – és az égésveszély.

A veszteségi tényezők javulása elvileg szintén méretcsökkentésre vezethet. Az átmágneszési veszteségek és a dielektromos veszteségek csökkentése csak egyes speciális esetekben okozhat jelentős méretcsökkenést: főleg az alkatrészek frekvenciahatárának növekedését okozhatja. Az ohmos veszteségeket a méretek növelésén kívül a fajlagos ellenállások csökkentésével lehetne alacsonyabb értékekre szorítani. A vörösréz fajlagos ellenállásánál azonban csak az ezüsté jobb valamivel, az eddig ismert anyagok között normál hőmérsékleteken ennél jobb vezető nincs. A szupravezetés nagyságrendekkel kisebb fajlagos ellenállásokat eredményez ugyan, de a jelenség létrehozásához a mai anyagoknál olyan hűtőberendezések szükségesek, hogy ezzel a módszerrel méretcsökkentés aligha képzelhető el. A fizikusok szerint azonban minden reményünk megvan arra, hogy hamarosan sikerül előállítani olyan anyagokat, amelyek szobahőmérsékleten is szupravezetők. Az anyagszerkezeti ku-



1. ábra. Kisméretű digitális kijelző egység, amely már nem hagyományosan készült, hanem félvezető felhasználásával

tatások rohamos tempója mellett nagyon valószínű, hogy az ezredfordulóra rendelkezünk ilyen anyagokkal. Ebben az esetben a rendkívül nagy méret csökkentések mellett igen sok elvileg új, az eddigieknél sokkal jobb áramkört is építhetünk.

Az egyéb anyagi jellemzők között talán a szigetelési ellenállások javulásától várhatunk a legkevesebbet. A mai teflon, üveg- és kerámiaféléseink olyan tökéletes szigetelők (max. 10^{20} ohm/cm), hogy normál hőmérsékleteken semmilyen problémát sem okoznak. A dielektromos állandók értékeiben eddig elért néhány ezres legnagyobb, és az 1,6 körüli legkisebb, továbbá a permeabilitásokban elért, egymilliót meghaladó értékek általánosabb elterjedése várható. Ezek az értékek is javulni fognak – noha nagyságrendi változásokat ezektől aligha remélhetünk. Az induktív és kapacitív elemek méretcsökkenése minden valószínűség szerint az eddigi ütemben tart tovább. (A kondenzátorok köbtartalma például kb. tíz évenként feleződik azonos elektromos adatok mellett.)

A felsoroltak mellett egyéb anyagi jellemzők javulása is eredményezhet méretcsökkenést. Például a mágneses anyagok telítési értékeinek és Curie-hőfokának, a dielektromos anyagok áttétési értékeinek és az anyagszilárdsági jellemzőknek a növekedése. Ezeknek a jellemzőknek a javulása nyilvánvalóan igen sok meglepetést fog hozni a következő három évtizedben, de a méretcsökkentést illetően nagymértékű – pl. nagyságrendet megközelítő – változásokat ezen a területen nem remélhetünk.

A technológiai módszerek fejlődése már eddig is nagyságrendekkel csökkentette egyes elemek méreteit, főképpen a tranzisztor 1948-as feltalálása óta. Az integrált áramkörti technológiák eredménye a technikatörténet eddigi legeredményesebb miniaturizálása, a mikroelektronika megteremtése. A mai legkomplicáltabb LSI (= „nagymértékben integrált”) vagy csoportos integrálású áramkörök 1–2000 alkatrészt tartalmaznak. Várható, hogy az évezred végén gyártott „szuper-LSI” áramkörökben ez a szám eléri a százazretet. Ez a fejlődés egyben annak a lehetőségét is megteremti, hogy nagyobb funkcionális egységek mellett komplett készülékek összes áramköre egyetlen egységben készülhet integrált technológiával. A századunk végén készült elektronikus készülékek többségének méreteit az integrált áramkörökhöz csatlakoztatott kezelő- és kijelzőelemek méretei szabják meg, mivel ezek méretcsökkentésének határt szabnak az ember ergonómiai adatai. A formatervezőknek kényelmes dolguk lesz: a készülék felépítését teljesen az adott funkció követelményeinek megfelelően tervezhetik meg.

A technológiai fejlődés olyan irányban is halad, hogy egyre többféle alkatrész készült integrált technológiával. Míg eleinte csak az npn-tranzisztorok készültek integrált technológiával, ma már számtalan alkatrész integrálható (pl. R, L, C, dióda, Zener stb.), és várható, hogy hamarosan az alkatrészek döntő többsége integrálható lesz. Különösen jelentős lesz ez a folyamat a ma még mozgó alkatrészekből felépített jeladók, kapcsolók, potenciométerek és egyéb beállító elemek terén. Igen valószínű, hogy az integrálási technológiával végül is komplett készülékeket fognak gyártani.

A miniaturizálási, illetve a méretcsökkentési színvonal jellemzésének egyik módja: térfogatra vagy súlyra vonatkoztatott teljesítményértékek megadása. Az előzőekben felsorolt változások főleg ezeket a jellemzőket javítják. Kivételt képez

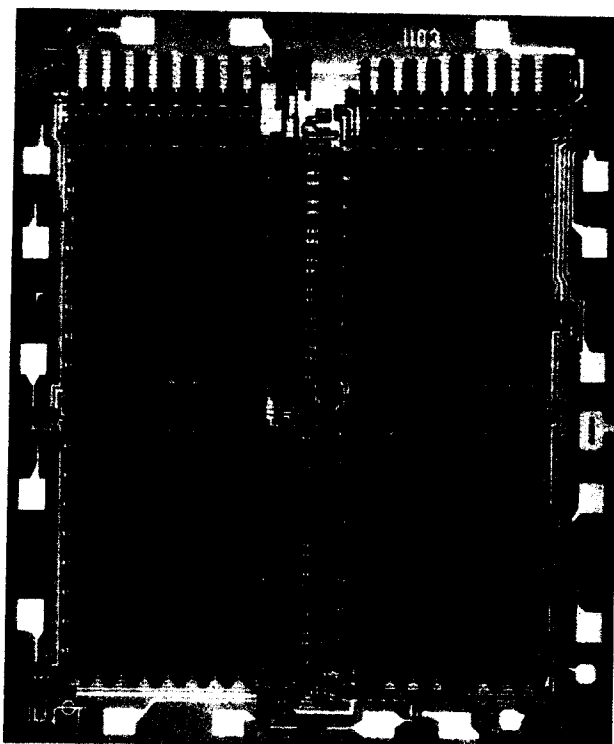
a technológiával elérhető méretcsökkentés, mert ilyen esetben a fajlagos teljesítmény-jellemzők másodlagos fontosságúak. A jelek feldolgozását végző áramkörök nagyrésztében ugyanis a műveletek lényegesen kisebb energiaszinteken is elvégezhetők, mint az eddig történt. Ilyen esetekben a miniaturizálás jellemzésére a térfogategységben elhelyezett alkatrészek vagy memóriaelemek illetve logikai kapuk számát szokás megadni. (A kisebb alkatrészekkel elérhető kisebb energiaszintek miatt az ilyen készülékek tápáramkörti elemeinél is méretcsökkentés hajtható végre.)

Áramkörti megoldásokkal is elérhető méretcsökkentés. Ezt a célt szolgálják a különböző kapcsolóüzemű áramkörök. Csak most kezdenek elterjedni a kapcsolóüzemű stabilizátorok, és néhol olvashatunk például kapcsolóüzemű hangerősítőkről is. Ezek mai formái azonban a veszteségek csökkentése mellett számos hátrányos tulajdonsággal is rendelkeznek, meglehetősen komplikáltak, s elterjedésüket a nagyobb határfrekvenciájú elemek nagyobb ára is késlelteti. Hasonló lehetőségeket rejt a ma még csak igen nagy frekvenciákon alkalmazott parametrikus erősítő áramkörök technikája is, és minden olyan áramkörti megoldás, mely kiküszöböli a koncentrált ohmos ellenállások alkalmazását.

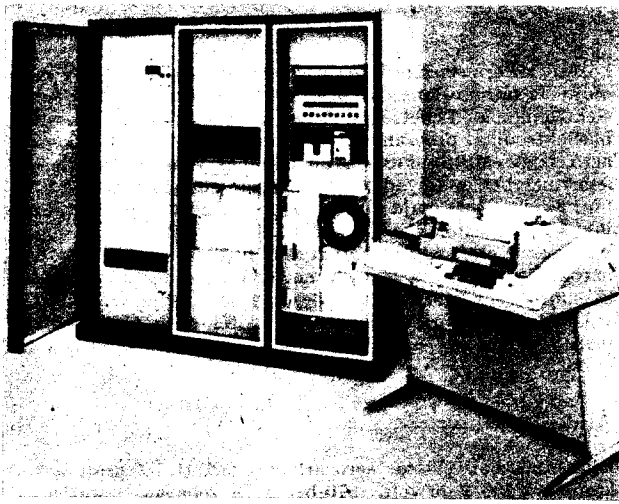
Az e módszerekben rejlő lehetőségek is igen nagyok, ezért biztosra vehetjük, hogy a század utolsó negyedében az ilyen áramkörök is mindennaposak lesznek.

Stabilitás – pontosság

A szilárdtest-áramkörök elterjedése, a technológiai tisztaság és az ezzel kapcsolatos fizikai-kémiai módszerek fejlődése és az elért tisztaság megőrzését célzó tokozási módszerek bevezetése jelentősen csökkenti az alkatrészekben végbemenő káros jelenségeket, és ezzel növelik azok stabilitását. A stabilitás egyben nagyobb érték-tartást, nagyobb pontosságot is jelent. Ma már kereskedelmi forgalomban kaphatók 5 ppm/1000 óra (part pro million; milliomod rész) pontosságú, és 1 ppm/C° hőmérséklet függésű ellenállások. Hasonló pontosságúak a normál elemek és a pontosabb Zener-diódák is, de valamivel nagyobb hőfokfüggéssel. Az ilyen elemekből sorozatban gyártott precíziós műszerek pontossága 0,005% nagyságrendű. Míg a második világháború előtt az 1%-os mérés laboratóriumi



2. ábra. 1024 bites integrált memóriaegység. Ilyen memóriaegységek találhatóak a ma használatos számítógépekben



3. ábra. Modern elektronikus számítógép (Hewlett—Packard 2000 B típus)

pontosságának minősült, addig ma a 0,1%-os pontosság amatőrlaborban is elérhető — jóllehet nálunk még kissé drágán. A pontosság ilyen mértékű növekedéséhez nagymértékben hozzájárultak azok a precíziós áramkörök is, amelyek biztosítják, hogy az adott készülék pontossága csak néhány alkatrész nagyfokú pontosságát igényli. A többi alkatrész pontossága az egész készülékre jellemző pontosságnál sokkal rosszabb lehet.

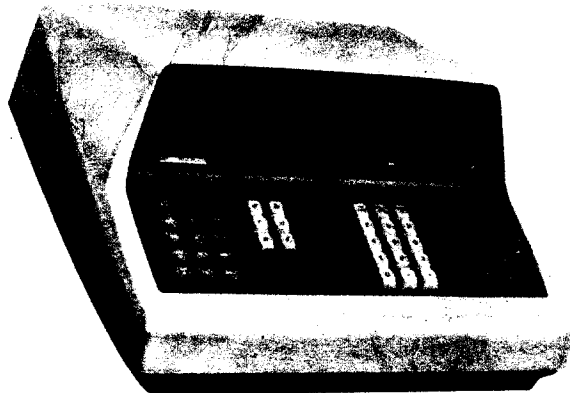
Különösen fontos a pontosság javítása szempontjából a digitális áramköri technika, mely nélkül például az említett pontosságú értékek közvetlen leolvasása igen nehéz lenne.

A mérési pontosság közelmúltban végbement rohamos fejlődésének lelassulását megjósolni kockázatos dolog, de mi mégis megkíséreljük. Nemcsak azért, mert néhány nagyságrend után ennek elvi akadályai vannak, hanem azért is, mert a gyakorlati feladatok igen nagy többségében a nagyobb pontosságoknak nincs semmi haszna. Az ezredmilliméteres pontossággal vezérelt szerszám gép vagy rajzasztal pontosságának további növelése nem járna különösebb előnyökkel, mint ahogyan a technológiai módszerek pontosságát sem célszerű az anyagok rugalmasságából eredő méretváltozások fölé emelni.

A pontossági értékek további növekedése helyett a következő három évtizedben el fog terjedni a „digitális pontosság”, tehát a műszerek többsége digitális rendszerű lesz. A pontosságukat kifejező számértékek a második—negyedik tizedes helyre kerülnek.

Megbízhatóság — Élettartam

Nagyságrendekkel több elektronikus áramkör csak nagyságrendekkel megbízhatóbb és hosszabb élettartam esetén üzemel-

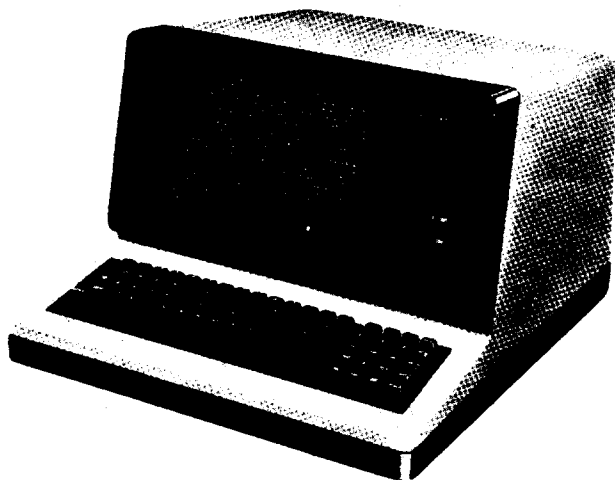


4. ábra. Az elektronika az asztali számológépekben is fontos szerepet játszik. (HP 9100 A)

tethető, mert a karbantartással foglalkozók száma nem emelkedhet arányosan. Már ma is gyártanak gyakorlatilag korlátlan élettartamú jelzőizzókat, fényemissziós diódákat és egyéb félvezető elemeket stb. A folyamatosan működtetett alkatrészeket ma 1—10 ezer órás élettartam, a kapcsoló elemeket 10^6 — 10^7 kapcsolás, és mindkettőt 1—0,01-es p -faktorokkal jellemezzük. Várható, hogy ezek az értékek az ezredfordulóra legalább két nagyságrenddel jobbak lesznek. A javulást természetesen nem a mai megoldásokkal kell elképzelni, mert a rosszabb megbízhatóságú elemeket elvileg új megoldások fogják kiszorítani.

Az adott megbízhatóságú elemekből épített készülék megbízhatósága függ az elemek számától, és értelemszerűen mindig jóval rosszabb az elemek megbízhatóságánál. A modernebb készülékek rohamosan komplikálódnak is; így érthető, hogy a készülékek megbízhatósága lényegesen lassabban fejlődik, mint az alkatrészeké. (Sőt, néha van olyan érzésünk, hogy visszafejlődik!)

De hogy általában a készülékek megbízhatósága és élettartama is nagymértékben javult a félvezetők bevezetése után, arra jó bizonyíték, hogy ma már számos vezető cég árul 5—10 év garanciával nagy pontosságú stabilizátorokat és egyéb készülékeket. Az átlagos készülék élettartama már ma is 10 év körül van, és lényegesen hosszabb, mint az „erkölcsi kopás” időtartama. A század végére azt is megérjük, hogy az akkor gyártott, jóval komplikáltabb készülékek többsége javítás nélkül szolgálja ki ezt az időt.



5. ábra. A számítógép és az ember „összekapcsolására” alkalmas alfanumerikus be- és kítő egység. (AEG Telefunken SIG 50)

Új alkatrészek és elvek

A mai laboratóriumi hírek nagy vonalakban megmutatják, hogy milyen újdonságokat várhatunk a következő évtizedekben. Ezek szerint hamarosan lesznek atomenergiával működő telepek és világítótestek, szupravezető alkatrészek, több száz mikrofarádós forgókondenzátorok, sokfarádós — esetleg kF-os — kondenzátorok. Nagymértékben gyarapodni fog az optoelektronikai elemek száma. „Folyékony kristályokat” fogunk alkalmazni, és a félvezető-technika sem kizárólag a Ge-Si atomokra épül. (De az is lehetséges, hogy az utóbbi elemek már másodlagos jelentőségűek lesznek a félvezető-iparban.) Egyre több alkatrész működési tartománya tart az egyenfeszültségtől az 1 GHz-ig; a határfrekvencia az alkalmazások nagyrésznél nem okoz problémákat, ahogyan azt az elektroncsöves áramkörök alkalmazásánál is megszoktuk. Az is látható a fejlődési tendenciából, hogy a kontaktus ismert formái helyett szilárdtest kapcsolók fognak elterjedni. Ezzel átalakulnak a kontaktust alkalmazó alkatrészek, például a potenciométer, a relé, a hullámváltó stb. is.

Az eddig felsorolt példák alapján azt gondolhatnánk, hogy az elektronikus eszközök szerkezeti megoldásainak fejlődése a mechanikus elemek elektronikus eszközökkel való helyettesítéséből és az elektronikus elemek méreteinek minden határon



6. ábra. Televíziós telefon már kapható — de még kissé drága

túl való csökkentéséből áll. Ezekon a fejlődési tendenciákon kívül van egy olyan irányzat is, amely az elektronikus áramköri megoldások egyszerűbb szerkezetű alkatrészekkel való megoldásából áll. Például a kerámiák szűrő szerkezetileg jóval egyszerűbb a hagyományos módszerekkel készített sáv-szűrőknél. De ennél összetettebb áramköri funkciók is elláthatók olyan ún. „funkcionális elemekkel”, amelyek egyetlen jól kézben tartható fizikai hatás segítségével, egyetlen elembe ugyanazt a hatást mutatják. Már létezik olyan anyag — az „izomotor” — amely áram hatására nagymértékben kitégűl és összehúzódik. Elképzelhető olyan „haldóhullámú hangerősítő”, amely egyetlen energiaforrásra kapcsolt tömör rúdból áll, és a rajta végighaladó hanghullámokat felerősíti. Az ehhez hasonló elvek alkalmazásával csökkenthető az adott feladathoz szükséges elemek száma — és tovább növekszik a gyártmányok megbízhatósága.

Arra is van példa, hogy az elektronikus funkciók fizikai hatásokkal való helyettesítése során az elektronika területén kívül álló technikai megoldások születnek. Ez a helyzet például a pneumatikus áramköri technika, a „pneumonika” esetén. Egy kissé hasonlóak a fényfizika átviteltechnikai alkalmazásai is.

Csökken a mutatószerek felhasználása; a mechanikailag kényes galvanométert a modern gyártmányoknál máris kiszorította a szilárdtest-mérőerősítő. Az elektroncsöves erősítők gyártási volumene máris csökken. Az elektronsugaras és gáz-töltésű elemeket is sok területen félvezető elemek fogják helyettesíteni. Hibás következtetés lenne azonban a vákuumelektronikus eszközök kihalására számítani. A fejlődés ezen a területen is egyre beláthatatlanabb területeket nyit meg. Fennmaradásuk számtalan bizonyítéka közül csak egyet említhetünk meg: az a maximális sebesség, mellyel egy elektronsugár a fénypontot végigfuttatja az elektronsugárcső ernyőn, szilárd testekben elvileg elképzelhetetlen.

No, persze mindeddig a földön jártunk! Óvatos extrapolációink nem tartalmazzák a jövő nagy meglepetéseit. Ezen a területen csak merészen találgathatjuk, hogy mik lehetőségek. Talán új kölcsönhatásokat fedezünk fel az anyagok

között, talán „vezérelni” fogjuk a gravitációs teret vagy megoldjuk a láthatatlanságot. Esetleg a telepátia is belép a bioelektronikába. Lehetséges, hogy az elektronikus elemeket bioelektronikai programozással „tenyésztjük” majd. Elképzelhető, hogy elektronikus készülékeinknek olyan „vérkeringése” lesz, melyben a folyadék a hőenergiát elraktározza, és ezzel hűti az elemeket, majd a tápegységben leadja energiáját, ezzel javítva a hatásfokot.

Biztosan csak egyet állíthatunk, hogy a század hátralevő három évtizedében is lesznek meglepő, egész technikai ágakat kialakító vagy átalakító felfedezések. (Ki tudja, hogy a világ valamely laboratóriumában nem követték-e el már azt a hibát, mely végül is egy új erősítő elem „véletlen” felfedezéséhez vezet?)

Árak

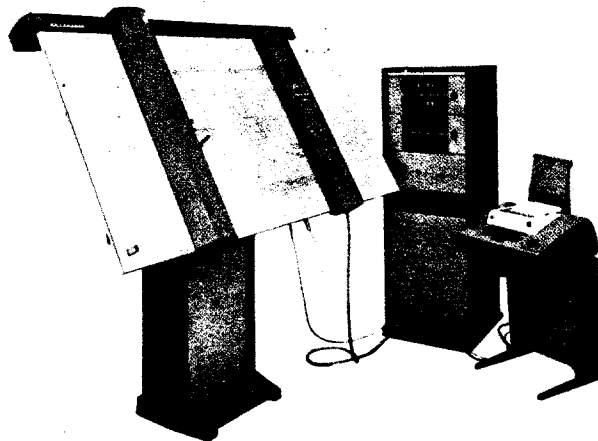
Az 1960-ban először sorozatban gyártott integrált áramkörök ára 450 \$/db volt. 1970-ben az összehasonlíthatatlanul komplikáltabb MSI („közepesen integrált”) áramkörök átlagára már 1 \$ alá csökkent. Az új dolgok átlagára elterjedésük során egy ideig folyamatosan csökken, majd hosszú ideig nem változik lényegesen. (Mint például az elektroncsövek esetében.)

Mindéből persze nem tudjuk megjósolni, hogy mennyibe fognak kerülni az évezred végén gyártott, ma még ismeretlen alkatrészek. De biztosak lehetünk abban, hogy a ma ismert legmodernebb elemek is — és még sok más — az ezredfordulóra mindenki számára különösebb anyagi megterhelések nélkül hozzáférhető lesz.

Energiaellátás

Az energetika eredményei a nagyközönség szempontjából talán kevésbé lesznek látványosak, de a szakmabeliek számára mégis szenzációkat ígérnek. Általánosan elterjednek az atomerősítő, a mikrohullámú energiaátviteli módszerek és melegítő berendezések (pl. konyhai sütők). Az erősáramú elektronika általánosan elterjed, és kiszorítja a ma még meglehetősen sokféle mechanikus szerkezetet. A turbogenerátorok, forgóátalakítók, kommutátoros motorok a műzeumokba kerülnek. Elterjedten fogjuk használni a tüzelőanyag cellákat is és a napelemeket; utóbbiak várható hatásfoka 50% fölért lesz.

Nagymértékben növekedni fog az elektromosenergia-fogyasztás! Ehhez pedig lényegesen olcsóbban kell termelni az elektromos energiát, hogy azért a háztartások villanyszámlája ne legyen fantasztikus. Alapvetően megváltoznak majd az energiaelosztó hálózatok is; ezeknek igen megbízhatóknak kell lenniük. Az ezredforduló társadalmában az áramszünet a sáskajáráshoz hasonlítható totális társadalmi csapás lesz. (S reméljük, hogy ez lesz az elképzelhető legnagyobb katasztrófa!)



7. ábra. „Elektronikus” rajzasztal, amelyen azonban nem a rajzoló, hanem egy komputer dolgozik



8. ábra. Félvezető karóra, amely gombnyomásra számjegyes formában adja meg a pontos időt. A világ első ilyen órája

Külön kell szólnunk a telepes – hálózati táplálású készülékekről. A huszadik század első harmadában a készülékek nagyrésze telepes táplálású volt. Azután az olcsó villamos energia lassan kiszorította a telepeket. A hálózat energiáját – akkumulátorok közvetítésével – a hálózatról leválasztott készülékek táplálására is használjuk. A tranzisztor megjelenésével azonban ismét növekszik a telepek és tárolók jelentősége. Ma már a villamosított háztartásokban is gyakran működtetnek telepes készülékeket. Az eszközök fejlődésének tempójából arra következtethetünk, hogy az ezredfordulóra mozgatható készülékeink többségéből elhagyhatjuk a kényelmetlen hálózati csatlakozóvezetéseket, s azok gazdaságosan üzemeltethetők lesznek energiátárolók segítségével. (Nagy előnyt jelent e táplálás a zavartelenítés szempontjából is, ugyanis a zavar-kérdés – csakúgy mint az elektronika eddigi történetében – 2000-ben is súlyos problémákat fog okozni.)

Készülékek

Az ezredforduló szakemberének tehát igen sokféle komplikált és olcsó alkatrész áll rendelkezésére. Az elektromos elemeken kívül fémek alkatrészeket alig fog használni, s mozgó részeket úgyszintén. A finommechanika szerepe nem csökken, csak a készülékgyártástól az alkatrészgyártásba helyeződik át.

A komplikált, de megbízható alkatrészek birtokában a készülékek bonyolításának nem lesz különösebb akadály, tehát elkomplikálódnak. (Ezt a már megkezdett folyamatot ma a „rendszertervezés felé való eltolódásnak” nevezik.) A komplikált módszerek természetesen óriási előnyökkel járnak; a készülékek univerzálisabbak lesznek, egy-egy készülék több korábbi funkciót lesz képes ellátni. A jövő univerzális kézi műszere valóban univerzális lesz: mindent elmond, amit csak a rákapcsolt áram-feszültségből el lehet mondani. Mutatja a hullámalakokat, az ahhoz tartozó különböző átlag értékeket, spektrumot, teljesítményt stb. A jelgenerátor-féleségek is csökkennek; a hangfrekvenciás és rádiófrekvenciás generátorok máris gyakran egyetlen készülékkel helyettesíthetők. De ezek frekvencia-átfogása még nagyságrendeket növekszik, és ugyanez a generátor különböző hullámalakokat és impulzusokat is adhat. Sokféle új készülék is segíti a tervezőt; a túlmelegedést például szemrevételezéssel fogja ellenőrizni, infraérzékeny képernyő segítségével. A szakemberek – amatőrök és hivatásosak – munkája is a komplikáltabb, összetettebb feladatok és készülékek irányába tolódik el. A mechanikai munkáktól és az alkatrészek, elemi áramkörök tervezésétől az amatőrök tevékenysége is távolabb kerül. Munkáiknak nagyobb eredménye azonban mindenért kárpótlást nyújt. A gyakorlatilag torzításmentes ($k < 0,1\%$) elektroakusztikai berendezések, a házi video-stúdió hi-fi minőségű színeskép felvételei, hordozható szubminiatűr képfelvévője, a videoamatőrizmus egész világra kiterjedő hálózatában végzett utazásai, vagy kedvenc témájára programozott amatőr számítógépe és az egyéb computer-hobbyk olyan izgalmas lehetőségeket biztosítanak számára, amelyről mi még csak egy ilyen cikk keretében ábrándozhatunk.

Mit nyújt a jövő a felhasználónak?

Az eddigiekben főként azt vizsgáltuk, hogy milyen eszközei és lehetőségei lesznek a szakembernek századunk végéig. Most azt vizsgáljuk meg, hogy szakmánk egyes területei mit fognak nyújtani a felhasználónak.

Információ átvitel

Ez a terület – a „híradástechnika” – az elektronika hagyományos területe. A *betű-hang-képvitel* ismert eszközei a távíró, géptávíró, telefon, rádió és a képtávíró, majd a televízió. Érdekes, hogy bár a felsorolt készülékek gyakran konkurálnak egymással, mégis mindegyik fennmaradt – és nyilván fennmarad ezután is. Az előbbi felsorolást az érzékszervek skáláját követve nem merjük tovább extrapolálni, „szagos” vagy „tapintható” „kép” szerintünk nem várható. (Az agyba elektromosan betáplált kép, hang vagy gondolat-információ az ezredforduló idején is csak a fantasztikus regényekben lesz.) A fejlődés azonban a felsorolt területeken belül is csodálatos eredményeket hoz.

Az elektronikus kapcsolású telefonközpontok az egész világot tárcsázással kapcsolják majd, és alkalmasak lesznek csoportos összeköttetés létrehozására is. (Talán az automata szinkrontolmács is kapcsolható lesz tárcsázással.) Elterjedt lesz a videofon – a képtelefon is. A szobai TV nagyméretű, lapos, félvezető falikép-formájú, színes képviszsaadó egységből áll. De az ezredfordulóra minden valószínűség szerint megjelenik a színes, hang-kép sztereo zsebtévé is. A sztereo-TV technikájában elterjedt lesz a holografikus képbontás, ill. képösszerakás, a lézertávitel, a TV-műholdak és a Hold is bekapcsolódik a műsorszórásba. A házi képviszsaadó berendezés alkalmazási köre nagymértékben kibővül. Csatlakoztatható lesz a telefonhálózathoz hasonló video-hálózathoz, mely számtalan szolgáltatást fog nyújtani. Hangverseny, „kirándulás”, múzeumlátogatás, automata műsorszolgáltatás és még számtalan



9. ábra. Számítógépek segítik a tömeges szűrővizsgálatok lebonyolítását. A páciens fülcimpájából vérmintát vesznek, majd a vérrel töltött üvegcsovát az automatikus véranalizátorba adagolják. A vizsgálat és az értékelés automatikus.

tanulási és szórakozási lehetőséget nyújt a modern elektronikus otthon. Berendezései az *adatátviteli hálózatokhoz* is csatlakoztathatók, s így a legspeciálisabb számítógépek, automata adat-szolgáltató és ügyintéző hivatalok, adatbankok is elérhetők lesznek a lakásból. Ez az átviteli hálózat valószínűleg vezetékes optikai hálózat lesz. Elterjedésére ebben az évezredben nem számíthatunk, de a rendszerek kidolgozására mindenképpen.

A híradástechnika — bár hatalmas fejlődésen megy keresztül — az évezred végére az egész elektronikának csak kisebb részét fogja képezni.

Adattárolás és adatfeldolgozás

Eddigi ismertebb adattároló eszközeink: hanglemez, mágnesszalag, film, majd a csak digitális jelek tárolására alkalmas lyukkártya, lyukszalag, ferritgyűrű és az elektronikus billenőkörök. Az utóbbi áramkörök a legnagyobb jelszélességekre is alkalmasak és bit/térfogó jellemzőikre a legjobbak, de sajnos eddig ismert formáik aktív memóriák, vagyis csak bekapcsolt állapotban tárolják a beírt jeleket, a tápáramkör kikapcsolása után az információ elveszik. Ezért a számítógépeknek főleg a műveleti egységeiben alkalmazzák az integrált áramkörös billenőköröket. A jelek hosszabb idejű tárolására, a számítógépekhez szükséges beírás és kiolvasási sebességeken jelenleg a mágneses tárolóelemek a legmegfelelőbbek és a legerjedtebbek.

A film továbbfejlesztéséből született „optikai lemezek” sebessége és tárolókapacitása szintén jelentős, a fontosságuk csak növekedni fog a lézeres holográfiai tároló módszerek fejlesztésével.

A század végére minden bizonnyal elterjednek a jelenlegiekénél nagyságrendekkel nagyobb tárolókapacitását, törlésre és újra beírásra alkalmas holográfmemóriák. Ezekkel párhuzamosan elterjednek a tízezer bites nagyságrendű egységekben gyártott integrált áramkörös memóriák olyan kivitelei is, amelyek kikapcsolt állapotukban is megőrzik a jeleket. (A laboratóriumokban már eredményes kísérletek folynak ebben a témában.)

Az elektronikus rendszerekben igen általános lesz az alfanumerikus (betűk és számjegyek megjelenítésével történő) kiírás, az adatok betáplálását pedig a nyomtatott, majd a kézírás is elolvasó készülékek könnyítik meg.

Régi fantasztika téma a szó-írás gépi átalakítása; a beszédből értő és a szöveget felolvasó gép. A rendkívül nagy memóriakapacitású számítógépek segítségével a következő évtizedekben ez a feladat is megoldható lesz. Bevezetésével a harmadik évezred számítógépeiről a most terjedő beíró egységek elmaradnak. Automatizálható lesz a telefon tudakozó „gépesített” változata. Az ilyen perifériákkal ellátott számítógép vitatkozó-partnerként is alkalmazható lesz.

Az elektronikus számítógépek legmodernebb kisméretű változatai ma frögép nagyságúak. Századunk végén ezeknél valamivel „nagyobb tudású” zseb-számológépek jelennek meg. Az általános célú számítógépek mellett számtalan, speciális feladatokra alkalmazható mini-számítógép is el fog terjedni.

A huszadik század második felében egyre többen beszélnek az információ-robbanás okozta csődről. Ennek a súlyos problémának a megoldását az információ-feldolgozás robbanása, az egyre olcsóbb számítógépek tömeges alkalmazása jelenti. E folyamat több szempontból vizsgálható.

Az *adatok termelésének* számítógépekkel való végzése az adatgyűjtési-kísérleti-kutatási munkák nagymértékű könnyítése mellett növeli annak hatékonyságát. Az *adatok rendszerezése*, irányítása terén a számítógépes feldolgozás reményt nyújt arra, hogy kielégítően megoldjuk az információ-robbanás legnagyobb problémáját. Jelenleg ugyanis az a helyzet, hogy adott területen az összes vagy a legmodernebb tudományos eredmények, ismeretek felhasználásának szűk keresztmetszetét az adott ismeretanyagának a megfelelő helyre való juttatásának problémái okozzák. Az ezredfordulóra megérjük, hogy folyamatban lesz az emberiség ismeretanyagának számítógépekbe való betöltése. A művelet a tudományok objektív számítógépes rendszere alapján történik. A gondolkodó gép már képzettársítási és általánosítási is tud. Törvényeket, elméleteket fedez fel, és ezáltal automatikusan végzi az ismeretanyag „logikai tömörítését” is.

Az *adatok tárolásánál* eltűnik a jelenlegi módszerek redundanciája. Minden tényt a megfelelő általánosítási szinten egyszer tárol a rendszer és nem ismétli azt minden témánál, ahogyan az a jelenlegi cikkeknél, könyveknél történik. A rendszerezett szakmai ismeretanyagot tároló adatbankok a legkülönbözőbb kérdésekre tudnak feleletet adni, a teljes ismeretanyag áttekintésével. A történeti, művészeti stb. elővegek tárolását is gépesítik, hatalmas könyvtárak anyagai elférnek majd egy szobai bútoradarabban. A kívánt anyag információ-tartalma a lakásból vagy az üzemből átvethető. De bizonyára kapható lesz a „Háború és béke” dual in line tokozásában, ROM (= csak olvasó memória) egységként is.

Az információk elsajátítása, a *tanulás-oktatás* területén máris forradalmasítják az elektronikán alapuló audio-vizuális eszközök. Legmodernebb, számítógépekkel programozott példányaik válaszolni tudnak az adott témakörben feltett kérdésekre, a tananyag visszakeresésénél érzékelik a tanuló gyenge pontjait és ennek megfelelően választják meg további programjukat. Játékos, trükkös feladatokkal és — programozójuktól örökölt — humorérzékükkel, minden tanulóval egyénileg foglalkozva, nagyon sok tananyag oktatását eredményesebbé tehetik. Várható tehát, hogy 2000-re az iskolai oktatást is alapvetően forradalmasítja az elektronika. A középiskolai tantárgyak közé hamarosan bevonul a számítógép-programozás is.

Az információ-robbanás okozta állandó, egész életünkön át tartó tanulási szükségletet tehát elektronikus készülékek fogják kielégíteni.

Az információk felhasználását is számtalan módon segíti az elektronika. Az automatizálás számítógépes változatai már nemcsak gyorsabban és megbízhatóbban, hanem nagyságrendekkel több adattal, „körültekintőbben” is dolgoznak, mint az ember. Az ezredforduló teljesen automatizált gyárainak korszakában a műveleteket számítógépről programozott automaták végzik. Munkájukat szintén a számítógép ellenőrzi, s ha emberi beavatkozásra van szükség, a számítógép „szól”. Az alkalmazottak nagyrésze irodai tevékenységet végez; tervez, programoz, átalakít. Munkájuknak legtöbb eszköze szintén a számítógép. Már ma működnek olyan elektronikus rajztáblák, amelyek a rajzolt adatokat a szerszámok vezérlésére alkalmas adatokká alakítják át. A modern irodában a ceruza, papír és a hagyományos rajztábla hiányzik, s az írás szerepe csökken. Az adminisztrációt teljesen gépesíteni fogják s a hagyományos hivatalok munkáját az egymással kapcsolatban levő számítógépek rendszere végzi. A bürokrácia eltűnését nem remélhetjük az elektronikától; ez ugyanis egyes emberek jellemzője és az elektronika az ő lehetőségeiket is nagymértékben növeli. Az elektronikus bürokrácia lehetőségei tehát hasonlóképpen csodálatosak.

Az elektronikus számítógép az automatikus rendszerek irányítása mellett közvetlen adatközléseivel is segíti az embert. Különösen jelentős lesz ez azokon a területeken, ahol a döntések rendkívül sok adat rövid idő alatti áttekintését igénylik, de ebből az ember nem kapcsolható ki. Ilyen területek a vezetés-irányítás, az orvostudomány gyakorlata stb.

Az orvostudomány területén az elektronikus számítógépek először az automatikus betegellenőrzésben hódítanak tért, ahol a súlyos állapotban levő betegről igen sok információt kell begyűjteni, és ezek alapján gyorsan kell intézkedni. A számítógép, programozásának megfelelően, nem csak figyelmeztető jelzést ad, hanem gyakran automatikusan intézkedik is. Ha pl. a páciens állapota hirtelen rosszabbodik és a klinikai halál fenyeget, a számítógép bekapcsolja a mesterséges szívingerlő készüléket, üzembe helyezi a szükséges készülékeket (defibrillátort, szívmasszírozót stb.) és természetesen riasztja a szükséges személyzetet (ügyeletes orvost, műtőszemélyzetet, technikust stb.).

Már a közeljövőben bevonulnak a számítógépek a diagnosztikába is. A számítógép szinte korlátlanul növelhető memóriájában a legjobb orvosok összes tapasztalatát el lehet helyezni, és a beteg vizsgálata során a kezelőorvos mindezekhez a tapasztalatokhoz néhány nyomógomb működtetésével hozzáfuthat. Így a kezdő orvos is eredményesen diagnosztizálhat, akár általa még soha nem tapasztalt betegségeket is, hiszen a diagnosztikai számítógéppel bármikor „konzultálhat”.

A számítógépek azonban a terápiás beavatkozásokat is hatékonyabbá tehetik. A betegről méréssel és vizsgálattal összegyűjtött adatok alapján elkészíthető a beteg „számítógépes másolata”. A komputer leutánozza, szimulálja a beteg

állapotát, és egyben megadja az alkalmazandó terápia módját, mennyiségi adatait, sőt, akár a receptet is kinyomtathatja. Az orvosnak csak annyi a dolga, hogy ellenőrizze a gép adatait és a receptet aláírja.

Az elmondott példa is igazolja, hogy az elektronikus eszközök, elsősorban is az adatfeldolgozásban elfoglalt különleges helyzetük révén, alapvetően befolyásolják és hatékonyabbá teszik a tudomány és technika szinte minden ágát. Bevezetésük hatására szakmák szűnnek meg, új szakmák születnek. Jogosan állítjuk tehát, hogy a tudományos-technikai forradalom mindent elsöprő tempója elsősorban a komputeres szédítő fejlődésével áll kapcsolatban. És úgy érezzük, hogy a komputeres fejlődése nem lassulóban, hanem éppen felgyorsulóban van, és még számos meglepetést tartogatnak számunkra. E meglepetések azonban – úgy hisszük – kellemsenek lesznek, és nem kell tartanunk a fantasztikus krimik kedvelt eseményétől, a komputeres emberiségellenes lázadásáról. *És ha ma vagy holnap egy-egy komputert emberellenes célra használnak fel, azért nem a komputeres, hanem a társadalom-ellenes emberi csoportok felelősek.*

Logikusan következnék, hogy a fentiek után a műszaki fejlődés konkrét társadalmi hatásainak elemzésével folytassuk előrepillantásunkat. Ez azonban már nem a mi területünk, bár a társadalom mozgató erői között szakmánk jelentős részt vállal. Egy-két gondolatot azonban e témáról is megemlítünk.

Már ma is nyilvánvaló, hogy az elektronika óriási hatással van a termelési módszerek fejlődésére, s ezzel korunk istenének, a termelékenységnek a fejlődésére is. Ez a folyamat kb. a század közepe óta jelentős és egyre fokozódik. A különféle tudományos és technikai ágak káprázatos fejlődése folytán

a termelékenységi szint megemelkedett és ez alapvetően átalakítja az ezredforduló társadalmát. A társadalom viszont szorosan visszahat az egyes szakmákkal szemben támasztott követelményekre, a fejlődésben tehát a társadalmi igény a meghatározó erő. Az fog elterjedni, amire igény van – és gazdaságosan megoldható.

Bár az elektronika első lépéseit a századforduló idején a hajózás finanszírozta, nagyjából mégis igaz, hogy az elektronikai ipar félévszázadában a kulturális intézményeknek dolgozott. Mai tömegkultúránk elektronikus eszközök nélkül elképzelhetetlen volna. Ebből a legóvatosabb extrapolációval is az következik, hogy az információ-elektronikának századunk második felében végbemenő robbanásszerű fejlődése – némi késéssel talán, de hasonló mértékben fejleszti a tömegkultúrát is. No, persze, ehhez mi csak az eszközöket adjuk: a munka nagyobb része a pedagógusok, művészek és a népművelés más dolgozóinak feladata lesz.

Az elektronika eddigi fejlődésében döntő jelentőségű volt a haditechnika is. A háborúknak a technikai fejlődésre gyakorolt hatása ma is tény, de szerepe egyre kisebb. A jövőre vonatkozóan pedig egyértelműen állíthatjuk, a háború súlyosan akadályozná a fejlődést. Amit cikkünkben felvázoltunk: *a béke távlatai.*

Az elektronika fejlődésének társadalmi hatása; közelebb hozza egymáshoz a föld népeit. Segít megoldani a konfliktusokat, *a háború ellen, az egyetemes béke mellett dolgozik.*

Az elektronikát azonban bűnös célokra is fel lehet használni. *Rajtunk is múlik, hogy az elektronika vívmányait csak az emberiség javára, jobb életünk biztosítására használják fel.*



Üzemek korszerű erőátviteli és világítástechnikai berendezéseinek felszerelését és javítását vállaljuk, valamint az M. Sz. 172. sz. szabvány szerinti földelésellenállás-méréseket, továbbá az 1/1963. BM sz. rendelet szerint a villamosberendezések tűzrendészeti felülvizsgálatát és a feltárt hibák javítását soron kívül végezzük.

BUDAI VILLANY SZÖVETKEZET

Budapest II., Frankel Leó út 21–23

Telefon: 152-454, 154-883, 155-634



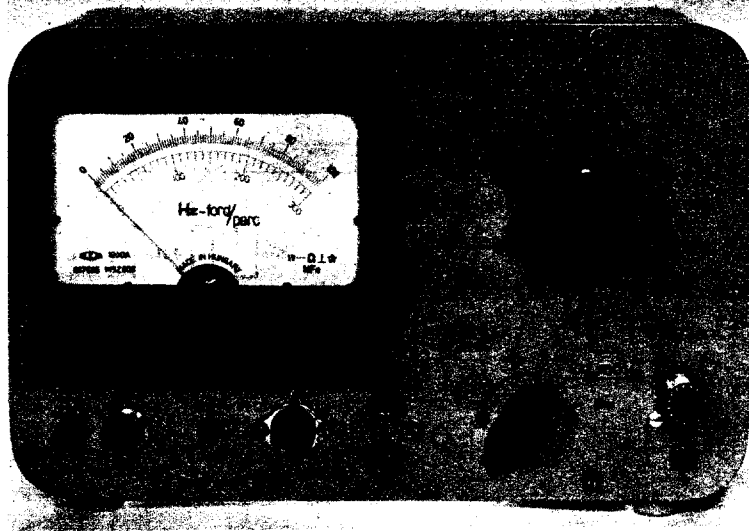
Scripto Scripto  *Scripto*

ÍRÓSZER SZÖVETKEZET

BUDAPEST, KÁLMÁN-U. 21-27

Közvetlenmutató frekvencia- és fordulatszám-mérő

Hetényi László okl. vill. mérnök



Amatőr méréseknél gyakran szükséges valamely váltófeszültségű jel-frekvenciájának a megmérése. A nagyfrekvenciás tartományban — 100 kHz-től felfelé — kisebb pontossággal az abszorpciós frekvenciaméréssel, a hangfrekvenciás tartományban hanggenerátorral és oszcilloszkóppal (Lissajous-ábrákkal) határozható meg valamely jel frekvenciája. Ezen két frekvenciamérő eljárásnak az a hátránya, hogy a mérés időtartama alatt a mérendő jelnek konstans frekvenciájúnak kell lenni, mert ellenkező esetben a műszer beállításának ideje alatt a frekvencia megváltozik és a mérés egyáltalán nem, vagy csak részben értékelhető ki.

Azoknál a méréseknél, ahol a mérendő jel frekvenciája a mérés időtartama alatt változik, határozottan előnyös a közvetlenmutató frekvenciamérő használata. Előnyt jelent az a körülmény is, hogy míg az abszorpciós és oszcilloszkóp-hanggenerátoros méréseknél a műszereket kézzel kell beállítani (ráhangolni), addig a közvetlenmutató frekvenciamérő manuális beavatkozás nélkül egy mutatós műszer skáláján ugyanúgy mutatja a frekvenciát, mint pl. egy voltmérő a feszültséget.

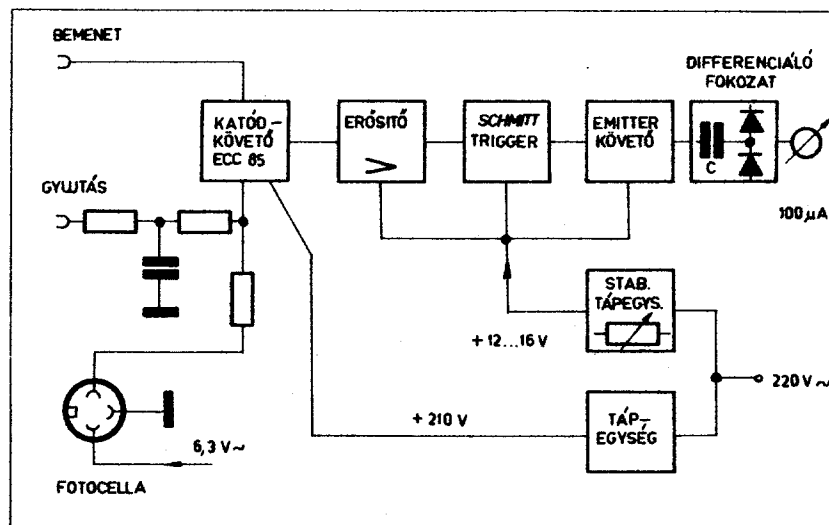
Ezzel a műszerrel nemcsak elektromos jel frekvenciája, hanem mechanikus forgómozgás percenkénti fordulatszáma is mérhető. A fordulatszám-mérés nagyon könnyen átalakítható frekvenciaméréssé azért, mert a forgómozgás alkalmas szerkezettel váltófeszültséget, vagy impulzusokat kelthet. Az Otto-motoros — benzinüzemű — gépkocsik nagyfeszültségű gyújtórendszere már eleve a főtengeley fordulatszámával arányos ismétlődési frekvenciájú impulzusokat hoz létre. Így gépkocsiknál a fordulatszám-mérés egyszerűen egy elektromos csatlakozással megoldható. Olyan forgó gépeknél, amelyeknek nincsen a fordulatszámmal arányosan működő megszakítójuk (pl. villanymotoros szerszámgépek) a fordulatszámmal arányos frekvenciájú impulzusok fotocellával, vagy fotoellenállással létrehozhatók, ha a forgómozgást végző tengely periodikusan eltakarja a fotocellába jutó fényt. A fotocellából kapott feszültség-impulzusok frekvenciája mér-

Műszaki adatok

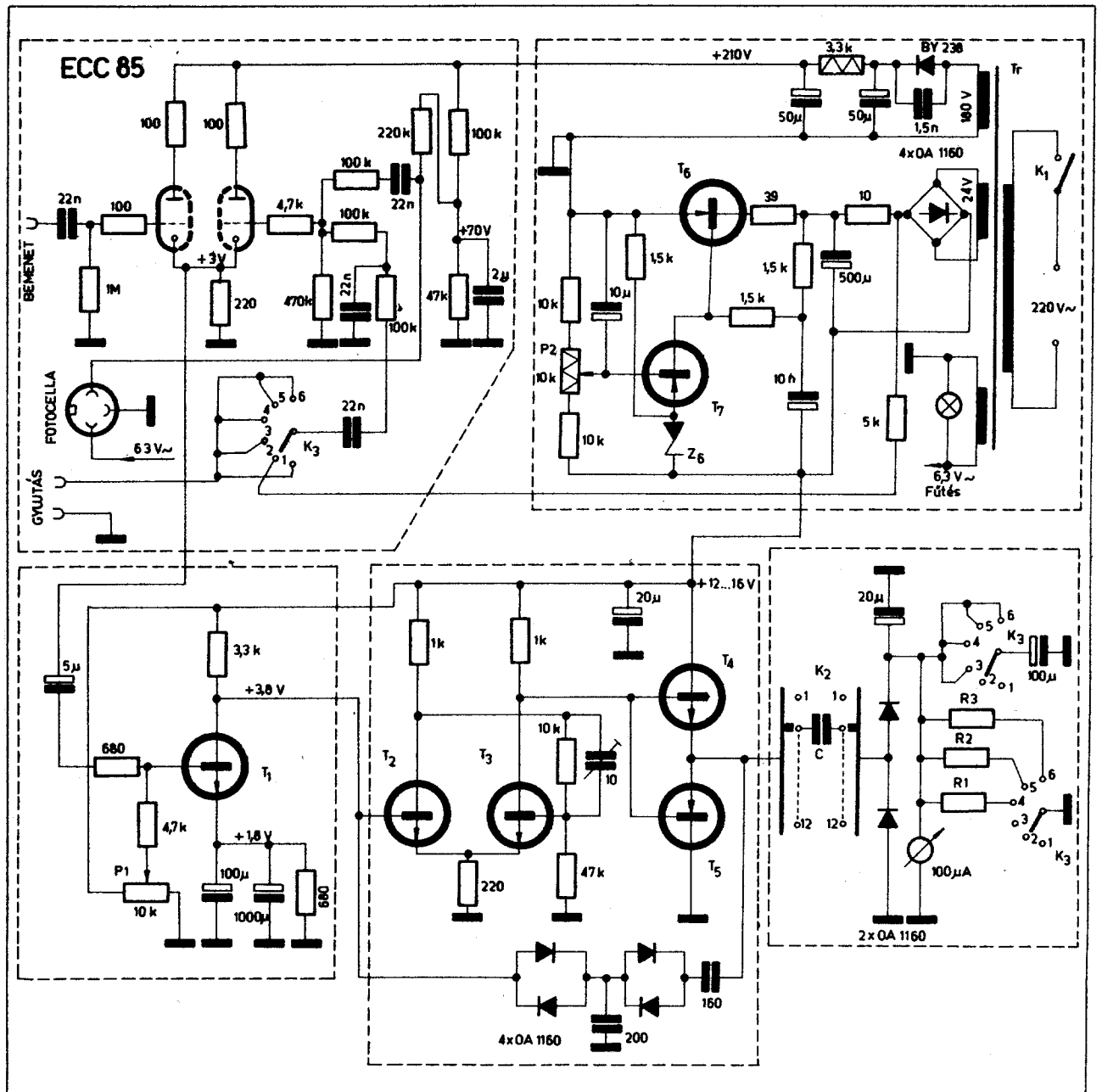
Frekvenciamérés	
Méréshatárok a műszer végkitérésére vonatkoztatva:	100 Hz-től 1 MHz-ig
Méréshatárok száma:	9
Legalacsonyabb leolvasható frekvencia:	10 Hz
Bemenő impedancia:	1 Mohm/20 pF
Minimális bemenő jelszint:	25 mV _{eff}
Maximális bemenő jelszint:	10 V _{eff}
Fordulatszám-mérés	
Méréshatárok a műszer végkitérésére vonatkoztatva:	1000 — 3000 — 10 000 fordulat/perc
Bemenetek:	1. gyújtótekercsről 2. fotocelláról
Tápfeszültség:	220 V; 12 VA

hető és csak a skála kalibrációján múlik az, hogy a leolvasott értéket nem Hz-ben, hanem percenkénti fordulatszámokban kapjuk. Ilyen módon egészen kisteljesítményű villanymotorok fordulatszáma is megmérhető, mert a fénysugárral való kapcsolat nem terheli a mérendő tengelyt (pl. telepes magnetofonok motorjai).

A frekvenciamérő tömbvázlata az 1. ábrán látható. A készülék három bemenettel rendelkezik a különböző felhasználások céljaira. A „BEMENET” feliratú csatlakozón lehet mindenféle frekvenciamérésre szánt jelet beadni, árnyékolt kábelben keresztül. A „GYÚJTÁS” feliratú bemeneti ponton a gépkocsik gyújtótranszformátorának primér teker-



1. ábra. A közvetlenmutató frekvenciamérő tömbvázlata



2. ábra. A közvetlenmutató frekvenciamérő kapcsolási rajza

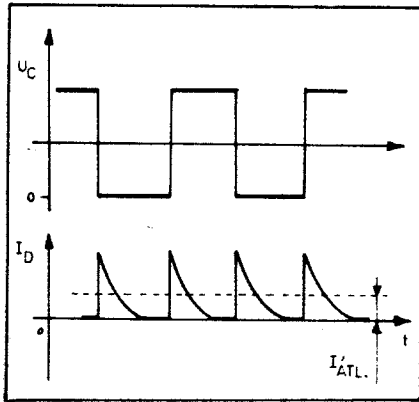
csével lehet csatlakozni a motor fordulatszámának mérésekor. A „FOTOCÉLLA” feliratú bemenetre csatlakozik az a fotocellás mérőfej, ami a készülék tartozékát képezi és érintés nélküli fordulatszám-méréseknél alkalmazandó, vagy különálló megvilágító lámpával, vagy a készülékből kivett 6,3 V-os fűtőszültséggel táplált lámpával. Ezek a bemeneti pontok a készüléken belül egy kettős triódával kialakított katódkövető kapcsolásra csatlakoznak, annak érdekében, hogy a bemeneti impedanciák nagy értékre választhatók legyenek. (2. ábra, kapcsolási rajz).

Az elektroncsöves bemenet azzal az előnnyel is jár, hogy a készülék kívülről beadott feszültséggel vagy

feszültséglökéssel szemben nem érzékeny és tönkre tenni sem lehet. Míg ha ezen a helyen tranzisztor volna, akkor a nagy bemenő impedanciát csak több fokozattal lehetne megvalósítani — esetleg térvezérlésű tranzisztorral — de a túlfeszültséggel szembeni érzékenység fennmaradna, vagy az ellen is műkapcsolással kellene védekezni.

A csöves katódkövető fokozatot egy tranzisztoros szélessávú erősítő követi annak érdekében, hogy a készülékkel egészen kicsi (a gyakorlatban kicsi) jelszinteken is mérhessünk. A T₁ tranzisztor mint erősítő fokozat galvanikus kapcsolatban van az öt követő Schmitt-trigger fokozattal. Ez a fokozat egy bistabil multivibrá-

tort jelent. Feladata az, hogy a bejövő jelből négyszögjel sorozatot állítson elő, függetlenül attól, hogy ez a jel szinuszos, impulzus-szerű, vagy valamilyen tetszőleges jelalakkal érkezik. A Schmitt-trigger kapcsolás T₂ és T₃ tranzisztorainak kollektor-körében a jelalak négyszögjel és ismétlődési frekvenciája azonos a beadott jel „null-átmeneti szakaszának” frekvenciájával. Ez azt jelenti, hogy egy harmonikusokban dús jelalakkal mindig csak az alulfrekvenciáját méri a készülék. Ellenben, ha valamilyen jelben az egyik harmonikus amplitúdója nagyobb, mint az alulfrekvenciás komponens, akkor természetesen a készülék ezt a harmonikust méri. Mi-



3. ábra. A differenciáló áramkör hatása a beadott négyszögjelre. Egyenirányítás után az átlag-egyenáram lineárisan arányos az időegység alatti „tüskék” (triggerek) számával

vel a jelformák döntő többségénél az alulfrekvenciás komponens a legnagyobb, ezért a készülék egy-két kivételtől eltekintve a bevezetett jel alulfrekvenciáját — mint a névleges frekvenciát — méri.

A Schmitt-trigger fokozat munkapontja a T_1 tranzisztoron keresztül a P_1 potencióméterrel állítható be. A munkapont akkor van helyesen beállítva, ha a fokozat már a lehető legkisebb bemenő nagyfrekvenciás jelre (pl. 100 kHz-en) is üzembiztosan „billög”. A Schmitt-trigger kollektor körében megjelenő négyszögjel amplitúdója a beadott jel amplitúdójától független és csak a kapcsolás paramétereitől és főleg a tranzisztorokat tápláló feszültségtől függ. A Schmitt-trigger kapcsolás egyenáramú csatolású két fokozatból áll, és egy olyan multivibrátort képez, melyben nem csak kollektor-bázis közötti csatolás van a két tranzisztor között, hanem még emitterköri csatolás is a közös ellenálláson keresztül. Lineáris frekvenciaátvitel érdekében a bázisköri csatoló ellenállás át van hidalva egy trimmerkondenzátorral és ezáltal az átbillenési folyamat ismétlődési frekvenciája 1 MHz fölé kitolható.

A Schmitt-trigger négyszögösítő fokozat egy komplementer (NPN—PNP) tranzisztorpárból álló „impulzus-emitterkövető” vezérel. A T_4 — T_5 tranzisztorokból álló kapcsolásnak az a tulajdonsága a közönséges egy tranzisztoros emitterkövetővel szemben, hogy a rajta keresztülfutó jelnek mind a pozitív, mind a negatív irányú változási szakaszára nézve egyformán kicsiny kimenő impedanciát képvisel. Az emitterkövető kimenetéről egy feszültségfüggő visszacsatolást alkalmaztunk a Schmitt trigger fokozat első tranzisztorának bázisára. Ez azért szükséges, mert ennek hiányában az 1—10 V_{eff} szintű bemenő jelek (a készülék bemenetén) annyira túlvezérlik a T_1 -es tranzisztort, hogy a Schmitt-trigger meghajtása is egy nagyon meredek

élő jellel történik; meredekebb élő jellel, mint amit maga is előállít. Ilyen esetben az emitterkövető fokozat kimenetén a négyszögösített jel élmeredeksége is változna, ami a mérés pontosságát csökkenti. A visszacsatolással ez a hatás megszüntethető volt és így a bemenő feszültség 25 mV_{eff} és 10 V_{eff} szintek közötti változása a mutatott frekvencia (vagy fordulatszám) értékeket nem befolyásolja.

A kicsiny kimenő impedanciájú — kb. 10 ohmos — impulzus-emitter követő fokozat egy olyan differenciáló áramkört táplál, amelynek soros kondenzátora a mérés határát kapcsolóval (K_2) váltható és a differenciáló áramkör ellenállás-tagját egy két-diódás feszültség kétszerező egyenirányító alkotja. A diódás differenciáló áramkör hozza létre a műszer mutatójának a frekvenciával arányos kitértését. Ez az áramkör az, amely a közvetlenmutató rendszerű frekvenciamérést megvalósítja.

A differenciáló RC áramkör alapkapcsolása a 3. ábrán látható. A bemenetére adott meredekélű négyszögjel a kimenetén hegyes „tüskék” torzul. Az áramkör a négyszögjelből csak az ugrást — a hirtelen változást — viszi át. A tüskék amplitúdója a négyszögjelnek a felületi meredekségével és az amplitúdójával arányos. Ha a tüskéket egy erősen megterhelt egyenirányítóval egyenirányítjuk, akkor a kapott egyenáram az időegység alatt előforduló tüskék számával lineárisan arányos. Ez pedig azt jelenti, hogy az egyenirányító körébe kapcsolt műszer kitérése a differenciáló áramkört tápláló négyszögjel ismétlődési frekvenciájával lineárisan és pozitív irányban fog változni. Növekvő frekvenciával a műszer egyre nagyobb áramot mutat és kétszeres frekvenciának kétszeres áram felel meg. A műszer kitérésének ez a linearitása annyira tökéletes, hogy

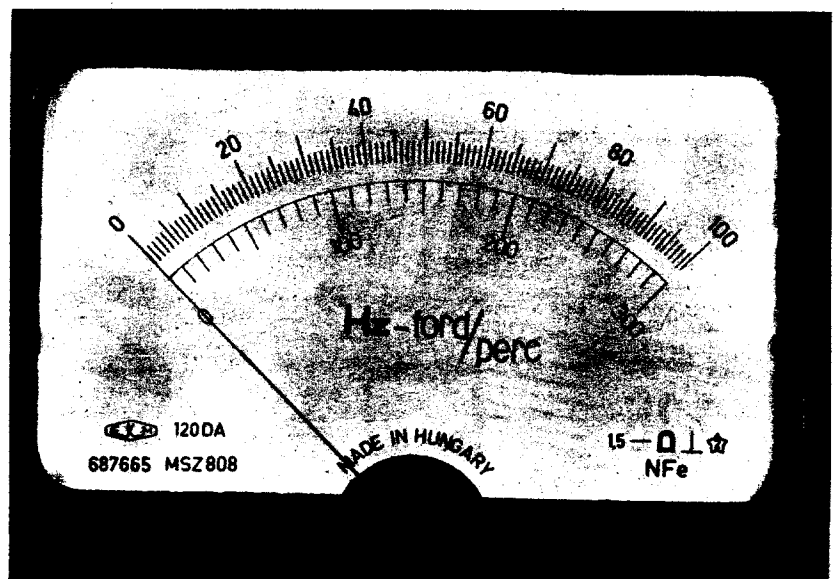
a műszer gyári lineáris egyenáramú skálája felhasználható a frekvenciamérőben. Ennek a nagyfokú linearitásnak az a feltétele, hogy a differenciáló áramkört tápláló négyszögjel amplitúdója (feszültsége) sokkal nagyobb legyen, mint az egyenirányító diódák 0,3—0,5 V-os nyitófeszültsége. Mivel a négyszögjel amplitúdója az alkalmazott tápfeszültséggel közel azonos — kb. 10 V_{pp} — ezért ez a feltétel messzemenően teljesül és a műszer skálája akár egyenárammal is hitelesíthető. A közvetlenmutató frekvenciamérő műszerének skáláját a 4. ábra mutatja.

A feszültség-kétszerező egyenirányító egyenáramú oldalán a műszerrel párhuzamosan akkora elektrolit kondenzátort kell kapcsolni, hogy a legalacsonyabb frekvenciákon se lengessen a műszer mutatója. Körülbelül 30 Hz alsó határfrekvenciáig 20... 50 μF elegendő erre a célra, de ennél alacsonyabb frekvenciákon már nagyobb kondenzátor szükséges.

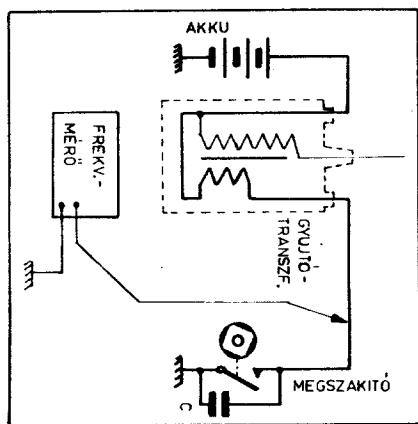
Fordulatszám-mérés

A frekvenciamérő legalacsonyabb frekvenciában-kalibrált mérés határa a műszer, végkitérésére vonatkoztatva 100 Hz. Ezen a skálán a 10 Hz még kényelmesen leolvasható. A skálák 10—30—100—300... stb. sorrendben közel 10 dB-es lépésekben következnek egymás után, biztosítva a könnyű leolvashatóságot. Ez egy 10-es és egy 3-as osztású skálát igényel a műszeren.

Ugyanezeket a skálákat kívánjuk felhasználni a fordulatszám-méréshez is. A gyakorlatban 100 ford/perc percenkénti fordulatszámnál alacsonyabb fordulatszámok csak nagyon ritkán fordulnak elő (lemezjátszó) és ezek már szemmel figyelve és stopperórával is jól mérhetők. Így



4. ábra. A frekvenciamérő műszerének lineáris osztású skálája



5. ábra. A gépkocsi gyújtótranszformátorának primer tekercséről nyert impulzusok száma arányos a főtengely fordulatszámaival

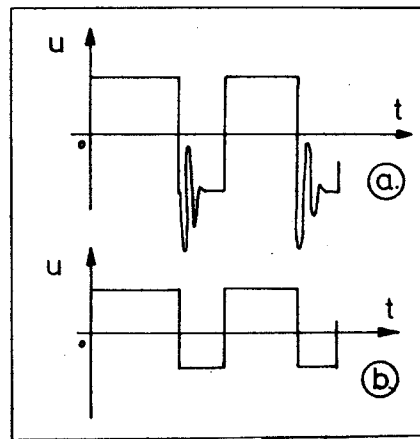
a legalacsonyabb még leolvasható méréshatárt 100 ford/perc-ben állapítva meg a műszer végkitérése 1000 ford/perc lehet. A szerszámgépek forgó alkatrészeinek nagy része (pl. fűrógép, esztergapad, magnetofon motor stb.) ezen fordulatszám tartományban forog. Az 1000 ford/perc fordulatszám másodpercenként ennek a 1/60-ad részét, kereken 16,6 fordulatot jelent. Ebből következik, hogy a műszer legalacsonyabb fordulatszám-mérési állásában a kijelző műszernek 16,6 Hz-nél kell végig kitérni. A skála 10%-ánál — 100 ford/perc-nél — a mérendő frekvencia csupán 1,66 Hz. Így a teljes műszer, mint frekvenciamérő méréstartománya 1,66 Hz-től indul.

A következő méréshatár 3000 ford/perc a műszer végkitérésénél, ami megfelel az 50 Hz-es szinkron fordulatonak. Ez az egyik leggyakrabban használható fordulatszám-méréshatár. Kisméretű villanymotorok és gépkocsi motorok fordulatszáma a 10 000 ford/perc tartományba esik, de a végértéket ritkán éri el.

A fordulatszám értékének a 30—100-as skálához való illesztése a differenciáló kondenzátor értékének megfelelő megválasztásával lehetséges. Az 1. táblázatban feltüntettük a „C” differenciáló kondenzátor értékeit a K_2 kapcsoló különböző ford/perc és Hz-állásaiban. A kondenzátorokat a frekvenciamérés tartományában célszerű úgy megválasztani, hogy kerek értékek legyenek (pl. 10 μF —100 μF)... stb., illetve a 33-as szabványértékhez közelálló 33,33-as értékeket vegyék fel. Ez az utóbbi körülmény a skálaosztásból automatikusan adódik. Kedvezően alakulnak a fordulatszám-mérés kondenzátorai is, amennyiben aránylag kerek értékek, 0,6 és 0,2 számjegyek adódnak.

Az egyhengeres kétütemű motorok (pl. motorkerékpárok) minden egyes főtengelyfordulatra adnak egy gyújtó impulzust. Így elegendő egyszerűen a gyújtás frekvenciáját mérni és a mutatott fordulatszám azonos a motor főtengelyének fordulatszámával.

Az egyhengeres négyütemű motoroknál minden második fordulatra jut egy-egy gyújtási impulzus. Annak érdekében, hogy a műszeren leolvasott érték és a valódi fordulatszám között ne kelljen a motor ütemszámából és a hengerek számából adódóan egy-egy faktorral fejben



6. ábra. A gyújtótekercsen fellépő jelalak (a.) és ugyanaz aluláteresztő RC tagon keresztülvezetve (b.)

szorozni, vagy osztani, a K_2 üzemmód kapcsolóval a motor üzemből adódó arányokat mindjárt figyelembe vehetjük. Ez a kapcsoló a 100 μA -es műszert a motornak megfelelően kisöntöli és így a méréshatárt módosítja. Egyben a gyújtásállásokban a műszerrel párhuzamosan kapcsol egy 100 μF -os elektrolitikus kondenzátort, hogy az alacsony fordú-

1. Táblázat.

Frekvencia mérés (Hz)	Fordulatszám mérés (ford./perc)	C-kondenzátor kapacitása
—	1 000	0,6 μF
—	3 000	0,2 μF
—	10 000	60 nF
100	—	0,1 μF
300	—	33,3 nF
1 k	—	10 nF
3 k	—	3,33 nF
10 k	—	1 nF
30 k	—	333 pF
100 k	—	100 pF
300 k	—	33,3 pF
1 M	—	10 pF



7. ábra. Gépkocsi-motor fordulatszámának mérése a valóságban



8. ábra. Nagyfordulatszámú fűrógép-villanymotor fordulatszámának mérése fotocellával (6000 ford/perc)

latszámoknál (nem csak gépkocsik esetén) a mutató rezgését megakadályozza.

A gyújtótekercesen fellépő impulzusok száma egy főtengely-fordulat alatt:

$$\frac{\text{impulzusszám}}{\text{fordulat}} = \frac{2 \cdot C}{T \cdot Z}$$

amely képletben:

C = a hengerek száma

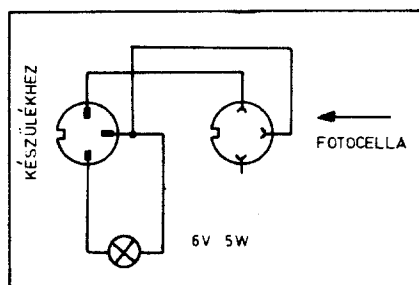
T = a motor ütemszáma
(2, vagy 4 ütemű)

Z = a gyújtótranszformátorok száma

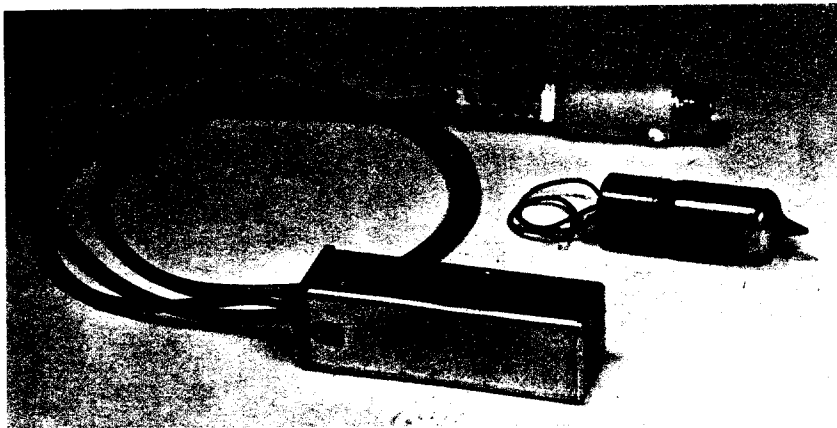
Több gyújtótranszformátor esetén (pl. Trabant, Wartburg stb.) természetesen csak az egyik transzformátor primer tekerceséről kell levenni a szükséges jelet (5. ábra).

A gyújtótranszformátor primer tekercsének áramát a kondenzátorral áthidalt megszakító vezérli. A primer tekercesen fellépő jeleket a 6. ábra mutatja. Annak érdekében, hogy a kondenzátorral rezgőkört alkotó transzformátor nagy amplitúdójú csillapított rezgései ne befolyásolják a műszer működését, a primer tekercsről levett jelet egy 100 kohm — 22 nF-os integráló RC tagon vezetjük keresztül a katódkövető cső rácsára. Így csak az alulfrekvenciás szaggatási négyszögjel jut tovább, és ez szigorúan arányos a motor fordulatszámával. Ez az RC aluláteresztő áramkör a bekötő vezetéken beszívargó nagyfrekvenciás zavaró jeleket is távol tartja és így a csatlakozás egyszerű árnyékolatlan vezetékkel is kivitelezhető. A műszer által képviselt 100 kohmos terhelés a gyújtótranszformátor primer (alacsony feszültségű) tekercsén semmi befolyással nem bír. Egy a valóságban kivitelezett fordulatszám-mérést mutat a 7. ábra.

Azokon a tengelyeken is mérhetünk fordulatszámot, amelyek nem rendelkeznek elektromos szaggatóval, mint a gépkocsi motorok. Ezeknél a tengelyre erősített takarólemezzel egy fénysugár útját periodikusan megszaggatjuk és a szaggató frekvenciát mérjük. A 8. ábra egy nagy fordulatszámú fűrógép motor fordulatszámának mérését mutatja. Esetleg elegendő a mérendő tengely



10. ábra. A fotocella és a megvilágító lámpa csatlakoztatása a készülékhez



9. ábra. A fotocella-szerelvény (mérőfej) és a 11 CG típusú fotocella. Az alumínium árnyékoló bura elektrosztatikusan és optikailag is árnyékol. A doboz oldalán levő nyíláson jut be a fény

egyik oldalát fekete, másikat fehér papírral beragasztani és a visszavert fénysugarat mérni. A szaggatott fénysugárból a fotocella alakít ki elektromos impulzusokat. A fotocella egy 5-pólusú mikrofon-csatlakozón keresztül árnyékolt kábellel csatlakozik a készülékhez. A működéshez szükséges kb. 70 V feszültséget szűrt feszültségosztó hozza létre. Az alkalmazott fotocella Tungstam 11 CG típusú, gáztöltésű, foglalat nélkül, beforrasztható vezetékkel (9. ábra).

A fotocella közvetlenül bedugható a készülékbe, vagy egy csatlakozó toldalon keresztül, amelyből vezeték távozik a 6,3 V-os megvilágító lámpához (10. ábra). Ez a megvilágító lámpa egy vastagszálú 5 W-os autóizzó. A vastag fűtőszál azért fontos, hogy hőtehetetlensége nagy legyen. Ellenkező esetben a fotocella a szemmel már nem látható villogást mint 100 Hz-es frekvenciát érzékeli és a műszer folyamatos — szaggatás nélküli — megvilágítás esetén is állandóan 100 Hz-nek megfelelő 6000 ford/perc-es kitérést mutat.

A fotocellás szerelvénnyel egészen alacsony fordulatszámokat is teljes pontossággal mérhetünk, ha a takaró lemezt nem $2 \times 180^\circ$ -osra képezzük ki, hanem pl. $20 \times 18^\circ$ -osra (11. ábra). Ilyen esetben a kapott frekvencia 10-szerese a valódi fordulatszámhoz tartozó frekvenciának és a műszer végkitérése így nem 1000 ford/perc, hanem ennek tizede 100 ford/perc. 100 ford/perc-es végkitérés mellett még a 10 ford/perc érték is jól leolvasható és a lemezjátszók fordulatszámjai is pontosan mérhetők.

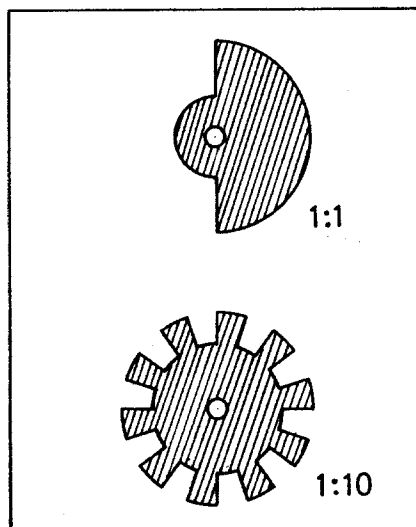
A készülék hitelesítése

A megépítés alkalmával a hitelesítés a „C” integráló kondenzátor pontos beállítását jelenti. Ez úgy történhet, hogy a hiteles frekvenciájú hanggenerátorból jelet adunk a készülék nagyfrekvenciás bemenetére és a kondenzátor kapacitását addig változtatjuk (válogatással, vagy több darabból összerakva), míg a

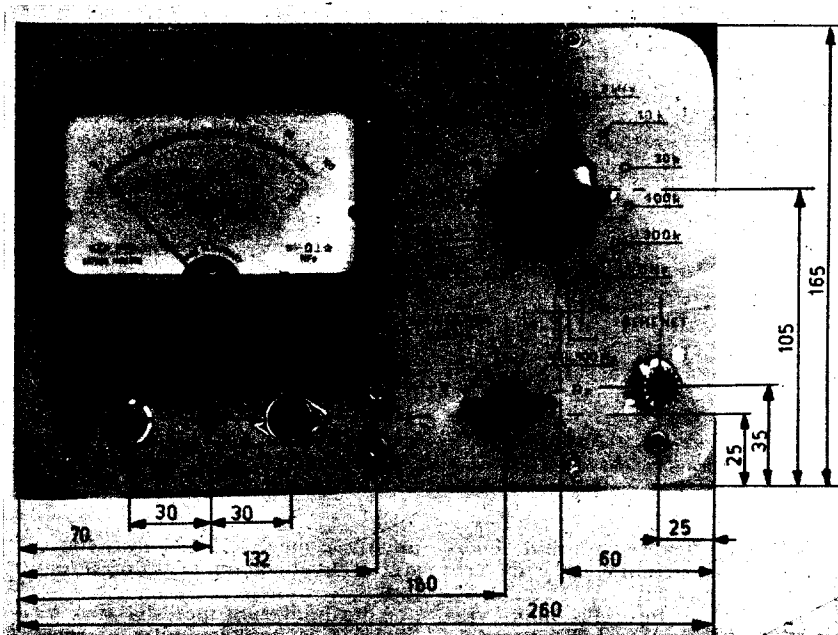
műszer a megfelelő 10—30—100... stb. frekvenciákon végkitérést nem mutat.

A fordulatszám méréshatárok kalibrálása is hanggenerátorral történik, feltéve, hogy a hanggenerátor alkalmas 16,6 Hz-es jel kiadására az 1000 ford/perc-es sáv esetén. A 3000 ford/perc sáv végkitérése 50 Hz-el, a 10 000 ford/perc-es sáv 166 Hz-el kalibrálható.

Az első kalibrálás közben az előlapra kivezetett tápfeszültség szabályozó potencióméterrel 14 V-os tápfeszültséget állítunk be. Ugyanis ez a potencióméter szolgál a tápfeszültség változtatásán keresztül a későbbi ellenőrző kalibrációra. A műszer kitérése egy adott frekvencián attól függ, hogy a differenciáló kondenzátorra jutó négyszögjel mekkora amplitúdójú. Ez az amplitúdó leg egyszerűbben a Schmitt-trigger fokozat tápfeszültségével változtatható, de ez egyben az egész készülék tranzistoros tápfeszültsége is. A készülék pontosságának esetenkénti



11. ábra. Optikai takaró lemez forgó tengelyekre 1:1 és 1:10 arányú mérés-határ-váltással



12. ábra. Az előlapi szerelvények elhelyezése a készülék előlapján

ellenőrzése a K_3 kapcsoló „KAL 100 Hz” állásában (2. állás) hajtható végre. Ilyen kapcsoló állásnál a Graetz egyenirányító kimenetéről 100 Hz-es brumm-feszültséget viszünk a készülék bemenetére és a hálózatot elfogadva 50 Hz-nek az esetleges eltérést a P_2 potencióméterrel korrigáljuk. Amennyiben nem bízunk a hálózat pontos 50 Hz-es frekvenciájában, úgy egy hanggenerátorból tetszőleges frekvencián elvégezhet-

jük az esetenkénti kalibrációt, de egyéves használat után erre egyszer sem volt szükség.

Mivel a tranzistoros fokozatok — elsősorban a Schmitt-trigger fokozat — erősen feszültségfüggő és ezen keresztül a készülék pontossága is változik, szükséges, hogy a tranzistoros fokozatok tápfeszültsége a hálózattól független, stabilizált legyen. Erre a célra szolgál a T_6 és T_7 tranzistorokkal kivitelezett áteresz-

tő rendszerű feszültség-stabilizátor, amely egyben a tápfeszültség brummját is megszüri.

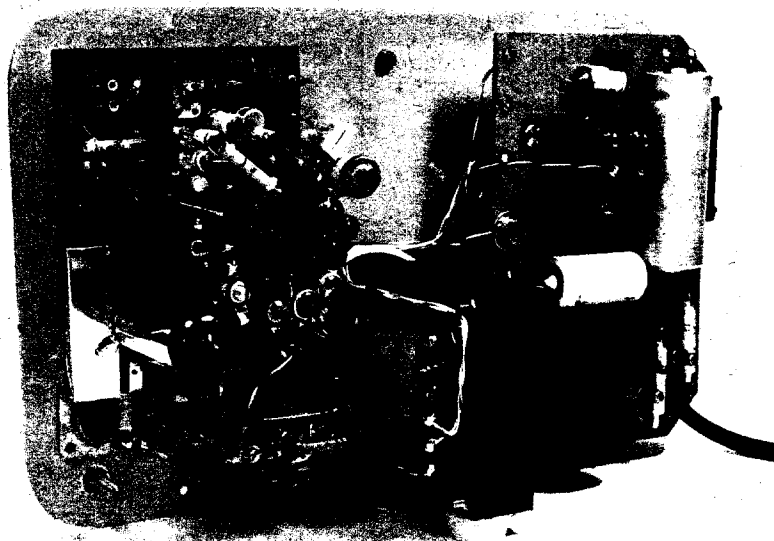
Tranzisztorok

A mérőláncban szereplő tranzisztorok a T_6 kivételével NPN típusú szilícium-tranzisztorok. Az eredeti készülékben 2 N 918 típusú tranzisztorokat alkalmaztunk, amelyeknek határfrekvenciája 800 MHz körül van. Erre azonban nincs szükség. Olyan tranzisztorok is megfelelnek, amelyeknek 100 MHz-nél nagyobb a határfrekvenciájuk. Kipróbáltuk a kapcsolást BFY 34 T típusú tranzisztorokkal is a T_1 , T_2 , T_3 és T_4 helyeken egyidejűleg. A műszer működésében a változás csupán annyi volt, hogy a felső mérhető frekvencia nem éri el az 1 MHz-et, és csak 300 kHz-ig volt kifogástalanul használható. Különösen a Schmitt-trigger kapcsolás tranzisztorai kényesek a felső határfrekvenciára, illetve a lehető legminimálisabb kapcsolási időre. A T_5 tranzisztor AF 106 típusú. A stabilizátorban alkalmazott tranzisztorok gyakorlatilag nem kritikusak. A T_6 helyen OC 1072-t, a T_7 helyen OC 1071-et alkalmaztunk.

Mechanikus felépítés

A készüléket egy 260×165 mm előlapméretű és 90 mm mély alumínium dobozba építettük. Az előlapi alkatrészek elhelyezését a 12. ábra mutatja. A készülék belső felépítése a 13. ábrán látható. Az alkatrészeket az előlap tartja. A 12 állású kéttárcsás fokozatkapcsoló (K_2) csavarjai egyben a mérő rész nyomtatott áramköri paneljét is rögzítik és vele közös egybeépített egységet képez. Ezen a panelen helyezkedik el a nyomtatott áramköri foglalatban az ECC 85-ös elektroncső is. A csövet árnyékoló lemezzel kellett körülvenni a begerjedés megakadályozása érdekében. A „C” kondenzátorokat a fokozatkapcsoló két tárcsájának érintkezői tartják mechanikusan.

A előlapra csavarozott 100 μ A-es mérőműszer csatlakozó csavarjai tartják azt a nyomtatott áramköri lapot amely a tápegységeket foglalja magába. A hálózati transzformátor vasmagja 5 cm^2 keresztmetszetű. A menetszám és huzal adatokat a II. táblázat tartalmazza.



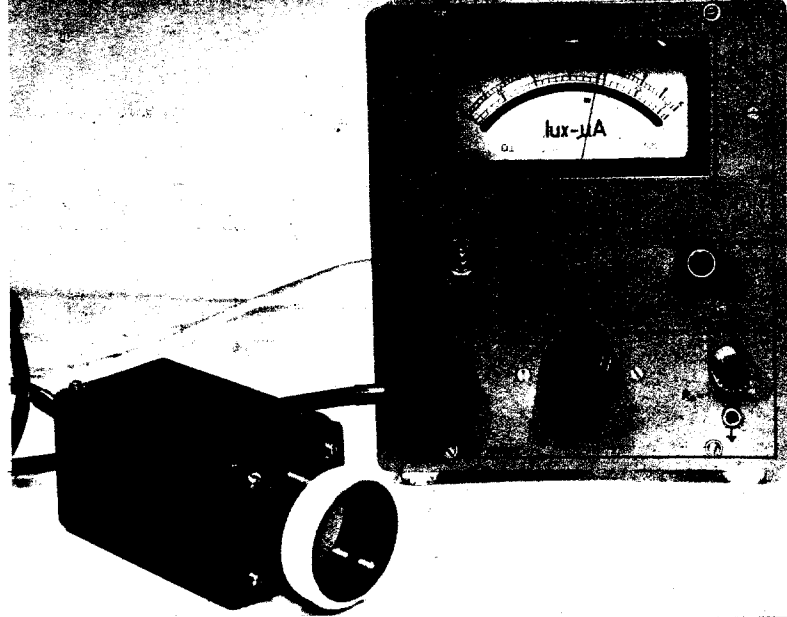
13. ábra. A készülék belső felépítése

II. Táblázat.

Tekercs	Menetszám	Huzal
220 V	2100	0,16 CuZ
24 V	265	0,35 CuZ
6,3 V	67	0,7 CuZ
180 V	1950	0,11 CuZ

PRECÍZIÓS FOTOMÉTER

Hetényi László okl. vill. mérnök



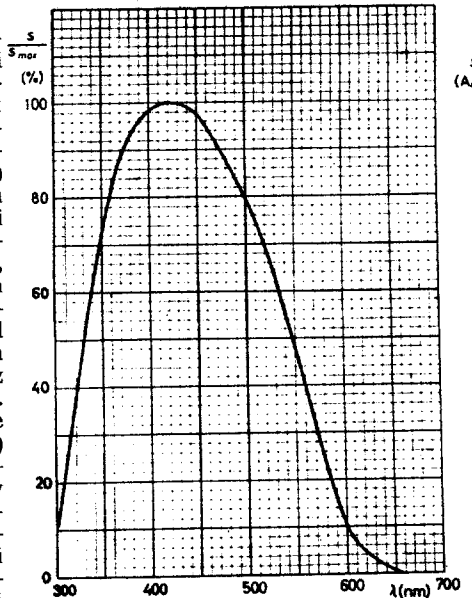
Fényképezéssel és egyéb fototechnikai problémákkal foglalkozó amatőröknek hasznos lehet egy olyan műszer, amellyel a fény intenzitását, vagy valamely tárgy megvilágítását meg tudják mérni. A fényképszeti megvilágítás-mérők, amelyek ma már nagyobbrészt félvezető fotoellenállással működnek kielégítik mindazon igényeket, amelyeket az egyszerű fényképezés velük szemben támaszt. A kereskedelmi megvilágítás-mérők általában nem a megvilágítás mértékét adják meg, hanem bizonyos áttétellel a fényképezőgép beállítandó rekesz számát (blende) és az expozíciós időt. Ezek a műszerek közvetlen megvilágítás-mérésre nonlineáris karakterisztikájuknál fogva nem is alkalmasak, valamint nagyon gyenge fények esetén a mutató kitérése nem kiértékelhető.

Általános felhasználási céllal egy precíziós fénymérőt mutatunk itt be olvasóinknak azzal a szándékkal, hogy a mostanában az *Ezermester* üzlethálózatban kereskedelmi áruként kapható „Foto-sokszorozó” cső felhasználásával ötletet adjunk különböző feladatok megoldásához. Fototechnikai feladatok ma már nem csak a szorosan vett fényképezésben fordulnak elő, hanem a fekete-fehér és a színes televízió, valamint a világitástechnika és az egyéb foto-eljárás körébe tartozó mérések területén is.

A Foto-sokszorozó

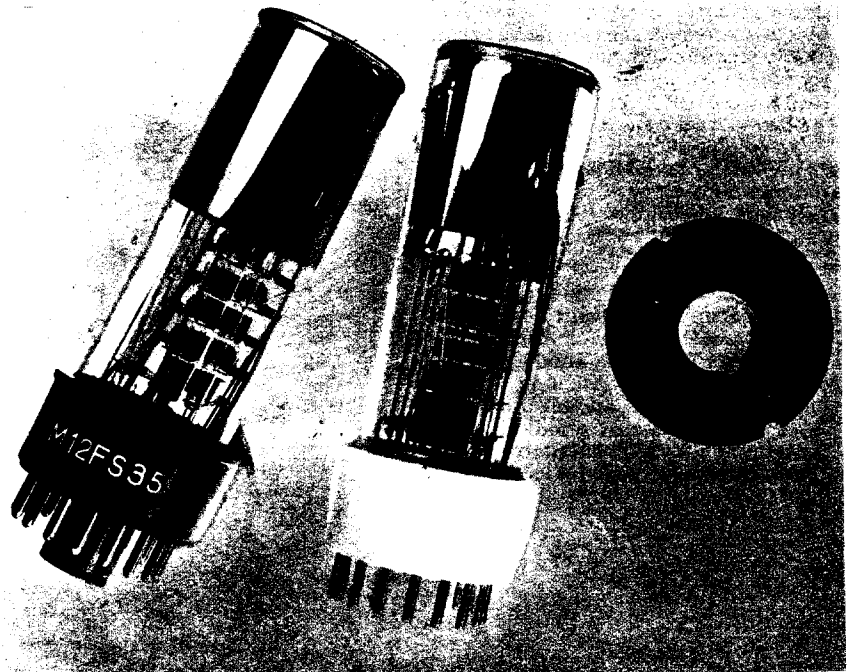
A foto-sokszorozó, vagy idegen néven „Foto-multiplier” egy olyan vákuumtechnikai szerkezet, amely egy fotocellát és egy többlépcsős szekunder-emissziós elven működő elektron-sokszorozót foglal magában. A többlépcsős elektron-sokszorozó úgy működik, mint egy hatalmas áramerősítéssel dolgozó fokozat, és ezért a foto-sokszorozóval nagyon kicsiny fényintenzitások is kimutathatók. Az 1. ábrán bemutatunk egy foto-sokszorozó csövet, amely nem nagyobb, mint egy jól megtermett rá-

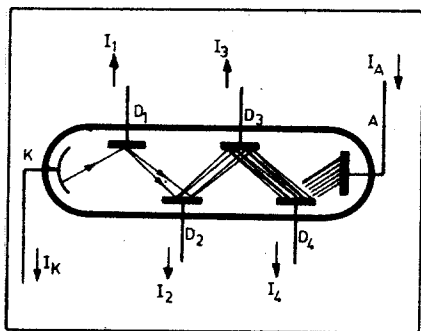
diócső. A cső alakú szerkezet homloklapjára merőlegesen kell bebocsájtani a mérendő fényáramot. A közönséges, vagy kvarc-üvegből készült homloklap belső felületén van a fotokatód, egy az üveg felületére felgőzöltetett Cézium-Antimon (Cs-Sb) réteg. Ez a réteg vékonysága folytán enyhén átlátszó és fémesen vezeti az áramot. A beérkező fotonok hatására elektronokat bocsát ki magából, ugyanúgy, mint minden fotocella katódja. A katód érzékenysége 400–420 nm (nanométer) hullámhossznál a legnagyobb, ami megfelel az ibolya színnek. A katód fényhullámhossz szerinti érzékenységváltozását a 2. ábra mutatja. A katód érzékenysége 50–100 $\mu\text{A}/\text{lm}$ (mikroamper/lumen) nagyságrendbe esik a 420 nm-es hullámhossz környezetében. Kicsiny fényintenzitásoknál a katódból kilépő elektronok „olyan kevesen vannak”, hogy még a legérzékenyebb műszereinkkel sem lehet a kapott áramot megmérni. A foto-sokszorozó cső elektron-sokszorozó szakasza lehetővé teszi azt, hogy a katód határtalanul kicsiny áramai is mérhető nagyságrendben kerüljenek. Az elektron-sokszorozó ugyanis úgy működ-



2. ábra. A kemény-üvegre felvitt Cézium-Antimon (Cs-Sb) fotokatód érzékenységének változása a fény hullámhosszának függvényében. (Valvo XP 1010)

1. ábra. Foto-sokszorozó cső. A képen jól láthatók a dinóda elektródák. (Zeiss M 12 FS 35)





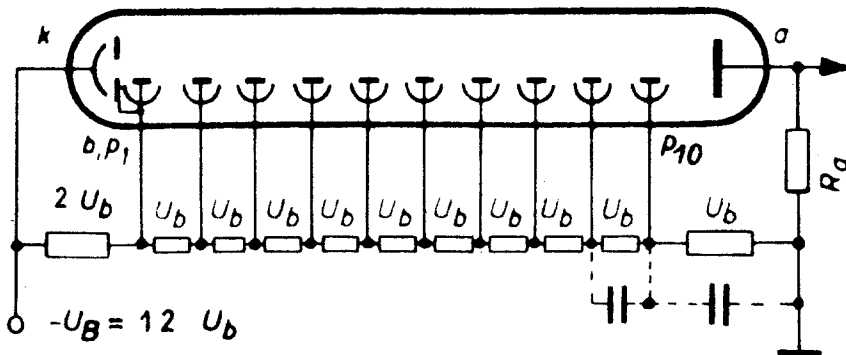
3. ábra. Az elektronsokszorozás magyarázatához. A szekunder-emissziós tényező nagyobb mint 1.

dik, mint egy egyenáramú erősítő a fotocella után, mégpedig egy olyan erősítő, amelynek megvilágítás nélküli állapotban a kimenő árama gyakorlatilag zérus.

A cső elektronsokszorozó szakasza 1-nél nagyobb szekunderemissziós tényezővel bíró elektródák láncolatából áll. Ez azt jelenti, hogy egy becsapódó elektron helyett 1-nél több szekunder-emissziós elektron távozik az elektródák anyagából. A szekunder-emissziós elektródákat „dinódáknak” nevezik és anyaguk, illetve felületük Ezüst-Magnézium-Oxid-Cézium (Ag-Mg-Cs). Az elektronsokszorozás elvi magyarázatát a 3. ábra mutatja, míg egy foto-sokszorozó cső elektromos kapcsolási rajza a 4. ábrán látható.

Az elektronsokszorozó dinódáira a katód felől az anód felé haladva egyre nagyobb pozitív feszültséget kell adni, úgy, hogy a két szomszédos dinóda között 80–150 V potenciálkülönbség legyen. Mivel a dinódák száma a szokásos csöveknél 6–14 között van, azért a teljes csőnek 700–1800 V feszültséget kell adni az anód és a katód elektródák közé, a mindenkoritól függően. Ezt a szokatlanul nagy anódfeszültséget stabil értéken kell tartani, mert az elektronsokszorozó rendszer erősítése fokozottan feszültség-függő. Az 5. ábra diagramja egy 10 dinódás foto-sokszorozó cső (Valvo XP 1010) anódrészének a változását mutatja a tápfeszültség függvényében. Az anódrészesség az az szám, amely megmondja, hogy a fotokatódra eső 1 lm fényáram hány amper anódfeszültséget vált ki a cső anódján. Az anódrészesség többször 100 A/lm értékkel fejezhető ki, de a nagy számoknak csak elvi jelentősége van, mert az anódfeszültség folyamatos üzemen nem lehet több 1 mA-nél.

A csőnek ez a nagyfokú anódrészesség lehetősé teszi azt, hogy az emberi szem érzékenységi határát súroló kicsiny fényáramok is mérhetőek legyenek a foto-sokszorozó csővel. Ha egy csőnek az anódrészessége például 500 A/lm, úgy a megengedett 1 mA-es anódfeszültséget már 2 μm létrehozhatja. Az anódkörbe helyezett 50 μA-es forgótekerces mérőműszeren 5 μA már jól leolvasható

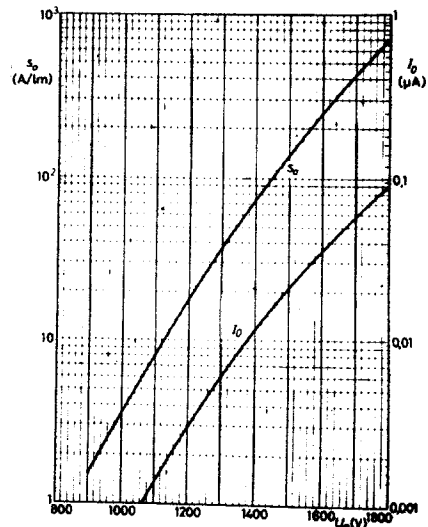


4. ábra. Egy foto-sokszorozó cső elektromos kapcsolási rajza.

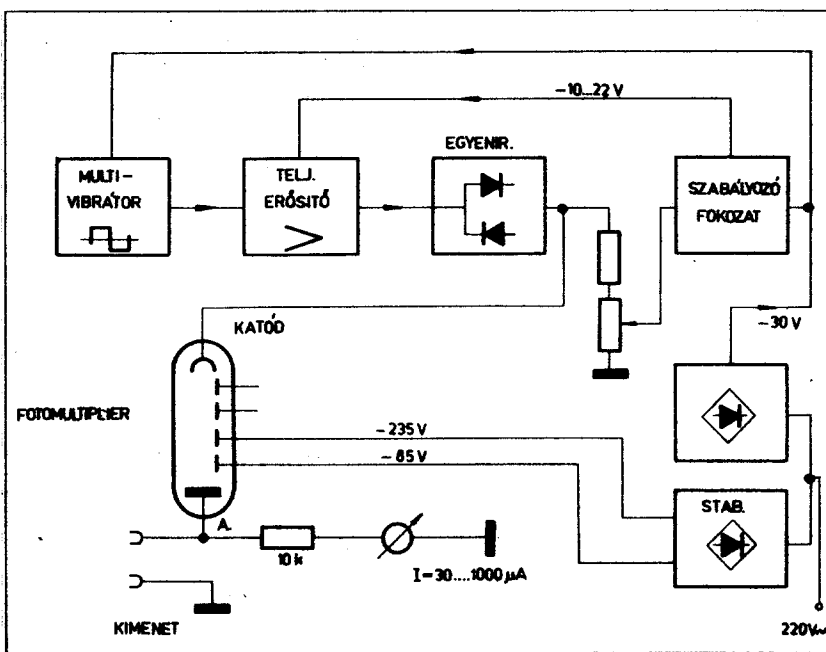
és ez az áramérték már 10 nlm (nanolumen) azaz 10⁻⁸ lumen fényáramnál létrejön.

A csőnek ez a hatalmas érzékenysége azzal az előnnyel párosul, hogy az anódfeszültség a fotokatódra jutó fényárammal teljesen lineáris, ha a cső tápfeszültsége a mérés alatt nem változik. A cső ezt a lineáris tulajdonságát az általában megengedett 1 mA-es maximális értéken messze túl is megtartja, de disszipációs okokból nagyobb áramértékre csak impulzusszerű terhelésnél (fényimpulzusok) vehető igénybe. Jellemző szám, hogy 1 mA max. anódfeszültségű cső még 100 mA impulzus csúcscsáramáig is lineárisan követi a beeső fényáram változásait.

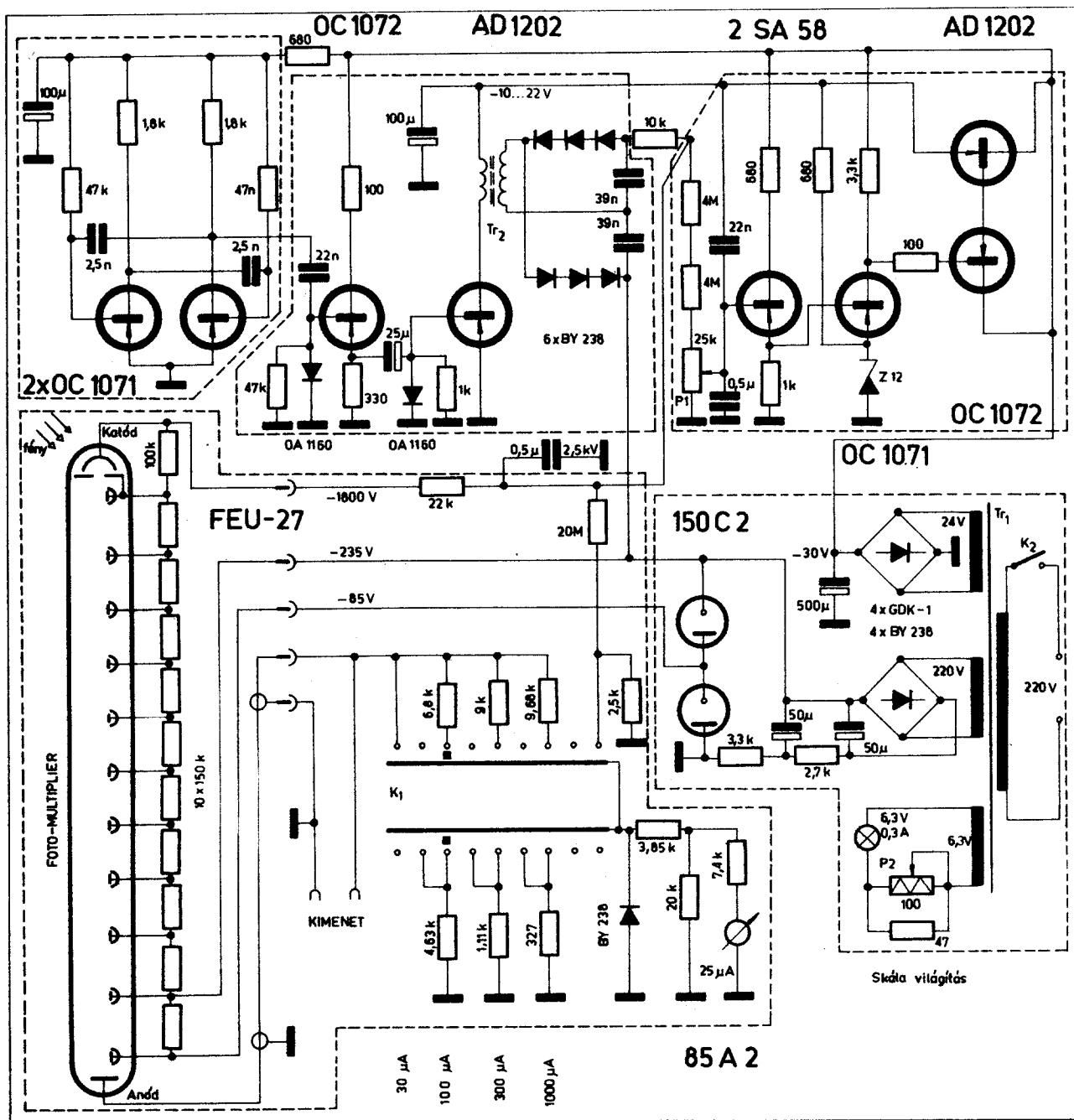
A foto-sokszorozó cső anódkörében teljes sötétség esetén is folyik egy úgynevezett „sötétáram”. Ez az áram azonban nagyon kicsiny, általában a mikroamper tizedrésze és arra vezethető vissza, hogy a katód, illetve a dinódák anyaga szobahőmérsékleten is emittál elektronokat.



5. ábra. Egy 10 dinódás foto-sokszorozó cső anódrészessége a tápfeszültség függvényében. A sötét-áram nem éri el az 1/10 mikroampert



6. ábra. A fotométer tömbvázlata



7. ábra. A fotométer elektromos kapcsolási rajza

A fotométer

A fotométer tömbvázlata az 6. ábrán látható. A tulajdonképpeni szerkezeti elem maga a foto-sokszorozó cső és a hozzátartozó mérőműszer. Az összes többi fokozat csak a cső tápfeszültségének előállítását szolgálja. Nem egyszerű feladat az 1800 V-os, a földhöz képest negatív polaritású stabilizált tápfeszültség előállítása. Ennek a feszültségnek ugyanis mind a hálózat ingadozásával, mind a cső változó terhelésével szemben stabilnak kell lenni.

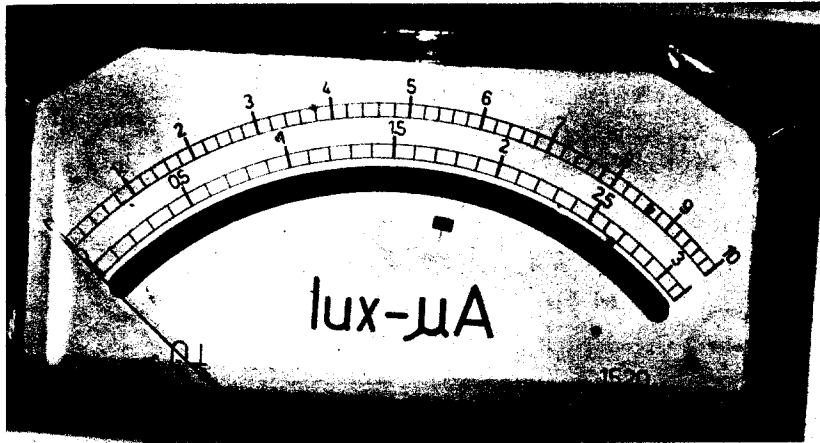
A cső anódja egy 10 kohm-os ellenálláson keresztül földpotenciál

van, illetve az anódiáram ezen az ellenálláson hoz létre feszültségesést, ami a fotométer kimeneti csatlakozóján keresztül más készülék vezérlésére, vagy regisztrálásra használható (7. ábra). Az 1 mA maximális anódiáram mellett itt mérhető feszültség — 10 V.

A 10 kohm-os munkaellenállás a 25 μ A alapérzékenységű műszer előtétjeivel és söntjeivel össze van kombinálva úgy, hogy a munkaellenállás értéke bármely méréshatár esetében 10 kohm maradjon. Így a kimeneten mérhető fényáram-arányos feszültség független a műszer méréshatárától. A söntökkel és előtét

beállított négy méréshatár 31,6—100—316—1000 μ A végkitérést jelent a műszeren. A lépések pontosan 10 dB értékűek. A K₁-es kapcsoló csak minden második érintkezőnél van arretálva, és a kapcsolás biztosítja azt, hogy a söntök a műszer felé egy pillanatra sem szakadnak meg méréshatár váltáskor. A K₁ kapcsoló 5. állásában a műszer a foto-sokszorozó cső — 1800 V-os tápfeszültségét méri ellenőrzési céllal. A műszer skáláját a 8. ábra mutatja.

A műszer közvetlen körében levő ellenállások és a BY 238-as szilícium dióda részben a 31,6 μ A-es söntöt képezik, részben pedig a műszer túl-



8. ábra. A műszer lineáris osztású skálája. Ugyanazon skála szolgál a relatív anódáram és a megvilágítás (lux) kijelzésére

árammal szembeni védelmét látják el. A megadott kapcsolás mellett a $25 \mu\text{A}$ -es alaplámpákon $50 \mu\text{A}$ -nál nagyobb áram nem folyhat át semmilyen körülmények között. Erre azért van szükség, mert egy hirtelen megvilágításnál a tápfeszültség-szűrő kondenzátor teljes töltése 1800 V mellett többször 100 mA létrehozására is képes, ami a műszer tönkremenetelét okozhatná. A $25 \mu\text{A}$ -es műszer az UNIVEKA alaplámpákon pl. $100 \mu\text{A}$ -est, amely már aránylag könnyen beszerezhető. Legfeljebb nem négy, hanem csak három mérés-határ lesz kialakítható.

A 1800 V -os tápfeszültség három stabilizált feszültség összegeként van előállítva. A 11 dinódás FEU-27 típusú szovjet gyártmányú fotoszorzó 11. dinódája és az anód között 85 V feszültség van, amit egy $85 \text{ A } 2 \text{ T}$ gáztöltésű stabilizátorcső szolgáltat. A 11. és 10. dinódák között már 150 V potenciálkülönbség mér-

hető, ami közel a maximálisan megengedett érték. Ezt a feszültséget egy $150 \text{ C } 2$ típusú stabilizátorcső tartja konstans értéken. A katód felé haladva a további dinódák közötti kb. 150 V -os potenciálkülönbséget már egy feszültség-osztó hozza létre, amely 150 kohm -os ellenállásokból van felépítve.

A katódtól a 10. dinódáig bezárólag szükséges potenciállepcsőt a feszültségosztó hozza létre, abból a feszültségből, amit egy nagyfeszültségű tranzisztoros tápegység állít elő. Ez a feszültség $1800-85-150 = 1565 \text{ V}$, azért mert a három tápfeszültség egymással sorba van kapcsolva. Azért kellett ezt a bonyolult megoldást választani — tranzisztoros és stabilizátorcsöves kombinációt — mert az 1 mA -es anódáram változással szemben csak akkor lenne tartható a 11. dinóda és az anód közötti potenciál konstans értéken, ha az osztó árama legalább $50-100 \text{ mA}$ volna. Ekkora áramot pedig 1800 V -on stabilan létrehozni hatalmas tápegységet követel. Elvileg az ellen-

állás-osztónak 100 -szoros áramot kell fogyasztania, mint az osztó keresztpontjaiból kifolyó áram.

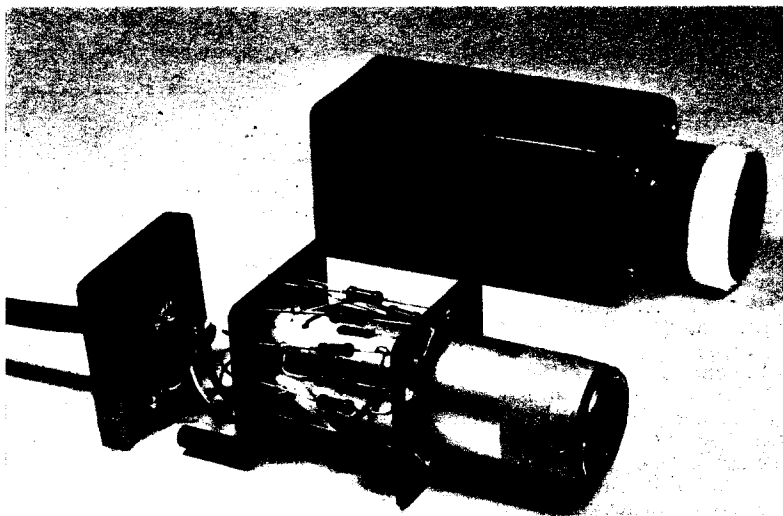
Mivel a katódhoz közeledve a dinódák árama egyre kisebb, ezért a 10. dinódaig megfelel egy olyan feszültségosztó, amelynek árama kb. 1 mA . A cső nagyáramú szakaszának feszültség-stabilizálását pedig nem ellenállás-osztóra bízjuk, hanem a stabilizátor csövek stabilizáló hatására, amelyek az 1 mA áramváltozással szemben gyakorlatilag teljesen stabil feszültséget szolgáltatnak. Ezzel az 1 mA -es áramváltozással is csak a 85 V -os cső van megterhelve, mert az anódáramnak kb. 85% -a az anód és az utolsó (11.) dinóda között folyik. Az 1 mA -nak a $10-15\%$ -a jut a 10. dinódára és csak $1-1,5\%$ -a az ellenálláslánccal stabilizált többi dinódára.

Az ellenálláslánc a műszer mérőfejében elhelyezett foto-sokszorozó cső mellett foglal helyet, azért mert így nem szükséges a nagyszámú dinódákhoz egyenként feszültséget vezetni egy nagyon sok erőt kábelben keresztül. A mérőfej mindössze négy vezetékkel és egy földdel csatlakozik a készülékhez. A négy vezeték közül az anód vezetéke árnyékoztató kábel. A mérőfej belső felépítése a 9. ábrán látható. A foto-sokszorozó cső egy alumínium csőbe van bújtatva az optikai és az elektromos árnyékolás érdekében. Ez a burkoló cső a fotokatód potenciáljára kötendő, mert így nem zavarja a dinódák elektromos terét az üveg ballonon keresztül. Az árnyékoló alumínium cső 1800 V potenciálra van és nagyon jól kell szigetelni a környezetétől. Az ellenállás-osztó tagjait két nyomtatott áramkörtartó lap tartja és egyben szigeteli az ellenállásokat mind a belső, mind a külső fém szerelvényektől.

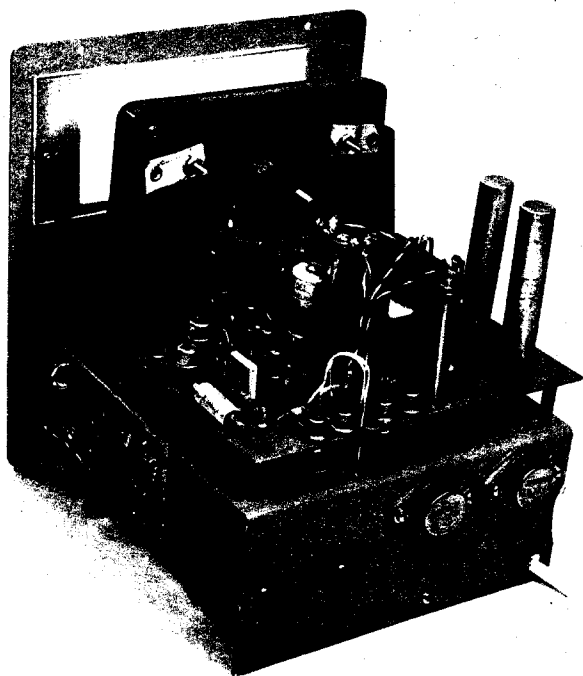
A mérőfej csatlakoztatására egy 8-pólusú csőfoglat-csatlakozó dugasz szolgál, amelynek 1800 V -os pontját rövidebbre fűrésztük, hogy bedugáskor előbb a föld felőli vezeték érintkezzenek.

Az 1565 V -os stabilizált nagyfeszültséget egy tranzisztoros rendszer állítja elő és egyben stabilizálja is azt mind a hálózat ingadozásaival, mind a terhelés változásaival szemben. A $2 \times \text{OC } 1071$ -es tranzisztorokkal felépített 5 kHz -es multivibrátor szimmetrikus négyszögjeleket állít elő. Ezek a négyszögjelek az OC 1072-es emitterkövető tranzisztoron keresztül kapcsoló üzemben vezérik a nagyteljesítményű AD 1202 típusú tranzisztort. Ennek kollektor körében egy ferrit vasmagra tekercselt impulzus-transzformátor van, amelynek szekunder tekercsének kb. 700 V -os feszültségű lökések jelennek meg. A Tr2 transzformátor adatai a következők:

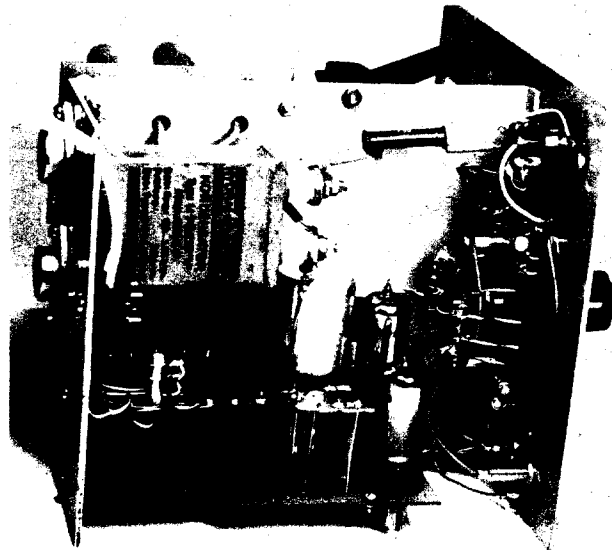
Vasmag típus:	M 42
Vasmag anyaga:	N 1100
Légrés:	nincs



9. ábra. A mérőfej belső felépítése az osztó ellenállásokkal



10. ábra. A készülék belső felépítése, a panel feletti alkatrészekkel



11. ábra. A panel alatti szerelvények. A műszer előtétjei és sőtjei közös egységet képeznek a kapcsolókkal

Primer menetszám: 53 menet
0,7 CuZ
Szekunder menetsz.: 710 menet
0,1 CuZ

A transzformátor szekunder tekercsére egy feszültségkészszerző kapcsolású egyenirányító csatlakozik, ami 3—3 db. BY 238 szilícium diódából áll. Az egyenirányító első szűrőkondenzátora a 2 db. 39 nF/1000 V-os MP kondenzátor. Ezen a kondenzátoron 1 mA-es terhelés esetén $6 V_{pp}$ 5000 Hz-es „brumm” feszültség van. A 10 kohm-os ellenállásból és $0,5 \mu F/2,5$ kV-os kondenzátorból álló RC szűrőlánc ezt a brumm-feszültséget 30 mV_{pp}-re csökkenti.

A tranzisztoros fokozatok által előállított 1565 V-os tápfeszültség a nagyteljesítményű AD 1202 tranzisztor kollektor-feszültségével szabályozható. A feszültség-stabilizálás azáltal jön létre, hogy a nagyfeszültséggel arányosan a 4+4 Mohm-os ellenállásokon és a P_1 potencióméteren keresztül vezérelünk egy négytranzisztorból álló áteresztő-tranzisztoros szabályozó áramkört. Ez az áramkör tulajdonképpen egy olyan feszültségstabilizátor, amely nem a saját kisfeszültségű kimenetéről van visszacsatolva, hanem az általa szabályozott nagyfeszültségű egység egyenáramú kimenetéről. A P_1 potencióméter karjáról érkező kb. 12 V-os feszültség egy kicsiny I_{cbo} visszárammal és nagy áramerősítési tényezővel rendelkező 2 SA 58 típusú tranzisztort vezérel, amely tranzisztor-emitterkövető kapcsolásban nagy bemenő impedanciát képvisel. Az OC 1071, OC 1072 és AD 1202 tranzisztorokból álló áramkör egy szabályos áteresztő rendszerű stabilizátor. A referencia-feszültséget az OC 1071 emitterkörében levő Z 12 Ze-

nerdióda szolgáltatja. Ez az áramkör üzemszerű állapotban 10... 22 V feszültséget ad a nagyfeszültséget előállító egységnek attól függően, hogy a foto-sokszorozó cső mekkora áramot vesz fel.

A fotométer nagyon érzékeny műszer és nagyon kicsiny megvilágításértékeknél is már képes 1 mA-es végkitérést adni. A K_1 kapcsoló négy mérőállása 30 dB-es megvilágítás-átfogást dolgoz fel. Növekvő megvilágításoknál a foto-sokszorozó cső elé optikai csillapítókat kell helyezni; célszerűen 20 dB csillapításúakat. Az optikai csillapító egyszerű módon kivitelezhető egyenletesen megvilágított és előhívott filmekből összerakott rétegekkel. Ezek a csillapítók a rétegvastagsággal állíthatók be 20 dB-es értékekre. A szürkére, vagy feketére hívott filmet egymásra rétegezve a megfelelő vastagságban egy kivágottfenékű fémdoboz alsó részébe kell ragasztani és a foto-sokszorozó cső szigetelő toldatára szorosan felhúzni. A csillapítás mértékétől függően a legnagyobb megvilágításokig, 500 000 luxig lineáris skálával használhatjuk a fotométert.

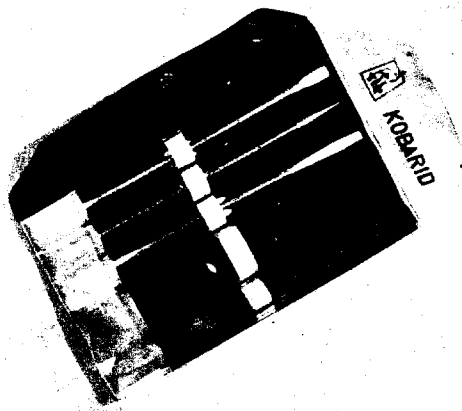
Mechanikai felépítés

A fotométer egy 165×185 mm előlapméretű (álló) és 190 mm mély alumínium dobozba van felépítve. A műszer nem az előlapra, hanem 3 cm-el az előlap mögött kapott helyet. Az előlapon plexi lemezzel fedett kivágáson lehet a skálát megfigyelni. Erre azért van szükség, mert a skála egy beépített lámpával van megvilágítva, azért, hogy sötétben is le lehessen olvasni a mutatott értéket és a műszer hátrahelyezésével a lámpa fénye kevésbé szóródik szét a készülék előtti térbe. Annak érdeké-

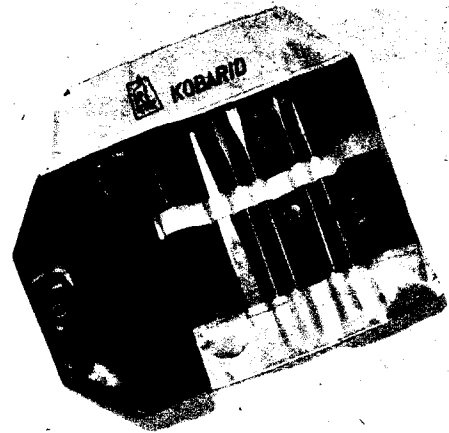
ben, hogy minél kevesebb fény jusson ki a műszerből, a lámpa fényereje egy előlapi potencióméterrel szabályozható.

A készülék hagyományos vízszintes panelra épült, mint azt a 10. ábra mutatja. A nagyfeszültséget előállító tranzisztoros egység a panel felett azzal párhuzamosan kapott helyet egy nyomtatott áramkörtől. A nagyteljesítményű tranzisztorok az alumínium panelre vannak csavarozva a megfelelő hűtés érdekében és vékony csillámlemezzel vannak elektromosan szigetelve a paneltől.

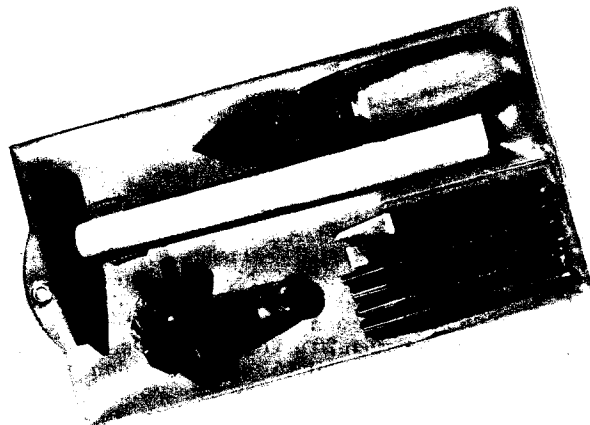
A panel alatt helyezkedik el a hálózati transzformátor, a nagyfeszültségű egyenirányító és szűrő elemek, a stabilizátor csövek, valamint a K_1 -es kapcsoló a szerelvényeivel (11. ábra). A Tr 1 hálózati transzformátor vasmagjának keresztmetszete $q = 5 \text{ cm}^2$.



Barkácsoló készlet jugoszláv
(6-41 cikkszámú)
Ára: 63,— Ft



Kéziszerszám készlet
„Béby”
Ára: 167,— Ft



Barkácsoló készlet jugoszláv
(6-23 cikkszámú)
Ára: 47,— Ft

**Barkácsoláshoz
különböző összeállítású szerszámkészletek
nagy választékban kaphatók**

a

VASÉRT

vállalatnál

Budapest VIII., Üllői út 32

Zene + technika vizió

Tarba János okl. vill. mérnök

1. A téma születése

Az embereket, zeneszerzőket, írókat már a XVIII. század óta foglalkoztatja az a gondolat, hogy a zenében rejülő színes álmokat, színeket miként lehetne láthatóvá tenni. Ez az érdeklődés napjainkban sem csökkent a téma iránt, mivel az emberek nagy százaléka „színesen-halló”. Bizonyára Olvasóink közül is sokan hallgattak már úgy zenét, hogy közben azt vették észre, hogy a zene hatására valamilyen táj képe jelent meg képzeletükben, erdő, mező vagy tenger. Ezek sorban sötétzöld + barna, világoszöld + sárga vagy kék színeket jelentenek. Feltételezzük, hogy az emberi látó- és hallóidegközpontok között olyan kapcsolat van, amelynek eredményeképpen a hang-fény együttes még olyan esetekben is művészi élményt nyújthat, amikor külön-külön a zenét és a fényjátékot nem találnánk élvezetesnek. A látható és hallható zene egyúttal varázslatosan szép lehet.

Fizikai szempontból nézve a zene nem más, mint a hangoknak olyan sorozata, melyben a hangok frekvenciája és amplitúdója bizonyos szabályszerűség szerint változik. A zene története éppen ennek a szabályszerűségnek a fokozódó megismeréséből áll. Tekintettel arra, hogy a fény is rezgéstermészetű, tehát frekvenciája és amplitúdója jellemzi, önként felvetődik az a kérdés: *nem lehetne-e a zenéhez hasonló élvezet fényutáni úton is létrehozni?* Ilyen kísérletek, mint említettük, már a XVIII. század elején *Louis Bertrud Castel* által történtek először. Utána még sok más megoldás látott napvilágot, de megfelelő eredményre csak a rádiótechnikában alkalmazott elvek felhasználása vezetett. 1970 nyarán az egyik képeztársunk „színes muzsika” címen adott hírt a legutóbbi nagyobb szabású kísérletről az alábbiak szerint. „Érdekes kezdeményezésnek lehetnek tanúni Harkov lakói. A város parkjában hetenként még alkalommal vehetnek részt a város egyik mérnöke, *Jurij Prangyuk* által rendezett hangversenyen. A 150 személyes hangversenyteremben a zenével egyidőben fényszórók, különböző színszűrők és forgódobok segítségével fantasztikus figurákat és színek kompozíciókat vetítenek a zenekar helyén kifejlesztett vászonra. A kompozíciók száma kimeríthetetlen, és mindig a zene által keltett hangulathoz igazodik. A *„színes muzsika”* erős emocionális hatást kelt. A legsikeresebb zeneszámok is, mondhatnánk, teljesen új megvilágításba kerülnek. A *„látható”* zene egyelőre még csak kísérlet, de ki tudja, talán a jövő század emberei számára éppen olyan megszokott dolog lesz, mint nekünk a hangosfilm vagy a televízió.”

Szaklapunk elődje, a *„Rádióvilág”* 1948-ban adott e témáról némi hírt *Münich Antal* tollából, *„A fonokromátor”* cím alatt.

Ezen kis bevezetőben felsorakoztatott indokok alapján határozott úgy a szerkesztőség, hogy a szakemberek elé tárja a látható zene, a „zenevizió” problémáját. Összefoglalóan történelmi áttekintést adunk elméleti alátámasztással, majd közöljük a legutóbbi megoldásokat. Talán akad köztünk valaki (vagy valakik), aki beírja nevét a történelembe azzal, hogy megalkotja a technika felhasználásával a végleges, elfogadható „zenevizió” készüléket, berendezést.

1.1. A zene és színek

A legnagyobb természetességgel beszélünk a zene mély regisztereinek sötét tónusáról, énekesnők magas hangjainak ezüstös csillogásáról. Magától értetődőnek találjuk, hogy a zenekarnak színpompája van, és hogy az indiszponált művész szintelenül, szürkén ad elő. Egyre gyakrabban találkozunk olyanokkal, akik zenéi élményeikkel kapcsolatban határozott színekről beszélnek.

A szépirodalomban régóta divat a zenei élmények színes leírása. Bach C-dúr tokkátjáról pl. úgy írnak, hogy *„Toccatto vörös színben”*. Musszorgszkij *„Egy éj a boszorkány hegyen”* című zenekari művének hallgatása közben az egyik író azt állította, hogy koncentrikus köröket látott képzeletében fogorni egymással ellentétes irányban, vörös és lila lángolással, és színes köd gomolygott a levegőben. Vajon mit szólnak mindehhez a zeneszerzők?

Előttünk sem ismeretlenek az ilyen élmények. *Beethoven* pl. nem szerette a h-moll hangnemet a *színe* miatt. *Meyerbeer* bíbor akkordoknak nevezte *Weber* *„Bűvés vadászának”* egyes akkordjait. *Liszt* gyakran követelte a zenekartól, hogy több vöröset vagy ibolyát játsszék. *Szkrjabin* pedig új sort húzott a magas fafűvők fölé és luce-szólamot, fény szólamot komponált *Prométheusz*nak partitúrájába – *színezongorára*, színes fények megelevenítésére. Úgy érezte, hogy a *puszta* zenekari előadás nem túlközi a maga teljességében mindazt, ami benne élt az alkotás perceiben. Ő színeket is látott. Színezongorát kívánt, hogy ezeket a színeket a közönség előtt is láthatóvá tegye, mert elválaszthatatlanul hozzátartozónak képzelte az élmény teljességéhez. A transzcendentális zenét kereste *Szkrjabin* a művészetben. Valami azonban mindig kimaradt. A fény. Az égi zene színei. Fényre volt tehát szükség, ragyogó színekre, hogy céljához közelebb jusson. Tízre kellett lópnia az égből, mint *Prométheusz*nak. Így jutott el a színezongora gondolatához. 1915-ben úgy halt meg, hogy nem láthatta álmának megvalósulását, mert a darab bemutatójára nem készült el a színezongora.

A *Prométheusz* szimfónikus költeményt csak az amerikaiak adták elő a luce-szólammal együtt New-Yorkban,

1916-ban. Az előadás nagy sikert aratott. A színeket a zenekar fölött elhelyezett nyíláson vetítették be, többé-kevésbé híven *Szkrjabin* elképzeléséhez, aki hasonló előadások számára tiszta fehér termet írt elő, minden építészeti mellékjárulék nélkül, hatalmas kupolával. A színek a kupolából áradtak volna szét. Az előadásnak a nagy siker ellenére sem volt komoly visszhangja. Európában dűlt a háború és később Amerika is csatlakozott. A New-York-i bemutató hangjai és színes sugarai túlságosan gyengék voltak ahhoz, hogy az ágyúörgéseket és az égő városok fényét elhomályosítsák.

Szkrjabin előtt a színezongora ösét *Párizsban L. B. Castel*, egy jezsuita szerzetes készítette el és *színezongorának* nevezte. A színezongora alapelveit, a hangok és színek párhuzamát *Newton* hatása alatt alkotta meg *Castel*. Már *Newton* is foglalkoztatta a hangok és színek közötti rokonság. Ő a napspektrum hét fő színének egymás közötti arányaiban a fríg hangsorral fedezett fel analógiát és az E hangból kiindulva a fríg hangsor fokain sorban felfelé haladva D-ig helyezte el a spektrum-színeket vöröstől ibolyáig. *Castel* különféle kalandos okoskodással a G hangban jelölte meg a vörös színt és a C-dúr hangsor fokain lefelé haladva építette fel rendszerét. A színeket mindketten egy oktatáson belül helyezték el. A következő oktatásban a színrend ismétlődött, de felényivel világosabb tónusban.

A színezongora felépítése kezdetleges volt. A klaviatúrával két korong állt összeköttetésben. A korongok kissé eltérő sebességgel közös tengelyen fordultak meg. Az előlő korongon egy vagy két bemetszés nyílt egymással szemben. A hátsó korong szektorokra oszlott. Az egyes szektorokban koncentrikus gyűrűrészletekben helyezkedtek el a harmonikus színek, *Castel* színakkordjai. Ezek a készülék forgatása közben az előlő korong bemetszéseivel váltak láthatóvá. Ez a kísérlet nem győzte meg a világot. *Castel* azok közé tartozott, akiknek egész élete egyetlen probléma megfogalmazásában merült ki. Komoly probléma volt, kétszáz év óta keresik a megoldását.

A gondolat tovább vándorolt. A francia jezsuita az angol *Newton*tól vette át. Utána a század vége felé, 1786-ban *Halléban J. L. Hoffmann* ír könyvet a hangok és színek összefüggéséről és megemlíti a színezongorát is. Már akkor felismeri, hogy a zenében nemcsak színeket lehet megkülönböztetni, hanem vonalakat, rajzot is és a színezongora csak akkor szólhat majd a szívhez és az értelemhez, amikor ezt a rajzot is közölni tudja. Ő *Newton* rendszerét fogadja el. Ő beszél először a hangszerek színeiről. (Tehát nem csak az egyes hangoknak van jellegzetes színük. *Goethe* is felemlíti szintánában azt a svájci embert, aki élénk vörösnek hallotta a furu-

már kétségtelen, hogy a zene hallgatása közben érzékelt szín és alakjelenségek (tehát a szubjektív tartalom) nem asszociációs úton jönnek létre, hanem a hangérettel egyidőben, vele szerves összefüggésben, másodlagos érzékként jutnak a tudatba.

Wagner azt állította, hogy a zene hatása alatt néha sajtószerű, álomszerű állapotba jutunk és ilyenkor táru fel előtűnik az a világ, melyből a muzsikuszól hozzánk. Hozzáette még, hogy ennek az állapotnak álomszerűségéről könnyen meggyőződhetünk abból a mindenki számára hozzáférhető tapasztalatból, hogy a zene hatására látóképességünk nagymértékben csökken, nem látunk többé tisztán, bár szemünket nyitva tartjuk. Ha becukjuk szemünket, csak fokozódik állapotunk álomszerűsége, sőt egy bizonyos ponton újra látni is kezdünk.

1.2. A zene és geometriai alakok

A zene által keltett másodlagos színjelenségek, ha bizonyos mértékig befolyásolják is őket szubjektív tényezők, ezektől függetlenül, mindenki számára azonos inger alakjában lépnek fel a hallgatók tudatában. Nem csak a neuropátiás, idegesen terhelt hallgatókban, hanem a makkegészségesekben is.

Kétségtelen, hogy nem csak színek determinálják a zenealmok tartalmát. Kismutatható domináns szín nélkül is csodálatos rokonságok mutatkoznak a közös eredetű zenealmok között. Erre vonatkozóan találunk támpontokat a pszichológiai kutatás eredményei között, és amióta J. L. Hoffmann felhívta a figyelmet a zenével kapcsolatban észlelhető színjelenségek alakjára és körvonalaira is, sokan észrevették, hogy a fotizmak négyesög, kör, ellipszis vagy más geometriai alakban jelennek meg belső látásunk előtt. Diszszonanciák éles kontúrokat, konszónanciák lágyakat adnak képzeletünkben. Egy klarinétrilla pl. kigyózó, ciklois fotizma alakot kelthet képzeletünkben. László Sándor pl. külön „geometriai formatan” kidolgozásával igyekezett összefoglalni a színezongorán megeleveníthető színes fények alakjának, körvonalainak törvényeit. Könyvének (Farblichtmusik) bevezetőjében arról beszél, hogy sugárzó színekben ragyogó építmények bontakoztak ki belső látása előtt, valahányszor egy-egy Liszt- vagy Chopin-kompozíció szellemén és technikáján úrrá lett. (Talán ezért nevezik megfagyott zenének az építészetet?)

Hihetünk Wagnernek és Lisztnek. A zene csakugyan feshet felismerhető képeket, és Hanslicknak is igaza van, aki mozgó arabeszkeket, kaleidoszkópot, hangzóan mozgó formákat látott a zenében.

1.3. Hang és szín

Nemcsak a fotizmak alakja dönti el, hogy milyen álmoképeket szövünk a zene látható tartalmából. A képzeletbeli tér színes, ahol ez a látható tartalom formát ölt. Az esetek több mint 30%-ában olyan intenzív a szín, hogy hatása nagyobb, mint a fotizmaké, talán azért is, mert a szín könnyebben felismerhető.

1.3.1. Vörös zene

A hangok és a színek összefüggésének ismertebb rendszerei között csak a múlt század közepe óta találunk túlsúlyban olyanokat, amelyekben a vörös szín a C hanggal azonosul. Newton fríg skálájában és Hoffmann rendszerében is még E a vörös színű hang. Castel atya G-nél helyezte el a spektrum első színeit. 1850 óta, kis eltérésekkel megegyeznek abban, hogy a spektrum vörös végének és a zene C hangjának egybe kell esnie. Ungher, Hughes, Rimington, Schröder és Szkrjabin elgondolásainak is ez az alapja. Nyilván a hangok és színek hipotézisében azért volt az 1850-es években az eltérés, mert 1858-ban alapította meg a párizsi akadémia a „diapazon normal”-t (normál A). Ez előtt kis szekundddal magasabb volt, mint ma. A múlt század első felének közönsége tehát még Fisz-dúrban hallgatta Beethoven Pastorale-szimfóniáját. Bach idején a különbség nagy szekundot tett ki. A h-moll misét a mai cisz-mollban képzelte el a mester. Régi orgonák hangolásának vizsgálatából kiderült, hogy a XVI. században csaknem bővített másodddal volt magasabb a hangolás a mainál.

Mai hangolás mellett a C hangnemben komponált zene szinte ellenállhatatlanul vonz vörös képzeteket, minél határozottabb a zene C-tonalitása.

1.3.2. Narancsszínű zene

A színek és hangok belső kapcsolatát kutatók, tekintet nélkül az időre, Newtontól kezdve a mai napig mind megegyeztek abban, hogy a színek sorrendje a napspektrum színeinek sorrendjével egyezik meg (vörös, narancs, sárga, zöld, kék, ibolya).

A színek sorrendjére teljes az egyetértés, csak a zenei hangok megfelelő sorrendjében mutatkozik eltérés.

A vörös színű C-ből kiindulva Ungher és Rimington kromatikus skálájában D-nél találjuk meg a narancsot. Ugyancsak Hughes-nél is. Schröder is C-ből indul, de csak A-nál éri el a narancsot. Szkrjabin már a kvintkör G-jénél narancsszínűt érez. A kísérletek, amelyeket dr. Gyulai Elemér végzett, a kvintkör-elmélet helyességét igazolták.

A narancsszínűt azokban a zenealmokban találjuk meg legfeltűnőbbben, amelyeket G-dúr vagy g-moll kísérleti kompozíciók hatása alatt láttak. Tehát a spektrum következő színe, a narancssárga egy kvinttel magasabban jelenik meg a vörös C fölött, úgy, ahogy Szkrjabin érezte.

A G alaphang köré szőtt zenealmok az erősen érezhető vörös tónusok miatt igen közeli rokonságot tartanak a C-színű zenealmokkal.

Az alaphangnemet komolyan vevő klasszikusok zenéjét általában minden színesen halló egyszínűnek mondja, míg a romantikusok nyugtalan modulációkban kiélt mondanivalója egész színorgiákat varázsol belső látásunk elé. Egyébként valahol a tonalitásban, az alaphangnemben kell lennie a színek forrásának.

1.3.3. Sárga zene

A kvintkör következő foka a D hang. Itt találjuk meg a szivárvány következő színét, a sárgát.

A D alaphangra épített zenei kompozíciók hallgatása alatt látott zenei álmok uralkodó alapszíne a sárga. Különösen D-dúrban tűnik ragyogó aranyárgának ez a szín, d-mollban valami vöröses, barnás, fáradt árnyalatot kap. A jellegzetes D-színűt legszívesebben napfényre oldják fel a hallgatók. Csak úgy úsznak a napfényben azok az álmoképek, amelyeket Haydn vagy Mozart D-dúr tételei hallgatása közben látnak. Az események majdnem kivétel nélkül napsütéses mezőn, derűs világosságban zajlanak le. A napfény d-mollban is jelenkezik, de valamivel fakóbban; erőlenebb, fáradtabb, mint a dúrban (pl. Bach d-moll gigue-je).

1.3.4. Zöld zene

Tovább haladva felfelé a kvintkörben A-hoz érünk. Az A-dúr és a-moll zene keltette álmoképeket a D-hangnem álmoképeivel összevetve közeli rokonságot fedezhetünk fel, mint a C és G alaphang köré szőtt zenealmok között. Ahogy azonban a G körül határozott sárga árnyalat jut érezhetően előtérbe a vörössel szemben, A-nál zöld szín lép fel a sárgával együtt.

Minden ok megvan rá, hogy az E hangnemekben komponált zene alapszínét alapítsuk meg tiszta zöldnek, még akkor is, ha az ismertebb elméletek között szinte egy sem akad, amelyikben E volna a zöld szín hangneme. A kísérleti eredmények alapján mindenképpen E-re jutunk.

A tipikus E-színű álmoképekben zöld díszletek között zajlanak le az események. Többnyire a szabadban (pl. Scarlatti E-dúr szonátája).

1.3.5. Kék zene

Desz ill. Cisz körül a képek túlnyomó része kék színt kap. A hideg érzet is fokozódik, mivel az események havas, téli képekben játszódnak, vagy kora tavaszi képek kísérik az álmoképek eseményeit (pl. Liszt „Pásztorok a bölcsőnél” c. zongoradarabjának Desz-dúrjában).

1.3.6. Lila zene

Már Asz körül tapasztalhatók az álmoképekben lila felvillanások. Esz-nél még érezhetőbbé válik, ahogy közeledünk a spektrum ibolyaszínű végéhez. A kvintkörnek ezen a részén Schröder és Szkrjabin is megéreztek a lila színárnyalatot.

Rendszerük:

	Schröder	Szkrjabin
C	mélyvörös	vörös
G	vörvörös	narancs
D	tűzvörös	sárga
A	narancs	zöld
E	sárga	kék
H	fűzöld	kék mint E
Fisz	kékeszöld	rikítóké
Desz	kék	ibolya
Asz	indigókék	bíboribolya
Esz	ibolya	—
B	lila	acélszerű, ércfény
F	bíbor	sötétvörös.

Szkrjabin rendszerében inkább a kvintkör elejének, Schröderében a végének szín meghatározásai a helytállóbbak.

1.4. Színskála

Láttuk az előzőekben, hogy milyen meglepő rokonság mutatkozik színben a C és a G, a D és az A, E és a H, a Fisz és a Desz, az Asz és az Esz, végül a B és az F alaphang köré szőtt zenealmok uralkodó színei között. Azt tudjuk, hogy a színeket tekintve a kvart vagy kvint távolságra transzponált zene karaktere változik el a legkevésbé. Ezek ismeretében állítsuk össze most a színek sorrendjét úgy, hogy minden második kvintet figyelmen kívül hagyunk. Nyugodtan megtehetjük, hiszen alig érzékelhető árnyalati különbségeket hanyagolunk csak el.

A C körül vörös színt érzünk. Kvintjét, a hasonló színű G-t kihagyva, a D sárga színe következik. A szintén jellegzetesen sárga tónusú A-t kihagyva az E zöldje, majd H elhagyásával a Fisz zöldeskékje, a Desz elhagyásával az Asz kékje és az Esz elhagyásával a B illája következnek.

Egy törvényszerűséget tapasztalhatunk: a spektrum színrendjét így is megkapjuk:

C körül vörös
D körül sárga
E körül zöld
Fisz körül kékeszöld
Asz körül kék
B körül lila.

A hangoknak ez a sorrendje: C – D – E – Fisz – Asz – B, (illetve: C – D – E – Fisz – Gisz – Aisz) az egészhangú skála. A színskála egymás után következő fokai tehát az egészhangú skála egymás után következő fokai körül érezhető színhatásokban mutatkoznak meg. Mégpedig – sajátos módon – mai hangrendszerünkben két helyen is. A G-ből kiinduló egészhangú skálában is megismétlődik ez a jelenség.

G körül vörössárga (narancs)
A körül zöldessárga
H körül tengerzöld
Cisz (Desz) körül zöldeskék
Disz (Esz) körül indigókék
Eisz (F) körül ibolya-vörös

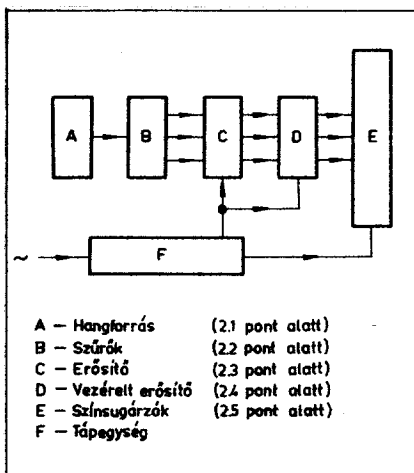
A kvintekben való lépések helyett nagymásodokban kell felfelé haladni, és hangskálában találjuk a színskálát. Ez a hangskála azonban végtelen, akár C-től, akár G-től indulunk. A hangrendszer a maga fizikai tisztaságában a végtelenbe nyúlik. Hangszereink és hallóképességeink miatt azonban a végtelen zenét végessé tettük azáltal, hogy temperáltuk. A hangrendszer kezelhetővé vált, de az oktávokon kívül minden természetes hangköz meglett hamisítva.

Itt a zeneelméleti rész befejezésénél kell megemlíteni azt a lényeges momentumot, miszerint ha a zenében rejlő színeket és fotizmkat élethűen technikailag tudnánk produkálni, akkor pl. a süketnémák is tudnák élvezettel látni a zenét.

2. Műszaki megoldások

A múlt századi és e század eleji technikai megoldásokról már említést tettünk. A továbbiakban azonban előre meg kell mondanunk, hogy ezek a megoldások egy-

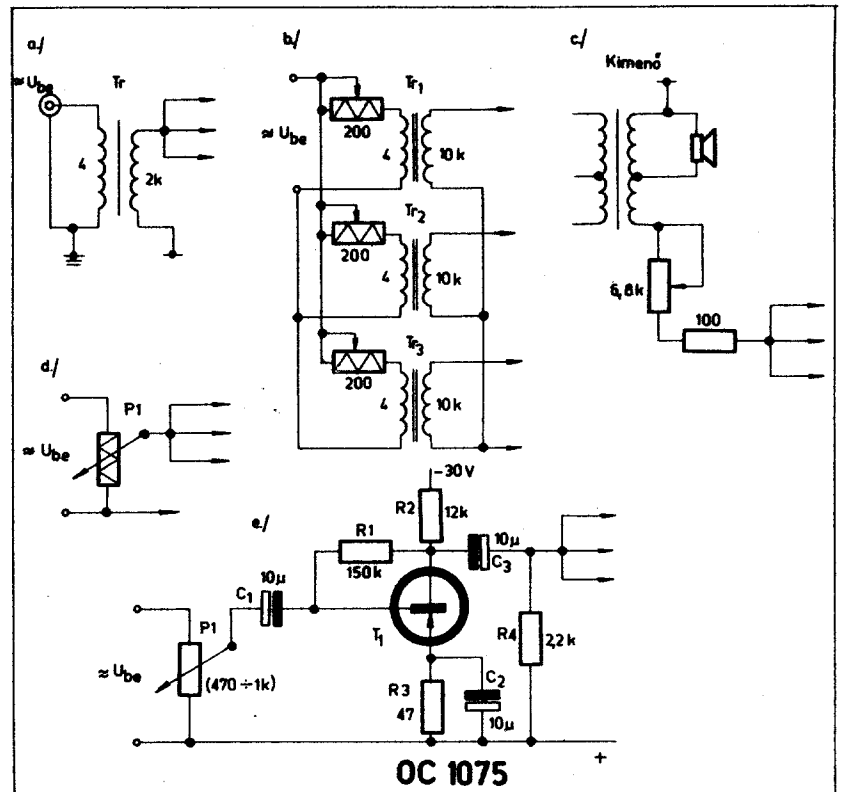
206



1. ábra

től-egyig nem egy oktávon belül adják a színskálát, hanem 3, esetleg 4 részre osztják teljesen tetszőlegesen a hallható hangok, illetve a zene frekvencia-tartományát és hozzá rendelik a látható színspektrumot. Vagyis a színes TV-vel analóg a 3 alapszínnek megfelelően (vörös – zöld – kék) bontják a hangfrekvenciás tartományt. Igaz, hogy nem felel meg a komolyzene követelményeinek, de még így is rendkívüli hangulatot ad a zenehallgatáshoz. Táncoz-zenes szórakozóhelyiségek megvilágítására ma jobb világítástechnikai megoldást el sem lehet képzelni. Kiseb kivételben a lakáskultúrát is emeli és nem utolsósorban még több emberben ébresztene tudatot a zenével kapcsolatos színek, színérzetek, fotizmkáiról. A bárók hangulatvilágítási megoldásaiban is megmutatkozik a színek utáni vágy. Egyes budapesti bárókban vagy a főnök kapcsolgatja a színes reflektorokat (Savoy), vagy a zenekar mellé van egy személyi rendszeresítve erre a célra (Asztória). Arról most nem teszünk említést, hogy az énekes a kék égről énekel s ehhez nem a kék reflektorok gyulladnak ki, hanem a vörösek (Revü).

2. ábra



E helyen kell megemlítenünk, hogy a cikk írója e témával kapcsolatban még 1967-ben megkereste két hatalmas vendéglátóipari vállalatunkat, a Pannónia és a Hungária Vállalatokat újítási javaslatl. Mindkét cégtől közel azonos hangú elutasítást kaptunk, miszerint „újítási javaslatát sajnálattal elutasítjuk, mert olyan üzemi nincs, ahol ezt megvalósíthatnánk”. Személyes megkeresésre közölték, hogy ennyi pénzük (5 – 10 ezer Ft) nincs ilyen célra. (Kb. ennyibe kerülne a vezérlőautomatika elkészítése az üzembelyezéssel együtt a világítótesteken kívül, amire úgyszólván szükség van.) Cikkünk írója a személyes megkeresés alkalmával kifogásolta, hogy a felkínált lehetőséggel egyik előadó sem élt, ugyanis a berendezést kicsiben a lemérhető effektus miatt megtekinthették volna.

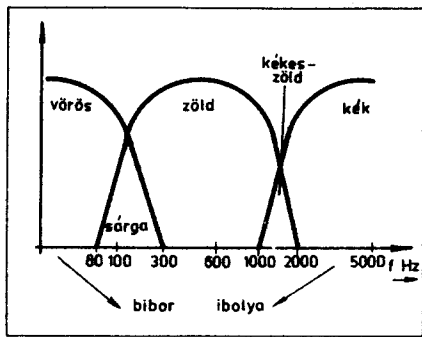
Ezen kis kitérő után térjünk rá a műszaki megoldásokra. Mindenekelőtt egy blokkismét adunk meg, amelyben egységek az ismertetésre kerülő rendszerek (1. ábra).

2.1. Hangforrás

A hangforrás lehet általában rádió, magnó, erősítő, hangszóró kimenete. Mikrofon vagy lemezjátszó is lehet, de ez esetben előerősítőre van szükség. Előerősítő használhatunk még a szűrőfokozat előtt akkor is, ha nem kívánunk érezhető teljesítményt elvonni a hangforrástól, vagy a szűrők veszteségét akarjuk kompenzálni.

Nézzük a hangforrás kapcsolástechnikai megoldásait (2. ábra). A 2a. ábrán egy leválasztótrafó van iktatva a kimenőtranszformátor és a szűrőfokozat között a közös szűrők közé. A b) megoldás kb. ugyanaz, mint az a), csak a szűrők nem csatlakoznak közös pontra. A c) megoldás a trimmer-potencióméterrel ellenállásos csatlakozást ad. A d) önmagáért beszél. Az e) megoldás egy aktív erősítőtől álló illesztést mutat a közös 2,2 kohmos szűrőkör bemenő ellenálláshoz.

Olcsó megoldás a c) és a d), valamivel drágább, de biztonságosabb és jobb az e).



3. ábra

2.2. Szűrők

A szűrőknek az a feladatuk, hogy annyi részre bontsák a hangfrekvenciás tartományt (melyet a hangforrás szolgáltat), amennyire tervezzük. Általában 3 részre: egy alacsonyra, egy közepesre és egy magasra, a 3 alapszínnek megfelelően. Eszerint szükségünk van egy aluláteresztő, egy sávszűrő és egy felüláteresztő szűrő tagra. A keresztelési frekvenciák megválasztása teljesen szubjektív, mindenki ízlése és érzése szerint teszi. Általában az aluláteresztő felső határfrekvenciája egybeesik a sávszűrő alsó határfrekvenciájával, míg a felüláteresztő alsója a sávszűrő felsőjével esik egybe. Ezek szerint két kiválasztott frekvencia érdekes. Az egyiket 100 és 200 Hz közé, a másikat mint keresztelési frekvenciát 1500–2500 Hz közé szokták választani.

A 3. ábrán bemutatunk egy ilyen „3 tagú” szűrőkapcsolás által szolgáltatott karakterisztikát.

Megemlítjük még, hogy az aluláteresztő szűrővel (40–150 Hz-ig) a vörös színű világítótesteket, lámpákat vezérlik, a sávszűrővel (150–1500 Hz-ig) a zöld vagy sárga lámpákat, míg a felüláteresztő szűrővel (2 kHz felett) a kék színű

1. táblázat

U_{\sim} [V]	U_e' [V]	U_e'' [V]	$\Delta U_e = U_e' - U_e''$ [V]
6,6	5,0	5,8	0,8
6,0	4,6	5,2	0,8
5,5	4,1	4,7	0,6
5,0	3,6	4,2	0,6
4,5	3,2	3,7	0,5
4,0	2,8	3,3	0,5
3,5	2,4	2,9	0,5
3,0	1,95	2,3	0,35
2,5	1,6	1,85	0,25
2,0	1,25	1,46	0,21
1,5	0,88	1,0	0,12
1,0	0,485	0,6	0,115
0,5	0,16	0,19	0,03
0,3	0,06	0,06	~ 0

2. táblázat

U_{\sim} [V]	R_t [kohm]	1,0	0,9	0,8	0,7	0,6	0,5	0,4	0,3	0,2
5	U_e	4,2	4,1	4,0	3,8	3,6	3,5	3,3	2,9	2,4
2,5	U_e	2,0	1,9	1,9	1,8	1,7	1,6	1,5	1,35	1,05

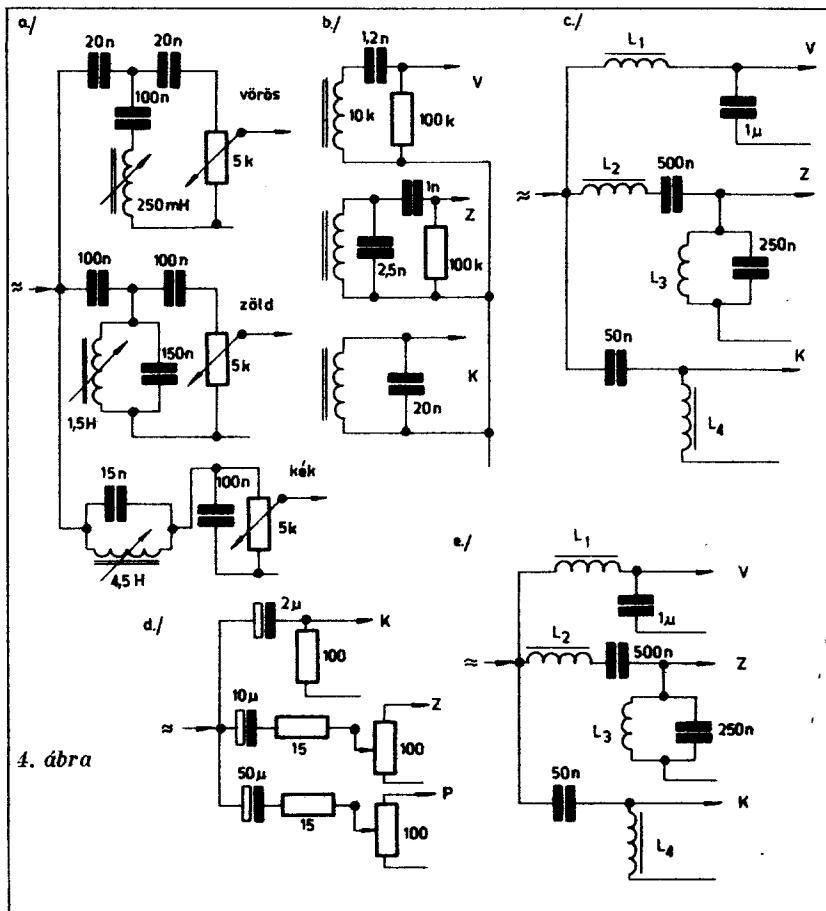
lámpákat. Amennyiben valaki nem elégzik meg az itt megadott felbontással, vagy maga akarja megtervezni a frekvenciaváltókat, szűrőket, úgy nézzen utána az RT 1969-es évkönyvében (54. oldal) 6 vagy 12 dB/oktáv meredekségű levágás bőven megfelel.

A 4. ábrán bemutatunk egy-néhány gyakorlati kapcsolástechnikai megoldást a 2. ábrákkal analóg. Nem tartjuk szükségesnek, hogy különösebb kommentárt fűzzünk a 4. ábrához. A 4e. kapcsolástechnikailag megegyezik a 4c-vel. Azonban megadjuk az induktivitások értékeit, il-

letve a tekercsadatokat. A tekercsek elkészíthetők M 6-os vasmagú tekercstesteken (fekete ferritmagok).

- L_1 $n = 5000$ fordulat
 $\varnothing 0,1$ mm CuZ
- L_2 $n = 4400$ fordulat
 $\varnothing 0,1$ mm CuZ
- L_3 és L_4 $n = 2200$ fordulat
 $\varnothing 0,1$ mm CuZ

A keresztelési frekvenciák beállíthatók a magok hangolásával és a kondenzátorok értékének megváltoztatásával.



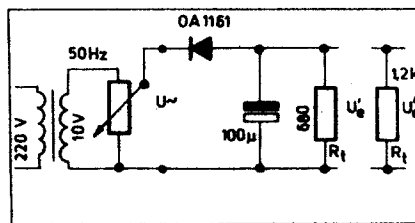
4. ábra

2.3. Erősítő

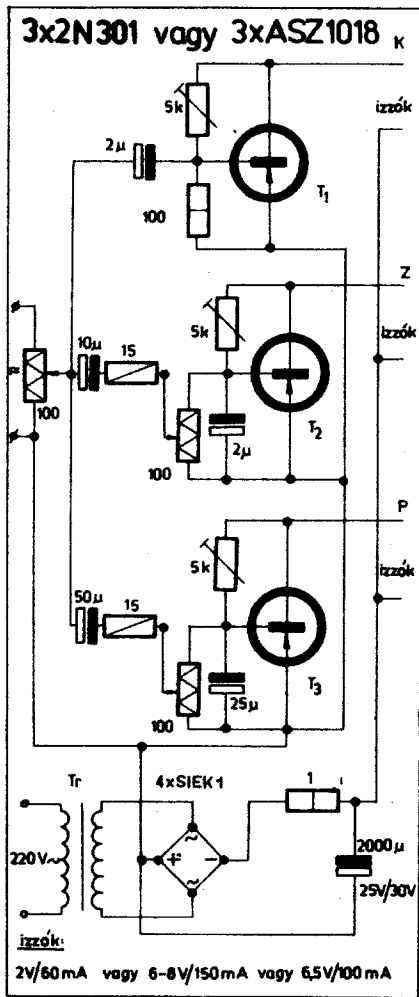
Az erősítő fokozatot tulajdonképpen 3 részre kellett volna bontani: egy egyenirányító fokozatra, egy feszültség erősítő és egy teljesítményerősítő fokozatra.

Az egyenirányító fokozat feladata, hogy a szűrők által szolgáltatott jelet alkalmassá tegye az egyenáramú erősítők működtetésére. Nézzük meg, hogy a mi esetünkben mit várhatunk tőle. Ez az egész fokozat a szűrők munkaellenállásaként és a tranzisztor R_B -jeként jelentkeznek. A továbbiakban közreadott vizsgálati, mérési eredményeket a későbbiekben fel tudjuk használni, amikor a vezérlő feszültség nagyságát kívánjuk megállapítani. A mérést 50 Hz-es hálózati feszültséggel végeztük az 5. ábra alapján. A mérési eredményeket az 1. és 2. táblázat tartalmazza, az 5. ábra jelölései szerint.

Az egyszerűbb megoldásnál nem hasz-



5. ábra



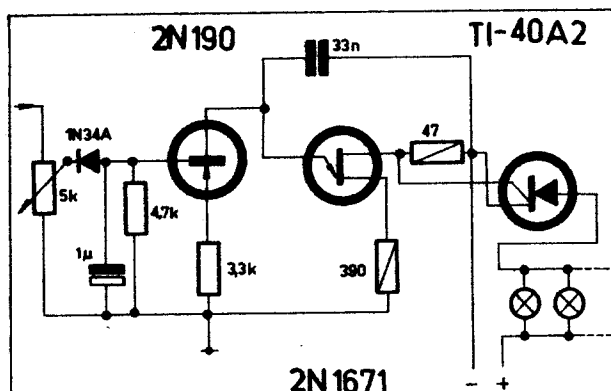
6. ábra

nálnak egyenirányító fokozatot, hanem közvetlenül a hangfrekvenciás jellel vezérik a teljesítményerősítőt. Ez azonban csak kis teljesítményű színes lámpákat tud üzemeltetni. E kategórián belül játékszernek használható, különösebb szórakozást nem nyújt. A kísérletező és kispenzü amatőrök részére közreadunk egy ilyen konkrét megoldást a 6. ábrán.

Tranzisztorokkal könnyen építhetünk egyenáramú erősítőt. Ezt a lehetőséget sem hagyjuk ki, mivel nagyobb teljesítmények vezérlésére alkalmas. Amennyiben tirisztorokkal kívánjuk vezérelni a színsugárzókat, úgy a 7. ábrán egy szín vezérlésére adunk egy kapcsolástechnikai megoldást. A későbbiekben a választék bővítése miatt több konkrét kapcsolási vázlatot fogunk közölni, ahol a 7. ábrán bemutatott megoldást is teljes egészében megtaláljuk.

A 8. ábrán bemutatunk egy olyan erősítő-kapcsolást az egyenirányító foko-

7. ábra



zattal és a vezérelt erősítő nélkül, amelynek alkatrészeit a hazai piacról is beszerezhetjük. Meg kell jegyezzük, hogy a tirisztorok karakterisztikája igen meredek és célunknak megfelelően vezérelni nehéz. Ez a meredek karakterisztika azt eredményezi, hogy a színes sugárzó (lámpák) szembántóan fognak felgyulladásni és kialudni. Szemünk még nem szokott hozzá úgy, mint a fülünk a gyors hangváltozáshoz. Ezért a lámpákat vezérlő tirisztorok helyett talán célszerűbb a mágneses erősítőt (ME) felhasználni, melyről a vezérelt erősítők címszó alatt fogunk bővebben írni.

2.4. Vezérelt erősítő

Talán az elnevezés nem egészen találó, mert a funkcióját tekintve ugyan vezérelt, de ugyanakkor vezérlő is, ami a színsugárzókat illeti.

Amint már említettük, erre a helyre (a komolyabb igények miatt) a tirisztor és a mágneses erősítő jöhet számításba. Nézzük ezeket meg egy kicsit közelebről, mert ezen áll vagy bukik munkánk sikere. Bántani fogja-e szemünket a lámpák vibrálása, vagy a zene hallgatása ilyen színkíséret mellett dupla élvezetet nyújt-e?

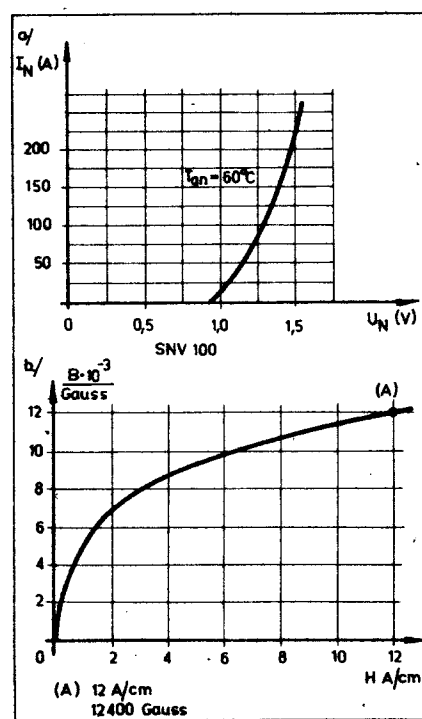
2.4.1. Tirisztoros vezérlés

Erről a vezérlésről már ugyan elmondtuk véleményünket, de azért nézzük meg a tirisztorok tipikus nyitóirányú jelleg-görbéjét és tegyük mindjárt mellé a vas mágneseszési görbéjét. Erre azért van szükség, mert tulajdonképpen ezeken a görbe szakaszokon helyezkedik el az a munkapont, amivel mi dolgozunk. Nézzük meg, milyen hátrányos a mi szempontunkból a 0,5 V-nyi feszültségváltozásra szinte teljesen kinyitott tirisztor (9a. ábra). Ugyanakkor a mágneseszési görbét megfigyelve (és utána számolva) láthatjuk, hogy a telítés közelébe jutáshoz (A pont) mennyivel több energiára (és időre) van szükség (9b. ábra).

2.4.2. Mágneses erősítő

Amint említettük, a mágneses erősítő jobban megfelel a célunknak és éppen ezért egy kicsit elidőzünk a témánál. A mágneses erősítő végeredményben egy transzfórmátor. Ezt egyenárammal gerjesztjük, vezéreljük. Tudnunk kell róla azt, hogy 1 W egyenteljesítménnyel kb. 300 W váltóteljesítményt is képes szabályozni. Nem ritka az 1:500 arány sem.

A mágneses erősítőt úgy készíthetjük el, hogy szerzünk a teljesítménynek megfelelő keresztmetszetű transzfórmátórvasmagot (E-I vas), és a középső magra

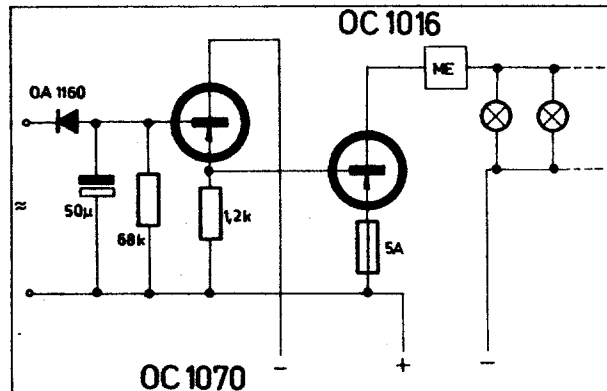


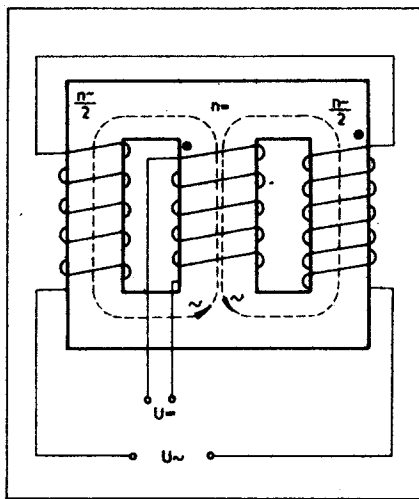
9. ábra

feltekercseljük a sokmenetes gerjesztő tekercset (ez az egyenáramú tekercs), a váltóáramú tekercset pedig két részre osztva a két szélső magra tesszük és ellentétesen kötjük össze. A váltóáramú tekercselést a fogyasztókkal sorosan kötjük. Váltóáramúlag a mágneses erővonalak ellentétes irányúak és így mágneses kiegyenlítés áll elő. Ez azt jelenti, hogy gerjesztés nélkül a teljes U_N a trafóra (más szóval a transzduktorra) jut, nem kap a fogyasztó feszültséget, áram nem folyik. A váltótekercseken maradó feszültséget teljes felgerjesztés után csak a tekercsek ellenállása és az átfolyó I_N szabja meg. A mágneseszési görbéből azonban látható, hogy ez nem állhat elő, mert a 9b. ábra „A” pontján túli gerjesztéshez már igen nagy egyenáramra lenne szükség. A gyakorlatban eleendőnek mutatkozik 12 000 gauss, illetve 12–14 A/cm-es gerjesztés. A tekercsek elhelyezésének könnyebb megértésére közöljük a 10. ábrát, majd a 11. ábrán egy konkrét mágneses erősítő mérési elrendezését adjuk meg és táblázatba foglaljuk az eredményeket (3. táblázat). A 11. ábra elrendezésében kimért és táblázatba foglalt eredményei az alábbi technikai adatokkal rendelkező mágneses-erősítőnek voltak:

Vasmag: E-I 104/35 $q^* = 11 \text{ cm}^2$
 Minőség: E-12 $q^* = 5,6 \text{ cm}^2$
 A közepes erővonalhossz: $l_{kvas} = 21,6 \text{ cm}$

8. ábra





10. ábra

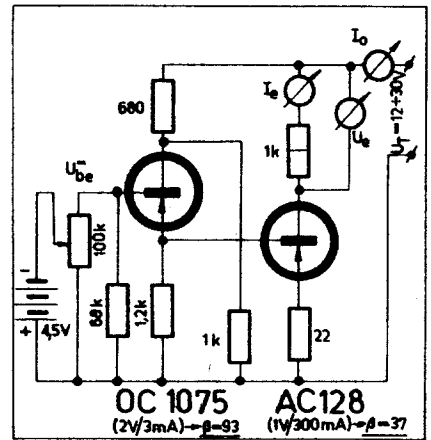
$n = 7500$ ford. $\varnothing 0,14$ mm CuZ
 $R = 1310$ ohm
 $n \sim = 2 \times 900$ ford. $\varnothing 0,45$ mm CuZ
 $R \sim = 28,95$ ohm
 A mágneses erősítők számítási képletei:

$$n \cdot I = n \sim I \sim$$

$$H = \frac{n \cdot I}{l_k} \text{ (A/cm)}$$

A mérési eredmények kiértékelése egyértelműen mutatja az utat azok számára, akik transzduktort kívánnak tervezni. Ezért itt bővebben nem foglalkozunk a témával.

Vissza kell térnünk az egyenáramú erő-



12. ábra

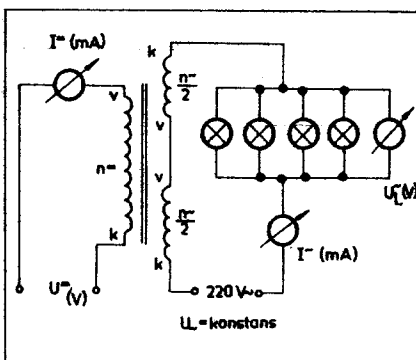
3. táblázat

U ⁻ [V]	I ⁻ [mA]	U ^{~L} [V]				I [~] [mA]				H [A/cm]
		25 W	50 W	75 W	100 W	25 W	50 W	75 W	100 W	
0	0	43	18	10	6	40	54	56	50	0
10	7,0	108	47	26	17	72	84	88	89	2,4
20	14,0	175	103	62	41	96	140	149	150	4,8
30	21,5	200	150	103	72	101	175	210	215	7,5
35	25,5	205	170	120	86	103	182	222	240	8,8
40	28,5	207,5	180	140	104	104	190	224	268	10
45	32,0	210	175	150	115	105	195	256	285	11
50	35,5	212	194	165	130	105	200	267	310	12
55	39,0	213	197	172	140	105	202	276	330	13,5
60	42,0	215	201	178	150	105	205	282	340	14,5
65	45,6	215	202	182	157	105	206	288	350	16
70	49,0	216	205	188	165	106	207	291	360	17
75	52,5	216	206	190	170	106	208	295	370	18

4. táblázat

U _{be}		0,2	0,3	0,4	0,5	0,6	0,7	0,8	0,9	1	1,1	1,2	V	
U _T	12 V	I _c	1	3,6	6,6	9,8	10,6	10,8	10,8	10,8	10,8	10,8	10,5	mA
		U _c	1	3,6	6,8	10,4	10,8	11,1	11,1	11,2	11,2	11,2	10,8	V
		P _c	1	13	45	102	114	119	119	120	119	116	111	mW
	16 V	I _c	1,1	3,8	6,8	10,5	13,9	15,2	14,8	15	14,7	14,5	14,4	mA
		U _c	1,1	3,8	7	11	14	15,2	15	15	14,8	14,8	14,6	V
		P _c	1,2	14	47	115	195	231	222	225	217	214	210	mW
	20 V	I _c	1,2	4,1	7,1	11,2	14,5	18	19,2	19,2	19	19	18,8	mA
		U _c	1,2	4,2	7,2	11,6	14,6	18	19,2	19,2	19	19	18,8	V
		P _c	1,4	17	51	130	212	324	368	384	360	360	353	mW
	24 V	I _c	1,3	4,4	7,5	11,7	15,5	19,2	23,2	23,4	23,3	23,2	23	mA
		U _c	1,3	4,4	7,6	12	15,2	20	23	23	23	23	23	V
		P _c	1,69	19	58	140	235	384	533	538	535	533	529	mW
28 V	I _c	1,6	4,3	7,7	11,8	16	19,7	23	26,5	27	27,2	27,2	mA	
	U _c	1,58	4,3	8	12	15,5	20	23	26,5	27	27	26,8	V	
	P _c	2,6	18,5	61,5	142	248	394	529	701	729	735	730	mW	
30 V	I _c	1,4	4,5	8	12,2	16,6	20	26	27	29,8	29,9	29,7	mA	
	U _c	1,4	4,5	8,2	12,2	16,6	20	25,8	27	29	29	29	V	
	P _c	1,9	20	65	148	275	400	672	729	865	869	862	mW	
30 V	I _c	1,9	4,5	8	12,2	16,6	20	26	27	29,8	29,9	29,7	mA	
	U _c	1,4	4,5	8,2	12,2	16,6	20	25,8	27	29	29	29	V	
	P _c	1,9	20	65	148	275	400	672	729	865	869	862	mW	

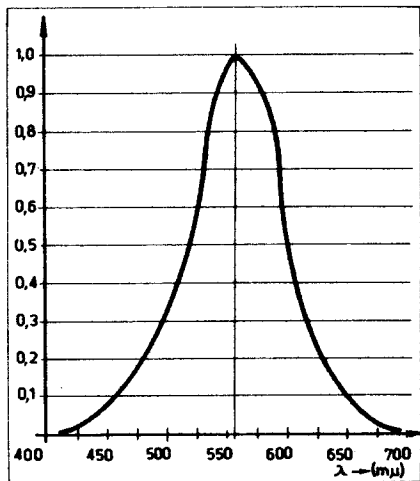
11. ábra



sítókra, hiszen ezekkel kívánjuk vezélni, gerjeszteni a mágneses erősítőket. A példában szereplő transzduktort egy 25 W-os izzó terhelése esetén elegendő 30 V-tal és 20 mA-rel vezérelni. Nézzük meg, milyen tranzisztorok szükségesek.

Talán szöveg helyett itt is adjunk meg egy konkrét kapcsolást, mérjük ki és foglaljuk táblázatba az eredményeket, amelyeket bárki tetszése és tervezése szerint felhasználhat (12. ábra, 4. táblázat). Az

AC 128 R_c-je megfelel a transzduktor gerjesztőtekerics egyenáramú ellenállásának. Az R_B = 22 ohm csökkentésével pedig a nyitó U_{be} feszültség értékét csökkenthetjük. Az AC 128 tranzisztoron disszipálódó teljesítményt mindenkori az U_c · I_c/2 értéknek vehetjük. A két szélső esetben, amikor is teljesen nyitva a tranzisztor, akkor az átfolyó áram maximumot mutat, a rajta levő feszültség minimumot, tehát a teljesítmény minimális. Zárt állapotban



13. ábra

feszültségmaximum és áramminimum van, tehát a teljesítmény ismét minimális. A tranzisztor félig nyitott állapotban van maximálisan igénybe véve, a típusválasztásnál erre kell figyelemmel lenni.

2.5. Színsugárzók

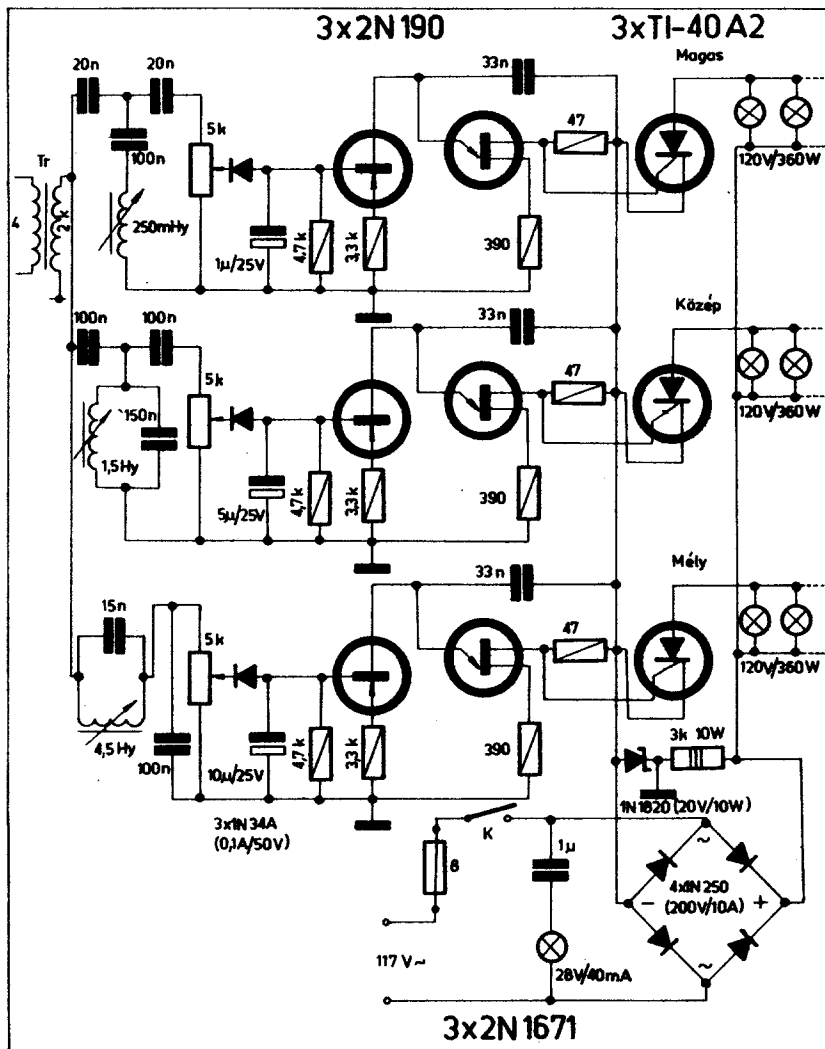
Mondhatná valaki, hogy erről ugyan nem kell sokat beszélni, hiszen az előzőek alapján elmegy a boltba és vásárol 220 V-os színes izzókat és kész. Ez így is van, csak egy nyitott kérdés marad, hogy melyik színből mennyit?

Erre a szem színérzékenysége vizsgálatára ad felvilágosítást. A szem fényérzékenysége tartománya 760 nm–396 nm-ig tart. Kivételes esetekben az infravörös részben 860 nm-ig, az ultraibolya részben 317 nm-ig. A legérzékenyebb a szem a sárgászöld színre (556 nm). A 13. ábrán közöljük diagram formájában a szem színérzékenysége görbéjét és az 556 nm-hoz tartozó érzékenységet 1-nek vesszük.

A 13. ábra kiértékelése, szemügyre vétele után megállapíthatjuk, hogy pl. a zöld 100 W névleges teljesítményt 1-nek véve, jó közelítéssel a vörösből 0,5, azaz 50 W, míg a kékből 0,75, azaz 75 W névleges teljesítményre van szükségünk. Mindenki számára érthető, hogy miért veszünk fele vöröset, hiszen megfigyelhetjük, hogy a tiltás, a figyelmeztetés színe nemzetközileg a piros.

Az izzószálak tehetetlensége miatt 40 W feletti izzók nem jöhetnek számításba. A gyorsabb ütemű zene ritmusát és egyben színeit sem tudnák hűen követni.

Hogy ne csak az alapszíneket láthassuk, ezért szükséges az égőket számuknak és esztétikai ízlésünknek megfelelően egy szekrényben elhelyezni, s a szekrényt lezárni egy tejtüveg-lappal vagy hasonló természetű műanyaggal, amire az egyes színek keveredhetnek. Ha pl. egy zenedarab hallgatása közben egyszerre szól a nagybőgő és a cintányér, akkor a vörös és a kék színű lámpák égnének, de a keveredés miatt bíbor-ibolya színt észlelhetünk. Időnként esetleg egyik vagy másik lesz túlsúlyban. Mély és közepes hangokra a vörös és zöld keveredéséből a sárga és annak különböző átmenetei látha-



14. ábra

tók. A zeneszerző, hangszerelő, szövegíró és énekes (mert az ő hangjának domináló színe is érdekes) együttesen egy ilyen berendezés birtokában bizonyára még szebb darabokat komponálhatnának. (Bizonyára nem fordulna elő, hogy az énekes a kék tengerről vagy égről, vagy havasok csúcsairól énekel, miközben a zenekar sárgát vagy éppen vöröset fest.)

A berendezéstől megkívánjuk még azt, hogy az egyes színek vezérlését hangulatunkhoz tudjuk szabályozni, illetve az eddigi zeneszámokat is élvezhetővé tenni, esetleg azokat, melyek egyébként nem lennének megfelelőek.

Ezt úgy tudjuk elérni, hogy az egyenáramú erősítő bázisellenállásait potencióméterekkel helyettesítjük és kivezetjük, hogy esetenként szabályozni tudjuk. Kézenfekvő megoldás az is, ha a zöldet nem vezetjük ki, csak a vöröset és a kékét és ezekkel keverünk annyit, amennyi érzékünk szerint szükséges.

3. Kapcsolási rajzok

A továbbiakban néhány kapcsolási rajzot közlünk és igyekszünk a megépítéshez szükséges adatokat megadni. Különböző kommentárt nem kívánunk hozzá-

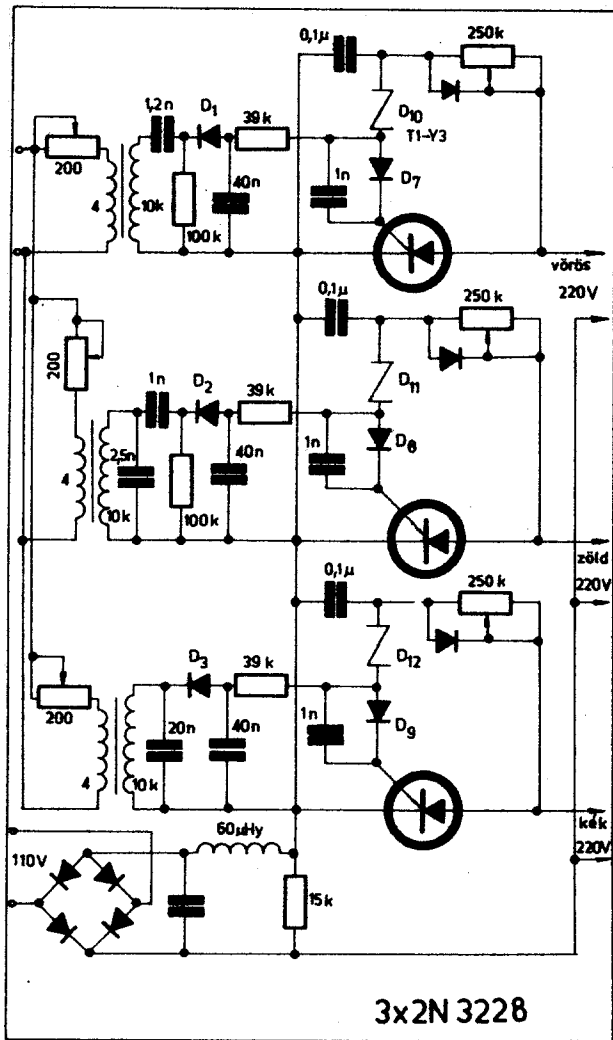
fűzni, hiszen az eddigiek után mindenki számára érthető az egyes megoldások, illetve áramkörök (14–18. ábrák). A 18. ábrán levő kapcsolás tekercs- és transzformátor-adatait az 5. táblázat tartalmazza.

4. Végkövetkeztetés

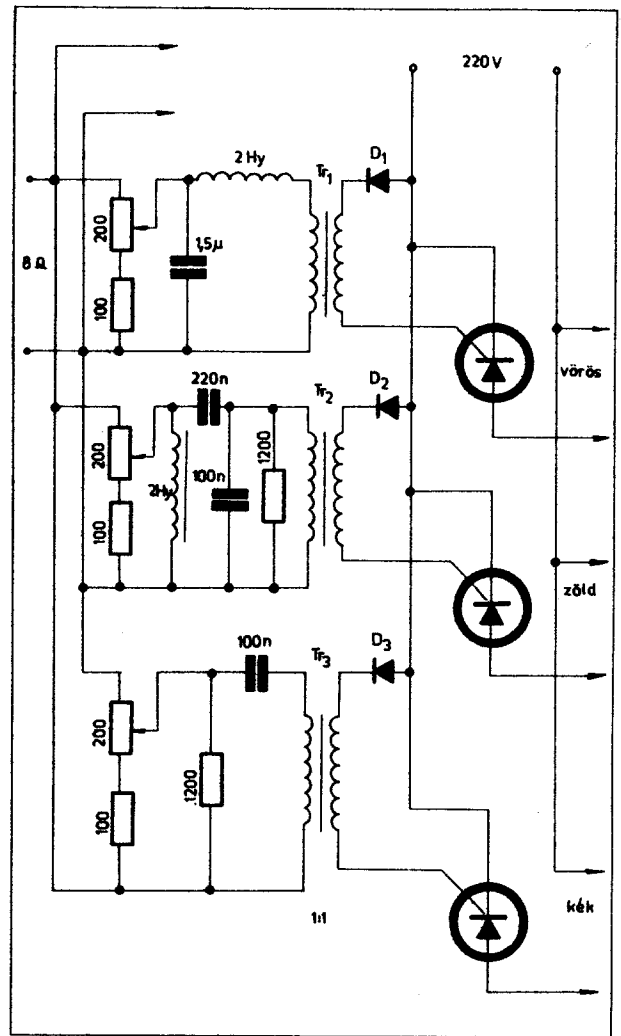
A zenében rejlt színek és fotizmak tökéletes visszaadására még várunk kell. Szerintünk, mint a tudomány más területén is, több ember (más irányú képzettségűek) összefogásából születik komoly eredmény. Talán e területen is szükséges lenne zeneszerző, orvos, vegyész, fizikus és mérnök együttesére, így nagyobb lépésekben jutnánk előre.

Talán nem is járunk jó úton. Esetleg egy nagy üvegballont kellene megfelelő gázokkal megtölteni és ebben vezetők elektródákat elhelyezni, hogy szinte automatikusan adja azokat a színeket, amelyek valóban fellelhetők a zenében. És ugyanarra a zenére mindig ugyanazt a szint és fotizmat adja, tőlünk függetlenül. (Analog a színes gázokkal töltött neonreklámokkal.)

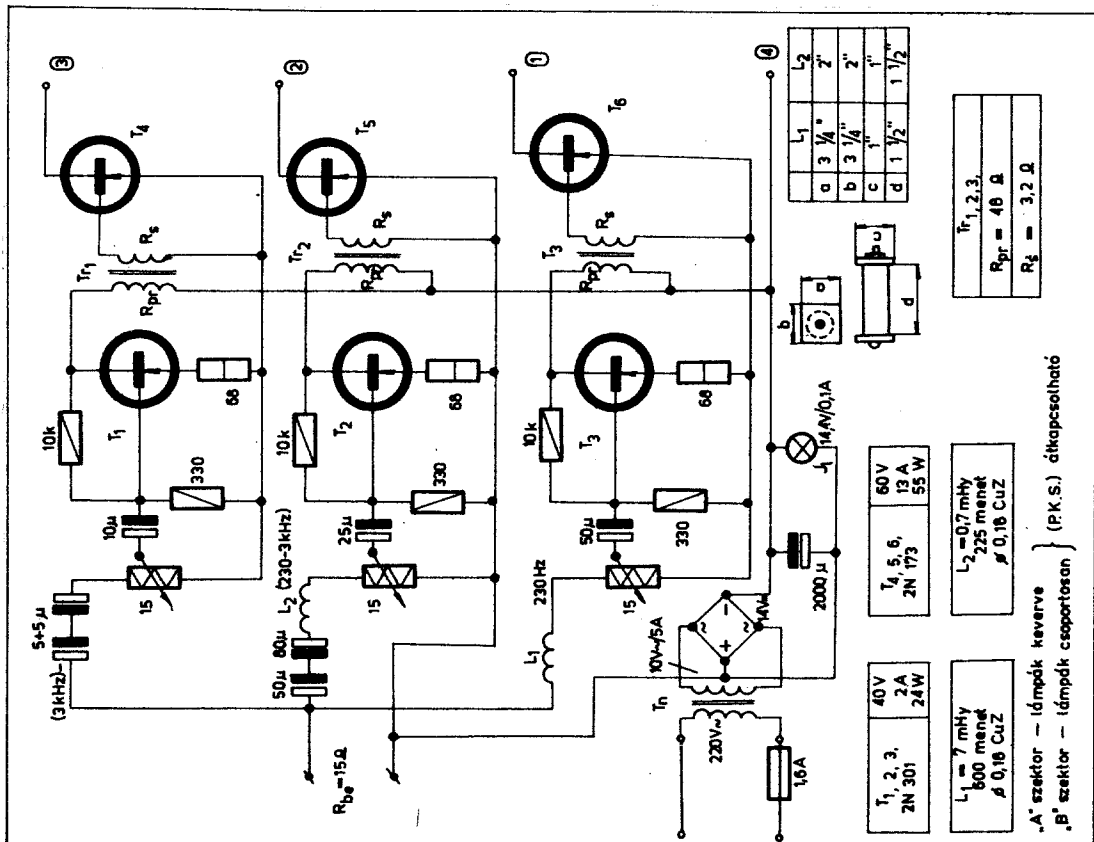
A színzongora belső világunk leghalibb rezdüléseit akarja materializálni, hajszálfinom élményeket igyekszik a külső



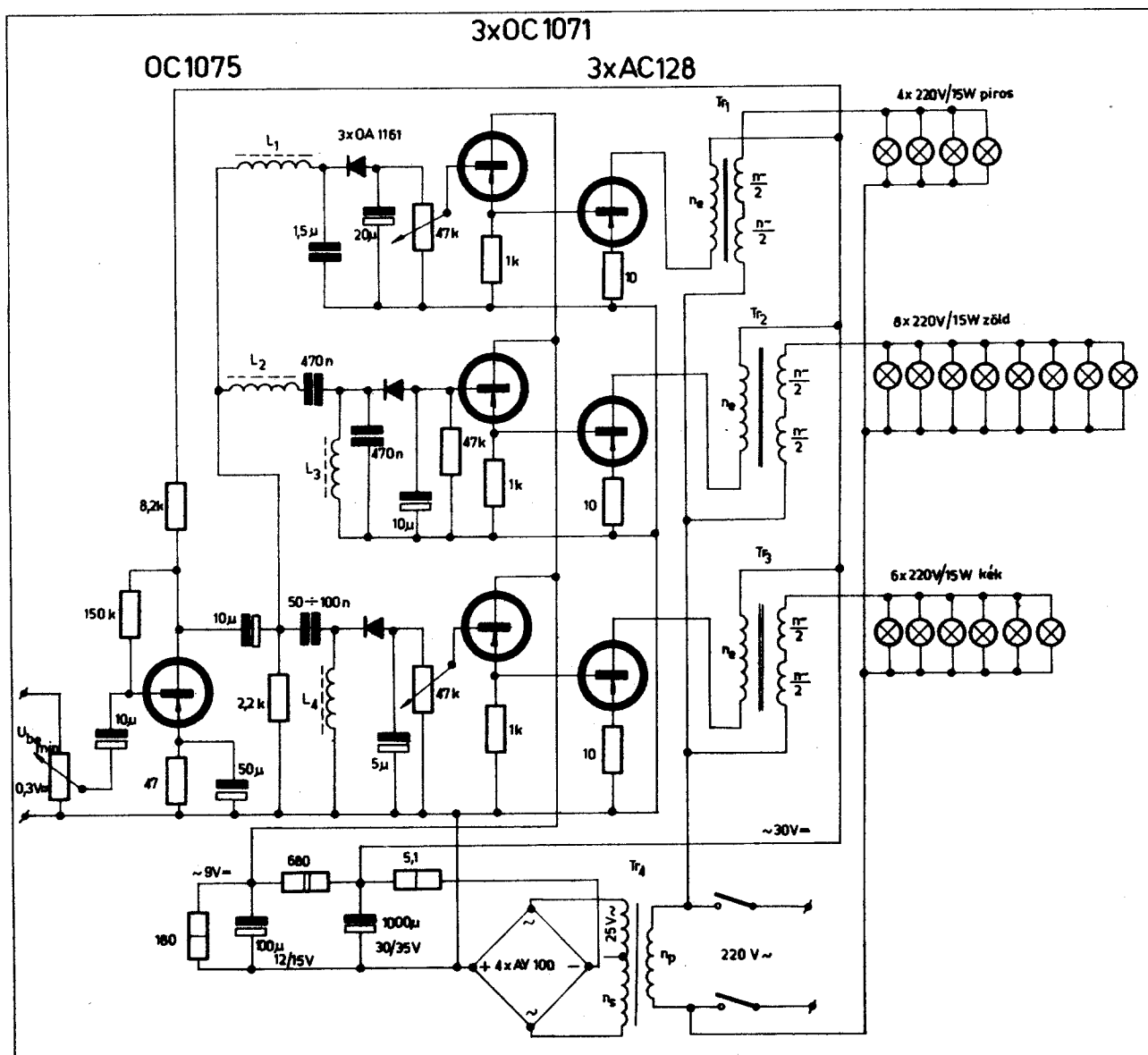
15. ábra



16. ábra



17. ábra



18. ábra

Irodalom

Dr. Gyulai Elemér: A látható zene
 B. A. Szmirnyin: A rádiótechnika kézikönyve
 Griffin—Ramshaw: A tirisztor
 Radio 1964. (szovjet folyóirat)
 Electronics World 1963. (USA-folyóirat)
 Le Haut — Parleur 1968. (francia folyóirat)

5. táblázat

világba vetíteni. Túlságosan el vagyunk foglalva a körülöttünk levő világ átalakításával, és nem értünk rá felfigyelni a különös belső hangokra és színekre. Bizonyos azonban, hogy új művészet van születőben. Ha visszagondolunk egy-két *Walt Disney*-filmre, akkor egyik-másik részleténél gondolkodóba esünk, nem a mozi fogja-e megoldani a problémát? Gondoljunk vissza „Az életbe táncoltatót lány” c. magyar filmre.

Egyszer talán kitisztul minden és *Castel atya* tétova kísérleteiből új művészet születik, egy nyugalmasabb kor harmonikusabb, új embere számára.

Befejezésül sok sikert kívánunk a kísérletezők számára!

Jelölés	Vasmag	Menetszám	Huzal
Tr ₁	E — I 104/35	n _e = 6000 n _~ = 2 × 600	∅ 0,2 mm CuZ ∅ 0,45 mm CuZ
Tr ₂	E — I 104/35	n _e = 6000 n _~ = 2 × 500	∅ 0,2 mm CuZ ∅ 0,45 mm CuZ
Tr ₃	E — I 104/35	n _e = 6000 n _~ = 2 × 550	∅ 0,2 mm CuZ ∅ 0,45 mm CuZ
Tr ₄	E — I 64/25	n _p = 2100 n _s = 255	∅ 0,16 mm CuZ ∅ 0,32 mm CuZ
L ₁ L ₂ L ₃ L ₄	Tavaszi TV sorozscillátor cséve + vasmag	n = 5000 n = 4400 n = 2200 n = 2200	∅ 0,1 mm CuZ ∅ 0,1 mm CuZ ∅ 0,1 mm CuZ ∅ 0,1 mm CuZ

Elektroakusztika otthonunkban

Csabai Dániel híradástechnikus

Ma már egy modern lakás szinte elképzelhetetlen rádió vagy tv nélkül, de nem ritka a lakásokban a lemezjátszó, sőt magnó sem. Az emberek többsége azzal a céllal szerzi be ezeket a — sokszor nem olcsó — berendezéseket, hogy életét ezek által is kellemesebbé tegye és szabad idejének egy részét mellettük töltsse el.

Az ilyen készülékek megvásárlását hosszas érdeklődés, fontolgatás előzi meg és adott esetben talán éppen egy akusztikai kiállításon látott berendezés előtt határozzuk el: ezt meg kell vennünk otthonunk számára. (1. ábra)

Gondolkozzék csak kedves olvasó: talán Ön is így vásárolta rádióját vagy magnóját. Hallotta üzem közben a készüléket, megtetszett a hangja, formája és elhatározta, hogy megvásárolja.

S lehet, hogy később, amikor otthonában ismét üzembe helyezte a haza szállított példányt, csalódás érte: nem úgy szólt meg, mint a kiállított készülék. Hiányzott a hangjából valami, amit figyelemre méltónak talált abban a másikban. — Talán a vásárolt példányban lehet a hiba? Talán igen, de nagyon sok esetben az Ön lakásában, a kiválasztott szobában, a berendezési tárgyak elhelyezésében, vagy a környezetben van a hiba, ahol készülékét üzembe helyezte.

Mire kell tehát ügyelni, mely szempontok lehetnek döntők egy-egy ilyen rendeltetésű készülék vásárlásánál? — erre próbálunk feleletet adni, és a kiválasztáshoz segítséget nyújtani.

Mielőtt bármit is vásárolnánk, döntünk el, hogy milyen fokú igényeink vannak a lakásba szánt berendezéssel szemben. Két fontos szempontot kell figyelembe venni: a kiválasztott készülék illeszkedik-e meglévő bútoraink harmóniájába, teljesítménye elegendő legyen, de ne lépje túl azt a határt, mint amennyit az elhelyezésére szánt helyiség légköbmétere — minimális torzítás mellett — megkövetel.

Milyen készüléket vásároljunk?

Amennyiben már eldöntöttük a vásárlás anyagi kérdéseit, érdemes foglalkozni a készülék kivitelével, minőségével, típusával.

Általános lakáshangosító készülékek:

- Rádió: sztereo — mono.
- Lemezjátszó: sztereo — mono.
- Zeneszekrény: sztereo — mono.
- Magnó: sztereo — mono.
- Hangdoboz.
- Erősítő: sztereo — mono.

Miután eldöntöttük és kiválasztottuk a felsorolt készülékek közül a számunkra megfelelőt, következhet lakószobánk felmérése és összevetése a kiválasztott készülék teljesítményével.

A légköbméter és teljesítmény összefüggése:

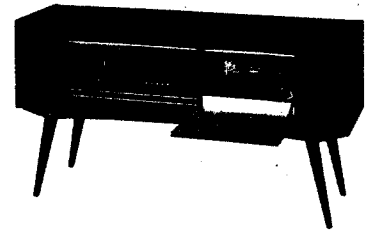
- 50...100 m³ — 1...2 W
- 100...500 m³ — 2...4 W

Visszhangos helyiségben a hasznosítható energia:

- 50...100 m³ — 0,5...1 W
- 100...500 m³ — 1...3 W

Ezek az összefüggések természetesen csak viszonyító alapként szolgálhatnak. A feltüntetett teljesítményértékek a hasznosítható energiát jelentik. Ez azonban nem zárja ki a lehetőségét, hogy nagyobb teljesítményű készüléket üzemeltessünk kisebb hangerő mellett lakásunkban. Sőt, ez az ideális. Ha ugyanis egy erősítő teljes energiáját hasznosítjuk egy helyiségben belül, az jelentős torzítással járhat. Ezzel szemben nagyobb teljesítményű erősítő kis hangerőn történő üzemeltetése egyben kisebb torzítást is szokott jelenteni.

A hang terjedése zárt terebben teljesen más körülmények között megy végbe, mint szabadban. Az akusztikai hatás a helyiség nagyságától, alapterületi alakjától, magasságától, valamint a produkált hang magasságától, frekvenciájától is



2. ábra

függ. Tehát lehet akár milyen jó minőségű és kis torzítású erősítőnk, ha a lehallgató helyiség rossz irányban befolyásolja hangzását.

A szabadban üzemelő hangforrásból — a sugárzási karakterisztikának megfelelően — mondhatnánk: minden irányba akadálytalanul terjed az energia. Másképp áll azonban a jelenség egy zárt helyiségben: a falak, a berendezési tárgyak valamely irányban mind-mind befolyásolják a hang egyenletes terjedését. Tehát vagy elnyelik, vagy visszaverik azt.

Amikor hangelnyelésről beszélünk, a hangenergia bármilyen furcsán is hangzik, hőenergiává alakul át. Visszaverődés esetén viszont az irányát változtató hang befolyásolja — gyakran erősíti — a közvetlenül érkező hullámokat. Ezért nem lehet közömbös, hogy hová helyezünk el készülékünket a jó hangzás érdekében.

Mielőtt azonban erre sor kerülne, következék a vásárlás. Az általános szokásoktól eltérően, ne itt válasszuk ki a készüléktípust, vagy ha mégis ezt tesszük, helytelenül cselekszünk. Azzal a megfontolt szándékkal keressük fel az üzletet, hogy már jó előre kiválasztott készüléktípust veszünk meg, abból is az általunk legjobbnak ítélt példányt. Ha legelején akarjuk kezdeni, nézzük a rádióvásárlást.

— Milyen szempontokat vegyünk figyelembe?

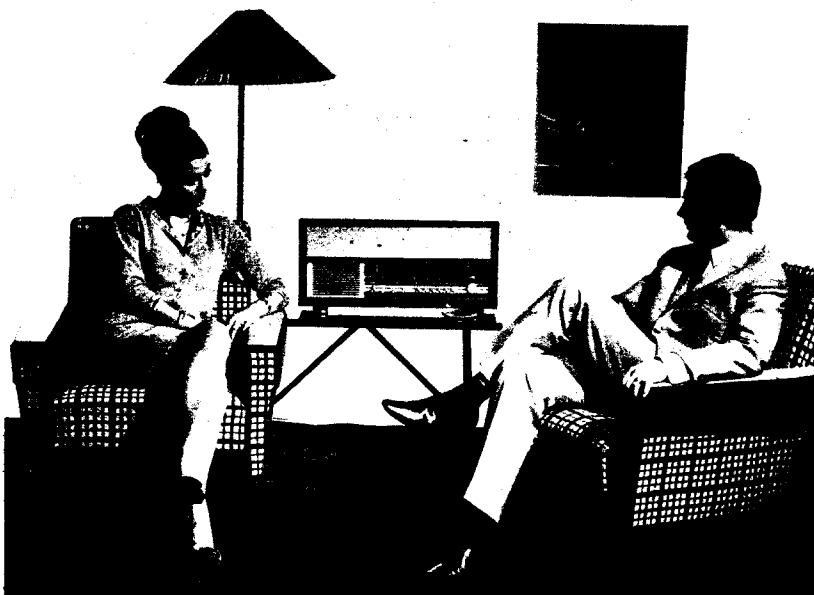
— Mivel otthonunkba szánjuk a rádiót, természetesen asztali készüléket válasszunk ki és ne táskarádiót. A mai általános igényeket kielégítő rádióknak tudnia kell:

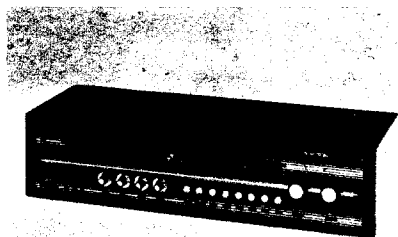
- hosszúhullám,
- középhullám,
- rövidhullám,
- ultrarövid hullám

sávtartományok vételét, lemezjátszó és magnó feszültségcsatlakozások végerősítését. Tartalmaznia kell magnófelvételi csatlakozást, póthangszóró kivezetést.

A rádiók gyakori típusa a zeneszekrény. A zeneszekrények önálló bútorarabot képviselnek otthonunkban és minden esetben lemezjátszóval egybeépítve hozzák őket forgalomba, mono vagy sztereo kivitelben egyaránt. Ezt fontos tudni, hiszen a kétféle kivitel nemcsak hangzásban, de árban is jelentősen különbözik egymástól. (2. ábra)

1. ábra





3. ábra

Tehát még a vásárlás előtt döntünk el, hogy lakásunkban mono, vagy sztereo rendszerű hangosítást kívánunk létesíteni. A mono hangközlésnek meg van az a nagy előnye, hogy hallgatása nem helyhez kötött, viszont hangzásban mindenkor gyengébb minőséget nyújt, mint a sztereo, aminek a hallgatása viszont csak meghatározott helyzetben nyújt kielégítő térélményt.

Vásárlásunk színhelyétől lehetőleg olyan üzletet válasszunk ki, ahol több példány található egyazon típusból és így lehetőség nyílik összehasonlításukra.

Soha ne álljunk meg az első elénk tett példánynál: legalább kettőt-hármat hallgassunk meg, hogy legyen viszonyítási alapunk, és csak ezután döntünk el, melyik tetszett a legjobban. Rádió esetében a következők válogatási szempontok mérülhetnek fel:

- Minden hullámsávon jól szelektáljon és erősítsen;
- A hullámváltók benyomása könnyű, zajmentes, kontakthibák nélkül legyen;
- Minimális brumm-feszültséggel üzemeljen;
- Torzítása alacsony legyen;
- Kezelőszervei hibátlanok legyenek;
- Amennyiben a rádió dobozába hangszóró van beépítve, vagyis nem „tuner”-rendszerű, ügyeljünk arra, hogy a kiválasztott példány dobozában hangos üzemeltetés esetén se legyenek vadrezgések;
- Figyeljünk arra, hogy adott állomások a skála azonos pontján jelentkezzenek;
- Kezünkkel kocogtassuk meg a készülék oldalát. Amennyiben kontakt hibás a példány, ütésekor meg-meg-reccsen. Ilyen darabot ne vegyünk meg.
- Rádiókészüléket soha ne vásároljunk kipróbálás nélkül csak minta után!



5. ábra

Körülbelül ezek a szempontok azok, amelyek elengedhetetlenül szükségesek a rádió kiválasztásakor. Amennyiben sztereo rádiót (3. ábra) veszünk, a hozzá választott két hangdobozt különös figyelemmel hallgassuk meg egyenként. Figyeljünk arra, hogy egyes zenei részletek azonos hangszínzetben, azonos hangerővel szólalnak-e meg mindkét hangszóróból.

A hangdobozokat úgy válasszuk ki, hogy az túlzottan ne üssön el szobánk berendezésétől méreteitől. (4. ábra)

Hogyan helyezzük el készülékeinket a lakásban?

A hangsugárzó, legyen a rádióba épített hangszóró, hangdoboz, vagy zene-szekrény, mindig a legfontosabb szerepet tölti be hangosító felszerelésünkben. (5. ábra).

Ezért nem lehet közömbös számunkra ennek célszerű és jól megfontolt elhelyezése a kiválasztott lakószobában. Tulajdonképpen nagymértékben ettől függ, hogy a hallgatott zenei élmény milyen módon érvényesül a hallgatóság körében.

Semmiképp sem célszerű egy hangdobozt a szoba közepén elhelyezni, valamely irányba fordítva. Ilyen megoldásnál ugyanis nem használjuk ki lakószobánk esetlegesen jó akusztikai adottságait, s megtörténhet, hogy a hangdobozból kilépő hanginformáció egy része kellemetlen módon verődik vissza.

A visszhangos szobák akusztikai csillapítását megfelelő berendezési tárgyak

összeválogatásával el lehet érni. Igen jó csillapító eszköz akusztikailag a kárpit függöny, üvegezetlen könyvespolc, kárpitbútor, fali és padlószőnyegek.

Négyszögletes, vagy téglalap alakú, sima falú szobákban mindig jó hatást kelt a sarokszerű elhelyezés mind mono, mind sztereo rendszernél.

Hanglemezek karbantartása...

A lemezjátszó tulajdonosok gyakran bosszankodnak egy alapvető problémán: néhányszor használt, vagy régebbi lemezek sercegővé, pattogóvá válnak; egy ilyen lemeznek meghallgatása sokszor feszített figyelmet igényel a zavaró hatás miatt.

Vajon gondolt-e már arra a kedves olvasó, hogy ennek a hibának a keletkezésé saját maga is elősegítette?

– A viszontkérdés kézenfekvő; – *hogyan küszöbölheti ki?* – Sajnos a pattogó, sercegő lemezekre már csak nehezen, vagy csak alig javíthatunk valami keveset, azonban számos bevált műhelyfogás kínálkozik a hiba megelőzésére.

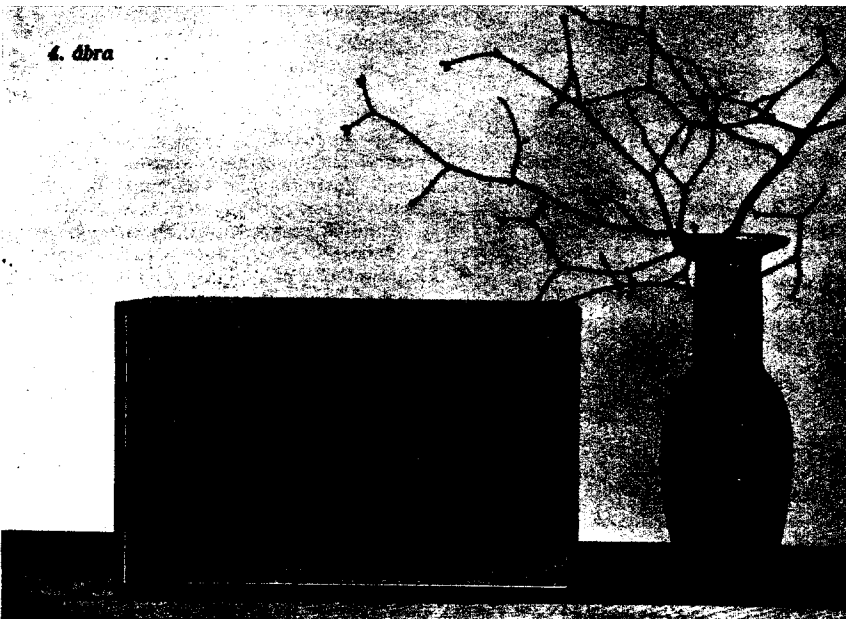
A jelenleg forgalomban lévő mikrobarázdas lemezek szinte kivétel nélkül – originál csomagolás esetén – pvc tasakban és papír borítóban kerülnek forgalomba. A gondos csomagolás célja kettős: részben védi a lemez barázdsáinak épségét – a kemény papírborító ezt a célt szolgálja, – részben védi a lemezt a portól és egyéb szennyeződésektől.

Bárki, aki lemezt vásárol, ilyen gondos csomagolásban kapja kézhez a kiválasztott példányokat.

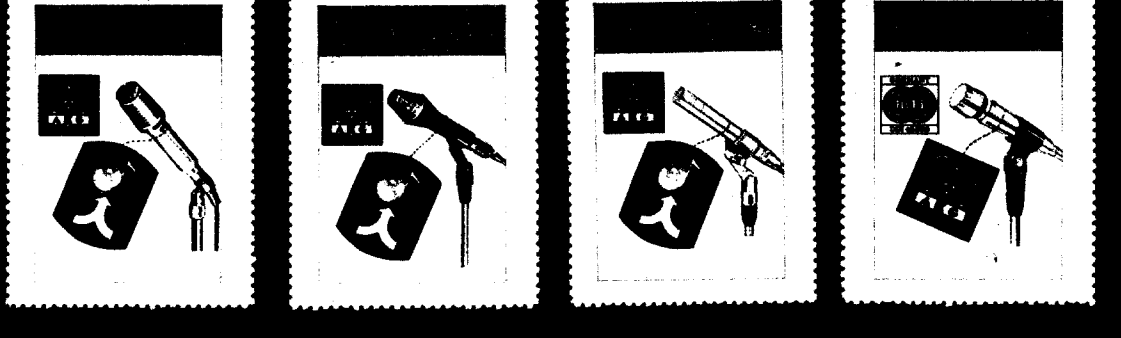
Eddig még pontosan meg nem határozott tény az, hogy egy-egy lemezalkalmával a különböző típusú lemezjátszókon mennyit veszít eredeti minőségéből egy hanglemez, de annyi biztos, hogy a gondatlan kezelés és tárolás rövid idő alatt a lemezt élvezhetetlenné teheti.

Mire ügyeljünk tehát? – Fontos tényező a lehallgató környezet tisztasága is. Egy olyan helyiségben, ahol nagy mennyiségű por van a levegőben, igen hátrányos dolog hanglemezt lehallgatni. Ilyen esetben nem használ az sem, ha a lemez előtt a lemezt előbb végig töröljük, mert mire lejátsszottuk, újra ráarakódik a levegőben található szennyeződés.

E téma tárgyalásánál érdemes elidőzni a lemeztörő minőségének kérdésénél. Igen sok amatőrnél láttam már, hogy



4. ábra



6. ábra

egyszerűen zsebkendőjük csücskével, vagy vattacsomóval törölték hanglemezeiket lejtás előtt. Noha a lemeztörölés műveletét nem tarthatjuk hiábavalónak, sőt egyes esetekben igen hasznos eljárásnak bizonyul, az ilyen törőanyag használata sohasem alkalmas erre a célra.

Külföldön, egyes szakmai tartozékokat gyártó cégek bonyolult összetételű lemeztisztító folyadékokat, keféket, lemeztörő berendezéseket hoznak forgalomba, amelyeknek használata mindenképpen előnyös. Igaz ugyan, hogy hazánkban nincsenek ilyenek, azonban számos bevált amatőr eljárás kínálkozik járható útként.

Ha figyelembe vesszük, hogy hanglemezeink alapanyaga polivinil-acetát, érthető, hogy a sztatikus töltődő anyagok közé tartozik. Mindez a törő eszköz tehát, amelyet alkalmazni kívánunk, valamilyen nagyságrendű sztatikus töltődést okoz a lemezben, amely aztán lejtás alkalmával pattogások hangképében jelentkezik.

Egyébként, jól megkülönböztethető a szennyeződés, por által keletkezett sistergés, sercegés, a sztatikus töltődésből eredő erőteljes pattogásoktól.

Arra kell törekednünk, hogy olyan törő anyagot válasszunk ki, amely a legkevésbé tölti sztatikus a lemez anyagát, ugyanakkor a legmesszebbmenőkig megkíméli a barázdák minőségét. Ha összevetjük a két feltételt, beláthatjuk, hogy a keményszövésű textiliák egyáltalán nem elégítik ki ezt a feltételt. Szóba jöhet még a barhett alapanyagú ruhafélék választéka, amely a lemez kímélése szempontjának eleget tesz, azonban súlyos hátránya, hogy a legjobban elősegíti a sztatikus töltődést.

Erről könnyen meggyőződhetünk, ha végigtörünk egy hanglemez ilyen anyaggal, mert utána közvetlenül szinte vonzza magához a szennyeződést.

Szaküzletekben gyakran kapható ún. antisztatikus törőruha, amely kifejezetten finom felületű műanyagok töltődésmentes törésére alkalmas. Mechanikailag nem sérti fel a műanyag felületét, és sztatikus sem tölti fel azt. A ruhaanyag ilyen tulajdonságát vegyi impregnálással érik el. Ebből ered egyetlen hátránya, hogy nem mosható ki, ha bepiszkolódott, mert elveszti antisztatikus viselkedését.

Belátható tehát, hogy huzamosabb ideig való használatra ez sem alkalmas, hiszen egy bizonyos idő után a ruhaanyagban felgyülemlt port csak úgy tudnánk hathatósan eltávolítani, ha kimossuk.

Ezek után nézzük azokat a megoldásokat, amelyek hosszabb ideig teszik lehetővé az eredményes lemeztörést.

Alkalmas a tisztításra a desztillált vízzel átítatott sűrű öntésű, lágy habszivacs,

vagy laticel. Korong alakú formában alkalmazként a kereskedelemben is kapható olyan, de könnyű szerrel készíthetünk ilyen házilag is, nagyobb darabból kivágva a megfelelő méretű törőt.

Alkalmazásához fontos tudni, hogy szárazon nem használható, mert a hanglemez felületét mechanikai igénybevételnek teszi ki, vesztélyeztetve ezáltal a barázdák minőségét.

A különféle folyadékokkal átítatott szivacs alkalmas arra, hogy kiküszöböljünk egyes hátrányokat, még régebbi normál lemezeinknél is. Benzinnel átítatott szivaccsal (Vigyázat! – tűzveszély!) töröljük lemezeinket akkor, ha sok rajta az ujjlenyomat, a tapintásból eredő „zsírpanci”. Ezzel elkerülhető, hogy a lemezekre rakódó por esetenként a lemeztörő tujére ragadjon a lejtás alkalmával. A benzines törést egyébként érdemes minden lemezen elvégezni kb. félóráként. Ezzel megelőzzük, hogy a tapintások helyén a levegő szennyezettsége beragadjon a barázdákba.

Ecetes-desztillátvízbe mártott szivaccsal töröljük azokat a lemezeinket, amelyeknek a barázdáiba mélyen berakódott a szennyeződés, és a száraz törés már nem segíti elő a teljes tisztítást. Ez a törés csak akkor eredményes, ha még nedves állapotban lejtésszük a lemezt, pl. magnófelvételek készítésekor. Tiszta ecettel való törés nem ajánlatos, mert száradás után fokozódik a lemez sztatikus hajlama.

Mindennapi használat során, új lemezeinket minden lejtés előtt töröljük végig néhány fordulat alatt. Erre a célra szőcsmunkával tartósított – tehát vegyileg kezelt – eredeti prémdarab a legalkalmasabb. Sztatikusan nem tölti fel a lemezt, a barázdák közül eredményesen kiszedi a berakódott port, s ugyanakkor könnyen tisztítható, nem halmozódik fel benne a szennyezők. Az eddig leírtak mellett fontos szempont még a lemezek lehagztatásának módja.

Ez egyaránt vonatkozik a lemeztörő elhelyezésére, és a lemezek leforgatására. Attól függően, hogy milyen felépítésű lemeztörő (zeneszekrénybe, rádióba, önálló dobozba épített), mindig arra törekedjünk, hogy az elhelyezése ne csak esztétikai, hanem kezelési célszerűséget is szolgáljon.

Nincs rosszabb módszer (és mégis mennyien alkalmazták!), mint amikor adott esetben ágaskodni kell valami polcra ahhoz, hogy a lemeztörő karját elérjük, vagy amikor egy szekrény mélyén tapogatózva kell a lemeze ráhelyezni a kart, anélkül, hogy látnánk műveletünk helyességét.

Az ilyen és hasonló tökéletlen elhelyezések mind a lemezek, mind a lemeztörő

minőségének mielőbbi romlásához vezetnek.

A legfontosabb az, hogy kezelés szempontjából a legelőnyösebb helyzetben legyen elhelyezve a lejtés készülék. Ez az előnyös helyzet kb. derékmagasságban van, nyitott helyen, ahol a hanglemez legalább fél méter magasságból már rá tudjuk helyezni a korongra, de úgy, hogy eközben az egész készüléket látjuk.

Ne törődjünk általunk különlegesnek vélt megoldásokra; ne kelljen azt a lemezt egy mélyedésbe bedugni, vagy beejteni anélkül, hogy látnánk, valójában hová is tettük.

Használjunk-e lemeztörőt?

Igen sok új típusú lemeztörő megvalósítható az automatikus, mechanikus lemeztörő. Amatőr körökben igen sok híve van e megoldásnak, hiszen úgy tartják, hogy előnyös ha hosszú ideig nem kell lemezhez sem nyúlni, anélkül, hogy megszakadna a zenehallgatás.

A tervezők ezzel a módszerrel a nagyközönség egyik régi problémáját kívánták megoldani: a folytonos lemezcseré kényelmetlenségét.

Tény az, hogy a megoldás igen mutatós és szellemes, csak éppen nem túl célszerű, ha a lemezeink épségét is szempontnak tartjuk.

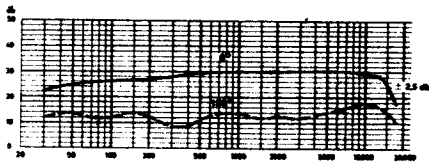
Mert nézzük csak meg, milyen folyamat is megy végbe, amikor a lejtésszámok végén a kar felemelkedik és a szellemes mechanika révén nyugalmi kiinduló helyzetébe tér vissza. Ekkor a tengelyen elhelyezett lemezek közül a legelső, automatikus reteszelés útján rácsik a lejtésszám példány tetejére, miután a kar a lemez elejére lendül és leereszkedik a barázdára. Ezután folytatódik a lejtésszám mindaddig, míg a lemez ismét befejeződik, és a leírt folyamat megismétlődik.

Mint említettem, maga a mechanikai mutatvány igen kellemes látvány, azonban van egy nagy hátránya: a lemezek rongálása. Lemezgyűjtők körében az egyik legfontosabb alapelv, hogy csomagolatlanul – „meztelenül” – lemezeket egymásra rakni tilos. Ez több okból is indokolt, hiszen a barázdák minőségi állapota befolyásolhatóan függ a felületet ért apró karcoktól, horzsolásoktól. Az ilyen rendszerű felhasználás viszont kifejezetten elősegíti ezt a fajta rongálást, azáltal, hogy lemezeinket egymásra ejtve játssza le.

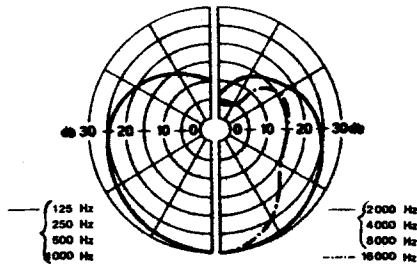
Megállapított kísérlet igazolta: a legjobb minőségű lemezmárkák is tíz-tizenöt lemeztörő lejtésszám után 30%-os minőségvesztést szenvedtek, amely mechanikai úton következett be!



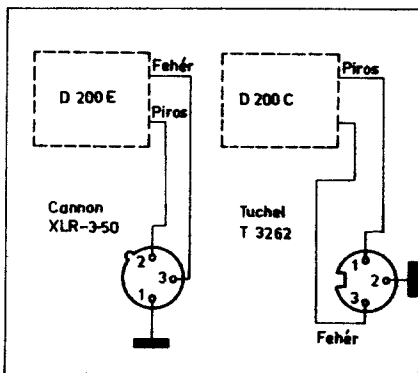
7. ábra



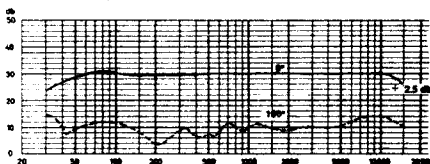
8. ábra. D 200 frekvenciamenete



9. ábra. D 200 iránykarakteristikája



10. ábra. D 200 bekötései



11. ábra. D 202 frekvenciamenete

AKG dinamik mikrofonok

A hazai elektroakusztikai kereskedelemben mintegy két éve forgalmaznak osztrák gyártmányú AKG mikrofonokat. (8. ábra.) Az eltelt időszak alatt megbizonyosodott, hogy mind a stúdiótechnikában, mind a zenekari és egyéb hangosításban kiválóan megállják helyüket. Ez alkalommal a nálunk is közismert beszéd- és énekhangosítás céljaira gyártott sorozatot ismertetjük.

(7. ábra)

Műszaki adatai:

Tipus: dinamikus
 Frekvenciaátvitel: 30...1700 Hz (8. ábra)
 Erzékenységi jelszint: 0,14 mV/μbar (1 kHz-en)
 Impedancia (1 kHz): 250 ohm ± 20%
 Iránykarakteristika: kardiodid (9. ábra)
 Membrán: polycarbonátfólia
 Zajfeszültség: 0,26 μV_{eff}
 Kimeneti illesztés: ≥ 500 ohm
 Torzítás 1 kHz-en: 0,5%, 300 μbar hangnyomásnál
 Kimeneti csatlakozók: D 2000: tuchel
 T 3262
 D 2000 E: cannon
 XLR-e-50 (10. ábra)

Javasolt felhasználási területei:

A D 200 mikrofon típus mechanikailag stabil felépítésénél fogva előnyösen alkalmazható rádió-, tv-stúdiókban, újságírók, riporterek számára, helyszíni felvételek készítésénél, amikor a jó minőség mellett fontos követelmény az üzembiztonság is.

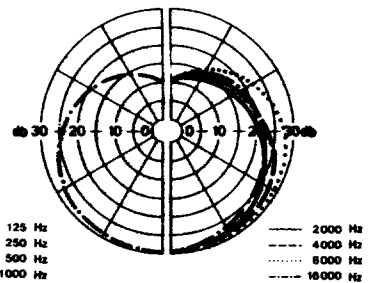
Használható: hangamatőrök, házi stúdiók, hangstúdiók körében igényes beszédfelvételek céljaira. A D 200C típus, amely tuchel kimeneti csatlakozású, eredményes felhasználást biztosít amatőr- és riportermagnetofonok tartozékaként. Hengerded alakja olyan kiképzésű, hogy minden DIN-szabvány szerinti mikrofontartó kengyelbe behelyezhető, ezáltal állványra erősíthető.

Műszaki adatai:

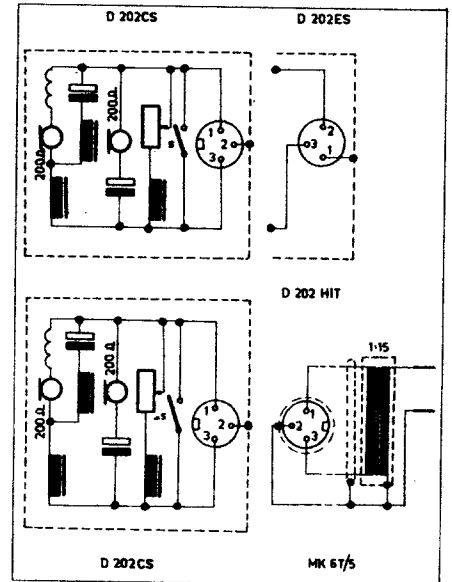
Tipus: dinamikus
 Frekvenciaátvitel: 20...18 000 Hz (11. ábra)
 Erzékenységi jelszint: 0,18 mV/μbar (1 kHz-en)
 Impedancia (1 kHz): 200 ohm — 30% + 15%
 Iránykarakteristika: kardiodid (12. ábra)
 Membrán: polycarbonát fólia
 Zajfeszültség: 0,26 μV_{eff}
 Szűrő: CCIF, DIN 45 405 szabv. szerint
 Kimeneti illesztés: ≥ 500 ohm
 40 Hz-nél: 200 μbar
 1000 Hz-nél: 500 μbar
 5000 Hz-nél: 500 μbar
 Kimeneti csatlakozók: D 202 CS: Tuchel
 T 3262
 D 202 ES: Cannon
 XLR-3-50 (13. ábra)

Felhasználási területei:

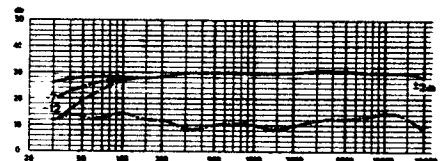
Jó minőségű átviteli tulajdonságai a stúdióminőségű mikrofonok közé emelik. Elterjedten használják film-, tv- és hangstúdiókban, igényes zaj- és énekvételekre. A mikrofonházba mélyvágó szűrőt építettek be. Ennek alkalmazása akkor szükséges, amikor zajos környezetben készített felvételnél, a környező zajforrások elnyomják a felvenni kívánt információ hangját. Használatakor megváltozik a rögzített hang színezete is.



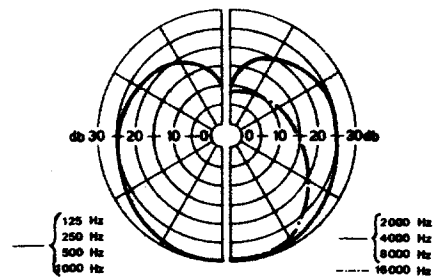
12. ábra. D 202 iránykarakteristikája



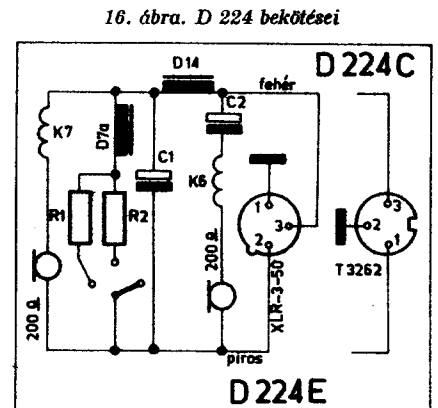
13. ábra. D 202 bekötései



14. ábra. D 224 frekvenciamenete



15. ábra. D 224 iránykarakteristikája



16. ábra. D 224 bekötései



17. ábra

Műszaki adatai:

Typus: dinamikus
 Frekvenciaátvitel: 20...20 000 Hz (14. ábra)
 Érzékenységi jelszint: 0,13 mV/μbar
 Impedancia: 250 ohm ± 15% (1 kHz)
 Iránykarakterisztika: Kardiodiód (15. ábra)
 Membrán: polycarbonát fólia
 Zajfeszültség: 0,26 μV_{eff}
 Kimeneti illesztés: ≥ 500 ohm
 0,5%-os torzítás 1 kHz-en: 500 μbar hangnyomásnál
 Kimeneti csatlakozók: D 2240 tuchel
 T 3262
 D 224 E cannon
 XLR-3-50
 (16. ábra)

Felhasználási területei:

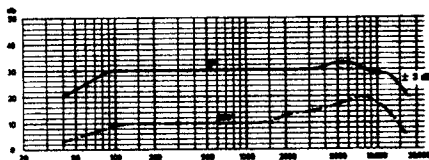
Kétlós frekvenciaátvitel nemcsak beszéd és ének felvételre teszi alkalmassá, de az ún. jazz-dinamikus mikrofonok közé sorolja. Jól felhasználható stúdiófelvételek készítésekor egyes hangszerek (bőgő, fagott, stb.) hangjainak élethű visszaadására. Gitár-, és tánczenekarok közkedvelt énekmikrofonja. Egyedi darabként készílik, ezért túl magas az ára, amely kizárja az amatőrrelé felhasználás területeiről.

Műszaki adatai: (17. ábra)

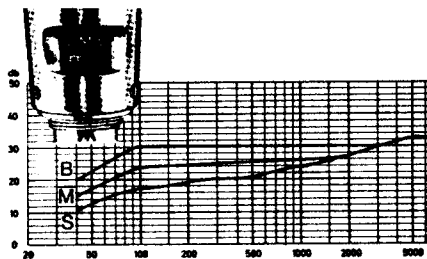
Typus: dinamikus (18. ábra)
 Frekvenciaátvitel, kapcsolóállás szerint: (19. ábra)
 „Bass” — 40...16 000 Hz
 „Medium” — 70...16 000 Hz
 „Sharp” — 1000...16 000 Hz
 Érzékenységi jelszint (1 kHz):
 60 ohm impedanciánál: 0,13 mV/μbar
 200 ohm impedanciánál: 0,24 mV/μbar
 Iránykarakterisztika: kardiodiód (20. ábra)
 Membrán: polycarbonát fólia
 Zajfeszültség: 0,26 μV_{eff}
 Kimeneti illesztés: 700 ≥ ohm
 0,5% torzítás 1 kHz-en: 500 μbar hangnyomásnál
 Kimeneti csatlakozók: D 1000 C tuchel T 3262
 D 1000 E cannon XLR-3-50
 (21. ábra)

Felhasználási területei:

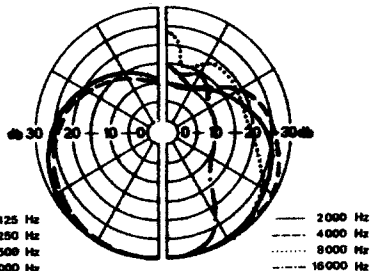
Szóló énekesek, tánc-, beat-zenekarok ének-mikrofonjaként alkalmazzák széles körben. Háromállású kapcsolója olyan frekvenciaamplitúdó beállítását teszi lehetővé, amelyek egy-egy énekes hangszínezetének legjobb visszaadását biztosítani tudják.



18. ábra. D 1000 frekvenciaamplitúdója

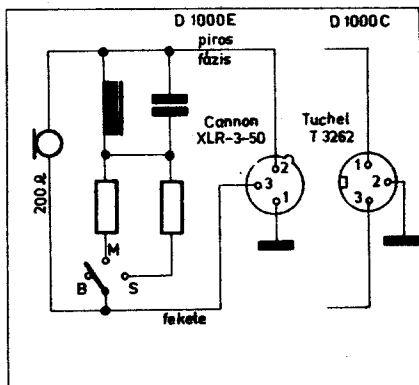


19. ábra. D 1000 frekvenciaamplitúdója az átkapcsolások befolyásolásával



20. ábra. D 1000 iránykarakterisztikája

21. ábra. D 1000 bekötései



A Tesla B 43 sztereo magnetofon



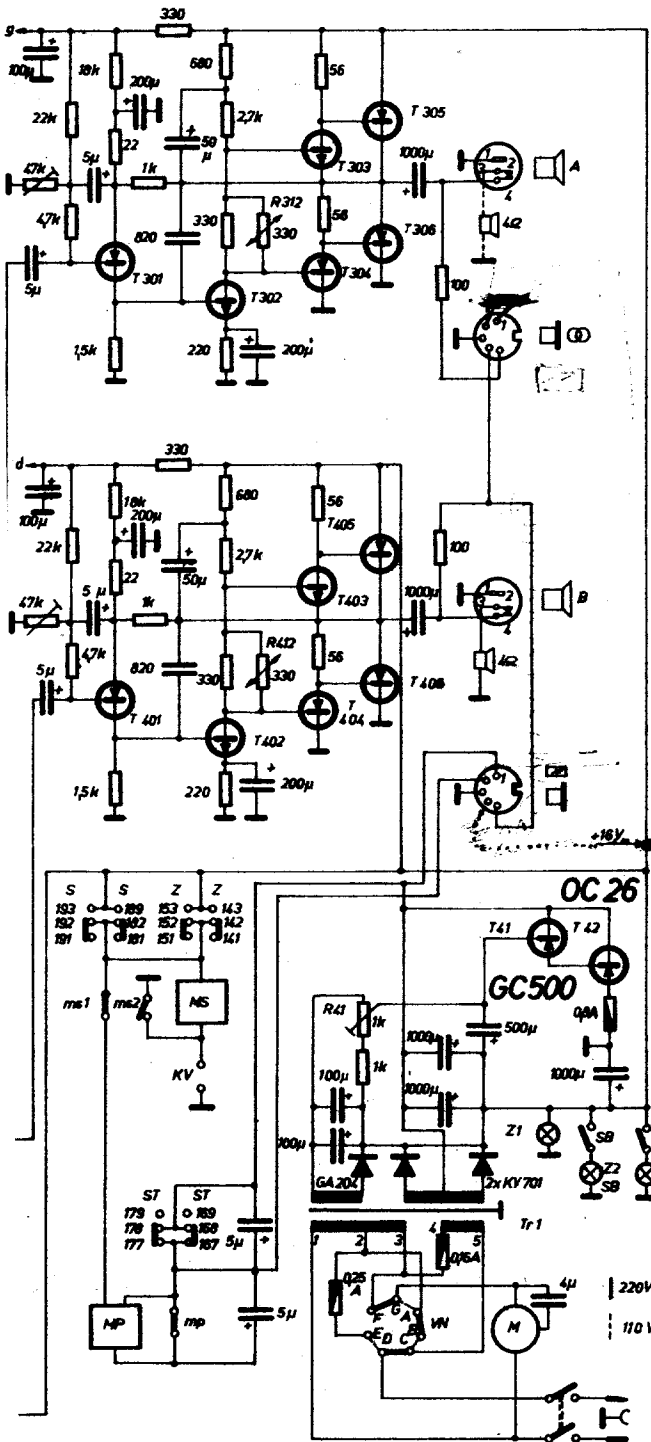
Mechanikai adatok:

Szalagrendszer: négy-sáv, mono/sztereo
 Szalagsebesség: 19,05 cm/s; 9,53 cm/s; 4,76 cm/s;
 Sebességingadozás: 0,1%; 0,2%; 0,3%;
 Gyorstekerrelési idő: 540 m szalagnál 3 perc
 Max. orsóátmérő: 150 mm
 Mechanikai meghajtás: 1 db külső forgórészes motorral
 Szalaghossz. mérés: négyjegyű számlálóval
 Áramköri szerelés: nyomtatott
 Káva kivitele: műanyag-fa kombináció
 Méretek: 365 × 365 × 160 mm
 Súly: 12 kp

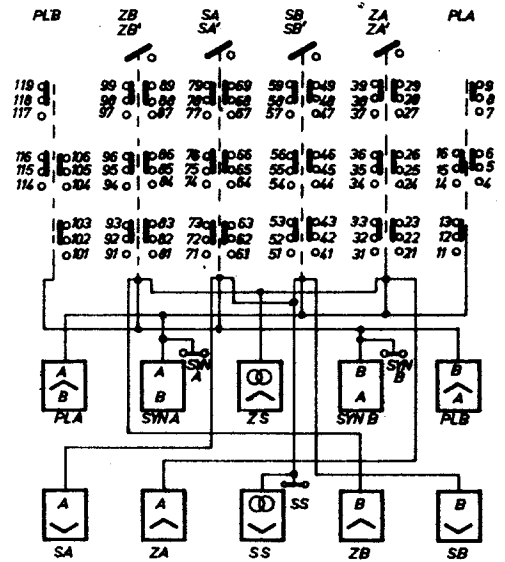
Erősítő adatok:

Frekvenciaátvitel: 40...18 000 Hz; 40...15 000 Hz; és
 Dinamika: 50 dB, 19,05 cm/s-nál
 Bemenetek: mikrofon 2 × 2 mV/5 kohm
 lemezjátszó 2 × 200 mV/1 Mohm
 rádió 2 × 2 mV/5 kohm
 Feszültségkimenet: 2 × 1 V/10 kohm
 Kimenő teljesítmény: 2 × 4,5 W
 Végérősítő torzítása: max. kivezérlésnél 10%
 Kivezérléjelző: 60 μA Deprez-műszer
 Törölő és előmágnesező frekvencia: 72 kHz
 Korrekció: DIN szabv. szerint
 Hangszin szabályozás: lejátszáskor magas és mélyhang-kiemelés
 Gyári mérőszalag: Agfa (Bezugsband) 19,05 cm/s
 Ajánlott szalag típusok: Agfa PE 41

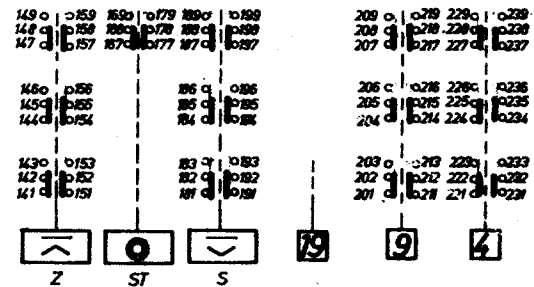
2xGC 515 2x104NU71
 2xKC 508 4x2 NU72
 2xGC 507



BALOLDALI NYOMÓGOMBOK



JOBBOLDALI NYOMÓGOMBOK



S - lejtés
 Z - felvétel

előlapja és a doboz alsó lapja titésálló polisztirolból készült és a sasszihoz csavarokkal rögzíthető fel.

A mechanika működése megegyezik a Tesla B magnócsalád bármelyik tagjának mechanikai működésével. A hazai szakemberek előtt már nem ismeretlen ez a magnócsalád, így mechanikájáról csak a legszükségesebbeket írom le.

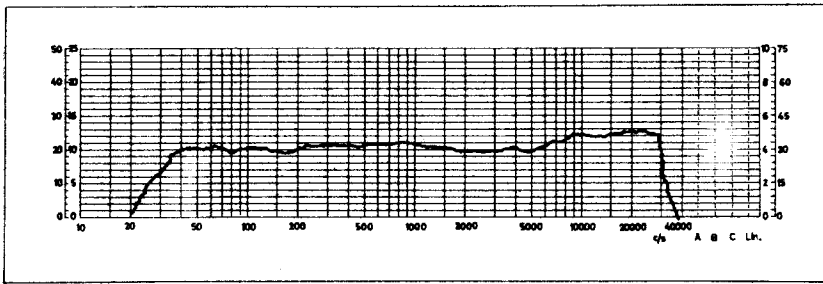
Az alumínium öntvénysszint szimmetrikus helyzetben, a váz hátsó felén foglal helyet a külső forgórész, nagy nyomaté-

kú 120 V-os, váltóáramú motor. Közvetlen áttételként lapos gumigyűrű útján hajtja meg a háromlépcsős, gumiperemű tárcsát, mely forgatónyomatékat ad át a lendtömegnek és gyorscsévéleskor az orsózó csomokknak.

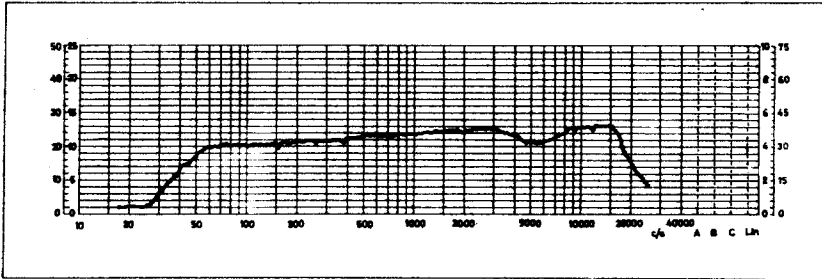
A lendtömeg számára gumiperemű bolygókerék adja át a nyomatékat, dörzskontaktusban állva a peremes lépcsőtárcsa és a lendtömeg között. A B 43-ban a három sebességnek megfelelően nyomógombok útján állítható be a kiválasztott

sebesség, hasonlóan a B 4 típushoz. Sebességváltás csakis kikapcsolt állapotban történhet, ugyanis a bekapcsoló elfordításakor a sebességváltót reteszeltjük, hogy forgás közben a bolygókerék ki ne ugorjon a nyugalmi helyzetben beállított állásából.

Amikor a készüléket hálózati üzemen kívül helyeztük, a hálózati kapcsoló előmozdításán túl – a kar elfordításával – a bolygókerék helyzete is megváltozik. Gyors előrcsévéléskor a főtárcsa egy



24. ábra. A Tesla B 43 A erősítő frekvenciamenete 19,05 cm/s vételi állásban



25. ábra. A Tesla B 43 A frekvenciamenete szalagról mérve 19,05 cm/s (AGFA PE 41)

közlőkerék beiktatásával lép dörzskontaktusba a jobboldali orsózótárcsával. Felvétel, illetve lejátszás esetén egy háromszögű ékszj hajtja meg a jobboldali orsózó tárcsa alatt lévő csúszó felületű szíjtárcsát, és a kettő között filcbetét biztosítja a közel állandó feszítési felcsévélest.

Ez a szokványos súlykuplung elvén működik, a szalagorsón lévő szalagmenyiség növekedésével arányosan nő a feszítés nagysága.

Fékrendszere „belsőkerületi” megoldású. A fékek felcsévéelő irányban lazább, leeresztő irányban feszesebb szorításúak. Ezzel válik elérhetővé minden üzemmódból történő kikapcsolásnál a pillanatszerű megállás.

Fejegysége és a szalagpálya elemei különálló egységet képeznek. Feltűnő az igen vastag, 0,9 cm átmérőjű meghúzó-tengely, amely már eleve biztosítja a jó minőséget az alacsonyabb sebességek használatára mellett is.

A szalagnyomó görgő hídját a szokványos húzópálcás behúzó-mágnes működési felvétel és lejátszás üzemmódban.

Elektromos felépítés (23. ábra)

A B 43 teljes erősítőjét egyetlen nagyméretű nyomtatott áramköri szerelőlappal építették. A nyomtatott áramkörön kívülre csak a nyomógombos kapcsolók elektromos egysége és a tápegység került. A teljes erősítő rendszer úgynevezett „iker” felépítésű. Ennek alapján két, teljesen azonos bemenőfokozatot (8 db tranzisztorral), két, azonos oszcillátort (2 db tranzisztorral), két azonos felépítésű korrekciós egységet és két végerősítőfokozatot tartalmaz. A felépített erősítő egyetlen hátrányként a kezdetleges megoldású kivezérlés jelző-kapcsolás említhető. Egy kisméretű Deprez-műszert

használnak felvételi állásban a kivezérlés beállítására. A műszer kapcsolása olyan, hogy a két csatornára beérkező jelfeszültség középértékét mutatja. Ez nem teszi lehetővé a helyes kivezérlés beállítását pl. két mikrofonnal történő sztereo felvétel esetén.

A bemenőfokozatok iker kapcsolásúak, 2×4 db 106 NU 70 tip. npn tranzisztorral kiszajú beállításban. A bemenő jel külön szabályozható, csatornánként egy-egy potencióméter segítségével.

Bemeneti csatlakozások:

- Mikrofon A
- Mikrofon B
- Sztereo rádió
- Sztereo hangszedő (kristály)

Kimeneti csatlakozások:

- Végerősítő bal csatorna A
- Végerősítő jobb csatorna B
- Fejhallgató A
- Fejhallgató B
- Pillanat stop távcsatlakozás

Törlő és előmágnesező frekvencia előállítására két különálló oszcillátort alkalmaznak, GC 500 tranzisztorokkal felépítve. Az oszcillátorok nem túl stabil működéséből következik, hogy a két csatorna, illetve a két sávra jutó törlő és előmágnesező áram igen sok esetben eltér egymástól, amely különösen sztereo felvételek készítésekor igen zavaró lehet, pl. ha a két csatornáról érkező információ szintbeli eltérése miatt az egyik csatorna jele betorzul, lebegés jelensége lép fel stb.

Kiküszöbölésükhöz minden esetben az oszcillátorok bemérése és egyenként helyes beállítása a megoldás. Megkönnyítésként közlöm az általam mért és optimálisan beállítható áramokat, bár megjegyzném, hogy a gyártó cég nem közölte ezeket az adatokat, az általam beállított értékek jó eredményhez vezettek.

Előmágnesezőáram csatornánként:
2,2 mA \downarrow $100 \mu A$ \downarrow $10 \mu V$

Törlőáram csatornánként kb.: 90 mA
Törlő és előmágnesező frekvencia:
68...72 kHz

Az egyes példányoknál előfordulhat olyan jelenség, hogy míg az egyik oszcillátor 68...69 kHz frekvencián rezeg, a másik 72...74 kHz-es jelet állít elő. Ezt a rendellenességet szintén meg kell szüntetni, mert sztereo felvételek esetén a két csatornán jelentős eltérések mutatkoznak, mind torzításban, mind a felharmonikusok összelebegésének jelenségében.

A B 43 végfokozatai komplementer kapcsolású beállításban működnek. A végfokozatok csatornánként 4,5 W zenei teljesítményt képesek leadni 4 ohmon. Az igényesebb amatőrök figyelmét azonban szeretném felhívni, hogy a beépített végfokozatok nem nyújtanak hi-fi hangminőséget. 3 W-os teljesítménynövelésen túl torzításuk jelentős mértékben megnövekszik (kb. 10%-os). Ajánlatos tehát a magnót feszültségkimenetről, külön végerősítőn keresztül hallgatni.

Az iker-rendszerű korrekciós lánc működése is sok esetben irreális egymáshoz képest. Akik mérték már a Tesla B 4 korrekciós emeléséből származó frekvenciamenetet, azok tudhatják, hogy milyen hajszálon függő a helyes frekvenciamenet biztosítása — lejátszáskor — a 12 kHz feletti tartományban. A B 43 esetében, 19,05 cm/s sebességnél ez szintén tapasztalható példányonként eltérő módon. Például: A csatornán 18 kHz-nél emelés 2 dB, 16 kHz-nél emelés 4 dB; B csatornán 18 kHz-nél esik a szint 1 dB-t, 16 kHz-nél emel 1 dB-t.

Láthatjuk, hogy az eltérések majdnem 6 dB, amely már jelentős esésnek számít a másik csatornához képest.

Az ilyen jelentős eltéréseket sok esetben a hangolható trimmere elállítódása, elöregedése (?) okozhatja. Egy esetben pl. csak két db 220 ohmos trimer cseréje segített a bajon. (24. ábra)

A korrekciós lánc beállítását először mindig lejátszáskor kezdjük, mérőszalag használatával. Amikor az optimálisnak tűnő értékeket beállítottuk, csak azután kezdjük a szalagról mérhető, felvételi korrekció beállítását. (25. ábra)

Különleges szolgáltatások

A B 43 néhány többlétszolgáltatást is nyújt elődeihez képest. Elsőként a B 4-ben is alkalmazott fémfóliás szalagvégekapsolót említem. Ezenkívül erősítője olyan, hogy kapcsolások útján alkalmas a készülék Play-back, múltplay-back és duo-play üzemmódokra is.

Tesla B 46 sztereo magnetofon

Mechanikai adatok:

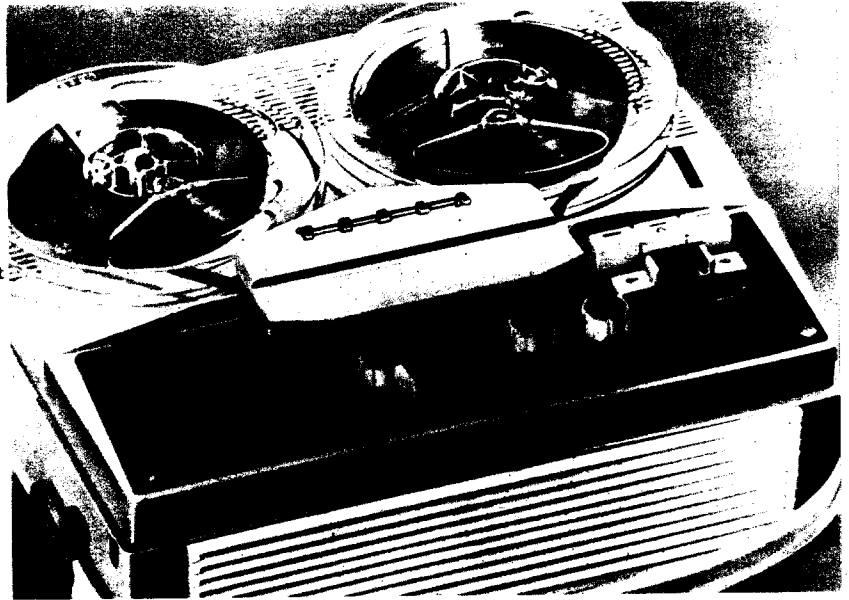
- Szalagrendszer: négysávú mono/sztereo
- Szalagsebesség: 9,53 cm/s $\pm 2\%$
- Sebességigadozás: $\pm 2\%$
- Gyorstekerelési idő: 250 m szalagnál 2 perc
- Max. orsóátmérő: 150 mm
- Mechanikai meghajtás: 1 db külső forgórészes motor
- Szalaghossz-mérés: négyjegyű számlálóval
- Áramköri szerelés: nyomtatott
- Káva kivitele: ütészálló polisztirol
- Méret: 120 x 300 x 315 mm
- Súly: 7 kp

Erősítő adatok:

Frekvenciaátvitel: 50...15 000 Hz (27. ábra)
 Dinamika: 46 dB
 Bemenetek: mikrofon $2 \times 0,2 \text{ mV}/2 \text{ kohm}$
 lemezjátszó $2 \times 100 \text{ mV}/1,5 \text{ Mohm}$
 lemezjátszó $2 \times 100 \text{ mV}/1,5 \text{ Mohm}$
 rádió $2 \times 0,2 \text{ mV}/2 \text{ kohm}$
 Feszültségkimenet: $2 \times 800 \text{ mV}/10 \text{ kohm}$
 Kimenő teljesítmény: 2 W — egyik csatornáról
 Vegerősítő torzítása: max. 10 %
 Hangszóró: $80 \times 125 \text{ mm}$, 4 ohm
 Kivezérléssjelző: 60 μA Deprez-műszer
 Törlő és előmágnesező frekvencia: 72 kHz
 Korrekció: DIN szabv. szerint
 Hangszínszabályozás: Lejátszáskor szimmetrikus mindkét csatornánál
 Gyári mérőszalag: Agfa (Bezugesband) 9,53 cm/s
 Ajánlott szalagtipusok: Agfa PE 41, ORWO PS 25

Üzemi adatok:

Üzemfeszültség: 24 V
 Hálózat: 120/220 V, 50 Hz
 Teljesítményfelvétel: max. 35 VA
 Megengedett feszültség-ingadozás: 10 %
 Üzemi hőmérsékleti ingadozás: $-2 + 45 \text{ C}$ között
 Egyenirányítás: 2 db KY 701 dióddal
 Erősítés: $8 \times 106 \text{ NU } 70$, $105 \text{ NU } 70$, $2 \times \text{OC } 30$,
 Külső csatlakozások száma: 6 DIN szabv.
 Szolgáltatások: Távkapcsoló, sztereo fejhallgató, külső erősítő csatlakozások; Play-back adapter csatlakozás



26. ábra

A Tesla B 46 sztereo magnó műszaki leírása

A csehszlovákiai Tesla-gyár hazánkban is közismert „B” sorozatú magnócsaládjának egységesebb, négysávú sztereo hangfelvételre és visszaadásra alkalmas típusa.

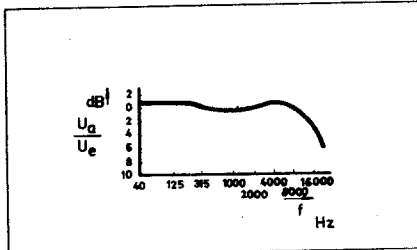
Négysávú fejegegye sztereo felvétel esetén is kétszeresen kihasználhatóvá teszi a szalagot, de ettől függetlenül mono-rendszerű felvételek is készíthetők rajta a négy sávban egyenként.

Egyszerű és pontos felépítése igen sokoldalú, hasznos segítőtárrá avatja a mindennapi életben. Mechanikai stabilitására jellemző, a többi Tesla magnótól már jól megszokott üzembiztonság és nyárvogás-mentesség.

Mechanikai felépítése

Belső szerelvényvázat kemény, öntött alumíniumból kialakított bordázott sasszi képezi. Erre épülnek fel a készülék elektromos és mechanikai elemei, de ehhez illeszkedik a külső műanyag ház is, két részben. A 120 V-os, külső forgórészes motor szimmetrikus helyzetben, a ház hátsó felében foglal helyet, három pontos rögzítéssel. Meghajtó nyomatékát lapos gumiszij útján adja át, a felül gumipere-mű, alul lépcsős erőátvitel közvetítő főtárcsának.

A tárcsa rendeltetése egyrészt a lend-



27. ábra. A frekvenciamenet ORWO PS 25 szalagról mérve lejátszáskor

tömeg meghajtása egy keménygumi felületű bolygókeréknél, másrészt a gyors oda-vissza csévézés az orsózó-csonkok dörzsmeghajtása útján.

Gyors visszacsévéleskor a közvetítő-tárcsa gumipere-me közvetlenül érintkezik a bal oldali orsózó-csonkkal. Gyors előrecsévézés esetén a főtárcsa egy közlőkerék beiktatásával lép dörzskapcsolatba a jobb oldali orsózó-csonkkal. A kényszerkapcsolatok létesítése minden esetben tolókarok útján történik.

Felvétellejátszás során a jobb oldali orsózó-tárcsa feszés, de nem szoros csévélését háromszögletű készij meghajtásával biztosítják oly módon, hogy az orsózó-csonk kettős kiképzésű, s a kettő között filcbeétes dörzskapcsolat hozza létre a megfelelő nyomatékokat.

Fékrendszere „belsőkerületi” megtámasztású: felcsévéelő irányban lazább, leeresztő irányban szorosabb feszítést ad. Ezzel a megoldással elérték, hogy a megállás minden üzemmódból történő kikapcsolás során pontszerűnek mondható. Az öntvényasszisztált különböző egységeket alkot a fejegegye tartó szerelőlap, amely magában foglalja a szalagvezető csapokat, kombinált- és törlőfejeket, a lendtömeg csapágyazását, a szalagnyomó görgő hídját, amelynek elmozdulását egy — a motor jobb oldalán elhelyezett behúzó-mágnes működtet, húzópálca segítségével.

A behúzó-mágnes áramköre külső távkapcsoló csatlakoztatásával is működtethető, tehát a „pillanat állj” üzemmód biztosított minden helyzetben.

Kidobozolás, karbantartás

A műanyag doboz két egységet alkotva fedi be a teljes szerelvényt. A doboz úgy képezték ki, hogy felső része egyben díszelőlapja is a készüléknek. A szétszedéshez felül ill. alul 4—4 db 4 mm-es csavart kell kioldani. A felső díszelőlap leemelése csak úgy lehetséges, ha a csavarok kivétel után a kezelő elemek közül a három forgató gombot és a gyorscsévéelő-, ill. állj nyomógombot lehúzzuk helyükről.

Minden elektromos és mechanikai hiba csak teljes kidobozolás esetén javítható. A felső műanyag rész levétele csupán a meghajtó szíjak cseréjéhez elegendő. A készülék fejegegye rendszeres tisztántartást igényel. Ez annál inkább is indokolt, mivel a fejek negyedsávúak, és már csekély bepiszkolódás is jelentős magas-hang-esést, illetve törölhetetlenséget idéz elő.

A tisztítást alkoholos puha törlőrongy-gyal, a portalanítást mókusszór-ecsettel végezzük, mert csak ez nem okoz sztatikus töltődést a műanyag alkatrészekben. A fejegegye tisztításához elegendő a fejbúra első felének eltávolítása, amely könnyed felfelé történő nyomással elmozdítható.

Elektromos felépítés (28. ábra)

A készülék erősítő áramköre egy nyomtatott szerelőlapon helyezkedik el. A T_1 , T_2 , T_3 , és a T_6 , T_7 , T_8 tranzisztorokkal megépített erősítőfokozatok ún. „ikerkapcsolásban” működnek sztereo előerősítőként és bemenőfokozatként. A bemenetekre sztereo mikrofon, mono mikrofon, sztereo rádió és sztereo lemezjátszó csatlakoztathatók.

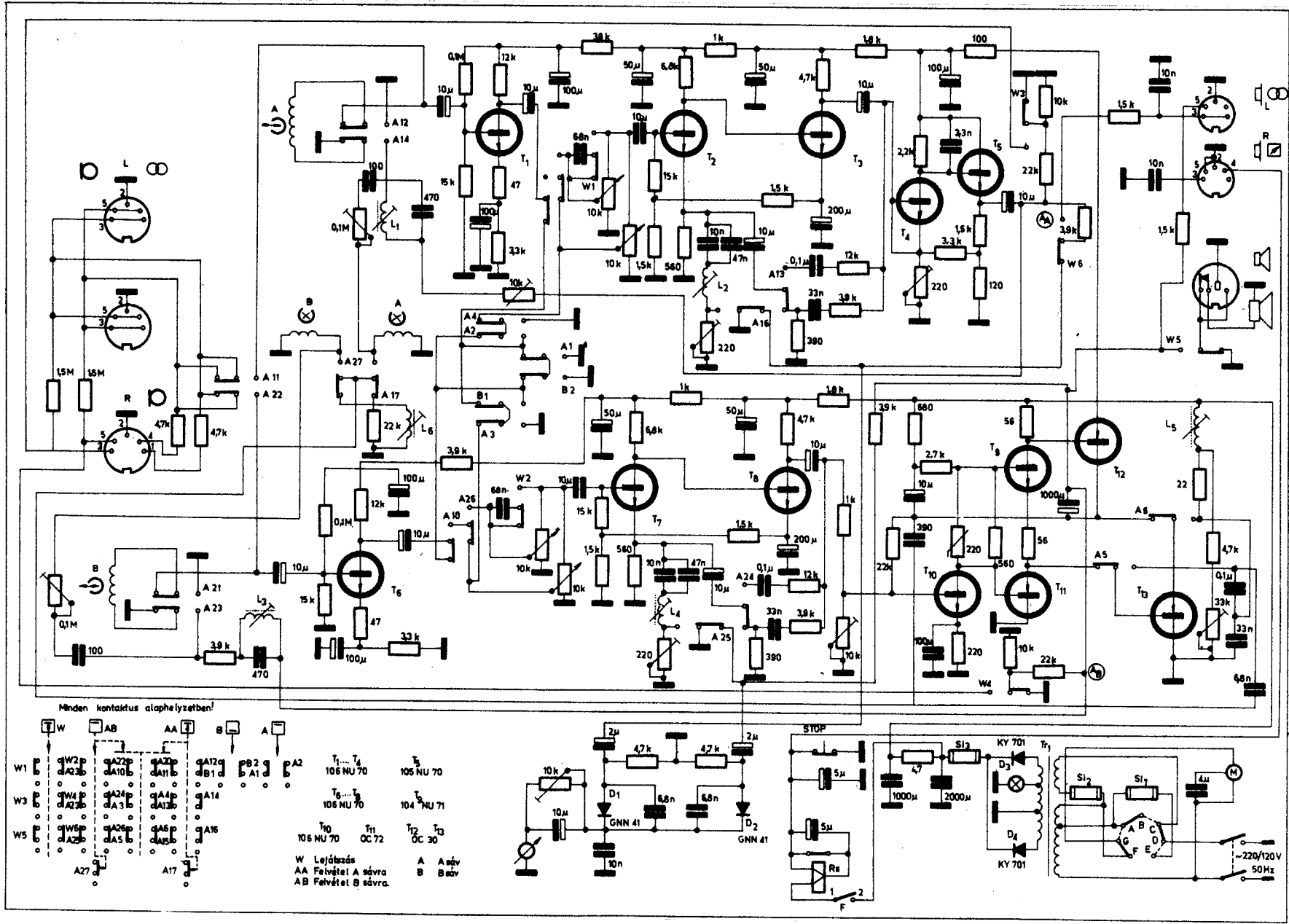
A felvételi és lejátszási korrekció DIN-szabványnak megfelelő beállításban működik, a T_2 és T_7 tranzisztorok áramkörében. Beállításuk külön-külön lehetséges, az 1 és 3 illetve 2 és 4 sávoknak megfelelően.

A kivezérlés beállításának helyességét egy kisméretű Deprez-műszer útján ellenőrizhetjük. Kapcsolása szimmetrikus beállítású, tehát a két csatorna kivezérlésének mindig a középértékét mutatja.

A fejegegye tartalmaz egy ANP 935 típusú kombináltfejet, és egy ANP 939 típusú törlőfejet.

Műszaki adataik:

ANP 935 Tesla
 Induktivitás: $36 \text{ mH} \pm 5 \text{ mH}$
 Résszélesség: 3,5 m

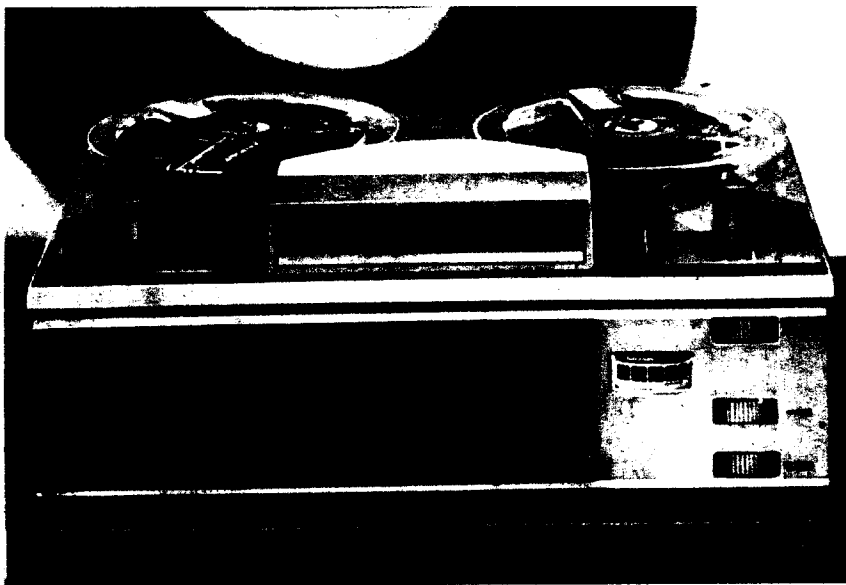


28. ábra. A Tesla B 46 magnetofon kapcsolási rajza

Hangáram (1 kHz): $200 \mu A \pm 20\%$
 ANP 939 Tesla
 Induktivitás: $2,2 \text{ mH} \pm 15\%$
 Q: min. 18
 Oszcillátora egy OC 30 típusú tranzisztorral külön egységet képez, mely törő és előmágnesező áramot szolgáltat felvétel állásban, 72 kHz frekvencián.
 Törőszám: 36 mA
 Előmágnesezőáram: 2,3 mA

Végerősítő fokozat csak az egyik csatornához van, így a készülékkel csak mono rendszerben játszhatók le a sztereo felvételek is. A végfokozat komplementer kapcsolásban működik, és 3,9 ohm-on 2,2 W teljesítményt képes leadni.
 Sztereo lejátszásra is alkalmas a készülék, ha a feszültségkimenetre sztereo rádiót vagy sztereo erősítőt csatlakoztatunk.

Tesla B 5 magnetofon



29. ábra. A Tesla B 5

Mechanikai adatok:

Szalagrendszer: négysávós, mono
 Szalagsebesség: 9,53 cm/s; 4,76 cm/s;
 Sebességingadozás: 0,2% 0,35%
 Gyorstekerrelési idő: 270 m szalagnál 2 perc
 Max. orsóátmérő: 150 mm
 Mechanikai meghajtás: 1 db motorral
 Szalag hossz-mérés: négyjegyű számlálóval
 Áramköri szerelés: nyomtatott
 Káva kivitele: műanyag, ütészálló polisztirol
 Méretek: 130 x 285 x 344 mm
 Súly: 6,5 kp

Erősítő adatok:

Frekvenciaátvitel: 50...14 000 Hz; 60...7000 Hz; (30. ábra)
 Dinamika: 45 dB
 Bemenetek: mikrofon 0,8 mV/7,5 kohm
 lemezjátszó 300 mV/1 Mohm
 rádió 4 mV/12 kohm
 Feszültségkimenet: 1,6 V/10 kohm
 Kimenő teljesítmény: 2 W
 Végerősítő torzítása: 10% — max. kivezérlésnél
 Hangszóró: 2 W, 80 x 180 mm, 8 ohm
 Kivezérlésjelző: 60 μA Deprez-műszer
 Törő és előmágnesező frekvencia: 65 kHz
 Korrekció: DIN szabv. szerint
 Hangszínszabályozás: lejátszáskor folyamatos
 Gyári mérőszalag: Agta (Bezugsband) 9,53 cm/s
 Ajánlott szalag típusok: Agta PE 41

Fejhallgató rendszerű sztereo lehallgatás azonban a készülék szolgáltatásai közé tartozik, amit jobb és bal oldali csatornák kimeneti csatlakozásával tettek lehetővé a tervezők. A fejhallgatók számára 800 mW teljesítményt szolgáltatnak az erősítők.

Megjegyzendő, hogy mindkét fejhallgató üzemeltetésekor a pillanat állj távkapcsoló nem használható, mert a kivezetés, a bal csatorna fejhallgató kimeneti tucheljébe van vezetve.

Felvétel esetén együtthallgatás lehetséges mind a fejhallgatókon keresztül, mind a beépített mono erősítővel. A feszültségkimenet ilyenkor rövidre van zárva, tehát nem használható.

A beépített végerősítőhöz külső hangszóró is csatlakoztatható.

Üzemi adatok:

Üzemfeszültség: 24 V
 Hálózat: 120/220 V
 Teljesítményfelvétel: 27 VA
 Megengedett feszültségingadozás: 10%
 Üzemi hőmérsékleti ingadozás: +10 +35 C között
 Egyenirányítás: KY 701 dióda
 Külső csatlakozások száma: 6
 Szolgáltatások: távkapcsoló, trükk duo-play

Fejek adatai:

Kombináltfej: ANP 935 tip.
 Törőfej: ANP 939 tip.

Műszaki leírása:

Ütészálló műanyag kávéban elhelyezett, kisméretű, könnyű kezelésű kétsebességű magnetofon. Stílusában és a külsőségek megoldásában a modern vonalvezetés érvényesül. Kezelését nyomógombok és félkörben elmozdítható karokkal oldották meg. Ez a megoldás még inkább érvényesíti az egyszerűség és a könnyű kezelhetőség céljait. Kivezérlésjelző műszere mechanikailag olyan kivitelű, hogy azt mind felülről mind előlről nézve egyformán ellenőrizhetjük működés közben.

A műanyag káva két részből áll, s a belső szerelvényhez van erősítve 4 mm-es csavarokkal.

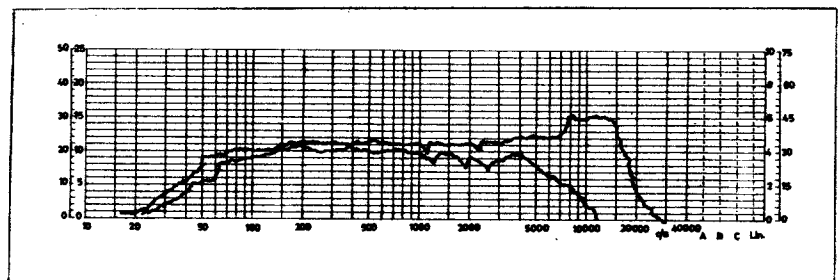
Belső mechanikája:

Az eddigi Tesla B magnósaládtól eltérően, ennél a típusnál a lendtömeg meghajtása közvetlen motor-tengely csonkról történik, szíjártétel útján. A sebességváltás mechanikus megoldású. Orsózá csonkjai hasonló elven működnek, mint a többi Tesla magnóké, belsőkerületi fékrendszerrel, és filebetétes dörzskapcsolattal.

A meghajtó motor olyan felépítésű, hogy tekercsei egyben hálózati transzformátorként is szolgálnak. Ez a megoldás különösen alkalmas arra, hogy a közvetlenül hálózatról üzemeltetett kismotorok fordulata ne ingadozzon nagy mértékben az esetleges feszültségesegek alkalmával.

Elektromos felépítés: (31. ábra)

A készülék erősítője egyszerű, alkapcsolásban működik. Felvevő és lejátszó erősítője három tranzisztoros fokozattal működik, (KC 50; 2 x KC 508), felvételi állásban rádió, lemezjátszó és mikrofon bemeneti csatlakozást tartalmaz. A harmadik tranzisztoros fokozathoz csatlakozik a kétfokozatú felvételi és lejátszási korrekciós lánc, amelynek fokozatai a két sebességnek megfelelően kapcsolhatók át, a sebességváltás alkalmával.



30. ábra. A Tesla B 5 frekvenciamenete 953 és 476 cm/s sebességeken ORWO PS 25 szalagról mérve

9,53 cm/s-nál a felvételi magasemelés igen nagy, mintegy 6 dB – a korrekciós láncban. Ez a 8 kHz feletti megnövelt érzékenység hajlamossá teszi a készüléket a felvételek túlzérlésére, amely szalagról történő visszajátszások nagyfokú torzítást eredményez.

Lejátszáskor már sokkal egyenletesebb frekvenciamenetet biztosít az átkapcsolt korrekciós egység, azonban 14 kHz felett 4 dB-t emel, amely a szalagról visszajövő modulációs torzítást jelentős mértékben hallhatóvá teszi, sístergés formájában.

Törlő és előmágnesező oszcillátor – más Tesla-magnókhöz hasonlóan, önálló fokozatként működik, a GC512K-típusú tranzisztorral.

Az oszcillátor felépítése talán túlságosan egyszerű is, működése viszont nem eléggé stabil, ami az előállított frekvencia és a törlő-, előmágnesező-áramok nagyfokú ingadozásában nyilvánul meg. Az előmágnesező áram 2 mA és 4,5 mA között a legváltozatosabb értékekben fordul elő, egyséenként. Az oszcillátor frekvenciája 65...75 kHz közötti érték, gyakorlatilag valamivel stabilabb, mint az előmágnesező áram, 65 kHz körüli értékű a legtöbb esetben.

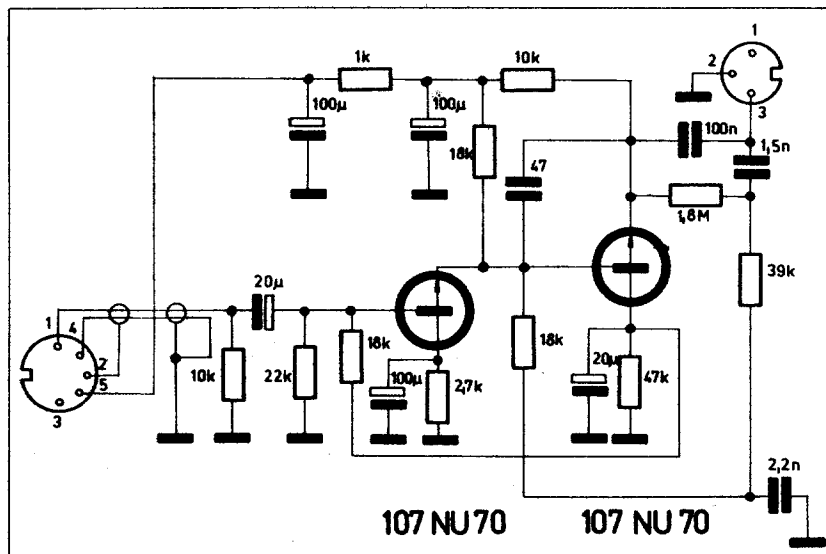
Végerősítője felvételi üzemmódban is üzemel, mint végfokozat, s ez lehetővé teszi a felvételi együttállhatást. E célból két hangerőszabályozó potenciométer került beépítésre, amelyeknek a kivezetései az előlapon piros, illetve fekete színű jelölésűek. A piros jelzésű potenciométer felvételi hangerőt szabályoz, míg a fekete jelölésű a végfokozatra érkező jel nagyságát befolyásolja.

A negyedsávú kombináltfejről külön feszültségkimenetet készítettek, amely egy tuchelkimenetre csatlakozik a tápfeszültség kivezetésével együtt. Ez a kimenet a Tesla AZZ 941-típusú adapterhez csatlakozik, amelynek a felhasználásával play-back felvételek is készíthetők a magnetofonnal.

A szalagtovábbító nyomógörgő mozgatója mechanikus módon történik, ennélfogva a készülékben nincs behúzó-mágnes, és nem nyílik lehetőség a pillanat állításváltására sem.

A Tesla AZZ-941 típusú segéd erősítő ismertetése

Az AZZ 941-típusú segéderősítő négy-sávú Tesla-magnók kiegészítő tartozéka. Egyaránt alkalmazható B 4, B 5, B 42, B 45 és B 47 típusokhoz. Lehetőséget nyújt play-back-felvételek készítésére, két műsoranyag egyidejű visszajátszására és sztereo felvételek lejátszására. A kéttranzisztoros készülék magnószalag által a fejben indukált feszültséget erősíti fel arra az értékre, amelyre a magnó illetve rádiókészülék P. U.-bemeneténél, vagy erősítő bemeneténél szükség van. Felépítése mechanikailag stabil, rázkódásokkal szemben ellenálló. Kalapácsolkozott fémdobozban foglal helyet. Ez biztosítja egyben az erősítő árnyékoltságát is elektromosan. Frekvenciaátvittele 50–16 000 Hz-ig biztosít linearitást, vagyis alkalmazkodik a Tesla B 4 magnó 9,5 cm/s sebességének frekvenciaviszonyaihoz.



Az AZZ-941 típusú erősítő kapcsolási rajza

Felhasználási lehetőségek

A szalag egyik futási irányában az 1. és 3. sávon lehet felvenni vagy lejátszani, ellenkező oldalon a 2. és 4. sáv használható. Ez minden négy-sávú magnónál így van. A kívánt sávot a sávválasztó kapcsoló segítségével kapcsoljuk. A Tesla-magnók esetében a sárga színnel jelzett gomb lenyomásakor az 1. és 4. a piros színnel jelzett gomb lenyomásakor a 2. és 3. sáv kapcsolható. Ha a sárga gombot nyomjuk be, úgy az 1. sávra készíthetünk felvételt, míg a 3. számú sáv továbbítja feszültségkimenetre a fel nem erősített jeleket, amit mi belekapcsolunk az AZZ 941 erősítőbe. Ha a piros színű gombot nyomjuk le, akkor a 3. sávra vehetünk fel és az 1. sáv hallgatható AZZ 941-gyel. Így igen egyszerűen készíthetünk play-back felvételeket, egy már felvett zenére „ráénekelhetünk”, beszédhez zenei aláfestést készíthetünk. Így teljes szinkronizációt biztosíthatunk, ha lejátszás esetén mindkét sávval gombot benyomjuk, és pl. B 4 esetében keveréssel tetszés szerinti mértékben szabályozhatjuk a két műsor hangzásbelli viszonyát. A play-back hangfelvétel a következőképpen történik: kapcsoljuk az AZZ 941 erősítő csatlakozó tucheljét a magnó bemenetére. Ezáltal működőképessé tettük az erősítőt, mert a tápfeszültséget a magnóból kapja. Az erősítő kimenetére kapcsoljunk egy nagy ohmikus fejhallgatót (tucheldugó bekötése: 2., 3. pont). A magnó sávvalóját úgy állítsuk be, hogy a fejhallgatóban a kész felvételt halljuk, amíg kiegészíteni akarunk. A magnóhoz csatlakozó mikrofon segítségével ráénekelhetünk a fejhallgatóban hallott zenére stb. Amennyiben első próbálkozásaink nem adnak kielégítő eredményt, úgy tetszés szerinti mennyiségben megismételhetjük a felvételt anélkül, hogy az alapfelvétel megsérülne.

Két független műsor visszajátszása

Az AZZ 941 feszültség-erősítő csatlakoztatásával egyidejűleg két külön műsor is visszajátszható, úgy mint az 1. és 3.

vagy a 2. és 4. sávok. Az egyik sávon található műsort közvetlenül a magnó erősíti fel, és adja ki a hangszóróba. A másik sáv jeleit a feszültség-erősítő rádiókészüléken vagy erősítőn keresztül közvetítheti egy másik helyiségben. Ilyen esetben az AZ erősítő kimenetét rádió PU-re, vagy erősítő PU-bemenetére csatlakoztatjuk árnyékoló vezeték segítségével. A két műsor hangszínezete függetlenül szabályozható a magnó vagy az erősítő hangszínszabályozó elemeivel. A két műsor felcserélhető, ha a két sávot felcseréljük, illetve a másik sávvalót nyomjuk be.

Sztereo felvételek visszajátszása

Négy-sávú magnókról lévén szó természetes, hogy négy-sávú sztereo-felvételek is lehallgathatóak rajtuk. Minden segédberendezés nélkül azonban csak mono-lehallgatás van biztosítva. Ha azonban AZZ 941-et csatlakoztatunk a magnó kimenetére, úgy lehetővé válik sztereo szalagok térhatású meghallgatása is. A készülékek összekapcsolása olyan, mint az előbbieken ismertetett két külön műsor visszajátszásakor, csak hogy itt a magnó is és erősítő is egy helyiségben kell, hogy legyen. A sztereo-felvétel egyik csatornája maga a magnó erősítője, a másik rádió vagy erősítő. A két csatorna hangerő-kiegyenlítése igen lényeges, fontos, hogy a jobb és bal csatorna egyensúlyban legyen. A megfelelő hangerő és hangszín a két készüléken külön-külön állítandó be. Tökéletesebb eredményt kapunk, ha két rádiót, vagy két erősítőt állítunk be, és az egyiket az AZZ előerősítőre, a másikat a magnó rádiókimenetére kapcsoljuk. A két csatorna kiegyenlítése itt is külön történik mindkét készüléken. A sztereo-hatás nagymértékben függ a hangszórók méreteiről, helyes beállításuktól, a hallgatóság hangszóróhoz való távolságától. Itt is érvényesülnie kell a 60 fokos, egyenlő szárú háromszög-elméletnek. Vagyis a két hangszóró és a hallgatóság egyforma távolságra helyez-

kedjük el egymástól. Ha nem áll rendelkezésünkre elég nagyméretű helyiség, akkor a hangszórókat fordítsuk sugárzó oldalukkal a fal felé. Ennél az elrendezésnél a hangszórók távolsága akusztikailag megnövekszik a falakról visszaverődő hang következményeként.

Kazettás magnetofonok kapcsolásai

Az elmúlt években ugrásszerűen megemelkedett hazánkban is a kazettás-magnó-tulajdonosok száma. Ez a tény indokoltá teszi a javarészen külföldi gyártmányú készülékeknek az ismertetését és kapcsolási rajzaik közlését. Az idei év legnagyobb népszerűségnek örvendő kazettás magnói a Philips-gyártmányúak voltak. Lapunkban eddig is igyekeztünk lépést tartani a nagyszámú, kereskedelmileg forgalmazott magnótípusok közlésével és kapcsolásaik közreadásával. Most is ezt tesszük abban a reményben, hogy az itt közölt, csokorba szedett magnókapcsolások jó segítségére lesznek a hazai szervízszakma dolgozóinak és az amatőrök népes táborának.

Eredményes felhasználást kívánunk!

Philips kazettás magnetofon ismertetése

Philips EL 3300 (32. ábra)

Mechanikai adatok:

Szalagrendszer: Compact Cassette, kétsávos mono
 Szalagsebesség: 4,76 cm/s
 Sebességingadozás: 0,5 %
 Gyorstekerelési idő: 2 perc, C 90 kazettánál
 Szalagszélesség: 3,8 mm
 Méretek: 56 × 196 × 113 mm
 Súly: 1,5 kp

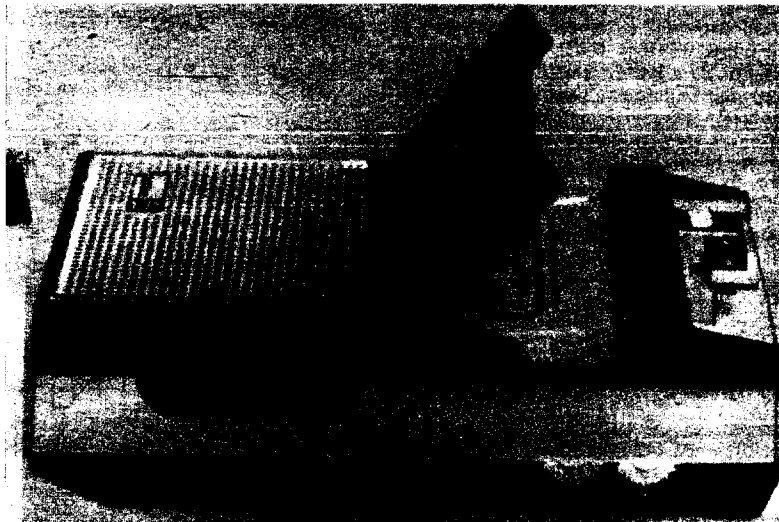
Elektromos adatok:

Frekvenciaátvitel: 100...10 000 Hz
 Dinamika: 45 dB
 Bemenetek: mikrofon/rádió 0,3 mV
 Feszültségkimenet: 500 mV/20 kohm
 Kimenő teljesítmény: 400 mV
 Végerősítő torzítása: 5 %
 Kivezérléscél: Deprez-műszer
 Telepfeszültség: 7,5 V. — 5 × 1,5 V telep
 Különleges szolgáltatás: Mikrofonba épített pill. stop távkapcsoló

Ismertetése

A 3300-típusú kazettás magnó első képviselője a Compact Cassette-szabvány szerint megépített és nagy sorozatban gyártott teles magnóknak. Rendkívül kis méretei, könnyű kezelhetősége, sokoldalú felhasználást biztosítanak mind az amatőrök, mind az újságírók, riporterek számára.

Üzemeltetése öt db „Baby-zell”-típusú száraz teleppel történhet, vagy akkumulátorral, de megoldható hálózatból is, a hozzá mellékelteleppótló segítségével.



32. ábra. A Philips EL 3300

Ha a készüléket hátoldalára fordítjuk, azonnal szemünkbe tűnik a két részből álló fenéklap biztosító retesze. Enyhe, felfelé történő nyomással a fedél előrebillenthető és kiemelhető helyéből. Ezek után már hozzáférhetővé válik az ún. „telepfészek”, amelybe öt db „Baby-zell”-típusú, R-12 nagyságú száraztelep, vagy hasonló nagyságú és számú akkumulátor helyezhető be.

A helyes pólusmegválasztást a doboz falán elhelyezett ábra segítségével választhatjuk meg. A telepek berakása után a műanyag fedél enyhe nyomással patintható vissza, főlösleges erőltetésre nincs szükség, mert az csak a műanyag töréséhez vezethet.

Beépítettek a készülékbe felvétel reteszelőt is, vagyis a kazetta kivétele után a felvétel nyomógombja nem nyomható le. Ugyanez az eredmény akkor is, ha a behelyezett kazetta hátoldalán ki van törve a felvétel-reteszelő négyzetű műanyagablakocská.

Szétcszedés, kidobozolás

Mindenemű javítás esetén szükséges a készülék teljes kidobozolása. Ez a művelet egyaránt vonatkozik a mechanikai és elektromos hibák javítására, szijcserekre stb.

A kidobozolást a hátlap csavarjainak kioldásával kezdjük. A hátlap leemelése után hozzáférhetővé válnak azok a csavarok, amelyek a mechanikai vázat rögzítik a műanyag doboz felső oldalához. Ezeket is csavarjuk ki, majd — ha eddig még nem került rá sor, vegyük ki a kazettát, s a „kazettafészkekben” található rögzítő csavart is vegyük ki. Csak ezután kezdődhet a felső műanyag lap leemelése. A belső mechanikai és elektromos felépítés lehetővé teszi, hogy kidobozolt állapotban a készülék azonos módon legyen üzemeltethető minden üzemmódban. Esetleges szijcsere esetén az erősítő nyomómatot áramkörének levétele szükséges és csak így végezhető el a művelet.

Elektromos felépítés

Az alaptípus konstrukciójának kialakítása után szükség volt olyan elektromos áramköri változtatásokra az évek során, amelyet a sorozatgyártás idején alkalmazni tartottak a tervezők. Így került sor az alkapcsolás kisebb-nagyobb megváltoztatásaira, amelyek mellett a készülék külsősége nem változott, csupán a típusjelzés számát bővítették.

Az EL 3300 kapcsolása a 33. ábrán látható, 7 db AC-sorozatú tranzisztorral működik. Bemenő fokozatában 3 db AC 125 és egy AC 126 tranzisztor van.

Bemenetere mikrofon és lemezjátszó, vagy ilyen nagyságrendű feszültségforrás csatlakoztatható.

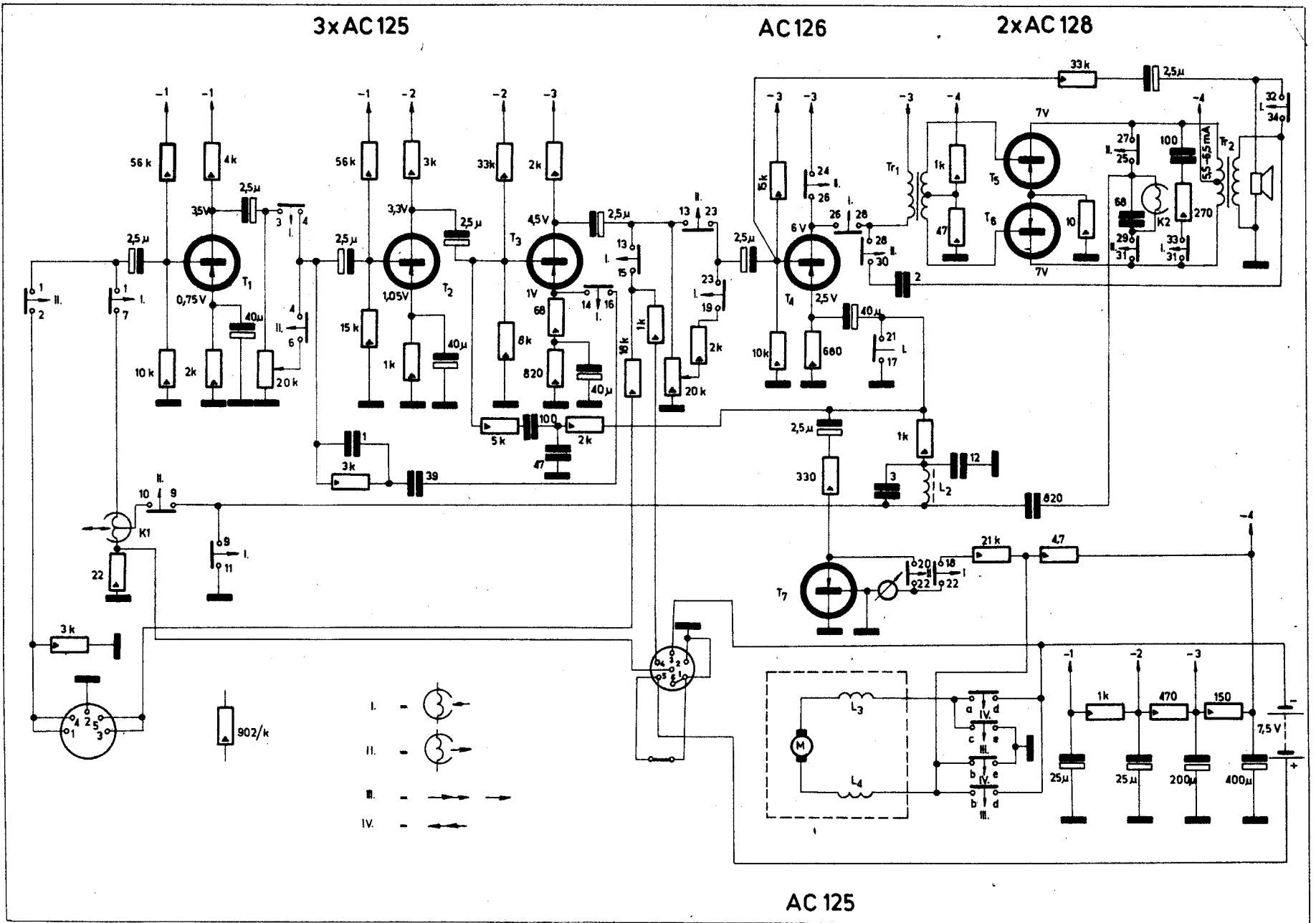
A második és harmadik tranzisztor áramkörében visszacsatoló korrekciós fokozat teszi lehetővé a frekvenciaátvitel beállítását mind a felvétel, mind lejátszás állásban.

A kivezérlés indikálása korszerű, kis méretű Deprez-műszerrel történik, amelyet egy AC 125-típusú tranzisztor vezérel felvételi állásban. A műszerkör felütási időállandója igen kicsi, így a mutató hiven követi a kivezérlő jel nagyságát.

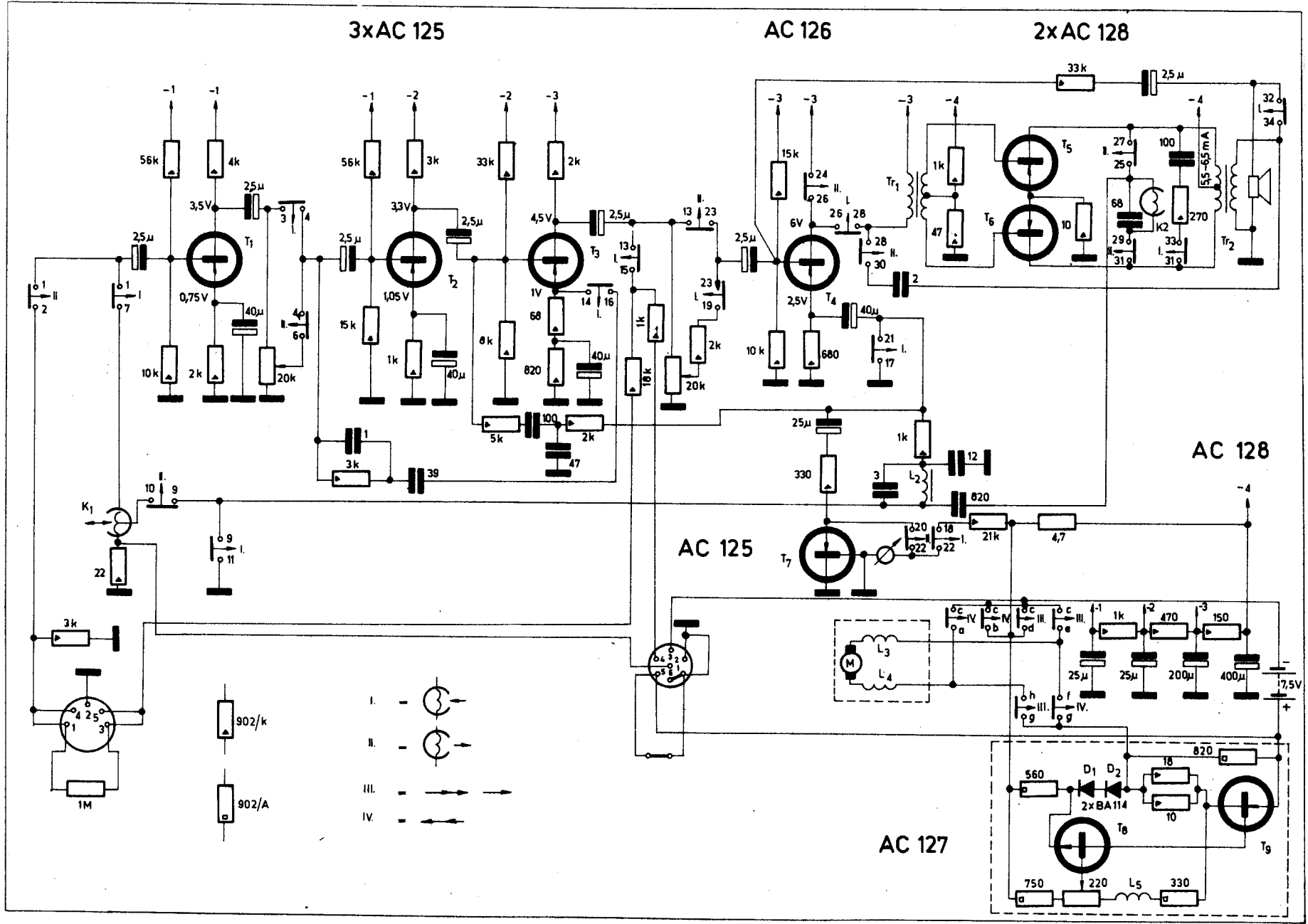
Végfokozata felvételkor törő és előmágnesező frekvenciát állít elő a fejek számára, lejátszás állásban pedig teljesítményerősítőként működik. Maximális teljesítménye, mintegy 400 mW 8 ohmos hangszórón 5–6% torzítás mellett.

Meghajtó motorjának fordulótát két-tranzisztoros stabilizáló áramkörrel tartja azonos szinten felvétel és lejátszás állásban. A stabilizáló áramkört azonban csak a 3301-típusnál fejlesztették ki (34. ábra), a 3300 még nem tartalmazott ilyen áramkört és csak a később jelentkező hátrányok miatt építették be a következő gyártmány-sorozatba, amely így már összesen 9 db tranziszort tartalmazott.

Kiegészítésként közöljük még a 3302-típusú kapcsolást, amelyben már 10 db tranzisztor van. A tranzisztor-többlet a fázisfordító és kimenőtrafók elhagyása miatt vált szükségessé. Ennél a típusnál már a teljesítmény is megnövekedett: 800 mW. A múlt évben kereskedelmünk is ezt a továbbfejlesztett típust importálta.



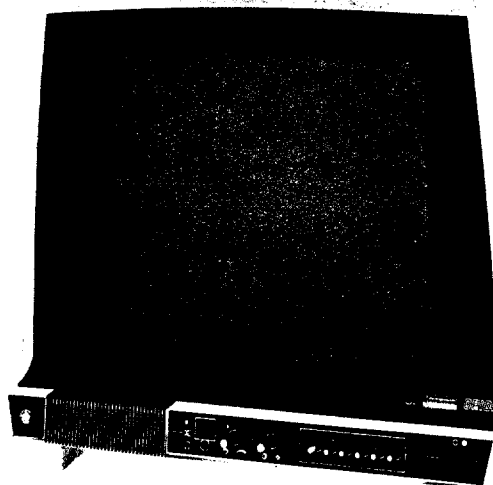
33. ábra. A Philips EI. 3300 kapcsolási rajza



34. ábr. A Philips EL 3301 kapcsolási rajza

Az Orion AT 551 „Venus” TV-készülék

Nagy Lajos ORION TV Fejlesztési Osztály



Az ORION gyárban kifejlesztett új tv-család első tagja már külső megjelenésében is újszerű. Az aszimmetrikusan elhelyezett műszerszerű kezelőrész, az ütészálló műanyagból, különleges műbőrbevonattal készült kávéja a tv-esztétika legkorszerűbb irányzatát tükrözi. Ez alkalommal hadd emlékezzünk meg itt Kovács Mihályról, a hirtelen elhunyt, tehetséges ipari formatervező művészről, akinek utolsó munkája volt ez a kávéterv.

A készülék: kis fogyasztású, nagy érzékenységű, közepesen tranzisztorizált asztali kivitelű. Nyomatott áramkörös monochassija függőlegesen helyezkedik el a kávéban. A teljesen önálló fekvő kezelőegység dugaszokkal, forrasztás nélkül csatlakozik a chassihoz. Ez a felépítés az elektromos és mechanikai szilárdság, a könnyű szervizelhetőség szempontjából a legelőnyösebb.

A készülék a hazai piacon kétnormás kivitelben kerül forgalomba, az export piacokra természetesen CCIR kivitelben is készül és a VHF I, II, III, UHF IV, V. sávokban elhelyezett adók, valamint a színes adások fekete-fehér vételére alkalmas. A színsegédvívó a színes adás vételénél elnyomható. Kapcsolója, valamint a fülhallgató-magnetofon csatlakozó, hangszóró kikapcsoló a készülék kezelőlapján elől van elhelyezve. Belső mágneskörüv óval hangszórója előresugárzó, képcsőve 51 cm diagonál méretű (A50—120 W).

A közölt kapcsolási rajzból látható, hogy a készülék áramköreinek egy része a VICTORIA család típusaiból már ismert és jól bevált elektroncsöves megoldású és ugyancsak ismert a kétnormás tranzisztoros aránydetektor is. Ezek ismertetésétől tehát itt eltekintünk.

Teljesen új konstrukció a BT303A varicap dióda hangolású kombinált VHF/UHF tuner, mely a hazai

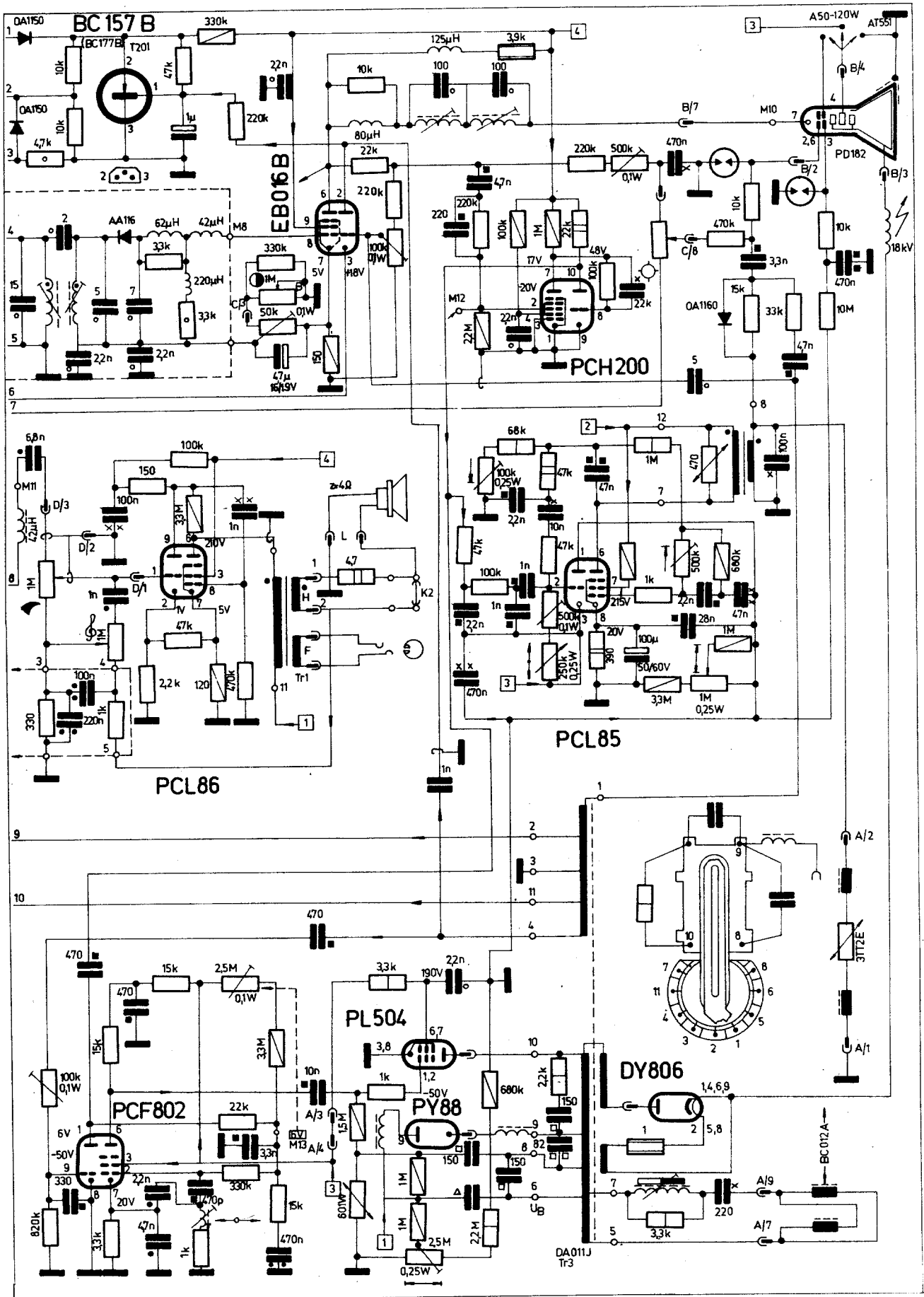
A készülék fontosabb műszaki adatai:

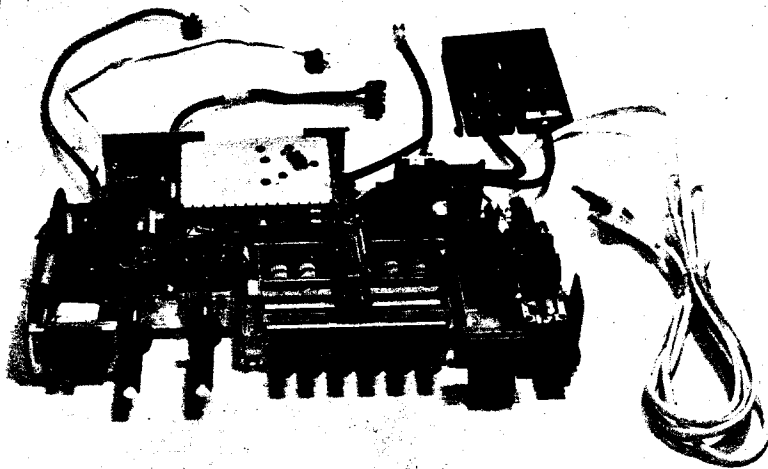
Csővek száma	8 + képcső		
Félvezetők száma			
Tranzisztor	11		
dióda	31		
integrált áramkör	1		
VDR ellenállás	4		
NTK ellenállás	1		
Vételreható (a programozható nyomógombok 4 állása szerint):			
VHF I.	1,2 OIRT csatorna		
	2,3, 4 CCIR csatorna		
VHF II.	3,4, 5 OIRT csatorna		
VHF III.	6—12 OIRT csatorna		
	5—12 CCIR csatorna		
UHF	21—61 OIRT—CCIR csatorna		
Érzékenység	jobb, mint 30 μ V		
Hangfrekvenciás átviteli sáv	100 Hz—15 kHz \pm 6 dB		
Video KF frekvenciái:			
Norma	Képhordozó	Hanghordozó	Hang KF
C	38,9 MHz	33,4 MHz	5,5 MHz
OC	38 MHz	31,5 MHz és 32,5 MHz	6,5 MHz
Hangkimenő teljesítmény	2 W/max. 5% torzítás mellett)		
Nagyfeszültség	17 kV		
Fogyasztás	cca 140 W9		
Méretek			
	szélesség 525 mm		
	magasság 490 mm		
	mélység 388 mm		
Súly	cca 19 kp		

piacon eddig még nem alkalmazott 6 nyomógombos állomásválasztó szerelvényt el látva. A nyomógombok bármelyike mindegyik sávra és minden adóra beprogramozható és az egyszer beprogramozott adók természetesen a továbbiakban már gombnyomásra jelentkeznek. A hangolást az előlapon elhelyezett mutató mûszer könnyíti meg.

A sorvisszafutás impulzusából egyenirányított tuner tápfeszültsé-

get az SZ512 Zener-dióda +12 V-ra stabilizálja. A kapcsoló diódák zárásához szükséges —12 V-ot az E299DG/P224 VDR ellenállás stabilizálja. A +12 V-os tápegységet az L603 tekercs induktivitásának változtatásával kell beállítani úgy, hogy a hang- és video KF tápfeszültsége 18 V legyen. Ebben az esetben a tuner 12 V-os tápfeszültsége a sávváltó bármely állásában stabilizálva marad, még —10% hálózati feszült-





1. ábra. A készülék komplett kezelőegysége a kombinált tunerrel, lasztaturával és mutató műszerrel

ség esetén is. A tuner hangoló feszültségét a +4-es pontról leosztva a W801 pozíciós számú 25VT82 VDR ellenállás 82 V-ra stabilizálja és védi az 5 mA-es munkapontban működő ZTK33 integrált áramkört a bekapcsolási túlfeszültség okozta túlterheléstől. Az előírt 28 V-os varicap feszültség a P501 potenciométerrel állítható be.

Az alábbiakban megadjuk a tuner oszcillátorának frekvenciaváltozásaira vonatkozó adatokat azzal a megjegyzéssel, hogy ez a jellemzője a készüléknek jobb, mint a hagyományos csatornaváltóval készült tv-vevőknel:

$\pm 10\%$ hálózati fesz. változásra max. 10^{-2} -től 2 órán belül max.

VHF I—II. VHF III. UHF sávban

150	250	250	kHz
-----	-----	-----	-----

Ennek a teljesen új és korszerű programozható tunernek a részletes műszaki ismertetése meghaladja e cikk kereteit, de a Rádiótechnika valamelyik számának hasábjain még módunkban lesz kitérni rá.

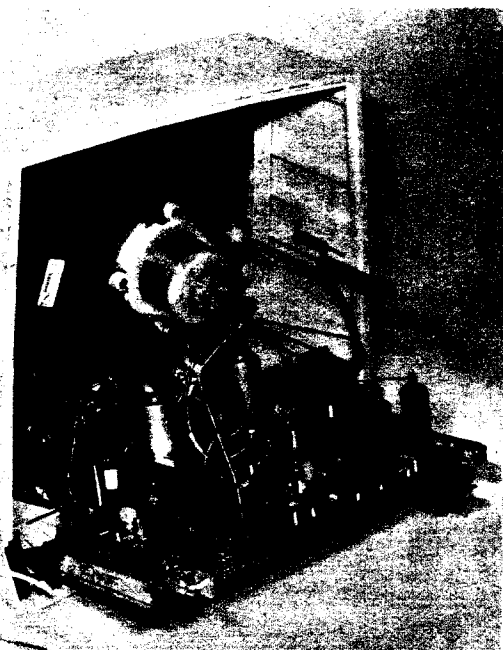
További új konstrukció a BC340S kétnormás teljesen tranzistorizált

video KF. Az AF200—201 és 202 tranzisztorokkal készült nyomtatott áramkörös egység külön árnyékoló dobozban van elhelyezve. Csatlakozása a tunerhez dugaszolható. Az alsó kapacitív csatolású első sávszűrő primérköre a tunerban van elhelyezve. Szekunderköre az L201 tekercsel hangolható. Az AF200 tranzisztor báziskörében kialakított hőkompenzált, áthidalt T-tagos szűrő komplexum, igen jó szomszédcsatorna szelektivitást, jó hangpad kialakítást és könnyű behangolhatóságot tesz lehetővé. Ugyancsak ide csatlakozik a C111 10 pF-el csatolt, az AA116 diódával kikapcsolható 33,7 MHz-re hangolt színsegédvívó elnyomó áramkör is. A második KF fokozat L107, C119 és C120-al kialakított rezgőkör sávközépre hangolt. A C118-al csatolt kb. 32 MHz-re hangolt rezgőkör a kétnormás hangpad kialakítását könnyíti meg. Az egység többi sávszűrője felső kapacitív csatolású. Az erősítésszabályozás az AF200-as tranzisztor felfelé szabályozásával történik. A középfrekvenciás erősítő maximális kimenő feszültsége V_{4-p-p} . A videofokozat kivezérléséhez ebből 3 V_{p-p} -ig elegendő.

Videofokozatnak a jól bevált megbízható PCL84-es elektroncsövet választottuk. Erősítését a tranzisztoros KF viszonylag kisebb kimenőfeszültsége miatt a katódellenállás elhagyása útján megnöveltük, kb. 30-szorosra. A kontrasztszabályozás az R202 ellenálláson eső feszültség felhasználásával történik. Erre a kb. 5 V-os katódfeszültségre kapcsolt osztólánc biztosítja a video végső előfeszültségét, a P802 potenciométerrel a kontrasztszabályozást és a P201-es potenciométerrel a kontrasztátfogás beállítását. A kapcsolás biztosítja az egyenáramú szint átvitelét is. A videofokozat rács- és anód-körében kialakított kompenzáció következtében a teljes videoátvitel min. 4,5 MHz — 3 dB-re. A maximális fényerő a P203 potenciométerrel állítható be.

A nagyfrekvenciás áramkörök teljes tranzistorizálása szükségessé tette egy új AGC-áramkör kialakítását. A szabályzó feszültséget a PCL84 trióda részével mint kapuzó csövel állítjuk elő. Vezérlése a rácsban történik. A trióda katódja a +18 V-os tranzisztor tápfeszültségre van kötve, hogy a megfelelő kapuzó szint ill. a szükséges 80 V_{p-p} video kimenő feszültség beállítható legyen. A trióda anód negatív irányú feszültségváltozása vezérli a BC157B szilícium PNP emitterkövető kapcsolásban működő tranzisztor. Az R209, R210 és az R211 ellenállásokból kialakított feszültségosztó — az emitterkövető vezérlés nélküli állapotában — beállítja a KF fokozat AF200-as tranzisztorának a bázisfeszültségét. Az R214 és R215 ellenállások pedig a tuner szabályzott tranzisztorának bázisfeszültségét állítják be. Az R210 és E211 ellenállásokkal párhuzamosan kapcsolt tranzisztor a beállított video kimenő szint elérésekor nyit és emitterfeszültsége csökken, és a középfrekvenciás erősítő szabályozása indul. Ha az emitter feszültsége kb. 7,5 V-ra esik, a D201 és a D202 diódák nyitnak. A tuner szabályozása indul és a KF szabályozás mereedsége lecsökken. A nagy erősítés következtében az AGC szabályozás meredek.

A készülék RC szűrészű tápegységben BY238 dióda egyenirányít. Zárlatvédelme olvadóbiztosíték és hőkioldó ellenállás. (R704) A kis csőszám lehetővé tette félhullámú fűtés kialakítását. Egyenirányítója ugyancsak BY238 szilíciumdióda. A hálózati zavar sugárzást a C701, C702, és L701-ből kialakított zavar szűrő a nemzetközileg megengedett szint alá csökkenti. Az AT551 típusnál R522 tip. axiális kivezetésű kristályos szénréteg ellenállásokat ill. R510 tip. fémréteg ellenállásokat, valamint C316 tip. műanyag ház MP kondenzátorokat építünk be. A sorkimenő transzformátora nyomtatott kivitelben készül. Az új, megbízható (drágább) alkatrészek beépítése várhatóan tovább növeli készülékeink megbízhatóságát.



2. ábra. A készülék kihajtott chassissal, sorkimenő árnyékoló búra nélkül

MINOR

Kopornoky István és Pécsi József

A „MINOR” típusú zsebrádió a lengyel híradásipar terméke. Szuperheterodin kapcsolásban működik, hat tranzisztort és egy germánium diódát tartalmaz. A készülék közép- és hosszuhullámú adók vételére alkalmas, beépített ferritantennával és fejhallgató csatlakozással látták el. Üzemeltetéséhez 4 db 1,5 V-os ceruzaelem szükséges.

A „MINOR” szervize

Hibajelenség: a készülék néma, áramfelvétel normális.

A hiba oka: a fülhallgató leválasztó része meghibásodott.

A javítás módja: a rugós érintkezőket állítsuk be úgy, hogy azok egymásnak erősen nekifeszüljenek.

Hibajelenség: a telep rövid idő alatt kimerül. A feszültségek mindenütt rendben vannak, az áramfelvétel nagyobb a normális értéknél.

A hiba oka: a C_{27} , 50 μF -os elektrolitkondenzátor átvezet.

A javítás módja: a hibás kondenzátort cseréljük ki jó minőségű, a telep feszültségénél nagyobb üzemi feszültségű kondenzátorra.

Hibajelenség: a készülék néma, áramfelvétele nagyobb a normálisnál, torzít, a végtranzisztorok melegszenek.

A hiba oka: szakadt a végtranzisztorok bázisosztójának R_{17} , 120 ohmos tagja.

A javítás módja: cseréljük ki a hibás ellenállást.

Hibajelenség: a készülék néma, áramfelvétele igen nagy.

A hiba oka: a T_4 tranzisztor kollektorkörében levő kondenzátor zárlatos (C_{25} , 2,2 nF).

A javítás módja: a hibás kondenzátort cseréljük ki.

Hibajelenség: a készülék hangfrekvencián gyenge, a T_4 tranzisztor bázisán nem az előírt feszültség mérhető.

A hiba oka: átvezet a C_{23} , 5 μF -os csatoló kondenzátor.

A javítás módja: cseréljük ki a hibás kondenzátort.

Műszaki adatok:

Tápfeszültség: 6 V, 4 db 1,5 V-os elem

Áramfelvétel: kivezérés nélkül 7 mA, 100 mW kimenőteljesítményre kivezérével 50 mA

Hangfrekvenciás érzékenység: 2,5 mV. (Az 50 mW-nak 0,7 V felel meg)

Zajfeszültség: 10 ohmos hangszórón mérve jobb mint 3 mV

Kimenőteljesítmény: 100 mW (10 ohmos hangszórón mérve ez 1 V-nak felel meg.)

Hangszóró: 65 mm \varnothing , 200 mW-os permanens dinamikus. Impedanciája 1000 Hz-en mérve 10 ohm.

Hullámsávok: középhullám: 525—1605 kHz
hosszuhullám: 150—285 kHz

Hangolt körök száma: 5

Hangolási pontok: középhullám: 600 kHz és 1400 kHz
hosszuhullám: 150 kHz és 285 kHz

Érzékenység: középhullám: 1,8 mV/m
hosszuhullám: 2,5 mV/m

Középfrekvencia: 465 kHz

Alkalmazott tranzisztorok típusa:

T_1 : TG 39 (OC 1044, AF 137T)

T_2 : TG 37 (OC 1044)

T_3, T_4 : TG 5 (OC 1071)

T_5, T_6 : TG 50 pár (OC 1074, AC 128)

Hibajelenség: a készülék hangfrekvencián gyenge, a T_3 tranzisztor bázisán nincs meg az előírt 0,15 V feszültség.

A hiba oka: szakadt a T_3 tranzisztor munkapontját beállító R_{11} , 330 kohmos ellenállás.

A javítás módja: cseréljük ki a szakadt ellenállást.

Hibajelenség: a készülék nagyobb hangerőnél gerjed.

A hiba oka: a C_{24} , 20 μF -os kondenzátor elvesztette kapacitását, nem szűri megfelelően a tápfeszültséget.

A javítás módja: a meghibásodott kondenzátort cseréljük ki.

Hibajelenség: a készülék néma, hangfrekvencián a készülék hibátlan.

A hiba oka: a III. KF szekunderkörében levő demodulátor-dióda megszakadt.

A javítás módja: a hibás diódát cseréljük ki (magyar megfelelője OA 1160).

Hibajelenség: a készülék néma, áramfelvétele nagy, az R_8 , 1,2 kohmos ellenállás melegszik.

A hiba oka: a III. KF-et hidegítő C_{15} , 33 nF-os kondenzátor zárlatos.

A javítás módja: a zárlatos kondenzátort cseréljük ki.

Hibajelenség: a készülék időszakosan érzéketlen.

A hiba oka: a T_2 tranzisztor bázisát hidegítő C_{17} , 5 μF -os kondenzátor kivezetései kontakthibásak.

A javítás módja: cseréljük ki a hibás kondenzátort.

Hibajelenség: a készülék érzéketlen, a T_2 tranzisztor bázisán nincs meg az előírt 0,35 V feszültség.

A hiba oka: szakadt a T_2 bázisosztójának alsó tagja, amely egyben AVC szabályzófeszültségét is szállítja.

A javítás módja: a szakadt R_9 , 10 kohmos ellenállást cseréljük ki.

Hibajelenség: a készülék erősen kontakthibás, az érzékenység állandóan változik.

A hiba oka: az R_7 , 250 kohmos trimmer-potenciometer kontakthibás, nem megfelelő az érintkezés a csúszóérintkező és a szénpálya között.

A javítás módja: a hibás trimmer-potenciometert cseréljük ki.

Hibajelenség: a készülék néma a T_2 tranzisztor bázisáról a készülék még működik.

A hiba oka: szakadt az első és a második KF-et összekötő C_{12} , 10 pF-os kondenzátor.

A javítás módja: a szakadt kondenzátort cseréljük ki.

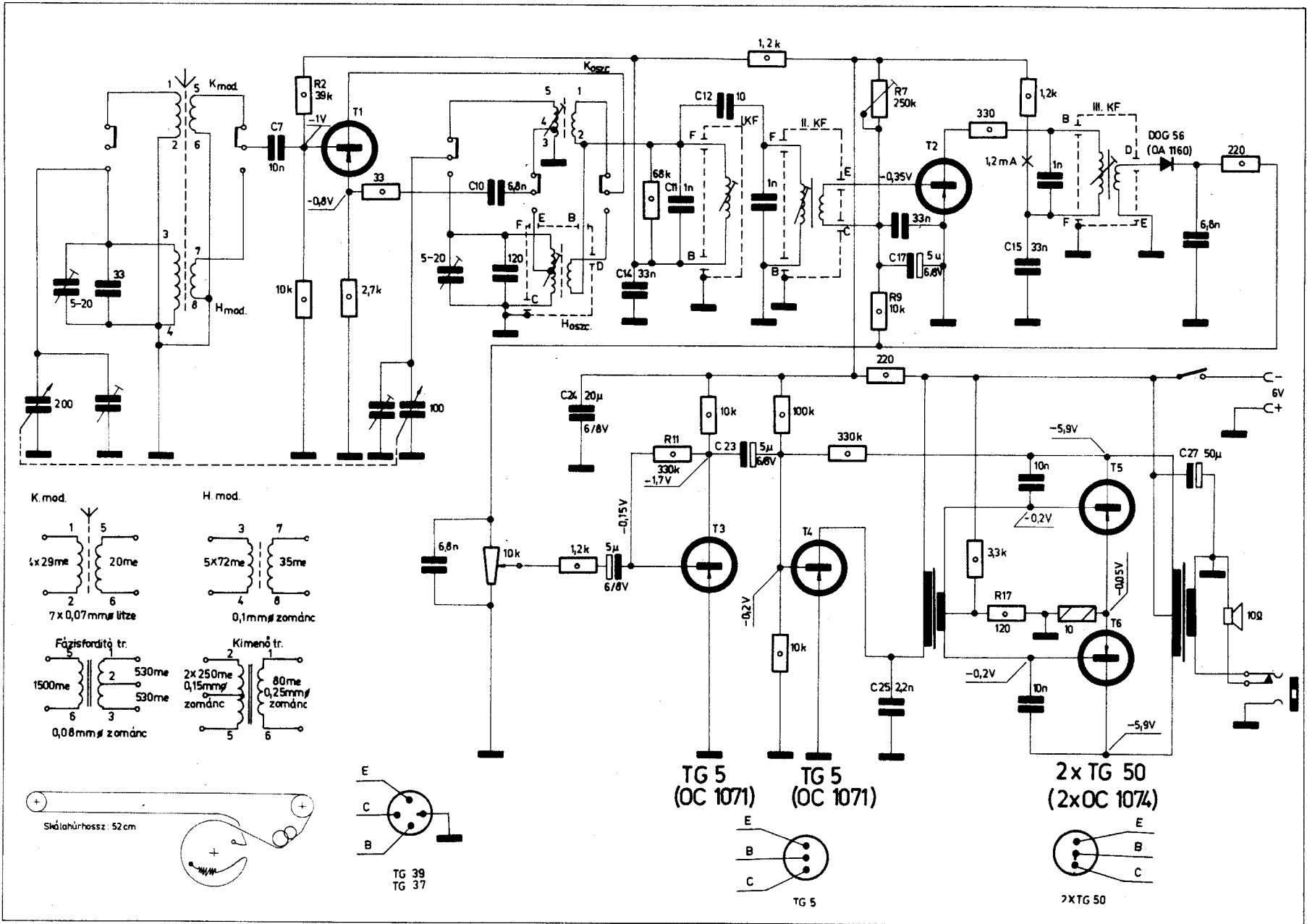
Hibajelenség: a készülék néma, áramfelvétele igen nagy.

A hiba oka: zárlatos a C_{14} , 33 nF-os kondenzátor, amely az I. KF erősítőt hidegíti nagyfrekvenciás szempontból.

A javítás módja: cseréljük ki a zárlatos kondenzátort.

Hibajelenség: a készülék gyenge, áramfelvétele rendben van.

A hiba oka: az első KF erősítő párhuzamos kondenzátora elvesztette kapacitását. (Ugyancsak ez a helyzet a többi KF párhuzamos kapacitásának meghibásodása esetén is.)



A Minor kapcsolási rajza

DOLLY-2

Kopornoky István és Pécsi József

A „DOLLY-2” csehszlovák gyártmányú tranzistoros táskarádió. A készülék ultrarövid-, rövid- és középhullámú adóállomások vételére alkalmas. Kilenc tranzisztort, négy germánium diódát és két feszültségstabilizáló szelént tartalmaz. Középhullámon beépített ferritantenna, rövid- és ultrarövidhullámon kihúzható csuklós teleszkóp-antenna van beépítve. Az ultrarövidhullám OIRT norma szerint készült. A rádió fejhallgató-csatlakozóval van ellátva.

A „DOLLY 2” szervize

Hibajelenség: a készülék néma, a feszültségek mindenütt rendben vannak.

A hiba oka: szakadt a hangszóró lengőtekercs kivezetése, illetve a lengőtekercs.

A javítás módja: a leszakadt lengőtekercs kivezetését cseréljük ki megfelelő vékony, hajlékony többeres vezetékkel. A lengőtekercs szakadása esetén a hangszórót cseréljük ki (8 ohmos, \varnothing 65 mm).

Hibajelenség: a készülék néma, áramfelvétele normális (kb. 22 mA).

A hiba oka: a fülhallgató csatlakozó leválasztó része meghibásodott, állandóan leválaszt.

A javítás módja: a rugós érintkezőt állítsuk be úgy, hogy azok, egymásnak feszüljenek.

Hibajelenség: a készülék néma, áramfelvétele igen nagy.

A hiba oka: a T_8 tranzisztor zárlatos (ugyanaz a helyzet a T_9 zárlata esetén is).

(Folytatás a 233. oldalról)

A javítás módja: a hibás kondenzátort cseréljük ki, és a KF erőltetőt hangoljuk újra.

Hibajelenség: a készülék néma, a feszültségek rendben vannak.

A hiba oka: a C_{10} , 6,8 nF-os csatoló-kondenzátor megszakadt.

A javítás módja: a szakadt kondenzátort cseréljük ki.

Hibajelenség: a készülék néma, a T_1 bázisán nincs meg az előírt 1 V.

Tápfeszültség: 6 V, 2 db 3 V-os botelem

Áramfelvétel: kivezélés nélkül 20 mA, URH-állásban 22 mA, 200 mW teljesítményre kivezélve 90 mA

Hangfrekvenciás érzékenység: 50 mW teljesítménynél 1000 Hz-en kb. 1 mV

Zajfeszültség: 8 ohmos hangszórón mérve jobb mint 4 mV

Kimenőteljesítmény: 200 mW (8 ohmos hangszórón mérve ez 1,27 V-nak felel meg.)

Hangszóró: 65 mm \varnothing , 8 ohmos permanens dinamikus

Hullámsávok: középhullám: 525—1605 kHz
rövidhullám: 5,9—7,35 MHz
ultrarövidhullám: 62,5—73,5 MHz

Hangoldsi pontok: középhullám: 550 és 1560 kHz
rövidhullám: 5,9 és 7,2 MHz
ultrarövidhullám: 65,5 és 73 MHz

Nagyfrekvenciás érzékenység: középhullámon 250 μ V/m
rövidhullámon 15 μ V/m
ultrarövidhullámon 8 μ V/m

Középfrekvencia: AM-en 455 kHz
FM-en 10,7 MHz

Szelektivitás: AM-en \pm 9 kHz-re elhangolva KH-on 24 dB
FM-en \pm 300 kHz-re elhangolva 6 dB

Sávszélesség: AM-en: 150—3000 Hz
FM-en: 220—9000 Hz

A javítás módja: bármely végtranzisztor zárlata esetén cseréljük ki mindkét tranzisztort, mivel ide csak párbaválogatott tranzisztorok felelnek meg, különben nagy lesz a végfokozat torzítása.

Hibajelenség: a készülék néma, az áramfelvétel kisebb a normálisnál. A fázisfordító trafó középleágazásán (L_{23}) nem megfelelő a feszültség.

A hiba oka: megszakadt az R_{36} , 5,6 kohmos bázisosztó ellenállás.

A javítás módja: a hibás ellenállást cseréljük ki a megadott értékűre.

Hibajelenség: a készülék néma, a T_6 tranzisztor kollektorán nincs meg az előírt feszültség.

A hiba oka: a T_6 tranzisztor kollektorköri munkaellenállása megszakadt (R_{31} , 1,8 kohm).

A javítás módja: a szakadt ellenállást cseréljük ki.

Hibajelenség: a készülék néma, áramfelvétele nagy, a az R_{34} , 150 ohmos ellenállás melegszik.

A hiba oka: megszakadt az R_3 , 39 kohmos ellenállás, amely a bázis előfeszültségét állítja be.

A javítás módja: cseréljük ki a hibás ellenállást.

Hibajelenség: a készülék néma, a feszültségek és az áramfelvétel rendben van.

A hiba oka: a C_7 , 10 nF-os csatoló-kondenzátor megszakadt.

A javítás módja: a szakadt kondenzátort cseréljük ki.

A hiba oka: a C_{39} , 100 μ F-os kondenzátor erősen átvezet, esetleg zárlatos.

A javítás módja: a hibás kondenzátort cseréljük ki. A telepészültség-nél a kondenzátor üzemi feszültsége legyen nagyobb, mert különben a kondenzátor újból meghibásodhat.

Hibajelenség: a hangerő időszakosan változik, a készülék nagyfrekvenciás része kifogástalan.

A hiba oka: a T_7 emitterkörében levő C_{52} 10 μ F-os kondenzátor kontakt-hibás.

A javítás módja: a hibás kondenzátort cseréljük ki.

Hibajelenség: a készülék gerjed, a készüléket megütögetve időszakosan megszűnik a gerjedés.

A hiba oka: a C_{53} , 68 nF-os kondenzátor kivezetése kontakthibás.

A javítás módja: a hibás kondenzátort cseréljük ki.

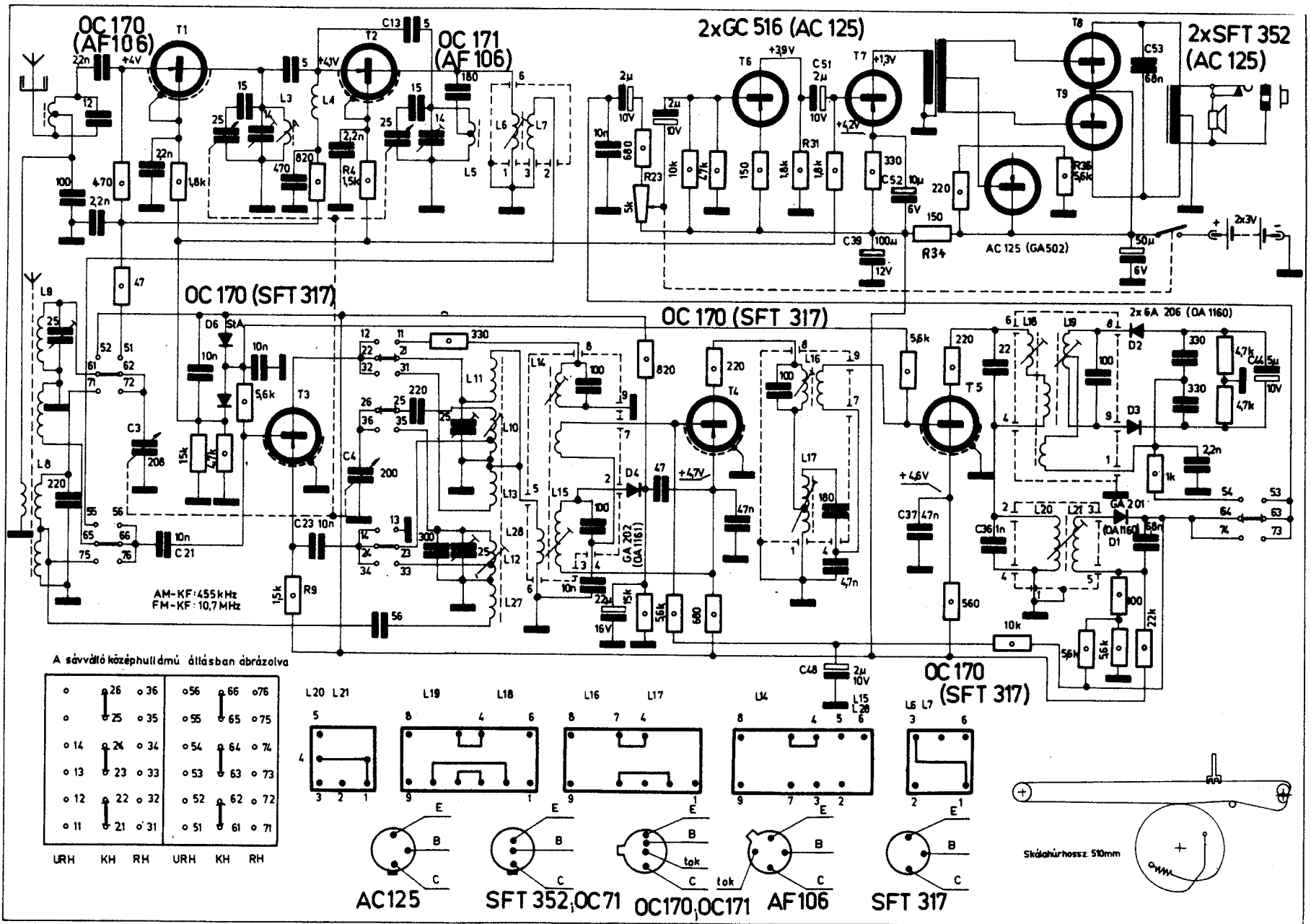
Hibajelenség: a potenciométert forgatva a hangszóróban erős recsegés hallatszik.

A hiba oka: az R_{23} , 5 kohmos potenciométer csúszóérintkezői erősen beszennyeződtek, ez okozza a recsegést.

A javítás módja: a potenciométert szedjük szét, majd a szénpályát és a csúszóérintkezőket denaturált szeszes vattával mossuk le, azután szárazra törölve rakjuk ismét össze a potenciométert.

Hibajelenség: közép- és rövidhullámon a készülék néma, URH állásban a készülék kifogástalan.

A hiba oka: a D_1 demodulátor-dióda megszakadt.



A Dolly - 2 kapcsolási rajza

A javítás módja: cseréljük ki a hibás diódát (magyar megfelelője az OA 1160).

Hibajelenség: a készülék érzéketlen, URH állásban a jelenség nem tapasztalható.

A hiba oka: a C_{36} , 1 nF-os kondenzátor elvesztette kapacitását, illetve megszakadt. Így az AM közép-frekvenciás erősítő rezgőköre elhangolódott.

A javítás módja: a hibás kondenzátort cseréljük ki (az AM KF erősítőt újra kell hangolni). Ugyanez a helyzet a többi KF paralel blokkjának meghibásodása esetén is.

Hibajelenség: a készülék gyenge, áramfelvétele rendben van, esetenként az érzékenység változik.

A hiba oka: a T_5 tranzisztor emitterét hidegítő C_{37} , 47 nF-os kondenzátor szakadt, illetve a kivezetése kontakthibás.

A javítás módja: a kondenzátort cseréljük ki megfelelő értékűre.

Hibajelenség: a készülék érzékenysége változik, a készüléket ütogetve időnként a készülék megjavul.

A hiba oka: az első KF erősítő tranzisztor, a T_4 bázisát hidegítő C_{48} 2 μ F-os kondenzátor kontakthibás.

A javítás módja: a hibás kondenzátort cseréljük ki jóminőségű típusra.

Hibajelenség: nagyteljesítményű adók vétele esetén a készülék torzít.

A hiba oka: a D_4 dióda nyitóirányú ellenállása megnőtt. (A D_4 dióda nagy bejövő jel esetén vezet, így a rezgőkört csillapítja.)

A javítás módja: a hibás diódát cseréljük ki (magyar megfelelője OA 1161).

Hibajelenség: a készülék néma, a D_6 stabilizátor-szelélen a feszültség nem az előírt értékű.

A hiba oka: a D_6 St A stabilizátor-szelén zárlatos.

A javítás módja: a hibás szelén cseréje.

Hibajelenség: a készülék néma, URH állásban a hiba nem tapasztalható. KF-ről a készülék működik.

A hiba oka: a C_{23} , 10 nF-os csatoló-kondenzátor hibás, így nincs oszcilláció.

A javítás módja: a hibás kondenzátort cseréje.

Hibajelenség: a készülék néma, a T_3 tranzisztor emitterén nem megfelelő a feszültség.

A hiba oka: az R_0 , 1,5 kohmos emitterellenállás megszakadt.

A javítás módja: a hibás ellenállást cseréljük ki.

Hibajelenség: URH állásban a készülék gyenge.

A hiba oka: a C_{44} , 5 μ F-os elektrolit-kondenzátort átvezet.

A javítás módja: a hibás kondenzátort cseréje.

Hibajelenség: Az URH sávon erősen torzít, a többi sáv hibátlan.

A hiba oka: a D_2 FM demodulátor-dióda meghibásodott, csak a D_3 dióda működik (fordított esetben ugyancsak ez a hibajelenség).

A javítás módja: cseréljük ki mindkét diódát, mivel ide lehetőleg párhálasztott diódák szükségesek (magyar megfelelőjük OA 1172).

Hibajelenség: az URH sávon torzít, a többi sáv hibátlan.

A hiba oka: elhangolódott az FM demodulátor tekerése (L_{19}).

A javítás módja: az L_{19} -es rezgőkört hangoljuk be újra (torzítás minimumra), majd viasszal rögzítsük.

Hibajelenség: Az URH sáv igen gyenge, a többi sáv hibátlan.

A hiba oka: a T_1 URH előerősítő tranzisztor zárlatos.

A javítás módja: a hibás tranzisztor cseréje.

Hibajelenség: a készülék az URH sávon néma, a T_2 URH keverő-tranzisztor bázisán nincs feszültség.

A hiba oka: szakadt a T_2 báziskörében levő R_4 , 1,5 kohmos ellenállás.

A javítás módja: a szakadt ellenállás cseréje.

Hibajelenség: az URH sáv néma, közép- és rövidhullám hibátlan, az egyenfeszültségek mindenütt rendben vannak.

A hiba oka: szakadt az oszcillátor csatoló C_{13} , 5 pF-os kondenzátor.

A javítás módja: a hibás kondenzátort cseréljük ki.

RIGA-103

Kopornoky István és Pécsi József

A „RIGA-103” szovjet gyártmányú hordozható tranzisztoros táskarádió. 18 tranzisztorral és nyolc különböző funkciót betöltő diódával működik. Öt AM és egy FM sáv vételére alkalmas. Hosszú- és középhullám vételére beépített ferritantenna, rövidhullám és URH vételére kihúzható teleszkóp-antenna szolgál. A készülékbe AM sávszélesség-szabályozót és URH vételénél frekvencia-stabilizátort építettek. Különleges szolgáltatásként egy műszer jelzi a telepíeszültséget és a hangolást. A készülék két hangszórós kivételben készült. Alkalmas lemezjátszó, magnetofon, külső hangszóró csatlakozására, valamint külső antenna és föld csatlakozására. A készülék bekapcsolható skálavilágítással rendelkezik.

Műszaki adatok:

Tápfeszültség: 12 V (8 db 1,5 V-os góliát-elem)

Áramfelvétel: kivezélés nélkül 12 mA
1 W teljesítményre kivezélve 250 mA

Kimenőteljesítmény: 1 W (8 ohmos hangszórón mérve 2,8 V-nak felel meg.)

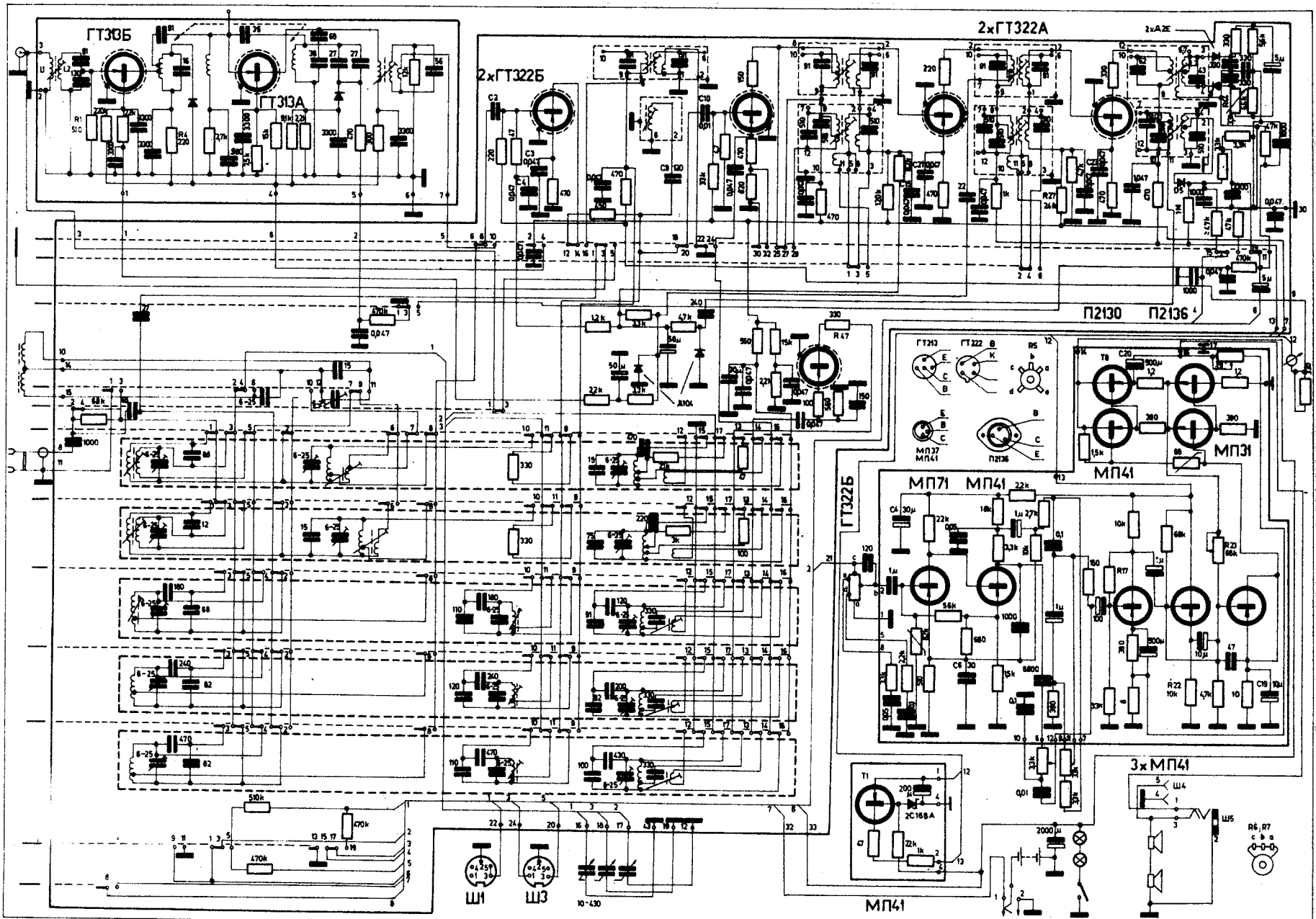
Hangszóró: 2 db 4 ohmos, sorba kötve.

Hullámsávok: hosszúhullám: 150 — 108 kHz
középhullám: 525 — 1605 kHz
rövidhullám I: 9,4 — 12,1 MHz
rövidhullám II: 5,65 — 7,4 MHz
rövidhullám III: 3,95 — 5,75 MHz
URH: 65,8 — 73,0 MHz

Hangfrekvenciás átvitel: AM-en: 150 — 4000 Hz
sávszélesség szabályozó bekapcsolásakor: 150 — 6000 Hz
FM-en: 150 — 12 000 Hz

Érzékenység: ferritantennáról: hosszúhullám: 1,0 mV/m
középhullám: 0,7 mV/m
rövidhullám: 0,3 mV
URH: 15 μ V

Középfrekvencia: AM-en: 465 kHz
FM-en: 6,8 MHz



A Riga kapcsolási rajza

A „RIGA—103” szervize

Hibajelenség: a készülék néma, áramfelvétele nagy, a T_1 stabilizátor tranzisztoron nincs meg az előírt feszültség.

A hiba oka: zárlatos a T_1 (MP 41) stabilizátor tranzisztor.

A javítás módja: a zárlatos tranzisztor cseréljük ki.

Hibajelenség: a készülék néma, áramfelvétele normális.

A hiba oka: megszakadt a C_{20} , 500 μ F-os hangszóróra menő csatoló-kondenzátor.

A javítás módja: a hibás kondenzátort cseréljük ki (értéke nem túl kritikus, 500—1000 μ F).

Hibajelenség: a készülék néma, áramfelvétele nagy, a T_8 végtranzisztoron nincsenek meg az előírt feszültségek.

A hiba oka: a T_8 (P 213 B) végtranzisztor kollektor-emitter zárlatos.

A javítás módja: a zárlatos tranzisztor cseréljük ki (lehetőleg mindkettőt, mivel végpárról van szó).

Hibajelenség: a készülék néma, a T_7 tranzisztoron nem az előírt feszültségek mérhetők.

A hiba oka: a T_7 (MP 31) meghajtó tranzisztor zárlatos.

A javítás módja: cseréljük ki a végfokozatot meghajtó komplementer-párt (magyar megfelelője AC 127—AC 128).

Hibajelenség: a készülék hangfrekvencián gyenge, a feszültségek mindenütt rendben vannak.

A hiba oka: a C_{19} , 10 μ F-os emitterkondenzátor elvesztette kapacitását, illetve megszakadt.

A javítás módja: a hibás kondenzátort cseréljük ki.

Hibajelenség: a készülék torzít, gyenge, a T_5 tranzisztor bázisán nincs meg az előírt feszültség.

A hiba oka: meghibásodott az R_{22} , 68 kohmos trimmer-potencióméter.

A javítás módja: a hibás trimmer-potenciómétert cseréljük ki, majd a tranzisztor munkapontját állítsuk be az előírt értékre.

Hibajelenség: a készülék néma, a T_1 tranzisztor emitterén nincs meg az előírt feszültség.

A hiba oka: megszakadt a T_1 tranzisztor emitterkörü R_{21} (10 kohmos) munkaellenállása.

A javítás módja: a szakadt ellenállást cseréljük ki.

Hibajelenség: a készülék hangfrekvencián igen gyenge.

A hiba oka: megszakadt a T_2 tranzisztor munkapontját beállító R_{17} , 100 kohmos ellenállás.

A javítás módja: cseréljük ki a szakadt ellenállást.

Hibajelenség: a készülék hangfrekvencián gyenge, a feszültségek mindenütt rendben vannak.

A hiba oka: a C_6 , 30 μ F-os emitterkörü kondenzátor megszakadt.

A javítás módja: cseréljük ki a hibás kondenzátort.

Hibajelenség: a készülék néma a T_1 előerősítő tranzisztor kollektorán nincs meg az előírt feszültség.

A hiba oka: zárlatos a C_4 , 30 μ F-os tápfeszültséget szűrő elektrolitkondenzátor.

A javítás módja: cseréljük ki a zárlatos kondenzátort.

Hibajelenség: a készülék néma, áramfelvétele nagyobb a normálisnál, a T_2 (MP 41) tranzisztor kollektorán és emitterén ugyanaz a feszültség mérhető.

A hiba oka: a T_2 tranzisztor kollektor-emitter zárlatos.

A javítás módja: a zárlatos tranzisztor cseréljük ki.

Hibajelenség: a készülék néma, csak URH állásban működik kifogástalanul.

A hiba oka: megszakadt a D_5 (D2E) demodulátor-dióda.

A javítás módja: cseréljük ki a hibás demodulátor-diódát.

Hibajelenség: a készülék érzéketlen, a feszültségek rendben vannak, az áramfelvétel is normális.

A hiba oka: szakadt a C_{23} , 47 nF-os emitterkondenzátor.

A javítás módja: cseréljük ki a hibás hidegítő kondenzátort.

Hibajelenség: a készülék néma, a T_4 (GT 322 A) tranzisztor bázisán nincs meg a megfelelő feszültség.

A hiba oka: szakadt az előfeszültséget beállító R_{27} , 22 kohmos ellenállás.

A javítás módja: a szakadt ellenállást cseréljük ki.

Hibajelenség: a készülék érzékenysége változik.

A hiba oka: a T_2 tranzisztor emitterkörü hidegítő-kondenzátora kontakthibás (C_{17} , 47 nF).

A javítás módja: a kontakthibás kondenzátort cseréljük ki.

Hibajelenség: a készülék néma, a T_3 (GT 322 A) tranzisztoron nincs meg a bázis előfeszültsége.

A hiba oka: zárlatos a C_{15} , 47 nF-os hidegítő-kondenzátor.

A javítás módja: cseréljük ki a zárlatos kondenzátort.

Hibajelenség: a készülék néma, hangfrekvenciás erősítő működik, a feszültségek mindenütt rendben vannak.

A hiba oka: szakadt a C_{10} , 10 μ F-os báziskörü csatoló-kondenzátor.

A javítás módja: a hibás kondenzátort cseréljük ki.

Hibajelenség: a készülék gerjed, URH állásban a készülék kifogástalan.

A hiba oka: az AM KF szívó C_9 , 120 pF-os hangoló-kondenzátora meghibásodott, így a szívókör nem működik rendesen.

A javítás módja: cseréljük ki a hibás kondenzátort, és a szívókört hangoljuk az AM KF erősítő frekvenciájára (465 kHz).

Hibajelenség: a készülék érzékenysége változik.

A hiba oka: a T_1 keverőtranzisztor emitterkörében levő C_5 , 47 μ F-os kondenzátor kivezetése kontakthibás.

A javítás módja: a kontakthibás kondenzátort cseréljük ki.

Hibajelenség: a készülék néma, a T_1 tranzisztor bázisán nem mérhető feszültség.

A hiba oka: a T_1 tranzisztor bázisát hidegítő C_4 , 47 nF-os kondenzátor meghibásodott.

A javítás módja: cseréljük ki a zárlatos kondenzátort.

Hibajelenség: a készülék időszakosan néma, a feszültségek mindenütt rendben vannak.

A hiba oka: a C_2 bázisra csatoló kondenzátor kivezetése kontakthibás.

A javítás módja: cseréljük ki a C_2 , 10 nF-os kondenzátort.

Hibajelenség: URH állásban a készülék érzékeny a külső zavarforrásokra.

A hiba oka: az R_{44} , 3,3 kohmos trimmer-potencióméter csúszkája meghibásodott, így nem szabályozz kellőképpen.

A javítás módja: cseréljük ki a hibás trimmer-potenciómétert, azután állítsuk be az optimális AM zavarérintetést.

Hibajelenség: az URH vétel torz, hangfrekvencián a készülék rendben van.

A hiba oka: elhangolódott az aránydetektor L_3 -as tekercse.

A javítás módja: állítsuk be az aránydetektort hallás után torzítás-minimumra, majd a hanglómagot viasszal rögzítsük.

TUCANA

Kopornoky István és Pécsi József

A „TUCANA” típusú rádiókészülék a Német Demokratikus Köztársaság terméke. 4 + 1 csöves, szelén hálózati egyenirányítóval működő készülék. Három AM és egy FM sáv vételére alkalmas. A készülék nyomógombos hullámváltóval van ellátva. A hosszú- és középhullám vételére beépített ferritantennával, URH-hoz beépített dipól antennával rendelkezik. A készülék három különböző URH-sávval került forgalomba.

A „Tucana” szervize

Hibajelenség: a készülék néma, a biztosíték állandóan kiég.

A hiba oka: zárlatos a hálózati szelényegyenirányító.

A javítás módja: a hibás szelént cseréljük ki.

Hibajelenség: a készülék brummos, a készüléken leszabályozott hangerő esetén is fennáll a hibajelenség.

A hiba oka: a C_{917} — C_{918} , 50 + 50 μ F-os hálózati szűrőelkő elvesztette kapacitását.

A javítás módja: a hibás elektrolitkondenzátort cseréljük ki.

Hibajelenség: a hangolásijelző cső jelez, a feszültségek rendben vannak, de a készülék néma.

A hiba oka: zárlatos a C_{915} , 1 nF-os kondenzátor, amely a kimenőtranszformátorral van párhuzamosan kötve.

A javítás módja: cseréljük ki a zárlatos kondenzátort.

Folytatás a 239. oldalról

Hibajelenség: URH állásban az AFC nem szabályoz, az állomások erősen elhangolódtak a helyükről.

A hiba oka: megszakadt a D_2 (D 901 B) kapacitás-dióda.

A javítás módja: cseréljük ki a szakadt diódát, majd az URH rezgőköröket hangoljuk újra.

Hibajelenség: az URH vétel gyenge, a T_1 URH előerősítő tranzisztoron nincs meg az előírt feszültség.

A hiba oka: szakadt a T_1 tranzisztor kollektorkörében levő R_4 , 220 ohmos ellenállás.

A javítás módja: cseréljük ki a szakadt ellenállást.

Műszaki adatok:

Hálózati feszültség: átkapcsolható 110/127/220/240 V

Teljesítményfelvétel: kb. 45 VA

Skálavilágítás: 2 db 6,3 V/0,3 A izzó

Hangolt körök száma: AM-nél: 6, ebből 2 kapacitív hangolású
FM-nél 10, ebből 2 induktív hangolású

Hullámsávok: URH: 87,5—100 MHz Tucana 5520/5720
URH: 87,5—104 MHz Tucana 5530/5730
URH: 88 —108 MHz Tucana 5540/5740
Rövidhullám: 5,9—15,55 MHz
Középhullám: 520—1605 kHz
Hosszúhullám: 150—285 kHz

Hangfrekvenciás érzékenység: 25 mV (8 ohmos hangszórón 0,63 V)

Hangfrekvenciás átvitel: 45 Hz — 15 000 Hz \pm 3 dB

Kimenőteljesítmény: 1 kHz-en, 10% torzítás mellett 2,7 VA

Hangszóró: 8 ohmos 3 VA-es permanens dinamikus

Hangszínszabályozás: potenciométerrel és zene/beszéd-átkapcsolóval.

Hangolási pontok: URH: 66 és 73 MHz
Rövidhullám: 7,2 és 14 MHz
Középhullám: 560 és 1500 kHz
Hosszúhullám: 160 és 270 kHz

Érzékenység: URH: 3,5 μ V
Rövidhullám: 50 μ V
Középhullám: 40 μ V
Hosszúhullám: 90 μ V

Középfrekvencia: AM-en: 455 kHz, FM-en: 10,7 MHz

Szelektivitás: 1 MHz-en \pm 9 kHz-re elhangolva 42 dB
 \pm 300 MHz-en 36 dB

Tükörszelektivitás: Hosszúhullám (200 kHz): 74 dB
Középhullám (1 MHz): 43 dB
Rövidhullám (9,6 MHz): 15 dB

Középfrekvenciás zavararány: 1 MHz-en 60 dB

Hibajelenség: a készülék egy idő után erősen torzít, az R_{419} , 180 ohmos ellenállás meg van pörköldöve.

A hiba oka: az ECL 86 végerősítőcső gázos.

A javítás módja: a gázos csövet cseréljük ki. Amennyiben az ellenállás megváltoztatta értékét, úgy azt is cseréljük ki.

Hibajelenség: a hangerő gyenge, feszültségek mindenütt rendben vannak.

A hiba oka: a C_{418} , 100 μ F-os katód-kondenzátor elvesztette kapacitását, illetve megszakadt.

A javítás módja: cseréljük ki a hibás kondenzátort.

Hibajelenség: a készülék néma, a hangolásijelző cső jelez. Az ECL 86 pentóda vezérlőrácsán nagy pozitív feszültség van,

A hiba oka: zárlatos a C_{417} , 10 nF-os csatoló-kondenzátor.

A javítás módja: a zárlatos kondenzátort cseréljük ki.

Hibajelenség: a készülék néma, a hangolásijelző cső jelez, az ECL 86 trióda anódján nincs feszültség.

A hiba oka: megszakadt a trióda R_{415} , 220 kohmos munkaellenállása.

A javítás módja: a szakadt ellenállást cseréljük ki.

Hibajelenség: a készülék torzít.

A hiba oka: szakadt az R_{413} , 4,7 Mohmos ellenállás, az ECL 86 trióda rácsvezető ellenállása.

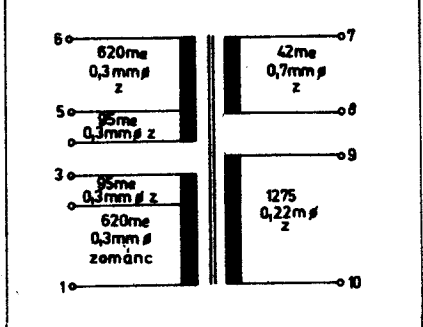
A javítás módja: cseréljük ki a szakadt ellenállást.

Hibajelenség: az URH vétel hibátlan, a többi hullámsáv néma.

A hiba oka: zárlatos a C_{408} , 220 pF-os szűrőkondenzátor.

A javítás módja: a zárlatos kondenzátort cseréljük ki.

Hibajelenség: az URH vétel kifogástalan, a többi hullámsávon erős kontakthibát észlelünk, főleg az EAF 801 pentóda környékén.



Hálózati transzformátor

A hiba oka: az EAF 801 pentóda diódarésze meghibásodott ez okozza a kontakthibát.

A javítás módja: cseréljük ki a kontakthibás elektroncsövet.

Hibajelenség: a készülék gyenge, érzéketlen. Az EAF 801 pentóda segédrcsán nincs meg az előírt feszültség.

A hiba oka: szakadt az R_{405} , 68 kohmos segédrcsellenállás.

A javítás módja: a szakadt ellenállást cseréljük ki.

Hibajelenség: a készülék gyenge, érzéketlen. Az R_{406} segédrcsellenállás leégett.

A hiba oka: zárlatos a C_{405} , 3,3 nF-os segédrcsot hidegítő kondenzátor.

A javítás módja: a leégett ellenállást és a zárlatos kondenzátort cseréljük ki.

Hibajelenség: a készülék hibátlan, hangolásjelző cső nem működik.

A hiba oka: a cső R_{919} , 470 kohmos munkaellenállása szakadt.

A javítás módja: cseréljük ki a szakadt munkaellenállását.

Hibajelenség: a készülék gyenge, érzéketlen, a feszültségek mindenütt rendben vannak.

A hiba oka: szakadt a C_{403} , 100 pF-os csatoló kondenzátor.

A javítás módja: a szakadt csatoló kondenzátort cseréljük ki.

Hibajelenség: a készülék nagy térejeji adók vétele esetén erősen torzít.

A hiba oka: megszakadt az R_{408} , 1 Mohmos AVC áramkörben levő ellenállás.

A javítás módja: a szakadt ellenállást cseréljük ki.

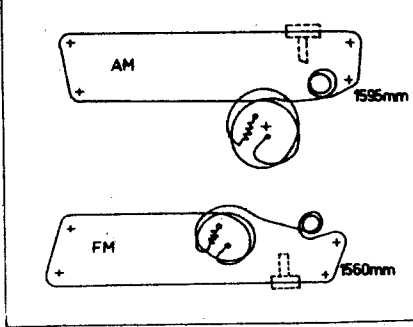
Hibajelenség: a készülék igen érzéken, torzít.

A hiba oka: zárlatos a C_{407} , 47 nF-os hidegítő kondenzátor.

A javítás módja: a zárlatos hidegítő kondenzátort cseréljük ki.

Hibajelenség: a készülék néma, az ECH 81 keverőcső anódján nincs feszültség.

A hiba oka: szakadt az R_{404} , 1 kohmos védőellenállás.



Skálahúrozás

A javítás módja: a szakadt ellenállást cseréljük ki.

Hibajelenség: a készülék nagyon gyenge, érzéketlen.

A hiba oka: megszakadt az ECH 81 cső R_{403} , 33 kohmos segédrcsellenállása.

A javítás módja: cseréljük ki a szakadt ellenállást.

Hibajelenség: a készülék gyenge, érzéketlen. Az R_{403} 33 kohmos ellenállása le van égve.

A hiba oka: zárlatos a C_{401} 3,3 nF-os segédrcs hidegítő kondenzátor. Ez okozta az ellenállás leégését is.

A javítás módja: a zárlatos kondenzátort és a leégett ellenállást cseréljük ki.

Hibajelenség: az URH sáv néma, a többi hullámsáv kifogástalan.

A hiba oka: megszakadt az R_{413} , 1 Mohmos hangfrekvenciát csatoló ellenállás.

A javítás módja: cseréljük ki a szakadt ellenállást.

Hibajelenség: az URH vétel gyenge, a többi hullámsáv teljesen kifogástalan.

A hiba oka: zárlatos a C_{523} 5 μ F-os elektrolit szűrőkondenzátor.

A javítás módja: a zárlatos kondenzátort cseréljük ki (üzemi feszültsége 70 V).

Hibajelenség: a készülék URH sáv vétele esetén torzít.

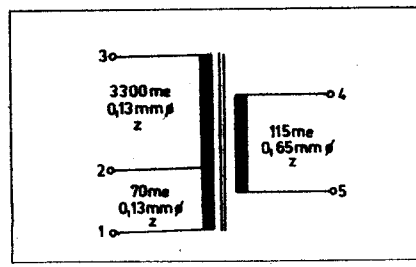
A hiba oka: kontakthibás a C_{522} , 47 pF-os aránydetektort hangoló kondenzátor kivezetése.

A javítás módja: a kontakthibás kondenzátort cseréljük ki, majd ezután az aránydetektor L_{523} tekercsét hangoljuk be fül szerint torzítás-minimumra.

Hibajelenség: az URH sáv torzít, a többi hullámsávon a hiba nem jelentkezik.

A hiba oka: az aránydetektor L_{523} tekercse elhangolódott.

A javítás módja: hangoljuk újra az aránydetektort az előző hibajelenségnél leírt módon, majd a hangológómagot viasszal rögzítjük az elmozdulás ellen.



Kimenő transzformátor

Hibajelenség: a készülék URH sávon néma, az ECC 85 keverőtrióda anódján az előírtnál sokkal kevesebb a feszültség.

A hiba oka: megnyúlt az R_{922} , 15 kohmos anódköri ellenállás.

A javítás módja: a hibás ellenállást cseréljük ki.

Hibajelenség: az URH vétel zajos, érzéketlen. Az ECC 85 keverőtrióda anódján a feszültség ingadozik.

A hiba oka: átvezet a C_{13} , 120 pF-os anódköri hidegítő kondenzátor.

A javítás módja: a hibás kondenzátort cseréljük ki.

Hibajelenség: URH néma, az ECC 85 elektroncső nem fűt.

A hiba oka: szakadt az L_9 fűtőköri fojtótekerces.

A javítás módja: a tekercset javítsuk meg, ha ez nem sikerülne, akkor készítsünk új fojtótekerceset.

Hibajelenség: URH sávon néma, az ECC 85 előerősítő trióda anódján nincs feszültség.

A hiba oka: az R_{921} , 8,2 kohmos ellenállás megszakadt.

A javítás módja: a szakadt ellenállást cseréljük ki.

Hibajelenség: URH sávon néma, az R_{921} , 8,2 kohmos ellenállás le van égve.

A hiba oka: zárlatos a C_7 , 3 nF-os hidegítő kondenzátor.

A javítás módja: a zárlatos kondenzátort és a leégett ellenállást cseréljük ki.

Hibajelenség: a készülék az URH sávon erősen gerjed.

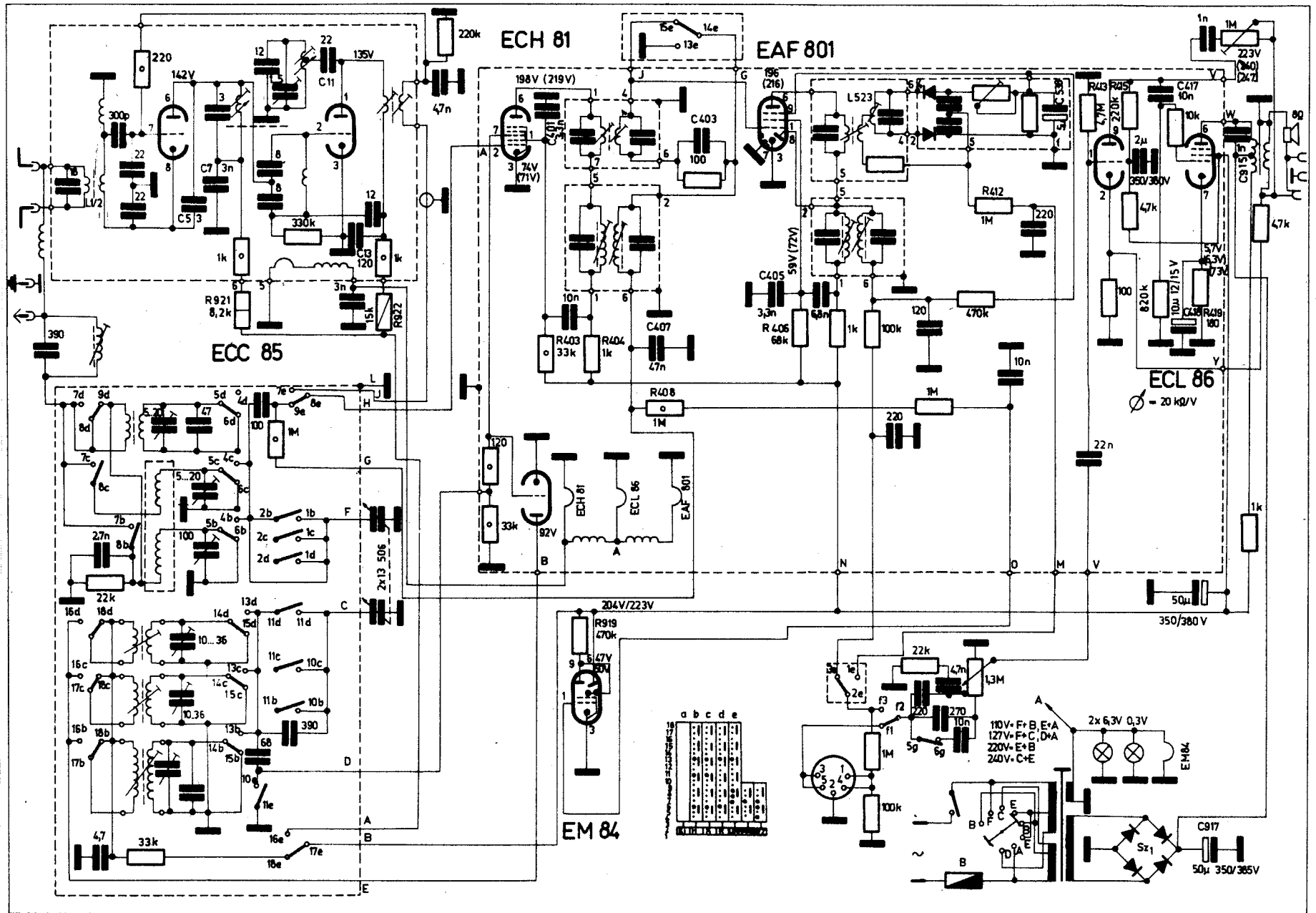
A hiba oka: megszakadt a C_5 , 3 pF-os gerjedésgátló kondenzátor.

A javítás módja: a hibás neutralizáló kondenzátort cseréljük ki.

Hibajelenség: az URH vétel gyenge, a feszültségek mindenütt rendben vannak.

A hiba oka: szakadt a bemenő kör L_1 -es antennatekerces.

A javítás módja: a szakadt tekercset próbáljuk összeforrasztani, amennyiben ez nem sikerül, úgy tekercseljük újra.



A Tucana kapcsolási rajza

TRANSMIRA

Kopornoky István és Pécsi József

A „TRANSMIRA” készülék a Német Demokratikus Köztársaság gyártmánya. A készülék tíz tranzisztorttal és öt diódával működő hálózati rádió. Közép-, rövid- és ultrarövid hullám vételére alkalmas. Közép- és rövidhullámon beépített ferritantenna, ultrarövid hullámon beépített dipól antenna teszi lehetővé a kifogástalan vételt. A készülék alkalmas lemezjátszó és magnetofon csatlakoztatására.

A „TRANSMIRA” szervize

Hibajelenség: a készülék néma, áramfelvétele nincs, a biztosíték hibátlan.

A hiba oka: megszakadt az R_{602} , 270 ohmos 1 W-os ellenállás.

A javítás módja: cseréljük ki a hibás ellenállást.

Hibajelenség: a készülék néma, a biztosíték állandóan kiég.

A hiba oka: zárlatos a tápegységben levő szelén egyenirányító.

A javítás módja: a hibás szelént cseréljük ki. Ha nem tudnánk ilyen szelént beszerezni, akkor 4 db diódával helyettesíthetjük (pl. SiEK 1, BY 238).

Hibajelenség: a készülék erősen brummos, hangerő hatására a tápfeszültség erősen ingadozik.

A hiba oka: a C_{603} , 2000 μF -os kondenzátor elvesztette kapacitását.

A javítás módja: a hibás kondenzátort cseréljük ki azonos értékűre.

Hibajelenség: a készülék néma áramfelvétel rendben van.

A hiba oka: a póthangszóró csatlakozó leválasztó része meghibásodott.

A javítás módja: a hibás csatlakozót cseréljük ki, mivel igen nehezen javítható.

Hibajelenség: a készülék néma, áramfelvétel nagyobb a normálnál. A T_{901} végtranzisztor kollektorán és emitterén azonos a feszültség.

A hiba oka: a T_{901} végtranzisztor kollektor-emitter zárlatos. (Ugyanez a helyzet a másik végtranzisztor meghibásodása esetén is.)

A javítás módja: cseréljük ki mindkét végtranzisztort, mivel párbaválogatott típusok szükségesek a minimális torzítás eléréséhez. (A T_{901} magyar megfelelője AD 162.)

Műszaki adatok:

Hálózati feszültség: 220 V

Teljesítményfelvétel: kb. 15 VA

Hálózati kapcsoló: a hangerőszabályozóval kombinálva

Hangfrekvenciás érzékenység: 25 mV, ez a 8 ohmos hangszórón 0,63 V-nak felel meg.

Hangfrekvenciás átvitel: 60—7000 Hz \pm 3 dB

Kimenőteljesítmény: 1 W, 10%-os torzítás mellett.

Hálózati bűgás: lecsavart hangerőszabályozó mellett 10 μW

Hangszóró: 8 ohm, 1,4 VA-es permanens dinamikus

Hangszínszabályozás: átkapcsolható

Hullámsávok: URH: 87,5—100 MHz Transmira 6100/6110/6120

88 —108 MHz Transmira 6130/6140/6150

86 — 73 MHz Transmira 6160/6170/6180

Rövidhullám: 5,95—6,20 MHz (Európa-sáv, 49 m)

Középhullám: 520—1605 kHz

Hangolt körök száma: AM-en: 6, ebből 2 kapacitív hangolási

Hangolt körök száma: AM-en: 6, ebből 2 kapacitív hangolási

EM-en: 10, ebből 2 kapacitív hangolási

Érzékenység: középhullám: ferritről 600 $\mu\text{V}/\text{m}$

rövidhullám: ferritről 0,4 mV/m

URH: 20 μV

Szelektivitás: AM-en: 1 MHz-en 31 dB

FM-en: 31 dB

Tűkørszelektivitás: AM-en: 1 MHz-en 35 dB

FM-en: 24 dB

Középfrekvenciás zavararány: AM-en: 1 MHz-en 60 dB

FM-en: 55 dB

Felső határfrekvencia: AM-en: 2000 Hz + 50 %

— 20 %

FM-en: 6000 Hz + 50 %

— 20 %

Megengedett skála-eltérés: 5 %

Középfrekvencia: AM-en: 455 kHz

FM-en: 10,7 MHz

Hibajelenség: a készülék néma, a feszültségek mindenütt rendben vannak.

A hiba oka: megszakadt a C_{238} , 500 μF -os elektrolitkondenzátor.

A javítás módja: cseréljük ki a hibás kondenzátort, értéke nem túl kritikus (500—1000 μF).

Hibajelenség: a készülék torzít, a végtranzisztorok melegszenek.

A hiba oka: a végfokozat munkapontját beállító R_{235} , 1 kohmos trimmer-potenciométer csúszóérrintkezője meghibásodott, így a végfokozat munkapontja eltolódott.

A javítás módja: cseréljük ki a hibás trimmer-potenciométert, és állítjuk be újra a végfokozat munkapontját.

Hibajelenség: a készülék gyenge, a végfokozatot meghajtó tranzisztor bázisán nem az előírt feszültség mérhető.

A hiba oka: megszakadt a tranzisztor munkapontját beállító R_{231} , 1,8 kohmos ellenállás.

A javítás módja: a szakadt ellenállást cseréljük ki.

Hibajelenség: a készülék gyenge, a GC 116 b tranzisztor bázisán nincs meg az előírt feszültség.

A hiba oka: megszakadt a munkapontot beállító R_{228} , 56 kohmos ellenállás.

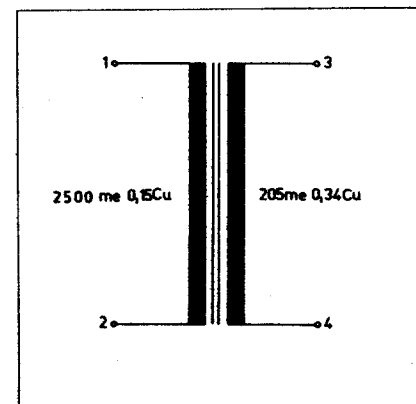
A javítás módja: cseréljük ki a szakadt ellenállást.

Hibajelenség: a készülék igen gyengén szól, GC 117 b tranzisztor emitterén nincs meg az előírt feszültség.

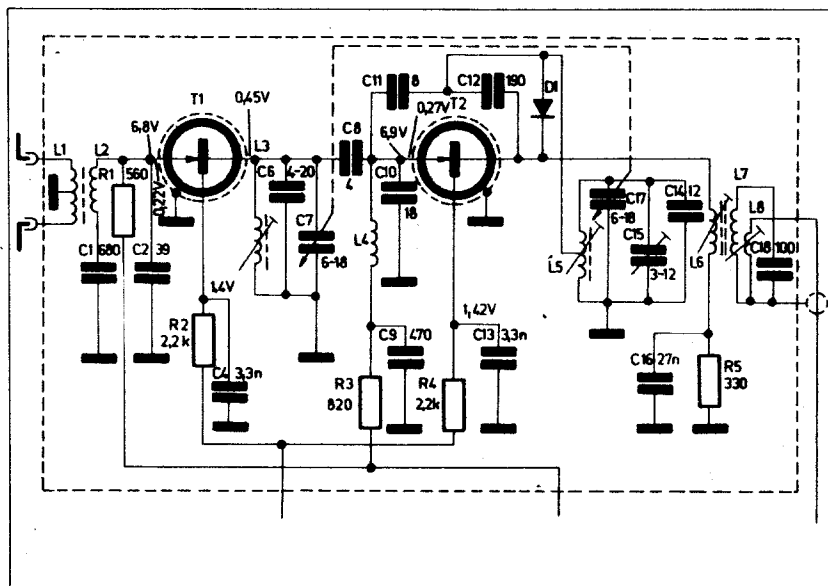
A hiba oka: megszakadt a tranzisztor emitterkörében levő munkaellenállás (R_{227} , 15 kohm).

A javítás módja: a szakadt munkaellenállást cseréljük ki.

Hibajelenség: a készülék néma, a GC 117 b tranzisztor bázisáról a készülék hangfrekvenciás erősítője működik.



Kimenő transzformátor



Az URH keverődoboz CCIR normás változata

A hiba oka: szakadt a C_{231} 100 nF-os csatolókapacitátor.

A javítás módja: a hibás kapacitátort cseréljük ki.

Hibajelenség: hangerőszabályozáskor a hangerőszabályozó potenciométer erősen serceg, esetleg kihagy.

A hiba oka: a potenciométer csúszó-érintkezői bepiszkolódtak.

A javítás módja: juttassunk a potenciométerbe denaturált szeszt, esetleg egy kevés gázolajat. Amennyiben ez nem segítene, úgy a hangerőszabályozó potenciométert cseréljük ki.

Hibajelenség: közép- és rövidhullám néma, URH állásban a gép kifogástalan.

A hiba oka: meghibásodott a D_{203} (GA 101) demodulátor-dióda.

A javítás módja: cseréljük ki a hibás diódát (magyar megfelelője OA 1160).

Hibajelenség: a készülék néma, az 1,5 St 1 szelénen nem az előírt feszültség mérhető.

A hiba oka: zárlatos a D_{202} (1,5 St 1) stabilizátor-szelén.

A javítás módja: a hibás szelént cseréljük ki.

Hibajelenség: a készülék néma, az 1,5 St 1 szelénen nincs meg az előírt feszültség.

A hiba oka: zárlatos a C_{240} , 500 μ F-os elektrolitkondenzátor

A javítás módja: a hibás kapacitátort cseréljük ki.

Hibajelenség: a készülék érzéketlen, feszültségek rendben vannak.

A hiba oka: a GF 130 tranzisztor emitterét hűdítő C_{220} , 47 nF-os kapacitátor megszakadt.

A javítás módja: cseréljük ki a hibás kapacitátort.

Hibajelenség: a készülék érzékenysége változik.

A hiba oka: kontakthibás a C_{215} , 47 nF-os kapacitátor kivezetése.

A javítás módja: cseréljük ki a kontakthibás kapacitátort.

Hibajelenség: nagy teljesítményű adók vétele esetén közép- és rövidhullámon a készülék torzít. URH állásban a jelenség nem tapasztalható.

A hiba oka: a D_{301} dióda nyitóirányú ellenállása megnőtt, nem szabályoz megfelelően.

A javítás módja: a hibás D_{301} szabályozódiódát cseréljük ki (magyar megfelelője OA 1161).

Hibajelenség: a készülék érzéketlen, áramfelvétel normális.

A hiba oka: az AVC feszültséget szűrő C_{218} , 5 μ F-os kapacitátor elvesztette kapacitását.

A javítás módja: a kapacitásszegény kapacitátort cseréljük ki.

Hibajelenség: a készülék erősen gerjed.

A hiba oka: az első KF erősítő tranzisztor C_{217} , 2 pF-os neutralizáló kapacitátora meghibásodott.

A javítás módja: cseréljük ki a gerjedést gátló neutralizáló kapacitátort.

Hibajelenség: a készülék néma, a GF 130 keverőtranzisztor kollektorán nincs feszültség.

A hiba oka: megszakadt a keverőtranzisztor kollektorkörében levő R_{205} , 220 ohmos ellenállás.

A javítás módja: a szakadt ellenállást cseréljük ki.

Hibajelenség: közép- és rövidhullám állásban a készülék néma.

A hiba oka: megszakadt a C_{211} , 22 nF-os csatolókapacitátor.

A javítás módja: cseréljük ki a csatolókapacitátort.

Hibajelenség: középhullám néma, a többi sáv hibátlan.

A hiba oka: szakadt a C_{209} , 390 pF-os kapacitátor, amely a középhullám paddingkapacitátora.

A javítás módja: a hibás paddingkapacitátort cseréljük ki.

Hibajelenség: a készülék néma, feszültségek mindenütt rendben vannak.

A hiba oka: meghibásodott a C_{205} , 22 nF-os csatolókapacitátor.

A javítás módja: a kapacitátort cseréljük ki.

Hibajelenség: az URH sáv vétele gyenge, a többi hullámsáv hibátlan.

A hiba oka: az aránydetektor szűrő-elkőja elvesztette kapacitását, illetve megszakadt.

A javítás módja: cseréljük ki a C_{229} , 5 μ F-os elektrolitkondenzátort.

Hibajelenség: URH állásban a készülék erősen torzít a többi hullámsáv hibátlan.

A hiba oka: a C_{208} , 270 pF-os kapacitátor elvesztette kapacitását, ezáltal az aránydetektor tekercse elhangolódott.

A javítás módja: cseréljük ki a hibás kapacitátort, majd az aránydetektor tekercsét hangoljuk torzítás-minimumra hallás után.

Hibajelenség: URH állásban a készülék érzékenysége gyakran változik a többi sávon a hiba nem jelentkezik.

A hiba oka: az URH I. KF C_{18} , 100 pF-os kapacitátorának kivezetése kontakthibás.

A javítás módja: a kontakthibás kapacitátort cseréljük ki, utána az L_7 -es tekercset hangoljuk újra.

Hibajelenség: az URH sáv néma, a többi hullámsáv hibátlan.

A hiba oka: szakadt az URH keverőtranzisztor munkapontját beállító R_4 , 2,2 kohmos ellenállás.

A javítás módja: cseréljük ki a szakadt ellenállást.

Variant—5550

Kopornoky István és Pécsi József

A „VARIANT—5550” típusú készülék a Német Demokratikus Köztársaság gyártmánya. 4 + 1 csöves, két germánium diódával és szelén hálózati egyenirányítóval felépített szuperkészülék. Ultrarövid-, rövid-, közép- és hosszuhullám vételére alkalmas. Középhullám és hosszuhullám vételére beépített ferritan-tenna, URH vételére beépített dipolantenna van. Alkalmas külső hangszóró, lemezjátszó, magnetofon és külső antenna illetve föld csatlakoztatására. Az URH-sáv három változatban készült.

A „VARIANT—5550” szervize

Hibajelenség: a készülék néma, a feszültségek mindenütt rendben vannak.

A hiba oka: a póthangszóró csatlakozó leválasztó része meghibásodott.

A javítás módja: a hibás hangszóró-csatlakozót cseréljük ki.

Hibajelenség: a készülék néma, a C_{918} , 50 μF -os elektrolit-kondenzátoron nincs feszültség.

A hiba oka: szakadt az R_{918} , 1 kohm 2 W-os ellenállás.

A javítás módja: a szakadt ellenállást cseréljük ki.

Hibajelenség: a készülék erősen brummos.

A hiba oka: a C_{918} , 50 μF -os elektrolitkondenzátor elvesztette kapacitását.

A javítás módja: a hibás kondenzátort cseréljük ki (közös házban van a C_{917} -es elektrolitkondenzátorral).

Hibajelenség: a mély hangszínszabályozó nem szabályoz.

A hiba oka: szakadt a C_{916} , 10 nF-os csatoló-kondenzátor.

A javítás módja: a hibás kondenzátort cseréljük ki.

Hibajelenség: a mély hangszín nem szabályoz rendszeren, kihagy, bizonytalan.

A hiba oka: meghibásodott az R_{917} , 1 Mohmos potenciométer.

A javítás módja: próbáljunk a potenciométerbe denaturált szeszt, esetleg egy kis gázolajat juttatni,

Műszaki adatok:

Hálózati feszültség: átkapcsolható 110/127/220/240 V

Teljesítményfelvétel: kb. 45 VA

Skálavilágítás: 2 db 6,3 V/0,3 A izzó

Hangolt körök száma: AM-nél: 6, ebből 2 kapacitív hangolástú
FM-nél: 10, ebből 2 induktív hangolástú

Hullámsávok: URH: 87,5—100 MHz Variant—5550
URH: 87,5—104 MHz Variant—5560
URH: 88 —108 MHz Variant—5570
Rövidhullám: 5,9—15,55 MHz
Középhullám: 520—1605 kHz
Hosszuhullám: 150—285 kHz

Hangfrekvenciás érzékenység: 25 mV (4 ohmos hangszórón 0,45 V)

Hangfrekvenciás átvitel: 45—15 000 Hz \pm 3 dB,
antenna bemenetről az átvitt frekvencia felső határa:
AM-en: 2 800 Hz
FM-en: 15 000 Hz

Kimenő teljesítmény: 1 kHz-en, 10 % torzítás mellett 3 W

Hangszínszabályozás: külön magas- és mély hangszínszabályozás potenciométerekkel, valamint három nyomógombos hangregiszterrel.

Hangszóró: 4 ohmos 3 VA-es permanens dinamikus

Hálózati bűgás: Hangszórón mérve, lecsavart hangerőszabályozó mellett: 2,8-10⁻⁴ VA

Hangolási pontok: URH: 56 és 73 MHz
Rövidhullám: 7,2 és 14 MHz
Középhullám: 560 és 1500 kHz
Hosszuhullám: 160 és 270 kHz

Érzékenység: (20 dB jel/zaj viszony mellett)
URH: 3,1 μV
Rövidhullám: 50 μV
Középhullám: 35 μV
Hosszuhullám: 90 μV

Középfrekvencia: AM-en 455 kHz FM-en: 10,7 MHz

Középfrekvenciás érzékenység: 20 μV

Tűkőrszelektivitás: hosszuhullám (200 kHz): 77 dB
középhullám (1 MHz): 43 dB
rövidhullám (9,6 MHz): 15 dB

Középfrekvenciás zavararány: 1 MHz-en 56 dB

amennyiben ez nem segítene, úgy a potenciométert cseréljük ki.

Hibajelenség: a készülék erősen torzít, a cső katódján az előírtnál nagyobb a feszültség. Az R_{419} ellenállás égett.

A hiba oka: a végcső gázos (ECL 86), ez okozta az ellenállás meghibásodását.

A javítás módja: a hibás csövet és az R_{419} , 180 ohmos ellenállást cseréljük ki.

Hibajelenség: a készülék torzít, a végcső katódján nincs feszültség.

A hiba oka: zártatos a C_{418} , 100 μF -os katód-kondenzátor.

A javítás módja: a zártatos katód-kondenzátort cseréljük ki.

Hibajelenség: a varázsszem jelez, de a készülék néma.

A hiba oka: szakadt az R_{418} , 10 kohmos csatolóellenállás.

A javítás módja: a szakadt ellenállást cseréljük ki.

Hibajelenség: a végfok erősen torzít, az ECL 86 pentóda vezérlőrácsán pozitív feszültség van.

A hiba oka: átvezet a C_{417} , 10 nF-os csatoló-kondenzátor.

A javítás módja: a hibás kondenzátort cseréljük ki.

Hibajelenség: a hangolásijelző cső jelez, a készülék néma.

A hiba oka: szakadt az R_{415} , 220 kohmos ellenállás, így az ECL 86 trióda anódján nincs feszültség.

A javítás módja: cseréljük ki a szakadt ellenállást.

Hibajelenség: a hang torz, az ECL 86 pentóda rácsáról hibátlan.

A hiba oka: megszakadt az ECL 86 trióda R_{413} , 4,7 Mohmos rácslevezető ellenállása.

A javítás módja: a rácslevezető ellenállást cseréljük ki.

Hibajelenség: a készülék minden sávon kifogástalan, a varázsszem nem jelez.

A hiba oka: szakadt az R_{411} , 1 Mohmos csatolóellenállás.

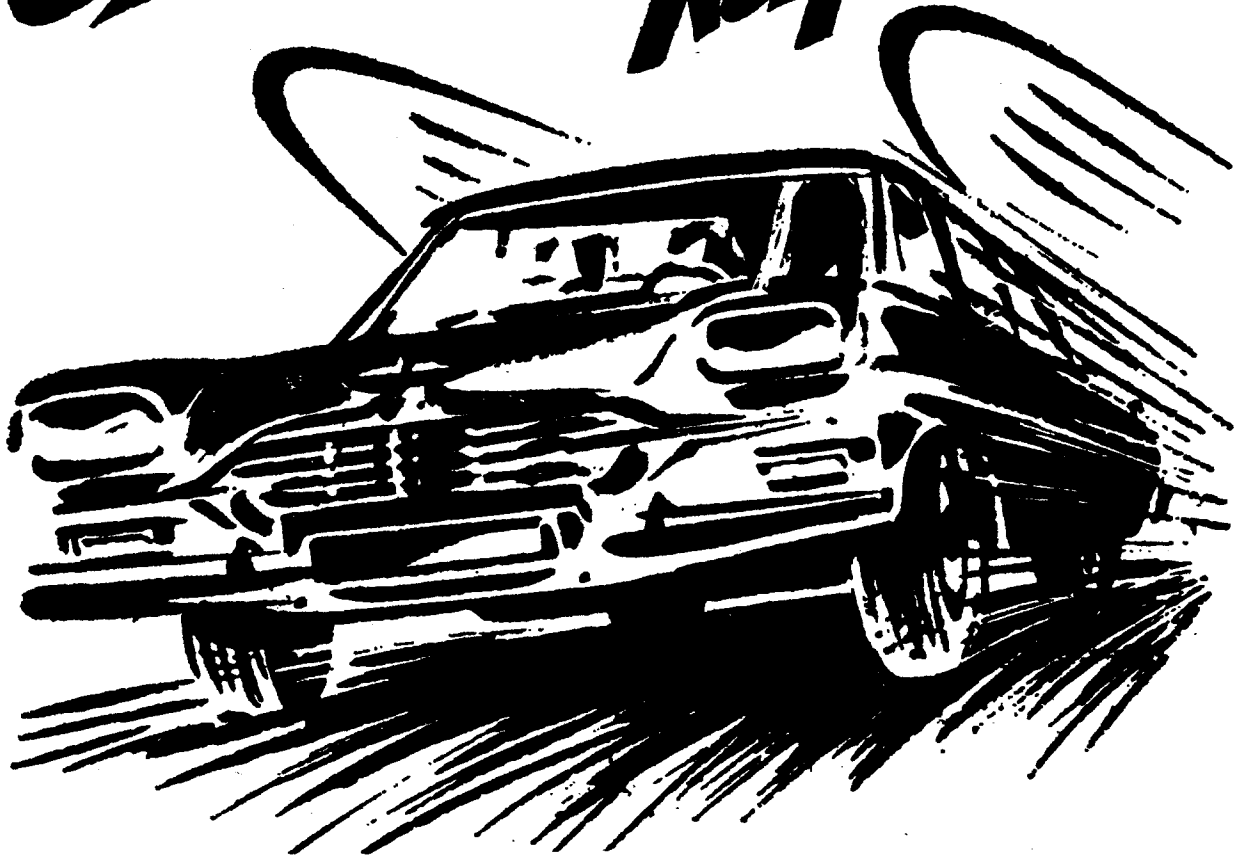
A javítás módja: a szakadt ellenállást cseréljük ki.

Hibajelenség: a készülék érzékenysége változik.

A hiba oka: a II. KF L₅₀₄-es tekercsének párhuzamos kondenzátora kontakthibás (ugyanez a helyzet a többi KF párhuzamos hangoló-kondenzátorának meghibásodása esetén is).

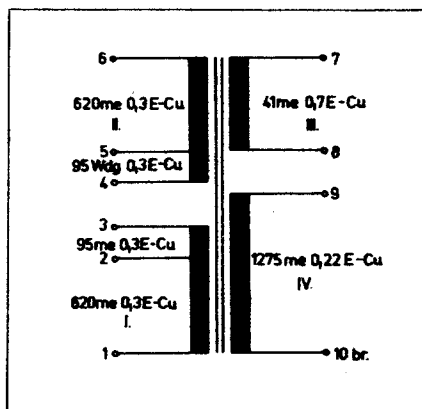
A javítás módja: a hibás kondenzátort cseréljük ki. A készüléket újra kell hangolni.

**MINTHA
SZÁRNYAKAT
KAPNA...**



**EXTRA
SZUPERBENZIN!**





Hálózati transzformátor

Hibajelenség: a készülék nagyon gyenge, az EAF 801 pentóda segéd-rácsán nincs meg az előírt feszültség.

A hiba oka: az R_{406} , 68 kohmos ellenállás megszakadt.

A javítás módja: cseréljük ki a hibás ellenállást.

Hibajelenség: a készülék érzéketlen, az R_{406} , 68 kohmos ellenállás le van égve.

A hiba oka: zárlatos a segéd-rácsot (EAF 801) hidegítő C_{405} , 3,3 nF-os kondenzátor.

A javítás módja: cseréljük ki a zárlatos kondenzátort és a leégett ellenállást.

Hibajelenség: a készülék igen gyenge, nagyteljesítményű adók esetén torzít.

A hiba oka: zárlatos a C_{404} , 47 nF-os AVC feszültséget hidegítő kondenzátor.

A javítás módja: a hibás kondenzátort cseréljük ki.

Hibajelenség: a készülék mindenütt igen érzéketlen.

A hiba oka: szakadt a C_{403} , 100 pF-os csatoló-kondenzátor.

A javítás módja: a hibás kondenzátort cseréljük ki.

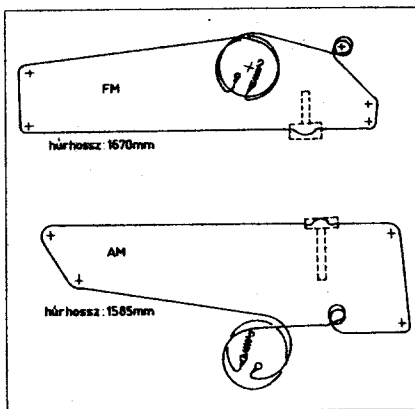
Hibajelenség: a készülék érzéketlen, az ECH 81 pentóda segéd-rácsán nincs feszültség.

A hiba oka: szakadt az R_{403} , 33 kohmos segéd-rácsellenállás.

A javítás módja: a szakadt ellenállást cseréljük ki.

Hibajelenség: a készülék erősen serceg, az ECH 81 pentóda segéd-rácsán a feszültség erősen ingadozik.

A hiba oka: a C_{401} , 3,3 nF-os segéd-rács hidegítő kondenzátor időszakosan átüt.



Skálahúrozás

A javítás módja: a hibás kondenzátort cseréljük ki.

Hibajelenség: a készülék érzéketlen, nagy térerejű adók vételénél a hang torz. AVC feszültséget nem tudunk mérni az ECH 81 pentóda vezérlő-rácsán.

A hiba oka: megszakadt az R_{393} , 1 Mohmos ellenállás.

A javítás módja: a szakadt ellenállást cseréljük ki.

Hibajelenség: a készülék működik, de bemelegedés után érzéketlen lesz. Ilyenkor a szabályozófeszültség kicsi, vagy egyáltalán nincs.

A hiba oka: az EAF 801 KF erősítő cső gázos.

A javítás módja: a hibás csövet cseréljük ki.

Hibajelenség: URH állásban a készülék érzékeny a zavarokra.

A hiba oka: az AM elnyomást beállító R_{531} , 10 kohmos trimmer-potenciometer meghibásodott.

A javítás módja: cseréljük ki a hibás potenciometert, majd állítsuk be az optimális AM elnyomást.

Hibajelenség: a készülék az URH sávon erősen torzít, a többi sáv kifogástalan.

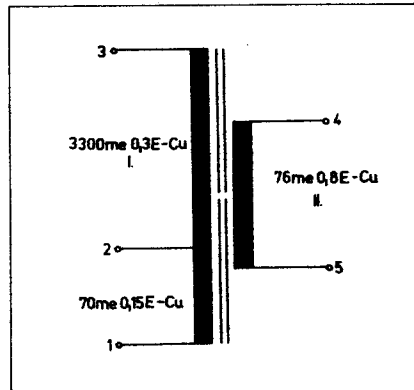
A hiba oka: az aránydetektorban levő egyik demodulátor-dióda meghibásodott.

A javítás módja: a demodulátor-diódákat cseréljük ki, mivel ide lehetőleg párbaválogatott típusok szükségesek. Ezután az aránydetektort hangoljuk torzítás-minimumra (magyar megfelelője OA 1172).

Hibajelenség: az URH sáv néma, az ECC 85 oszcillátortrióda anódján nincs meg az előírt feszültség.

A hiba oka: szakadt az R_{923} , 15 kohmos ellenállás.

A javítás módja: cseréljük ki a szakadt ellenállást.



Kimenő transzformátor

Hibajelenség: az URH sáv néma, az R_4 , 1 kohmos ellenállás le van égve.

A hiba oka: zárlatos a C_{13} , 120 pF-os kondenzátor.

A javítás módja: a zárlatos kondenzátort és a leégett ellenállást cseréljük ki.

Hibajelenség: URH sávon a készülék néma, feszültségek mindenütt rendben vannak.

A hiba oka: a C_{11} , 22 pF-os kondenzátor megszakadt.

A javítás módja: cseréljük ki a szakadt kondenzátort.

Hibajelenség: URH sávon a készülék néma, az ECC 85 előerősítő cső anódján nincs feszültség.

A hiba oka: szakadt az R_{921} , 8,2 kohmos ellenállás.

A javítás módja: a szakadt ellenállás cseréje.

Hibajelenség: az URH vétel gyenge, az ECC 85 előerősítő trióda anódján az előírtnál kevesebb feszültség van.

A hiba oka: átvezet a C_7 , 3 nF-os kondenzátor.

A javítás módja: cseréljük ki a hibás kondenzátort.

Hibajelenség: a készülék az URH sávon erősen gerjed.

A hiba oka: az előerősítőt neutralizáló C_5 , 3 pF-os kondenzátor megszakadt.

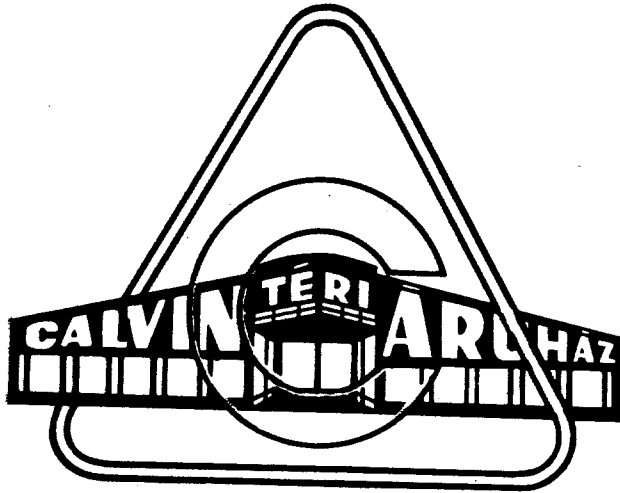
A javítás módja: cseréljük ki a gerjedést gátló neutralizáló kondenzátort.

Hibajelenség: az URH vétel gyenge, az R_{921} , 8,2 kohmos ellenálláson nincs feszültségesés.

A hiba oka: szakadt az URH antenna-bemenőkörében levő L_2 tekercs.

A javítás módja: a szakadt tekercset kössük össze, illetve ha ez nem lehetséges, akkor tekercseljük újra.

Vásároljon az olcsó áruk áruházában!



Műszaki,
ajándékcikkek,
bútor,
cipő,
divatáru,
fehérnemű,
háztartási,
illatszer,
konfekció,
kötöttáru,
lakástextil,
méteráru osztályain.

Minden alkalomra kedvére valót talál!

OLCSÓ ÁRUK – NAGY ÁRUVÁLASZTÉK – UDVARIAS KISZOLGÁLÁS

Budapest IX., Calvin tér 7. — Telefon: 188-820

A kérdés — felelet válaszai:

- 1932 szeptemberében, Bp. V., Váci u. 66. sz. alatt húsz munkással indult el az ALWAYS gyár, „huzalnélküli” és „huzallal tekercselt” ellenállások gyártására. Ez a cég vette fel 1937. I. 1-től a REMIX nevet.
- Az SOS táviró vészjel szó szerinti jelentése: „Save Our Souls”, s az angol szöveg szó szerinti magyar fordítása: „Mentsétek meg lelkeinket”.
- Az Egyesült Izzó Adócsőgyárát — korábbi nevén Magyar Adócsőgyárát — nevezték régen VATEA gyárnak.
- Az ultraaudion kapcsolat a húszas években már ismert volt, és így is nevezték. Pontos eredete ma már kideríthetetlen.
- A Szabadságharcos Szövetség kiadásában megjelenő „Rádiótechnika” első száma 1951. novemberében jelent meg.
- H. Herz 1887-ben kísérletileg is igazolta a Maxwell által 1967-ben matematikai alapon bebizonyított elektromágneses hullámok fémes vezető nélküli, szabad térben való terjedését. Hertz szikrainduktoros oszcillátora 3 m-es hullámokkal, az URH-sávban működött. (Később még rövidebb, 30 cm-es hullámokkal dolgozott).
- A Kerr-cella a fénysugár erősségének igen nagy sebességgel történő változ-

tatására (vezérlésére) alkalmas. Az első Nipkow-tárcsás képösszerakó berendezésekben ezzel vezérelték a tárcsára továbbított fényt. A cella két Nicol-prizma között elhelyezett nitrobenzollal töltött edényből áll, amelyben két kondenzátorlemez is elhelyeztek. A nitrobenzol polarizációs síkja az elektromos térerősségtől függ.

- A koherer (Branly 1890) vasport tartalmazó szigetelőcsőből állt, a vasporba merülő két elektródával. A két elektróda közötti ellenállás nagymértékben lecsökken, ha ugyanezek az elektródák nagyfrekvenciás jel jut a kohererbe. Így alkalmas nagyfrekvenciás jelek detektálására. A jel észlelése után a koherer nem vételkész: ütögetéssel kell a nagyfrekvenciás jel hatására „összeragadt” vaspormezemcséket szétválasztani. Ezt a műveletet elektromágneses szerkezetekkel automatizálták. Az első rádiótáviró kísérleteknél (Popov, Marconi) koherereket alkalmaztak a nagyfrekvenciás jelek detektálására.

- A detektoros vevőkészülékekben az ólomkristály (gatenit) volt a legelterjedtebb, amint azt az 1931. VII—VIII. havi, „Az Amatőr” c. folyóiratból megtudjuk. Ezenkívül természetesen számtalan egyéb fémkristályt is alkalmaztak sikeresen.

- Az angol „noise level” kifejezést fordították lármaszintnek. A mai szokásos kifejezés: zajszint.

- A hangszórót hosszú ideig hangosan beszélőnek nevezték. A mikrohullámokat, az ultrarövidhullámok mintájára mikrorövidhullámoknak hívták.

- A kérdéses kifejezések jelentése a következő:

- szirtcső = exponenciális cső
- pártömb = trimmer kondenzátor (párhuzamos tömbkondenzátor szöösszetételből képzett betűszó)
- sortömb = padding kondenzátor
- vétíngás = fading (vétel-ingás) szöösszetételből)
- hanghózó = audion fokozat (mert hangot „hoz” a nagyfrekvenciás modulált jelből)
- kapéta = antenna (egy hivatásos nyelvész javaslata volt!)
- pamacszinór, nyalábzinór = litze huzal
- belő-trafó = végfokozatot meghajtó trafó (B-osztályú fokozatot meghajtó trafó szöösszetételből rövidítve, mivel ez a trafó a B-elő trafó)
- kopórezgés = kipp rezgés (mert a feszültség „elkopik”)

Bár ezek az egykori szójavaslatok többnyire humorosak, valljuk meg, hogy ma se nagyon tudunk jól hangzó magyar kifejezést mondani a legtöbb esetben.

Tranzisztoros oszcilloszkóp

Tombor József okl. vill. mérnök

Az egyik legsokoldalúbb elektronikus műszer az oszcilloszkóp. Számítalan feladat elvégzésére alkalmas, segítségével feszültséget, frekvenciát, modulációs fokot, fázist, és számítalan impulzustechnikai mérést lehet végezni. A csöves oszcilloszkópok nagy terjedelmű és alkatrészigénye gyakran gondolkodóba ejtette az amatőröket, akik egy ilyen műszer építésére szánták el magukat. Jelentősen megváltozott azonban a helyzet, amikor az üzletekben megjelent a kisméretű DG-7-132 katódsugárcső, és a kapható tranzisztorok választéka is nagy mértékben megnőtt.

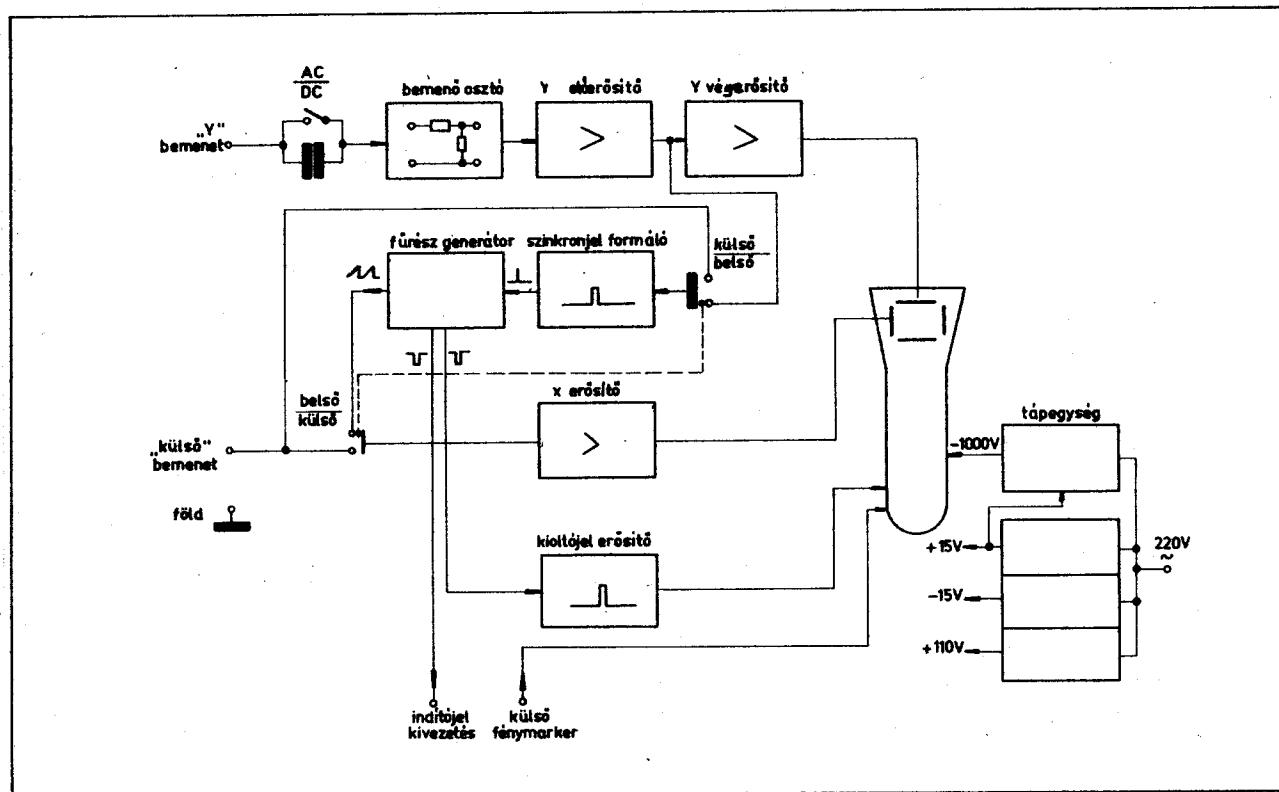
Az alkalmazott tranzisztorok tekintetében a készülék az AF 106, BC 109 és BFY 34 típusokra támaszkodik. Az eltérítő fokozatok végtranzisztora nehezebben szereshető be, ezekre a helyekre azonban tetszőleges TV video végtranzisztor megfelel.

A készülék blokkvázlata

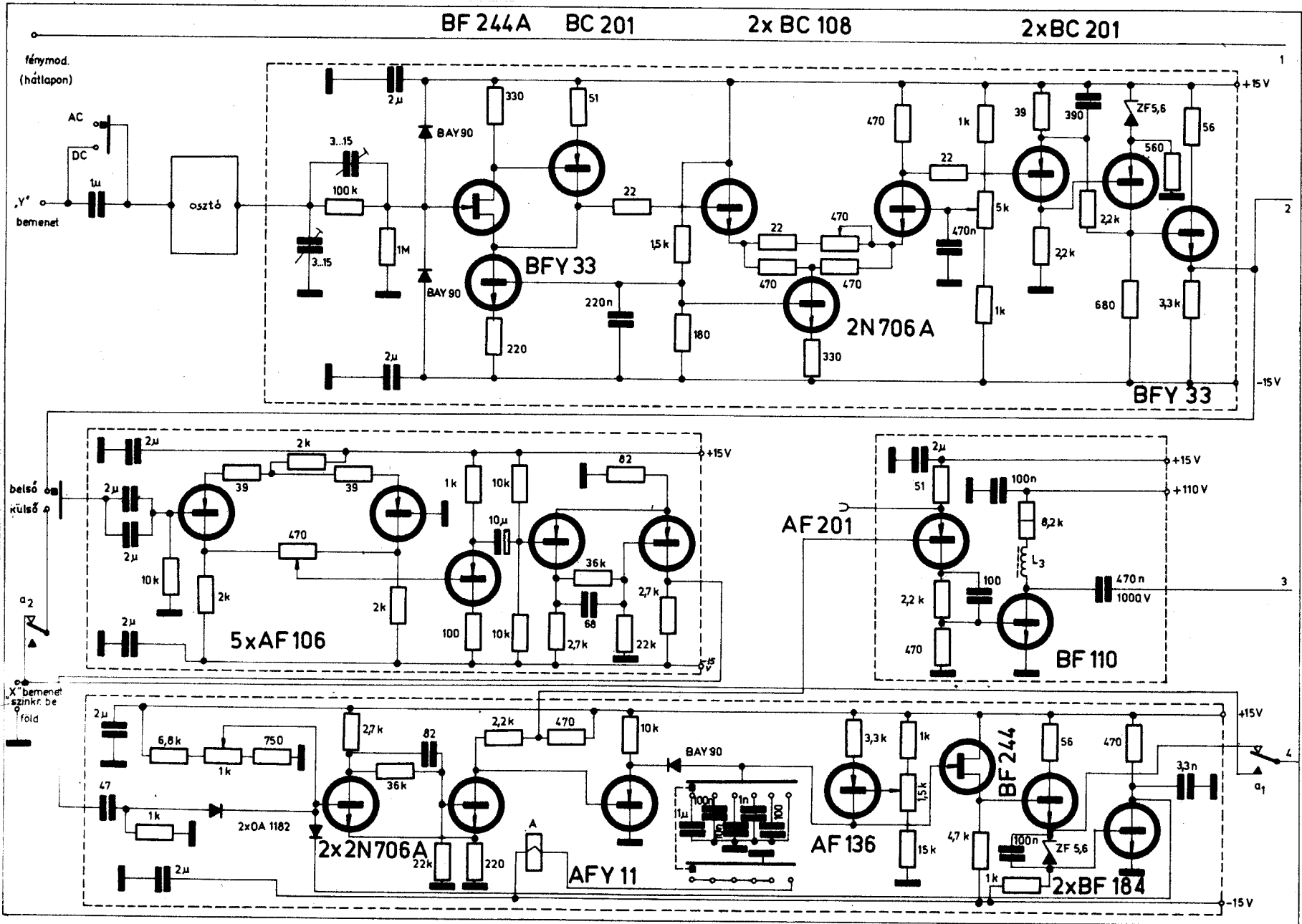
Az oszcilloszkóp működését a készülék blokkvázlata alapján követhetjük nyomon (1. ábra). A vizsgálandó jelet az „Y” jelű banánhü-

Műszaki adatok

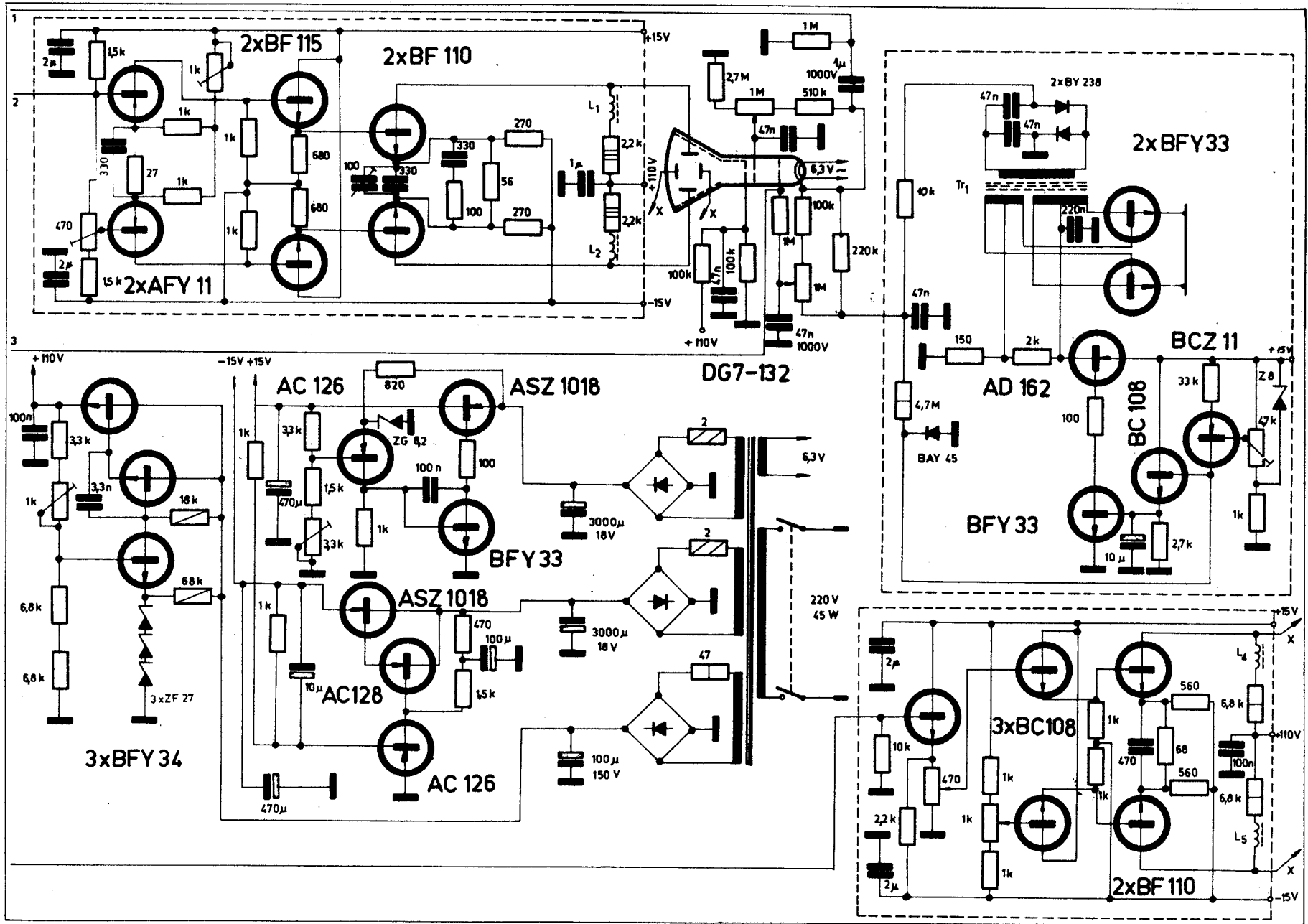
Függőleges erősítő:		
Sávszélesség:	± 1 dB ingadozással 10 MHz	
	± 3 dB ingadozással 15 MHz	
Bemenő impedancia:		1 Mohm 30 pF
Érzékenység:	max.	3 mV/ernyőosztás
	min.	100 V/ernyőosztás
Érzékenység-szabályozás:	fokozatosan	7 \times 10 dB
	folyamatosan	16 dB
Bemenetre megengedett legnagyobb egyenfeszültség:		max. érzékenységnél ± 8 V
Impulzus felütási idő:		40 ns
AC/DC átkapcsolási lehetőség		
Vízszintes erősítő:		
Sávszélesség:	± 3 dB ingadozással	0...3,5 MHz
Bemenő impedancia:		10 kohm
Érzékenység:	max.	30 mV/ernyőosztás
	min.	0
Érzékenység-szabályozás:		folyamatos
Bemenetre megengedett legnagyobb egyenfeszültség:		max. érzékenységnél $\pm 0,1$ V
Csak AC üzemmód lehetséges		
Időalap-generátor:		
Üzem mód:		indított
		szabaddonfutó
		belső
		külső
Szinkronizálási mód:		150 ns/ernyőosztás
Eltérítési sebesség:	min.	
	max.	150 ns/ernyőosztás
Eltérítési sebesség átfogása folyamatosan		1:10
Teljesítményfelvétel:		45 W
Méret:		18,5 \times 12 \times 20 cm

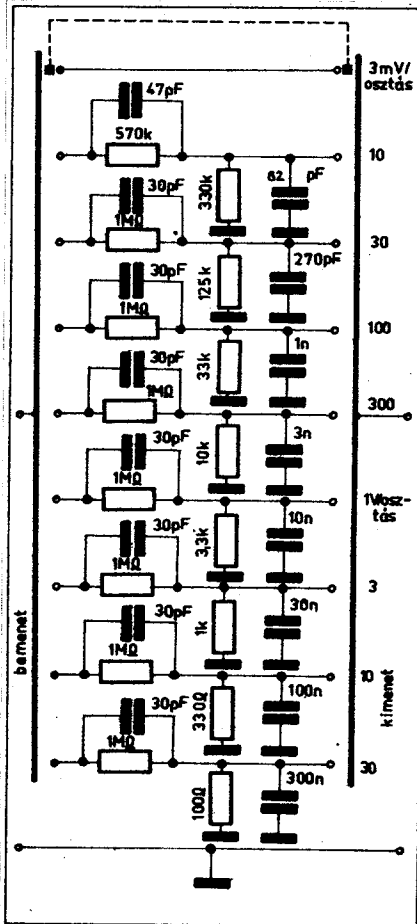


1. ábra. Az oszcilloszkóp blokkvázlata



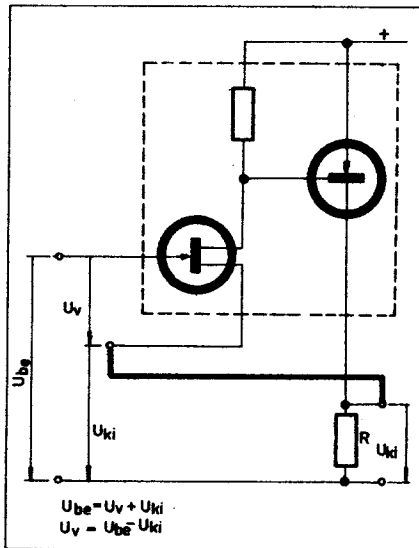
2. ábra. A tranzisztóros





3. ábra. A bemeneti osztó kapcsolási rajza

velyre vezetjük, innen a jel az AC/DC kapcsolón keresztül a bemeneti osztóra kerül. Ezzel a fokozatkapcsolóval az eltérítő érzékenység 10 dB-es lépésekben állítható. Az „Y” erősítő 3 mV_{cs-cs} bemenőjel hatására 200 V_{cs-cs} (ellenütemű) kimenőjelet szolgáltat. A mintakészülékben



4. ábra. A bemeneti emitterkövető egyszerűsített rajza. Látható, hogy a kimenő feszültség sorbakapcsolódik a bemenő feszültséggel

az erősítő két nyomtatott áramkör-lapra lett felépítve. Ennek az erősítőnek az erősítése egy potenciométerrel folyamatosan is szabályozható így az eltérítési érzékenység kb. 16 dB nagyságban változtatható.

A vizsgálandó jel működteti a szinkronjelformáló áramkört is (első szinkron állásban). Ez az áramkör pozitív tüimpulzusokat szolgáltat, amivel a fűrészgenerátor jól indítható.

A fűrészgenerátor feladata időben lineárisan változó feszültség előállítása, ami lehetővé teszi a fénypont állandó sebességgel történő vízszintes eltérítést. Alló ábra létrehozásához az szükséges, hogy a szükséges indulása szinkronban legyen a vizsgálandó jel periódicitásával. Ezt úgy érhetjük el, hogy a nyugalmi állapotban levő fűrészgenerátort a szinkronjelformáló tüimpulzusaival indítjuk el.

A fénypontot annak visszafutása idején ki kell oltani, ellenkező esetben a visszafutás zavarólag hat a katódsugárcső ernyőjén. A szükséges kioltó impulzusokat (kb. 50 V) a kioltóáramkör állítja elő.

A vízszintes erősítő bemenetére vagy a fűrészgenerátor jele, vagy (az eltérítési sebesség kapcsoló utolsó állásában) a „külső” hűvelyre vezetett feszültség jut. Ez utóbbi üzemmódban a bemenet mindig egyen-áramú!

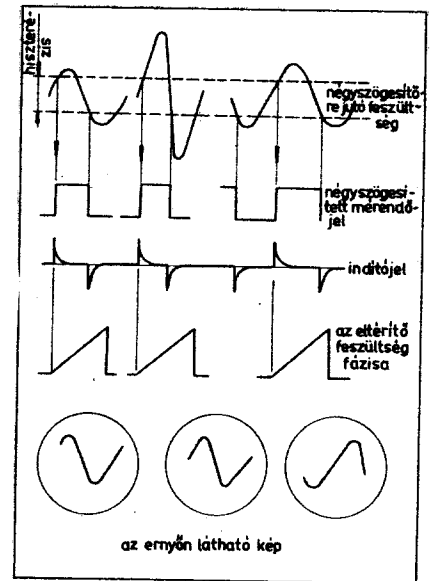
A tranzistoros áramköröket egy kettős tranzistoros tápegység látja el tápfeszültséggel. A katódsugárcső működéséhez szükséges —1000 V körüli feszültséget ellenütemű transzverter szolgáltatja, ami egyúttal módot ad a tápfeszültség stabilizálására is. Erre azért van szükség, mert csak így biztosítható különböző fényerők esetén a hiteles eltérítési érzékenység.

Az oszcilloszkóp kapcsolási rajza a 2. ábrán látható.

Az egységek működése

A bemeneti osztó kapcsolási rajza a 3. ábrán látható. Osztása 0–80 dB, 10 dB-es lépésekben. Bemenő impedanciája névlegesen 1 Mohmj 30 pF. Felépítésénél különösen fontos az egyes osztótagok alsó ágának jó földelése.

A függőleges erősítő előerősítőből és végerősítőből áll. A bemenő fokozat egy kéttranzistoros emitterkövető. Ez tulajdonképpen egy két földelt-emitteres fokozatot tartalmazó erősítő, 100%-os visszacsatolással (4. ábra). Ha az első tranzisztorra növekvő feszültséget adunk, kollektorárama (és az emitterárama is) növekedni fog. Ezzel a második tranzisztort is nyitóirányba vezéreljük. A második tranzistor kimenőfeszültsége sorba van kötve az első tranzistor bemenetét vezérlő u_v feszültséggel, és látható, hogy a két tranzistor kollektorárama együttesen átfolyik az R ellenálláson (100%-os, soros feszültségvisszacsatolás).



5. ábra. A szinkronjelformáló áramkör működése

A fokozat egy olyan közönséges emitterkövetővel (közel) ekvivalens, ahol csak egy térvezérlésű tranzistor működik, melynek meredeksége anynyiszorosa az itt alkalmazott első tranzistor meredekségének, amennyi a második tranzistor feszültség-erősítése.

A kéttranzistoros emitterkövető bemenő ellenállása kb. 80 Mohm, bemenő kapacitása 7 pF. Kimenő ellenállása kisebb mint 20 ohm, és a fokozat kb. 40 MHz-ig frekvenciafüggetlennek tekinthető. A bemenetre vezetett túlfeszültség a térvezérlésű tranzisztort tönkre tené, ezért került beépítésre a két BAY 90 dióda és a 100 kohmos ellenállás. Ez utóbbi az 1 Mohmos ellenállással frekvenciakompenzált osztót alkot. A soros ellenállással párhuzamosan kötött trimmerrel az osztót lehet frekvenciafüggetlenné tenni, a másik trimmer segítségével a bemenő kapacitást kell (a szórt kapacitásokkal együtt) 25 pF-ra beállítani. Ezzel sikerül elérni, hogy a bemeneti osztó alkatrészei előre be-mérhetők és nem igényelnek a beállítás során utólagos korrekciót.

Az emitterkövető és az azt követő differenciál-erősítő nagyobb kivezérelhetőségét az emitterkörükben levő tranzistorok biztosítják, amelyek mint áramgenerátorok működnek.

A differenciál-erősítő egyik bemenetére jut a vizsgálandó jel, a másik bemenetére vezetett egyenfeszültséggel a fénypont függőleges helyzetét tudjuk tetszőlegesen beállítani. Mivel a feszültség a potenciométerrel —8 V és +8 V között változtatható, az előerősítőre jutó vizsgálandó jelre szuperponált egyenfeszültség is csak e határok között lehet. Természetesen a bemenetre vezetett jelen annyival nagyobb lehet a szuperponált egyenfeszültség, amennyi a bemenő osztó csillapítása az alkalmazott állásban. A függőleges érzékenységet a két emitter között található potenciométerrel folyamatosan lehet sza-

bályozni, amikor a potenciométer ellenállása ki van iktatva, a 22 ohmos ellenállás módosításával lehet az eltérítési érzékenységet hitelesre beállítani.

A differenciál-erősítőt egy kétfokozatú, visszacsatolt erősítő követi. Az első tranzisztor emitterkörében található 390 pF-os kondenzátorral lehet az előerősítő frekvenciamenetét egyenesre beállítani. Az előerősítőnek 40 dB-t kell erősíteni, és ez a 0...15 MHz frekvenciasávban $\pm 0,5$ dB-nél nagyobb mértékben nem ingadozhat. Az erősítésszabályozó potenciométer a frekvenciamenetet gyakorlatilag nem befolyásolja.

A végerősítő három fokozatból áll. Az első fokozat egy differenciál-erősítő. A szükséges sávzélességet a kis kollektorellenállás és a frekvenciafüggő visszacsatolást biztosító, kondenzátorral áthidalt emitterellenállás biztosítja. A differenciál-erősítőt követő emitterkövetők csökkentik a differenciál-erősítő munkaellenállását terhelő kapacitásokat. Egy további vonatkozásban is jelentős szerepe van az emitterkövetőknek. A végtranzisztorok ugyanis annál nagyobb feszültséget képesek elviselni kollektoruk és emitterük között, minél kisebb az őket meghajtó generátor belső ellenállása. A végtranzisztorok aránylag bonyolultabb kompenzálókapcsolásban működnek. Ennek az az oka, hogy azokat nagyobb kapacitás terheléssel (az eltérítő lemezek kapacitása és a bekötő vezetékek szórt kapacitása), és ezeknek a tranzisztoroknak aránylag kicsi a határfrekvenciájuk. A két emitterkondenzátorral az erősítő frekvenciamenetét úgy kell beállítani, hogy az 10 MHz-ig ± 1 dB-en belül legyen.

A két trimmer-potenciométerrel a végfokozat munkapontját kell beállítani. A beállítás menete: a bemenetre menő vezetékét le kell forrasztani, és az erősítő bemenetét le kell földelni. A 470 ohmos trimmert úgy kell beállítani, hogy a két végtranzisztor kollektorán azonos feszültség legyen. A 1 kohmos potenciométerrel a kollektorokon 55 V feszültséget állítunk be. A két erősítőt

összekötve bemenőjel nélkül a fénypont az előerősítőben levő potenciométerrel középre állítható. A végtranzisztorokon kb. 1,5 W teljesítmény disszipálódik.

Az előerősítő kimenete táplálja a szinkronjelformálót is. Ez az áramkör differenciál-erősítővel kezdődik. Az erősítő két kimenő pontján a formálandó jel 180° fázistolással egyidejűleg jelenik meg. A két kollektor közé kapcsolt potenciométer csúszkáját az ellenálláspályán végigtolva a kimenőfeszültség egyre csökken, majd eltűnik, hogy polaritást váltva, egyre növekvő amplitúdóval ismét megjelenjen.

A csúszkán levő feszültség a következő két tranzisztorból álló Schmitt-triggerrel kapcsolja ki és be. Az 5. ábrán látható, hogy különböző jelamplitúdók esetén a trigger hiszterézise által meghatározott vágási (billenési) szint a vizsgálandó jelnek más-más szakaszára esik, így a potenciométert csavarva a képernyőn más-más fázisban áll meg a vizsgált ábra.

A szinkronjelformáló bemenete az előlapon levő tolokcsatlakozóval a „külső” jelzésű hüvelyre kapcsolható. Ha közvetlenül vezetünk szinkronjelet a szinkronformálóba, akkor az ernyőn látható kép fázisa független lehet a látott kép alakjától. A trigger kimenetén megjelenő négyszögimpulzusokat a 47 pF — 1 kohm RC-tag differenciálja, majd a pozitív csúcsokat az OA 1182 dióda a fűrészgenerátorba vezeti.

A fűrészgenerátor egy multivibrátorral kezdődik. Ha az 1 kohmos potenciométer csúszkája a mínusz tápfeszültség felé van forgatva, akkor az áramkör, mint instabil multivibrátor működik. A fűrészgenerátor működésének megértéséhez induljunk ki ebből az állapotból.

Alapállapotban a multivibrátor első tranzisztorja (amelynek a bázisára csatlakozik a potenciométer) le van zárva, a második tranzisztorja ki van nyitva. Ekkor az AFY 11 tranzisztor is nyitva van, a töltőkondenzátor az AFY 11-en és az OA 1182 diódán keresztül rövidre van zárva. Az áramgenerátor árama a diódán

keresztül a föld felé folyik. A két emitterkövetőn keresztül a kimenőfeszültség kb. +3 V. A földelt-emitteres BF 184 le van zárva, mivel a bázisára —2,5 V jut.

Ha a szinkronjelformálóból egy pozitív impulzus érkezik, a multivibrátor átbillen. A töltőkondenzátorra kapcsolódó rövidzár megszakad, mivel az AFY 11 tranzisztor lezár. Az áramgenerátor az éppen bekapcsolt kondenzátort állandó árammal tölteni kezdi. Mivel a töltőáram időben állandó, a kimeneten megjelenő feszültség is egyenletesen fog nőni. Amikor az emitterkövető BF 184 kimenőfeszültsége eléri a +6,2 V-ot, a földelt emitteres fokozat nyitni kezd. A fűrészfeszültség további néhány tized voltnyi növekedése hatására a földelt emitteres tranzisztor teljesen kinyit, és a kollektorán megjelenő negatív impulzus az OA 1182 diódán keresztül a multivibrátort alapállapotba billenti vissza. Ez az állapot addig marad fenn, amíg újabb indító impulzus nem érkezik.

A fűrészfeszültség meredekségét, és így az eltérítés gyorsaságát az 1,5 kohmos potenciométerrel lehet szabályozni.

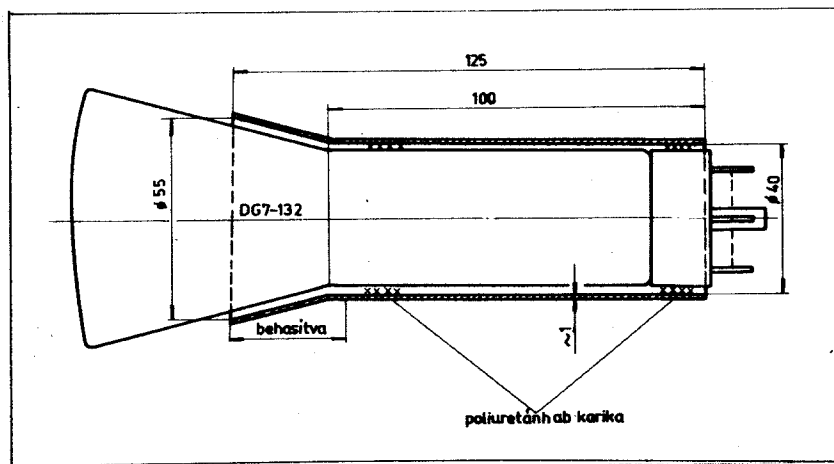
Az áramkör önjáróvá tehető, ha az 1 kohmos potenciométert a pozitív feszültségek felé csavarjuk. Ekkor ugyanis a multivibrátor átbillen ugyan a kimenetről érkező negatív impulzusok hatására, de nem marad ebben az állapotában. 0,2 μ s elteltével — ennyi a multivibrátor késleltetési ideje — a multivibrátor önmagától visszabillen, függetlenül attól, hogy a szinkronjelformálóból érkezett-e újabb impulzus, vagy sem.

Az elektronsugár visszafutás alatti kioltásához szükséges 50 V_{cs-ös} negatív polaritású impulzusokat a multivibrátor megosztott munkaellenállásáról nyerjük. Az itt megjelenő, 0,8 V_{cs-ös} feszültségű impulzusokat az AF 201 és BF 110 tranzisztorok felerősítik, hogy azok az elektronsugarat kioltásák. Az 51 ohmos ellenállásról egy koaxiális kábel vezet a hátlapon levő csatlakozóra (zseb-rádió fülhallgató-csatlakozó). Az innen nyert impulzusokkal lehet indítani a csengőoszillátoros fénymarker-generátort, amellyel az oscilloszkóp időmérésre is alkalmassá tehető.

A vízszintes eltérítő erősítő felépítése nagyon hasonlít a függőleges végerősítőhöz. Fő eltérés az erősítésszabályozásban van, ami itt jóval egyszerűbben van megoldva.

A tápegység négy részből áll. A +15 V és a —15 V feszültségeket előállító áramkörök szervesen összetartoznak, és egy nyomtatott lapon nyertek elhelyezést.

A pozitív feszültséget biztosító rész kissé eltér a megszokottól. Előnyös tulajdonsága, hogy PNP átérésztő tranzisztorral is lehet vele pozitív feszültséget szolgáltatni. Működése a következő: ha a kimenőfeszültség valami ok miatt lecsökken, az AC 126 tranzisztor nyitóirányba



6. ábra. Az oscilloszkópban alkalmazott „ágyúcső” méretei

vezérlődik, ezzel a BFY 33 bázisára ma és kollektorárama növekedni kezd. A nagyobb kollektoráram hatására az áteresztő tranzisztor is jobban kinyit, amíg a kimenőfeszültség megfelelő mértékben meg nem emelkedik. Ennek a megoldásnak egy további előnye, hogy minden tranzisztorra feszültségérősítő üzemben működik. Ez nagyobb hurokerősítést eredményez. Ennek megfelelően a kimenetén jelenlevő brumm is jelentősen kisebb, mint a hasonló számú alkatrészrel felépített hagyományos tápegység esetében.

A -15 V-ot biztosító tápegység felépítése csak annyiban tér el a megszokottól, hogy nincs beépített referenciája. Az AC 126 tranzisztor emittére le van földelve, és a kimenő feszültség úgy áll be, hogy a két 1 kohmos ellenállás találkozási pontján kb. $-0,1$ V feszültség van. A két tápegység kimenőfeszültségét a 3,3 kohmos trimmer-ellenállással egyszerűen lehet változtatni.

A $+110$ V feszültséget adó tápegység felépítése szintén a megszokott áteresztő tranzisztoros megoldás.

A katódsugárcső jó működéséhez kb. -800 V... -1000 V feszültség szükséges. A maximális áramigény 1 mA körül van. Ezt az 1 W körüli teljesítményt kell fedezni az ellenütemű tranzverternek. Az oszcillátortekercs E 30-as ferrit vasmagra készül, egy réteg Cellux légréssel. A szekunder tekercsen megjelenő négyzögimpulzusokat a feszültségduplázó egyenirányítóból egyenirányítja. Az oszcillátor rezgési frekvenciája 8 kHz, ezen a frekvencián a 10 kohm — 47 nF RC-tag kielégítő szűrést biztosít. A katódsugárcső eltérítés-érzékenysége közel lineáris viszonyban van a cső gyorsítófeszültségével, a hiteles eltérítésérzékenység biztosítása érdekében a gyorsítófeszültséget ezért stabilizálni kell. A kimenő nagyfeszültség a $4,7$ Mohm ellenálláson keresztül az áramgenerátorként működő BCZ 11 tranzisztor kollektorára csatlakozik. A tranzisztor dinamikus kimenőel-

1. táblázat. Tekercs adatok

Megnevezés	Induktivitás	Menetszám	Vasmag
L 1	6,25 μ H	26 \times \varnothing 0,2 mm	N 100
L 2	6,25 μ H	26 \times \varnothing 0,2 mm	N 100
L 3	19 μ H	43 \times \varnothing 0,2 mm	N 100
L 4	19 μ H	43 \times \varnothing 0,2 mm	N 100
L 5	19 μ H	43 \times \varnothing 0,2 mm	N 100
Tr 1			E 30
n ₁	(báziskör)	10 + 10 \times \varnothing 0,2 mm CuL	
n ₂	(kollektorkör)	30 + 30 \times \varnothing 0,3 mm CuL	1100 N 22
n ₃		1150 \times \varnothing 0,1 mm CuLS n ₃ sorai között egy réteg 0,05 mm papírszigetelés	

lenállása kb. $1,5$ Mohm, és ezzel el lehet érni, hogy a nagyfeszültségű pont egyenfeszültségének $1:100$ arányú osztása ellenére a feszültségváltozások csak $1:5$ arányban oszódjanak le. A BC 108 bemenő impedanciájának terhelő hatása miatt a viszonyok romlanak ugyan, de a tápfeszültség stabilitása így is kielégítő. Az áteresztő tranzisztor működése megegyezik a $+15$ V-os tápegység hasonló részletével. A tápegység kimenő feszültsége 15 V-nál kisebb értékkel csökkenhet $0,5$ mA terhelőáram-változás hatására.

A készülék tekercsadatait az 1. táblázat tartalmazza.

A készüléknek egyik kényes alkatrésze a hálózati transzformátor. A szükséges vasmagkeresztmetszet legalább $4,5$ cm². A tapasztalat szerint csak jóminőségű szilíciumos vasal lehet elérni, hogy a transzformátornak kicsi legyen a szórt mágneses tere. Így sem célszerű $0,7 \dots 0,8$ T indukcionál többet a méretezés során megengedni. A készülék konstrukcióját úgy kell kialakítani, hogy lehetőség legyen a transzformátor geometriai helyzetének utólagos változtatására. Erre azért van szükség, mert a transzformátor nem szór minden irányban egyformán, és a végső bemérések során kell az optimális állapotot megkeresni.

A katódsugárcsővet is el kell látni mágneses árnyékolással. Ez nemcsak a készülék saját hálózati transzformátorával szemben kell, hogy ár-

nyékoljon, hanem az egyéb szórt mágneses terektől is meg kell védenie a katódsugárcsővet.

A mintakészülékben alkalmazott mágneses árnyékolás („ágyúcső”) öt rétegben felcsavart, kilágyított vaslemezből áll. Az alkalmazott lemez $0,2$ mm vastag, kétoldalt ónozott vaslemez. Az előre kivágott csíkot egyik oldalán kb. 20 mm mélységben ollóval sűrűn bevagdossuk, majd egy alkalmas méretű sablonra felcsavarjuk. Ügyeljünk arra, hogy az egyes menetek minél szorosabban fektűjenek egymáson. A köteg végén a lemezt két-három nagyobb önpöttyel fogjuk meg, majd a csövet húzzuk le a mintáról. Ekkor a cső bevagdostott oldalán készítsünk egy kissé kúpos végződést, hogy az illeszkedjék a katódsugárcső nyakára. Jobb minőségű árnyékolócső készíthető vastagabb lemezből, egy rétegben, esetleg tömör anyagból esztergálva. Ezek azonban az otthoni amatőr szerszámokkal nem készíthetők el. A mintakészülékben alkalmazott ágyúcső méretei a 6. ábrán láthatók.

A készülék építésénél gondoljunk arra, hogy az áramkör pontjain 1000 V feszültség van, ezt megérinteni nem nagyon kellemes. Másik fontos szempont, hogy a függőleges erősítő erősítése meglehetősen nagy: 200 V/ 18 mV = 11 000-szeres. Csak kifogástalan árnyékolás, jó földelés és gondos szerelés esetén várhatjuk, hogy az erősítő ne gerjedjen és ne legyen brummos.

Tungram dióda-adatok:

Szilícium planárdióda

Típus	Határadatok			Jellemző adatok $T_{amb} = 25$ °C	
	Zárófeszültség U_R V	Nyitóáram I_F mA	Hőmérséklet határ T_n °C	Dióda kapacitás C_D pF	Jóság tényező Q
BB 103	30	100	$-55 \dots +125$	11 $U_R = 30$ V $f = 1$ MHz	min 100 $C_D = 30$ pF $f = 100$ MHz
Szilícium epitaxiális planárdióda URH fokozatokban hangolás céljára					

Barkácsolók

Technikusok · Ezermesterkedők

Modellezők · Szakkörök

Figyelem!

Iskolák · Barkács klubok

Intézmények és

Anyagbeszerzők!

IRÁSBELI MEGRENDELÉSRE VÁLLALJUK:

Mechanikai

Híradástechnikai

Gépipari

Politechnikai

Műszaki szükségleteik ellátását

90 napos előrendeléssel,

továbbá: postán

utánvételt házhoz szállítjuk

a kívánt felszereléseket

az 1. sz. Ezermesterboltból



Elektroncsövek

Tranzisztorok

Diódák

TV képcsövek

Ellenállások

Kondenzátorok

VDR és NTK alkatrészek

Transzformátorok

Képtelítő és blockingtrafók

Sorkimenők és alkatrészek

Fokozatkapcsolók

Eltérítő tekercsek, hangszórók

Kávák

Forgatógombok

Különféle egységcsomagok

Alap, mérő és speciális műszerek

Forrasztópákák, betétek

Az Ezermester és Úttörő Bolt Vállalat boltjai

BUDAPESTEN:

VIII., József krt. 32. Tel.: 343-987

VI., Lenin krt. 92. Tel.: 319-135

V., József Attila u. 16. Tel.: 181-022

IV. István tér 5. Tel.: 493-314

VII., Majakovskij u. 15. Tel.: 422-979

VIII., József krt. 32. Tel.: 340-738

II., Kiss Rókus u. 1. Tel.: 353-363

XXI., Rákóczi út 130. Tel.: 478-652

VI., Zichy Jenő u. 44. Tel.: 315-152

VIDÉKEN:

Békéscsaba, Tanácsköztársaság út 77. Tel.: 120-95

Nyíregyháza, Szarvas u.

Győr, Aradi Vértanúk útja 1. Tel.: 124-53

Debrecen, Caspó u. 14-16.

Salgótarján, Rákóczi út 30. Tel.: 21-45

Kaposvár, Kossuth Lajos u. 8. Tel.: 24-02

Kecskemét, Nagykőrösi út 9. Tel.: 19-37

Ménfőcsanak, Dózsa György út 12.

Szeged, Klgyó u. 5. Tel.: 124-29

Eger, Egécsrégház u. 9-11.

Pécs, Kossuth Lajos u. 36. Tel.: 13-00

Székesfehérvár, Ady Endre u. 5. Tel.: 14-29

Sombathely, Köztársaság tér 40. Tel.: 135-79

Pápa, Fő u. 4. sz. Tel.: 120-74

Zalaegerszeg, Kovács Károly tér 4. Tel.: 133-10

Miskolc, Seőchenyi u. 11-13. Tel.: 15-607